

# rovatti pompe

Products you can rely on

## Catalogo generale

General catalogue

Catalogue général

Hauptkatalog

Catálogo general

## Pompe a bassa e media pressione Low and medium pressure pumps Pompes à basse et moyenne pression Pumpen für niedrige und mittlere Druck Bombas para baja y media presión

### Portate fino a 1020 m<sup>3</sup>/h

Capacity up to 1020 m<sup>3</sup>/h

Débit jusqu'à 1020 m<sup>3</sup>/h

Fördermenge bis 1020 m<sup>3</sup>/h

Caudal hasta 1020 m<sup>3</sup>/h

### Prevalenze fino a 130 m

Head up to 130 m

HMT jusqu'à 130 m

Förderhöhe bis 130 m

Altura hasta 130 m

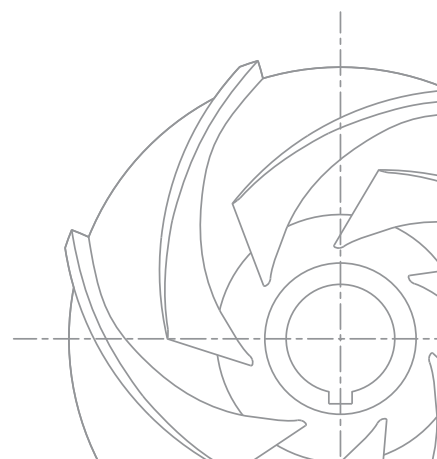
### Potenze fino a 120 kW

Power up to 120 kW

Puissance jusqu'à 120 kW

Leistung bis 120 kW

Potencia hasta 120 kW



## DOCUMENTAZIONE CATALOGO TECNICO

TECHNICAL CATALOGUE DOCUMENTATION

DOCUMENTATION DU CATALOGUE TECHNIQUE

TECHNISCHER KATALOG

DOCUMENTACIÓN CATÁLOGO TÉCNICO

**A**

### **POMPE DA POZZO**

BOREHOLE PUMPS

POMPES POUR FORAGES

BRUNNENPUMPEN

BOMBAS DE POZO

**B**

### **ELETTROPOMPE DI SUPERFICIE**

SURFACE ELECTRIC PUMPS

ELECTROPOMPES DE SURFACE

OBERFLÄCHENKREISELPUMPEN

ELECTROBOMBAS DE SUPERFICIE

**C**

### **POMPE DI SUPERFICIE**

SURFACE PUMPS

POMPES DE SURFACE

OBERFLÄCHENPUMPEN

BOMBAS DE SUPERFICIE

**D**

### **ELETTROPOMPE SOMMERSIBILI**

ELECTRIC SUBMERSIBLE PUMPS

ELECTROPOMPES IMMERGEES

ELEKTROTAUCHPUMPEN

ELECTROBOMBAS SUMERGIDAS

**E**

### **POMPE CENTRIFUGHE DA LIQUAME**

CENTRIFUGAL SLURRY PUMPS

POMPES CENTRIFUGES POUR LIQUIDES CHARGES

ABWASSER KREISELPUMPEN

BOMBAS CENTRÍFUGAS PARA AGUAS RESIDUALES

**GENERALITÀ - GENERAL NOTES - GENERALITIES - ALLGEMEINES - GENERALIDADES**

**Pompe centrifughe monogiranti a bassa e media pressione.**

**Robustezza costruttiva, affidabilità d'esercizio e grande sicurezza ne favoriscono un largo impiego in impianti irrigui, servizi antincendio, usi civili e industriali in genere.**

Low and medium pressure single-stage centrifugal pumps.

Thanks for their robust construction, service reliability and high safety factor, these pumps are widely used in irrigation systems, fire-fighting, civil and industrial applications.

Pompe centrifuge monocellulaire à basse et moyenne pression.

Construction robuste, fiabilité accrue, large champ d'application. Irrigation, anti-incendie, aduction d'eau, industrie.

Einstufenkreispumpen für niedrigen und mittleren Druck. Die robuste Konstruktion, eine zuverlässige und sichere Arbeitsweise erlauben einen vielfältigen Einsatz in der Bewässerung, im Feuerlöseinsatz, in Industrie und auch zivilen Bereichen.

Bombas centrifugas monoetapa a baja y media presión. Su robustezza constructiva, fiabilidad de trabajo y gran seguridad permiten una amplia utilización de dichas bombas en instalaciones de riego, servicios contra incendios, empleos municipales e industria en general.

**TOLLERANZE - TOLERANCES - TOLERANCES - TOLERANZEN - TOLERANCIAS**

**Caratteristiche idrauliche di funzionamento riferite al corpo pompa e rilevate con acqua fredda (20°C) alla pressione atmosferica (1 bar) garantite secondo le norme ISO 9906 - Appendice A. I dati di catalogo si riferiscono a liquidi con massa volumica di 1000 kg/m<sup>3</sup> e con viscosità cinematica non superiore a 1 mm<sup>2</sup>/s.**

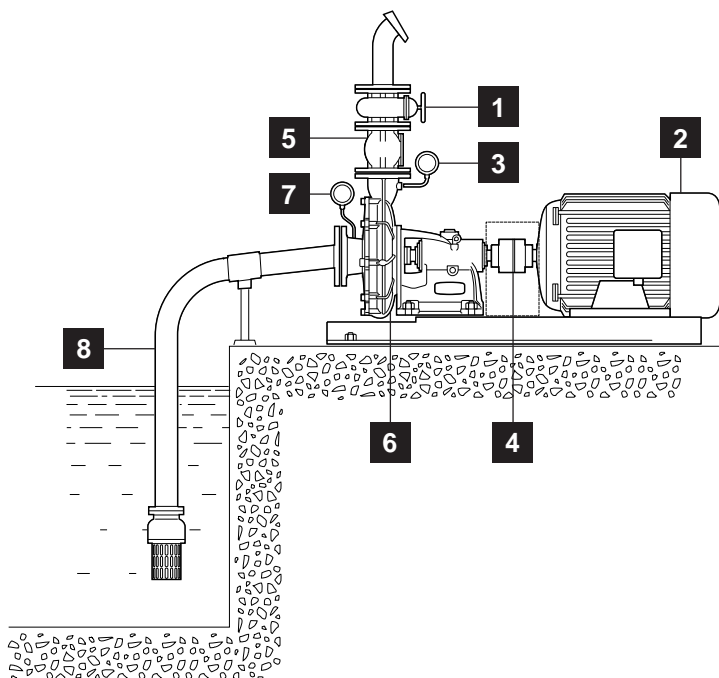
Pump performances refer to cold water (20°) at atmospheric pressure (1 bar) according to ISO 9906 - Annex A norms. Performances indicated in the catalogue refer to liquid with volumic mass of 1000 kg/m<sup>3</sup> and with kinematic viscosity not higher than 1 mm<sup>2</sup>/s.

Caractéristiques de fonctionnement de la partie hydraulique (pompe) et relevées en eau froide (20°C) à la pression atmosphérique de 1 bar et garanties conformément à la norme ISO 9906 - Annexe A. Les caractéristiques du catalogue s'entendent pour un liquide de masse volumique de 1000 kg/m<sup>3</sup> et de viscosité cinématique non supérieure à 1 mm<sup>2</sup>/s.

Die hydraulischen Betriebseigenschaften beziehen sich auf den Pumpenkörper und wurden mit kaltem Wasser (20°C) bei atmosphärischem Druck (1 bar) gemessen. Da es sich um serienmäßig gefertigte Pumpen handelt, werden diese Betriebseigenschaften gemäß ISO 9906 - Anhang A garantiert. Die Katalogdaten beziehen sich auf Flüssigkeiten mit einer Volumenmasse von 1000 kg/m<sup>3</sup> und kinematischer Viskosität nicht über 1 mm<sup>2</sup>/s.

Las características hidráulicas se refieren al cuerpo bomba y han sido obtenidas con agua fría (20°C) a la presión atmosférica (1 bar) y son garantizadas, tratándose de bombas construidas en serie, de acuerdo a las normas ISO 9906 - Anexo A. Los datos de catálogo se refieren a líquidos con masa por unidad de volumen de 1000 kg/m<sup>3</sup> y con viscosidad cinemática no superior a 1 mm<sup>2</sup>/s.

**INSTALLAZIONI TIPICHE - TYPICAL INSTALLATIONS - UTILISATIONS TYPIQUES - TYPISCHE INSTALLATION - INSTALACIONES TÍPICAS**



- 1 - Saracinesca di reg. portata
- 2 - Motore elettrico
- 3 - Manometro
- 4 - Giunto
- 5 - Valvola di ritegno
- 6 - Pompa
- 7 - Vuotometro
- 8 - Tubazione di aspirazione

- 1 - Gate valve
- 2 - Electric motor
- 3 - Pressure gauge
- 4 - Coupling
- 5 - Non-return valve
- 6 - Pump
- 7 - Vacuum gauge
- 8 - Suction pipe

- 1 - Vanne de réglage du débit
- 2 - Moteur électrique
- 3 - Manomètre
- 4 - Accouplement
- 5 - Clapet anti-retour
- 6 - Pompe
- 7 - Vacuomètre
- 8 - Tube d'aspiration

- 1 - Schieber zur Durchsatzregelung
- 2 - Elektromotor
- 3 - Manometer
- 4 - Kupplung
- 5 - Rückschlagventil
- 6 - Pumpe
- 7 - Vakuummesser
- 8 - Ansaugrohr

- 1 - Válvula de regulación de caudal
- 2 - Motor eléctrico
- 3 - Manómetro
- 4 - Acoplamiento
- 5 - Válvula de retención
- 6 - Bomba
- 7 - Vacuómetro
- 8 - Tubo de aspiración

**Pompe a bassa e media pressione**  
 Low and medium pressure pumps  
 Pompes à basse et moyenne pression  
 Pumpen für niedrige und mittlere Druck  
 Bombas para baja y media presión

**Catalogo generale**  
 General catalogue  
 Catalogue général  
 Hauptkatalog  
 Catálogo general

**S**

**Pompe monogiranti a bassa prevalenza ed elevata portata**

*Low head and high capacity single-stage pumps  
 Pompes monocellulaires à basse pression et à haut débit  
 Einstufige Pumpen mit niedrig Gesamtförderhöhe und mit hoher Fördermenge  
 Bombas monocelulares a baja presión y a alta caudal*

**Pagina 6**  
 Page 6  
 Page 6  
 Seite 6  
 Página 6

| Portate fino a 1020 m <sup>3</sup> /h  | Prevalenze fino a 35 m | Potenze fino a 55 kW    |
|--|------------------------|-------------------------|
| Capacity up to 1020 m <sup>3</sup> /h  | Head up to 35 m        | Power up to 55 kW       |
| Débit jusqu'à 1020 m <sup>3</sup> /h   | HMT jusqu'à 35 m       | Puissance jusqu'à 55 kW |
| Fördermenge bis 1020 m <sup>3</sup> /h | Förderhöhe bis 35 m    | Leistung bis 55 kW      |
| Caudal hasta 1020 m <sup>3</sup> /h    | Altura hasta 35 m      | Potencia hasta 55 kW    |



**Prestazioni**

Performances  
 Performances  
 Leistungsbereich  
 Rendimiento

**Pagina 8**  
 Page 8  
 Page 8  
 Seite 8  
 Página 8

**Dimensioni di ingombro e peso**

Overall dimensions and weight  
 Dimensions d' encombrement et masse  
 Abmessungen und Gewichte  
 Dimensiones y peso

**Pagina 43**  
 Page 43  
 Page 43  
 Seite 43  
 Página 43

**SQ**

**Pompe monogiranti a bassa prevalenza**

*Low head single-stage pumps  
 Pompes monocellulaires à basse pression  
 Einstufige Pumpen mit niedrig Gesamtförderhöhe  
 Bombas monocelulares a baja presión*

**Pagina 10**  
 Page 10  
 Page 10  
 Seite 10  
 Página 10

| Portate fino a 360 m <sup>3</sup> /h  | Prevalenze fino a 40 m | Potenze fino a 45 kW    |
|---------------------------------------|------------------------|-------------------------|
| Capacity up to 360 m <sup>3</sup> /h  | Head up to 40 m        | Power up to 45 kW       |
| Débit jusqu'à 360 m <sup>3</sup> /h   | HMT jusqu'à 40 m       | Puissance jusqu'à 45 kW |
| Fördermenge bis 360 m <sup>3</sup> /h | Förderhöhe bis 40 m    | Leistung bis 45 kW      |
| Caudal hasta 360 m <sup>3</sup> /h    | Altura hasta 40 m      | Potencia hasta 45 kW    |



**Prestazioni**

Performances  
 Performances  
 Leistungsbereich  
 Rendimiento

**Pagina 12**  
 Page 12  
 Page 12  
 Seite 12  
 Página 12

**Dimensioni di ingombro e peso**

Overall dimensions and weight  
 Dimensions d' encombrement et masse  
 Abmessungen und Gewichte  
 Dimensiones y peso

**Pagina 44**  
 Page 44  
 Page 44  
 Seite 44  
 Página 44

**SP**

**Pompe monogiranti a media prevalenza**  
*Medium head single-stage pumps*  
*Pompes monocellulaires à moyenne pression*  
*Einstufige Pumpen mit mittlerem Gesamtförderhöhe*  
*Bombas monocelulares a media presión*

**Pagina 14**  
Page 14  
Page 14  
Seite 14  
Página 14

| Portate fino a 330 m <sup>3</sup> /h  | Prevalenze fino a 130 m | Potenze fino a 120 kW    |
|---------------------------------------|-------------------------|--------------------------|
| Capacity up to 330 m <sup>3</sup> /h  | Head up to 130 m        | Power up to 120 kW       |
| Débit jusqu'à 330 m <sup>3</sup> /h   | HMT jusqu'à 130 m       | Puissance jusqu'à 120 kW |
| Fördermenge bis 330 m <sup>3</sup> /h | Förderhöhe bis 130 m    | Leistung bis 120 kW      |
| Caudal hasta 330 m <sup>3</sup> /h    | Altura hasta 130 m      | Potencia hasta 120 kW    |



**Prestazioni**

Performances  
Performances  
Leistungsbereich  
Rendimiento

**Pagina 16**  
Page 16  
Page 16  
Seite 16  
Página 16

**Dimensioni di ingombro e peso**

Overall dimensions and weight  
Dimensions d'encombrement et masse  
Abmessungen und Gewichte  
Dimensiones y peso

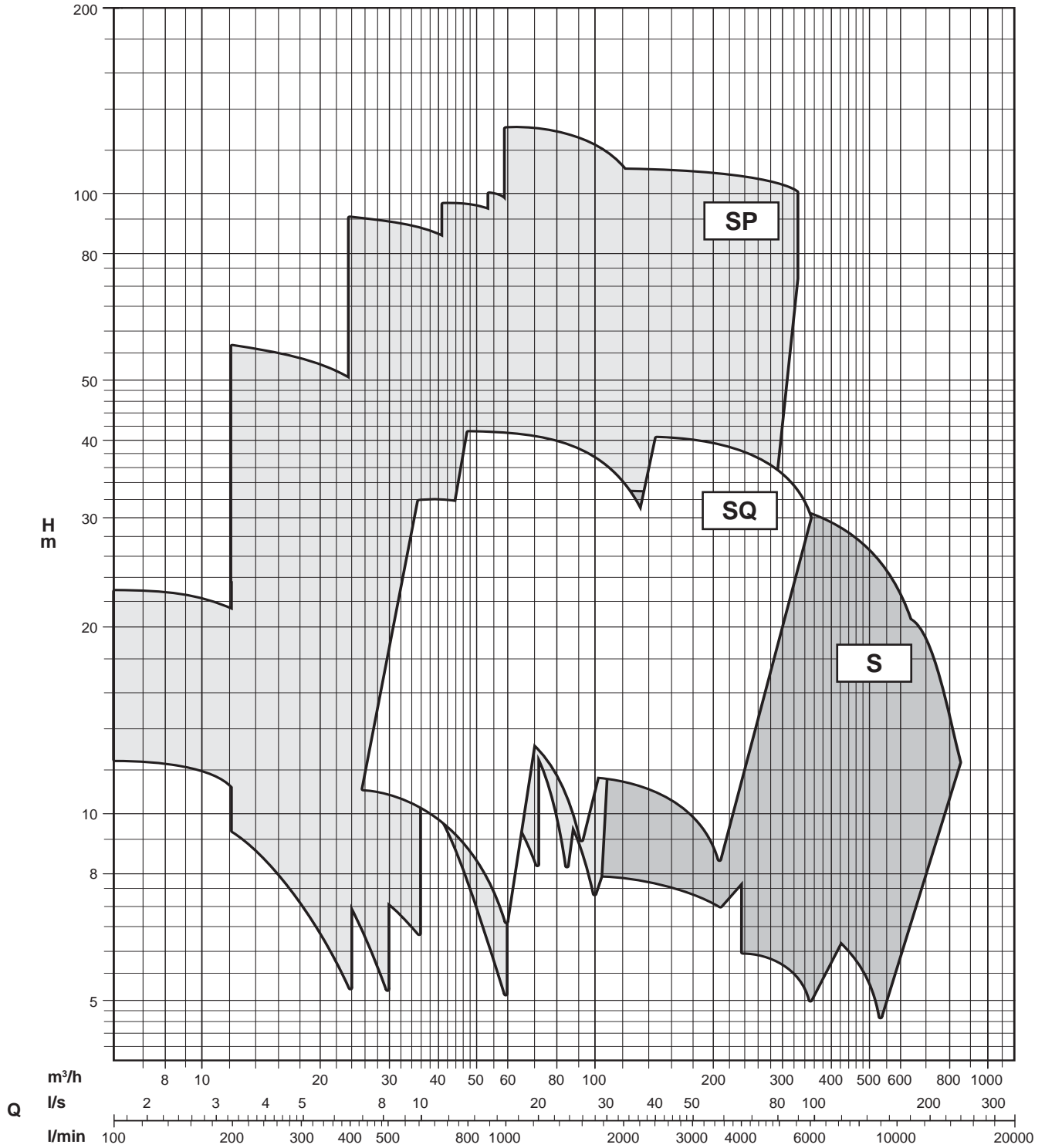
**Pagina 45**  
Page 45  
Page 45  
Seite 45  
Página 45

**CARATTERISTICHE - CHARACTERISTICS - CARACTERISTIQUES - STECKBRIEF - CARACTERÍSTICAS**

**Campi di utilizzo della gamma**

Performance range  
 Champs d'utilisation  
 Anwendungsbereiche  
 Campos de utilización

Possibili aggiornamenti senza preavviso - Revision possible without prior notice - Mises à jour éventuelles sans préavis - Techn. Änderungen vorbehalten - Posibles actualizaciones sin preaviso



**INFORMAZIONI TECNICHE - TECHNICAL INFORMATION - INFORMATIONS TECHNIQUES - TECHNISCHE INFORMATIONEN - DATOS TÉCNICOS**

**Limiti operativi**

Operating limits  
Limites de fonctionnement  
Einsatzgrenzen  
Límites de funcionamiento

| Pompa<br>Pump<br>Pompe<br>Pumpe<br>Bomba | Velocità max.<br>Max. speed<br>Vitesse maxi<br>Max. Geschwindigkeit<br>Velocidad máxima | Pressione max. aspirazione<br>Max. suction pressure<br>Pression maxi à l'entrée<br>Max. Ansaugdruck<br>Presión máx. de aspiración | Pressione max. di esercizio*<br>Max. operating pressure*<br>Pression maxi de service*<br>Max. Betriebsdruck*<br>Presión máx. de trabajo* | Momento dinamico J<br>Dynamic moment J<br>Moment dynamique J<br>Dynamische Zeit J<br>Momento dinamico J       |  |
|--|---|---|--|---|--|
|  |   |   |  | Giranti in ghisa<br>Cast iron impellers<br>Roues en fonte<br>Lauftrad aus Grauguss<br>Rodetes en f. de hierro | Giranti in bronzo<br>Bronze impellers<br>Roues en bronze<br>Lauftrad aus Bronze<br>Rodetes en bronce |
|  | min <sup>-1</sup>   | bar   | bar  | kg m <sup>2</sup>   | kg m <sup>2</sup>  |
| SN200                                    | 1800  | 1   | 5  | 0,0943  | 0,1099   |
| S250                                     | 1750  | 1   | 4  | 0,1424  | 0,1736   |
| S1Q80                                    | 2300  | 2   | 6  | 0,0106  | 0,0126   |
| S2Q100A                                  | 2300  | 2   | 6  | 0,0215  | 0,0255   |
| S3QN150                                  | 2500  | 2   | 6  | 0,0358  | 0,0423   |
| S1P50K                                   | 2900  | 4   | 12   | 0,0124  | 0,0151   |
| S1P65A                                   | 2900  | 4   | 12   | 0,0082  | 0,0097   |
| S2P65                                    | 2900  | 4   | 12   | 0,0226  | 0,0274   |
| S2P65K                                   | 2900  | 4   | 12   | 0,0334  | 0,0407   |
| S2P80A                                   | 2900  | 4   | 10   | 0,0103  | 0,0122   |
| S2P85                                    | 2900  | 4   | 10   | 0,0163  | 0,0196   |
| S2P80K                                   | 2900  | 4   | 10   | 0,0361  | 0,0437   |
| S3P80AM                                  | 2900  | 4   | 10   | 0,0428  | 0,0514   |
| S2P100B                                  | 2900  | 4   | 10   | 0,0223  | 0,0266   |
| S2P100A                                  | 2900  | 4   | 10   | 0,0208  | 0,0247   |
| S3P100M                                  | 2900  | 4   | 10   | 0,0311  | 0,0366   |
| S3P105                                   | 2900  | 6   | 16   | 0,0627  | 0,0754   |
| S3P100K                                  | 2900  | 6   | 16   | 0,0921  | 0,1103   |
| S3P125                                   | 2900  | 4   | 12   | 0,0475  | 0,0563   |
| S3P125K                                  | 2000  | 6   | 16   | 0,2753  | 0,3325   |
| S3P125KA                                 | 2200  | 6   | 16   | 0,0840  | 0,0998   |
| S4P125K                                  | 2400  | 6   | 16   | 0,2753  | 0,3325   |
| S4P125KA                                 | 2600  | 6   | 16   | 0,0840  | 0,0998   |
| S3P150K                                  | 2000  | 6   | 16   | 0,3001  | 0,3581   |
| S4P150K                                  | 2400  | 6   | 16   | 0,3001  | 0,3581   |
| S3P150KA                                 | 2200  | 6   | 16   | 0,1152  | 0,1365   |
| S4P150KA                                 | 2600  | 6   | 16   | 0,1152  | 0,1365   |

\* Comprensiva della pressione di aspirazione - \* Including suction pressure

\* Pression d'alimentation comprise - \* Einschl. Saugdruck

\* Incluida la presión de aspiración

**Pompe a bassa e media pressione**  
 Low and medium pressure pumps  
 Pompes à basse et moyenne pression  
 Pumpen für niedrige und mittlere Druck  
 Bombas para baja y media presión

**S**

**Catalogo generale**  
 General catalogue  
 Catalogue général  
 Hauptkatalog  
 Catálogo general

**CARATTERISTICHE - CHARACTERISTICS - CARACTERISTIQUES - STECKBRIEF - CARACTERÍSTICAS**



**GREEN**  
 LINE

**Identificazione pompa**

Pump identification  
 Identification du pompe  
 Bedeutung der Abkürzungen  
 Identificación bomba

|  |            |            |            |
|--|------------|------------|------------|
| <b>Tipo supporto</b><br>Support type<br>Type de support<br>Halterungstyp<br>Tipo de soporte  | <b>S</b>   | <b>S</b>   | <b>SN</b>  |
| <b>Ø nominale bocca di aspirazione</b><br>Nominal Ø suction port<br>Ø nominale orifice d'aspiration<br>Nenndurchmesser Druckseite<br>Ø nominal boca de impulsión | <b>250</b> | <b>200</b> | <b>250</b> |
| <b>Grandezza giranti</b><br>Impeller size<br>Grandeur de roue<br>Laufradgröße<br>Tamaño rodetes  | <b>E</b>   | <b>E</b>   | <b>÷ L</b> |

**S250E**

**Pompa monostadio ad asse orizzontale - Bocca di aspirazione DN 250 - Grandezza girante E**

Horizontal single stage pump - Suction port DN 250 - Impeller size E

Pompe monocellulaire à axe horizontal - Orifice d'aspiration DN 250 - Grandeur de roue E

Horizontale Einstufige Kreiselpumpe - Ansaugöffnung DN 250 - Laufradgröße E

Bomba centrífuga monocelular de eje horizontal - Boca de aspiración DN 250 - Tamaño rodete E

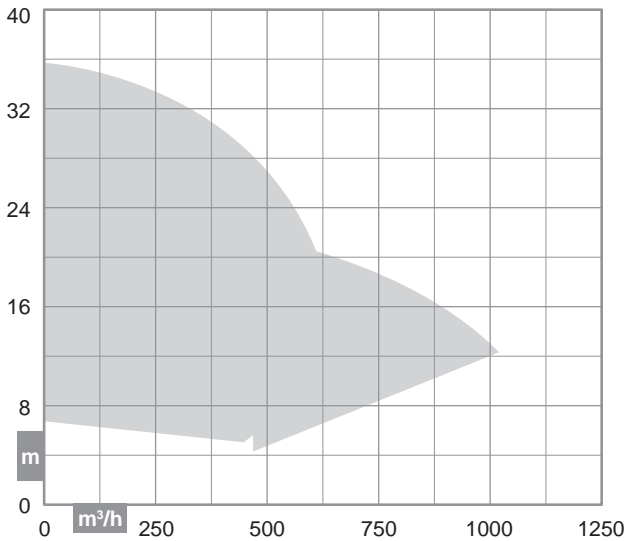
**Limiti di impiego**

Use limits  
 Limites d'utilisation  
 Einsatzbedingungen  
 Limites de utilización

|  |                           |
|--|---------------------------|
| <b>Contenuto max. solidi</b> - Max. solids contents<br>Contenu maxi de solides - Max. Gehalt an Feststoffen<br>Contenido máx. de sustancias sólidas                                  | <b>40 g/m<sup>3</sup></b> |
| <b>Temperatura max. acqua</b> - Max. water temperature<br>Température maxi de l'eau - Max. Pumpwassertemperatur<br>Temperatura máx. agua bombeada                                    | <b>90 °C</b>              |
| <b>Tempo max. di funzionamento a Q=0</b> - Max. running time with Q=0<br>Temps maxi de fonctionnement avec Q=0 - Max. Betriebsdauer bei Q=0<br>Tiempo máx. de funcionamiento con Q=0 | <b>2 min</b>              |
| <b>Pressione max. di esercizio</b> - Max. operating pressure<br>Pression maxi de service - Max. Betriebsdruck<br>Presión máx. de trabajo   | <b>*</b>                  |
| <b>Pressione max. di aspirazione</b> - Max. suction pressure<br>Pression maxi à l'entrée de la pompe - Max. Ansaugdruck<br>Presión máx. de aspiración                                | <b>*</b>                  |

**Campi di utilizzo della gamma**

Performance range  
 Champs d'utilisation  
 Anwendungsbereiche  
 Campos de utilización



**Costruzione**

Construction  
 Construction  
 Konstruktion  
 Construcción

**Pompa centrifuga monostadio ad asse orizzontale con bocca di aspirazione assiale. Corpo di mandata a voluta con bocca orizzontale**

Horizontal single-stage centrifugal pump with axial inlet and scroll horizontal outlet

Pompe centrifuge monocellulaire à axe horizontal avec orifice d'aspiration axial. Corps de refoulement en volute avec orifice horizontal

Horizontale Einstufige Kreiselpumpe mit axiale Saugöffnung. Laufradgehäuse mit einem Laufrädern hintereinander und horizontale Drucköffnung

Bomba centrífuga monocelular de eje horizontal con boca de aspiración axial. Cuerpo de impulsión en espiral con boca horizontal

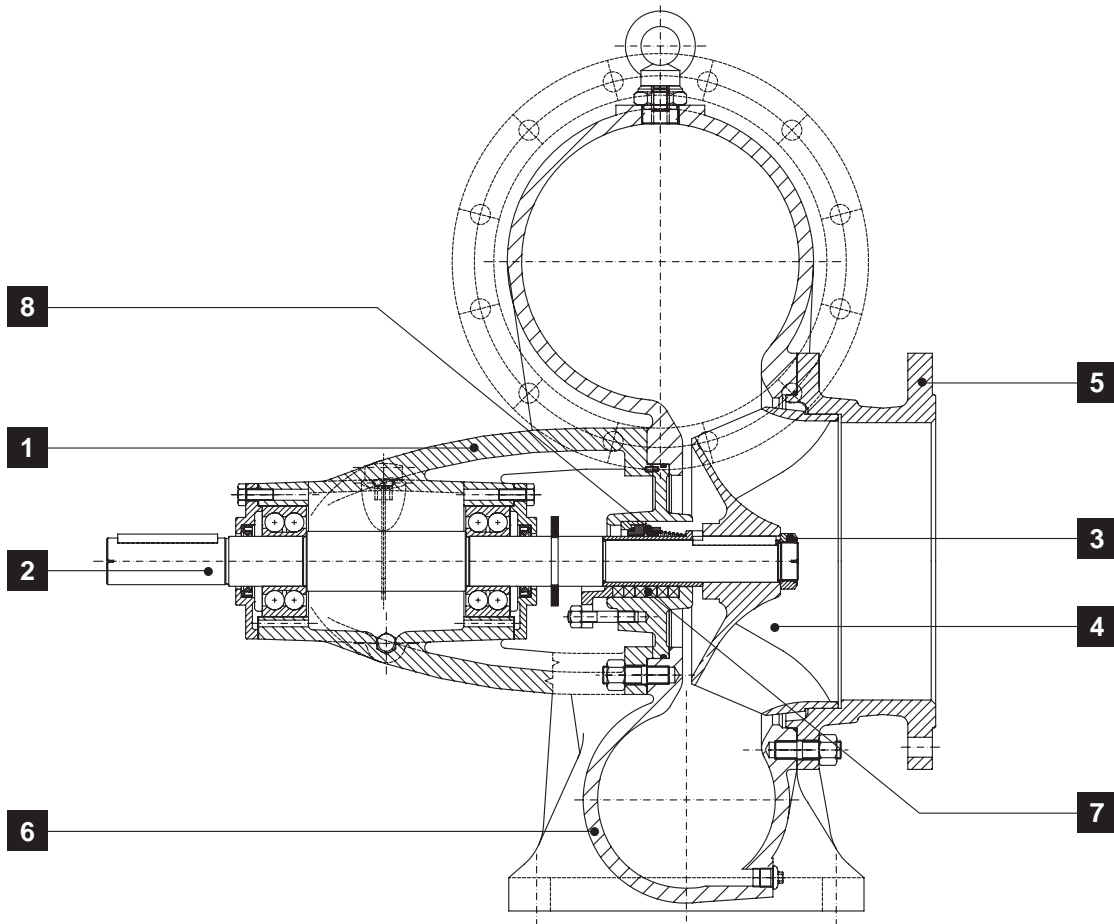
\* Vedi pagina 5 - \* See page 5 - \* Voir page 5  
 \* Siehe Seite 5 - \* Consulte la pagina 5

Possibili aggiornamenti senza preavviso - Revision possible without prior notice - Mises à jour éventuelles sans préavis - Techn. Änderungen vorbehalten - Posibles actualizaciones sin preaviso

CARATTERISTICHE - CHARACTERISTICS - CARACTERISTIQUES - STECKBRIEF - CARACTERÍSTICAS

Distinta materiali

List of parts and materials  
Nomenclature et matériaux  
Konstruktion und Werkstoffe  
Detalle partes y materiales



|   | Componente<br>Component<br>Désignation<br>Komponente<br>Componente  | Materiale<br>Material<br>Matière<br>Werkstoff<br>Material             |   | Componente<br>Component<br>Désignation<br>Komponente<br>Componente   | Materiale<br>Material<br>Matière<br>Werkstoff<br>Material  |
|---|---|---|---|--|--|
| 1 | <b>Supporto cuscinetti</b><br>Pump support<br>Chaise support de paliers<br>Lagerbock<br>Soporte cojinete                                    | <b>Ghisa</b><br>Cast iron<br>Fonte<br>Grauguss<br>Fundición de hierro | 5 | <b>Corpo aspirazione</b><br>Suction bowl<br>Corps d'aspiration<br>Saugstutzen<br>Cuerpo de aspiración  | <b>Ghisa</b><br>Cast iron<br>Fonte<br>Grauguss<br>Fundición de hierro  |
| 2 | <b>Albero</b><br>Shaft<br>Arbre<br>Welle<br>Eje   | <b>Acciaio</b><br>Steel<br>Acier<br>Stahl<br>Acero                    | 6 | <b>Corpo pompa</b><br>Pump body<br>Corps de pompe<br>Pumpengehäuse<br>Cuerpo bomba   | <b>Ghisa</b><br>Cast iron<br>Fonte<br>Grauguss<br>Fundición de hierro  |
| 3 | <b>Dado bloccaggio girante</b><br>Impeller locking nut<br>Ecrou de blocage de la roue<br>Festellmutter für Laufrad<br>Tuerca blocaje rodete | <b>Acciaio</b><br>Steel<br>Acier<br>Stahl<br>Acero                    | 7 | <b>Tenuta a baderna (standard)</b><br>Packed gland (standard)<br>Presse-étoupe (standard)<br>Stopfbuchse (standard)<br>Sello por estopada (estándar)                         | <b>Fibre sintetiche</b><br>Synthetic fibers<br>Fibres synthétiques<br>Synthetische Fasern<br>Fibras sintéticas |
| 4 | <b>Girante</b><br>Impeller<br>Roue<br>Laufrad<br>Rodete   | <b>Ghisa</b><br>Cast iron<br>Fonte<br>Grauguss<br>Fundición de hierro | 8 | <b>Tenuta meccanica (a richiesta)</b><br>Mechanical seal (on request)<br>Garniture mécanique (sur demande)<br>Gleitringdichtung (auf Anfrage)<br>Sello mecánico (a petición) | <b>Grafite / Widia</b><br>Graphite / Widia<br>Graphite / Widia<br>Graphit / Widia<br>Grafito / Widia           |

A richiesta - On request - Sur demande - Auf Anfrage - A petición

2 **Acciaio inox** - Stainless steel - Acier inox - Edelstahl - Acero inoxidable

4 **Bronzo** - Bronze - Bronze - Bronze - Bronze

**PRESTAZIONI - PERFORMANCES - CARACTERISTIQUES - LEISTUNGSBEREICH - PRESTACIONES**

**S**

**Prestazioni**  
 Performances  
 Caractéristiques  
 Leistungsbereich  
 Prestaciones

**SN200**

| Q                       | m³/h                                  | 0        | 240  | 300      | 360  | 420      | 480   | 540      | 600   | 660      |      |          |      |          |      |          |      |          |      |          |      |
|-------------------------|---------------------------------------|----------|------|----------|------|----------|-------|----------|-------|----------|------|----------|------|----------|------|----------|------|----------|------|----------|------|
|                         | l/s                                   | 0        | 66,7 | 83,3     | 100  | 116,7    | 133,3 | 150      | 166,7 | 183,3    |      |          |      |          |      |          |      |          |      |          |      |
|                         | l/min                                 | 0        | 4000 | 5000     | 6000 | 7000     | 8000  | 9000     | 10000 | 11000    |      |          |      |          |      |          |      |          |      |          |      |
| <b>min<sup>-1</sup></b> | <b>Girante</b>                        | <b>H</b> |      | <b>N</b> |      | <b>H</b> |       | <b>N</b> |       | <b>H</b> |      | <b>N</b> |      | <b>H</b> |      | <b>N</b> |      | <b>H</b> |      | <b>N</b> |      |
|                         | Impeller<br>Roue<br>Laufrod<br>Rodete | [m]      | [kW] | [m]      | [kW] | [m]      | [kW]  | [m]      | [kW]  | [m]      | [kW] | [m]      | [kW] | [m]      | [kW] | [m]      | [kW] | [m]      | [kW] | [m]      | [kW] |
| <b>1000</b>             | E                                     | 11,4     | 5    | 10,8     | 9,1  | 10,2     | 9,9   | 9,1      | 10,3  | 7,8      | 10,5 |          |      |          |      |          |      |          |      |          |      |
|                         | F                                     | 10       | 4,4  | 9,3      | 8,1  | 8,7      | 8,8   | 7,8      | 9,2   | 6,5      | 9,2  |          |      |          |      |          |      |          |      |          |      |
|                         | G                                     | 9,4      | 4,1  | 8,7      | 7,4  | 8,1      | 7,9   | 7,1      | 8,2   |          |      |          |      |          |      |          |      |          |      |          |      |
|                         | H                                     | 8,6      | 3,5  | 7,8      | 6,5  | 7,1      | 6,9   | 6,1      | 4,5   |          |      |          |      |          |      |          |      |          |      |          |      |
|                         | I                                     | 7,6      | 3,2  | 6,7      | 5,6  | 6        | 6     | 5        | 6     |          |      |          |      |          |      |          |      |          |      |          |      |
|                         | NPSH (m)                              | -        |      | 2,8      |      | 2,9      |       | 3        |       | 3,1      |      |          |      |          |      |          |      |          |      |          |      |
| <b>1200</b>             | E                                     | 15,7     | 9    | 14,8     | 13,4 | 14,2     | 15,2  | 13,1     | 16,5  | 11,7     | 17,7 | 10       | 17,9 |          |      |          |      |          |      |          |      |
|                         | F                                     | 14,9     | 8    | 13,7     | 12,3 | 12,9     | 13,8  | 11,8     | 14,9  | 10,5     | 16   | 8,8      | 16,2 |          |      |          |      |          |      |          |      |
|                         | G                                     | 13,3     | 7,1  | 12,2     | 11   | 11,5     | 12,7  | 10,5     | 13,8  | 9,2      | 14,6 | 7,6      | 14,7 |          |      |          |      |          |      |          |      |
|                         | H                                     | 12       | 6,4  | 10,5     | 9,8  | 9,6      | 11    | 8,6      | 11,8  | 7,3      | 12,3 |          |      |          |      |          |      |          |      |          |      |
|                         | I                                     | 10,7     | 5,4  | 9,2      | 8,8  | 8,3      | 9,8   | 7,2      | 10,3  | 6        | 10,3 |          |      |          |      |          |      |          |      |          |      |
|                         | NPSH (m)                              | -        |      | 2,9      |      | 3        |       | 3,1      |       | 3,6      |      | 4        |      |          |      |          |      |          |      |          |      |
| <b>1450</b>             | E                                     | 23,3     | 15,4 | 21,6     | 23   | 21,2     | 25    | 20,5     | 27,1  | 19,2     | 28,7 | 17,4     | 30   | 15       | 30,7 |          |      |          |      |          |      |
|                         | F                                     | 21,8     | 13,7 | 19,8     | 20,8 | 19,3     | 22,8  | 18,5     | 24,7  | 17,2     | 26   | 15,5     | 27   | 13,4     | 27,4 |          |      |          |      |          |      |
|                         | G                                     | 19,1     | 12,1 | 18       | 19,1 | 17,4     | 20,6  | 16,4     | 22,1  | 15,2     | 23,2 | 13,6     | 24   | 11,4     | 24,3 |          |      |          |      |          |      |
|                         | H                                     | 17,4     | 11   | 16       | 16,9 | 15,3     | 18,3  | 14       | 19,4  | 12,7     | 20,2 | 10,9     | 20,6 | 8,8      | 20,8 |          |      |          |      |          |      |
|                         | I                                     | 15,4     | 10,3 | 14       | 14,7 | 13,3     | 15,8  | 12,2     | 16,6  | 10,8     | 17,1 | 9,2      | 17,7 | 7,2      | 17,8 |          |      |          |      |          |      |
|                         | L                                     | 13,5     | 8,5  | 12       | 12,5 | 11,2     | 13,2  | 10       | 14    | 8,6      | 14,6 | 7        | 14,9 |          |      |          |      |          |      |          |      |
| NPSH (m)                | -                                     |          | 3,5  |          | 3,7  |          | 3,8   |          | 4     |          | 4,2  |          | 4,8  |          |      |          |      |          |      |          |      |
| <b>1600</b>             | E                                     | 28,3     | 20,4 |          |      | 25,7     | 32,4  | 25       | 35,3  | 24       | 37,8 | 22,7     | 39,4 | 20,7     | 40,5 | 17,5     | 40,5 |          |      |          |      |
|                         | F                                     | 26,2     | 18,7 |          |      | 24       | 29,8  | 23       | 30,9  | 22       | 34,1 | 20,5     | 35,5 | 18,3     | 35,7 | 15       | 36,1 |          |      |          |      |
|                         | G                                     | 24       | 16,1 |          |      | 21,2     | 26,5  | 20,3     | 28,5  | 19,3     | 30   | 17,7     | 31,2 | 15,5     | 32   | 12,2     | 31,6 |          |      |          |      |
|                         | H                                     | 21,4     | 14,3 |          |      | 18,5     | 23,2  | 17,6     | 25    | 16,5     | 26,5 | 15       | 27,2 | 12,5     | 28   | 8,8      | 28   |          |      |          |      |
|                         | I                                     | 18,7     | 12,6 |          |      | 16       | 20,8  | 15,2     | 22,7  | 14       | 23,7 | 12,5     | 24,6 | 10,4     | 24,8 |          |      |          |      |          |      |
|                         | L                                     | 16,3     | 11,2 |          |      | 13,7     | 17,7  | 12,7     | 19,1  | 11,5     | 20,1 | 10       | 20,6 | 7,5      | 20,6 |          |      |          |      |          |      |
| NPSH (m)                | -                                     |          |      |          | 4    |          | 4,1   |          | 4,3   |          | 4,6  |          | 5    |          | 5,6  |          |      |          |      |          |      |
| <b>1800</b>             | E                                     | 35,4     | 29,3 |          |      | 32,7     | 43,1  | 32,4     | 47,1  | 31,7     | 50,4 | 30,5     | 53   | 28,4     | 55,2 | 25       | 55,9 | 14,5     | 53   |          |      |
|                         | F                                     | 33,2     | 26,2 |          |      | 30,5     | 39,7  | 30       | 42,7  | 29       | 45,6 | 27,5     | 47,8 | 25,2     | 49,3 | 21,4     | 49,3 |          |      |          |      |
|                         | G                                     | 29,9     | 23,5 |          |      | 27,5     | 35,3  | 26,8     | 38    | 25,7     | 40,1 | 24       | 42,2 | 21,7     | 43,4 | 18       | 43,4 |          |      |          |      |
|                         | H                                     | 26,8     | 20,5 |          |      | 24,5     | 30,9  | 23,7     | 33,5  | 22,3     | 35,3 | 20,7     | 36,8 | 18,2     | 37,4 | 14       | 36,8 |          |      |          |      |
|                         | I                                     | 23,5     | 18,7 |          |      | 20,7     | 27,2  | 19,8     | 29,4  | 18,6     | 30,9 | 16,8     | 32,2 | 14       | 32,4 | 9,8      | 32,2 |          |      |          |      |
|                         | L                                     | 20,6     | 16,2 |          |      | 17,7     | 24,3  | 16,7     | 26    | 15       | 26,9 | 13,2     | 27,7 | 10,4     | 28   | 5,5      | 27,2 |          |      |          |      |
| NPSH (m)                | -                                     |          |      |          | 4,5  |          | 4,6   |          | 4,8   |          | 5    |          | 5,2  |          | 6    |          | 6,7  |          |      |          |      |

Possibili aggiornamenti senza preavviso - Revision possible without prior notice - Mises à jour éventuelles sans préavis - Techn. Änderungen vorbehalten - Posibles actualizaciones sin preaviso

**PRESTAZIONI - PERFORMANCES - CHARACTERISTIQUES - LEISTUNGSBEREICH - PRESTACIONES**

**S**

**Prestazioni**  
Performances  
Caractéristiques  
Leistungsbereich  
Prestaciones

**S250**

| Q                 | m³/h  | 0             | 300       | 360          | 420        | 480          | 540        | 600          | 660        | 720          | 840        | 900          | 1020       |              |           |              |           |              |           |              |           |             |             |           |           |
|-------------------|---|---------------|-----------|--------------|------------|--------------|------------|--------------|------------|--------------|------------|--------------|------------|--------------|-----------|--------------|-----------|--------------|-----------|--------------|-----------|-------------|-------------|-----------|-----------|
|                   | l/s   | 0             | 83,3      | 100          | 116,7      | 133,3        | 150        | 166,7        | 183,3      | 200          | 233,3      | 250          | 283,3      |              |           |              |           |              |           |              |           |             |             |           |           |
|                   | l/min   | 0             | 5000      | 6000         | 7000       | 8000         | 9000       | 10000        | 11000      | 12000        | 14000      | 15000        | 17000      |              |           |              |           |              |           |              |           |             |             |           |           |
| min <sup>-1</sup> | Girante<br>Impeller<br>Roue<br>Lauftrad<br>Rodete | H [m] N [kW]  |           | H [m] N [kW] |            | H [m] N [kW] |            | H [m] N [kW] |            | H [m] N [kW] |            | H [m] N [kW] |            | H [m] N [kW] |           | H [m] N [kW] |           | H [m] N [kW] |           | H [m] N [kW] |           |             |             |           |           |
|                   | 1000  | E<br>NPSH (m) | 7,4<br>-  | 8,8<br>-     | 7,1<br>3,1 | 8,7<br>-     | 6,5<br>3,2 | 8,8<br>-     | 6,3<br>3,3 | 8,8<br>-     | 5,5<br>3,5 | 8,8<br>-     | 4,7<br>3,7 | 8,8<br>-     |           |              |           |              |           |              |           |             |             |           |           |
| 1200              | E<br>NPSH (m)                                     | 10,8<br>-     | 14,9<br>- | 10,2<br>3,5  | 13,7<br>-  | 10,2<br>3,6  | 14,4<br>-  | 9,9<br>3,6   | 14,7<br>-  | 9,4<br>3,7   | 15,3<br>-  | 8,6<br>3,8   | 15,3<br>-  | 7,7<br>3,9   | 15,3<br>- | 6,5<br>4     | 14,9<br>- |              |           |              |           |             |             |           |           |
| 1450              | E<br>NPSH (m)                                     | 15,8<br>-     | 26,5<br>- | 15<br>-      | 24,1<br>-  | 15<br>4      | 24,6<br>-  | 14,9<br>4    | 25,2<br>-  | 14,6<br>4    | 26,1<br>-  | 14,2<br>4,1  | 26,5<br>-  | 13,5<br>4,1  | 27,1<br>- | 12,5<br>4,2  | 27,2<br>- | 11,4<br>4,3  | 27,2<br>- | 8,4<br>5     | 25,8<br>- |             |             |           |           |
| 1600              | E<br>NPSH (m)                                     | 19,2<br>-     | 35,8<br>- |              |            | 18,3<br>-    | 33<br>-    | 18,2<br>4,2  | 33,5<br>-  | 18,1<br>4,2  | 34,2<br>-  | 17,7<br>4,3  | 35,2<br>-  | 17,3<br>4,4  | 35,7<br>- | 16,5<br>4,5  | 36,6<br>- | 15,5<br>4,6  | 36,8<br>- | 12,9<br>5,4  | 36,2<br>- | 11,2<br>6   | 35,3<br>-   |           |           |
| 1750              | E<br>NPSH (m)                                     | 23<br>-       | 46,5<br>- |              |            |              |            | 21,8<br>-    | 42,8<br>-  | 21,8<br>4,7  | 43,4<br>-  | 21,4<br>4,7  | 44,5<br>-  | 21,1<br>4,7  | 45,8<br>- | 20,5<br>4,8  | 47,1<br>- | 19,7<br>5    | 47,7<br>- | 17,4<br>5,6  | 48,4<br>- | 15,9<br>6,3 | 47,8<br>8,8 | 12,3<br>- | 45,6<br>- |

Possibili aggiornamenti senza preavviso - Revision possible without prior notice - Mises à jour éventuelles sans préavis - Techn. Änderungen vorbehalten - Posibles actualizaciones sin preaviso

**CARATTERISTICHE - CHARACTERISTICS - CARACTERISTIQUES - STECKBRIEF - CARACTERÍSTICAS**



**Identificazione pompa**

Pump identification  
 Identification du pompe  
 Bedeutung der Abkürzungen  
 Identificación bomba

|   |           |           |           |            |
|---|-----------|-----------|-----------|------------|
| <b>Tipo supporto</b><br>Support type<br>Type de support<br>Halierungstyp<br>Tipo de soporte   | <b>S1</b> | <b>S1</b> | <b>S2</b> | <b>S3</b>  |
| <b>Serie pompa</b><br>Pump series<br>Type de pompe<br>Pumpentyp<br>Tipo bomba   | <b>Q</b>  | <b>Q</b>  | <b>QN</b> |            |
| <b>Ø nominale bocca di aspirazione</b><br>Nominal Ø suction port<br>Ø nominal d'aspiration<br>Nenndurchmesser des Saugstutzen<br>Ø nominal aspiración | <b>80</b> | <b>80</b> | <b>÷</b>  | <b>150</b> |
| <b>Versione</b><br>Version<br>Version<br>Version<br>Version   |           | <b>A</b>  |           |            |
| <b>Grandezza giranti</b><br>Impeller size<br>Grandeur de roue<br>Laufradgröße<br>Tamaño rodetes   | <b>E</b>  | <b>E</b>  | <b>÷</b>  | <b>I</b>   |

**S1Q80 E**

**Pompa monostadio ad asse orizzontale - Supporto S1 - Pompa serie Q - Ø nominale bocca di aspirazione 80 - Grandezza girante E**

Horizontal single stage pump - Support type S1 - Pump series Q - Nominal Ø suction port 80 - Impeller size E

Pompe monocellulaire à axe horizontal - Type de support S1 - Type de pompe Q - Ø nominal d'aspiration 80 - Grandeur de roue E

Horizontale Einstufige Kreiselpumpe - Halierungstyp S1 - Pumpentyp Q - Nenndurchmesser des Saugstutzen 80 - Laufradgröße E

Bomba centrífuga monocelular de eje horizontal - Tipo de soporte S1 - Tipo bomba Q - Ø nominal aspiración 80 - Tamaño rodetes E

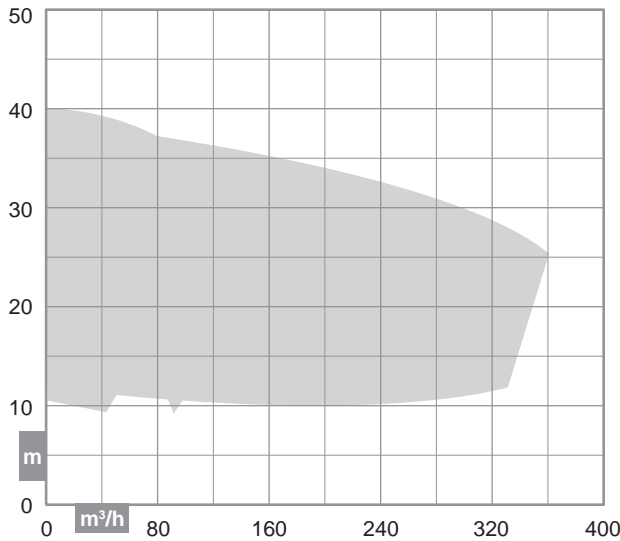
**Limiti di impiego**

Use limits  
 Limites d'utilisation  
 Einsatzbedingungen  
 Limites de utilización

|  |                           |
|--|---------------------------|
| <b>Contenuto max. solidi</b> - Max. solids contents<br>Contenu maxi de solides - Max. Gehalt an Feststoffen<br>Contenido máx. de sustancias sólidas                                  | <b>40 g/m<sup>3</sup></b> |
| <b>Temperatura max. acqua</b> - Max. water temperature<br>Température maxi de l'eau - Max. Pumpwassertemperatur<br>Temperatura máx. agua bombeada                                    | <b>90 °C</b>              |
| <b>Tempo max. di funzionamento a Q=0</b> - Max. running time with Q=0<br>Temps maxi de fonctionnement avec Q=0 - Max. Betriebsdauer bei Q=0<br>Tiempo máx. de funcionamiento con Q=0 | <b>2 min</b>              |
| <b>Pressione max. di esercizio</b> - Max. operating pressure<br>Pression maxi de service - Max. Betriebsdruck<br>Presión máx. de trabajo   | <b>*</b>                  |
| <b>Pressione max. di aspirazione</b> - Max. suction pressure<br>Pression maxi à l'entrée de la pompe - Max. Ansaugdruck<br>Presión máx. de aspiración                                | <b>*</b>                  |

**Campi di utilizzo della gamma**

Performance range  
 Champs d'utilisation  
 Anwendungsbereiche  
 Campos de utilización



**Costruzione**

Construction  
 Construction  
 Konstruktion  
 Construcción

**Pompa centrifuga monostadio ad asse orizzontale con bocca di aspirazione assiale. Corpo di mandata a voluta con bocca diretta verso l'alto orientabile lateralmente di 90° nei 2 sensi**

Horizontal single-stage centrifugal pump with axial inlet, scroll outlet with upwards delivery flange laterally rotating 90° on both sides

Pompe centrifuge monocellulaire à axe horizontal avec orifice d'aspiration axial. Corps de refoulement en volute avec orifice vers le haut orientable latéralement à 90° dans les deux sens

Horizontale Einstufige Kreiselpumpe mit axiale Saugöffnung. Laufradgehäuse mit einem Laufrädern hintereinander und Drucköffnung orientiert sich an der Spitze seitlich um 90° in 2 Richtungen gedreht

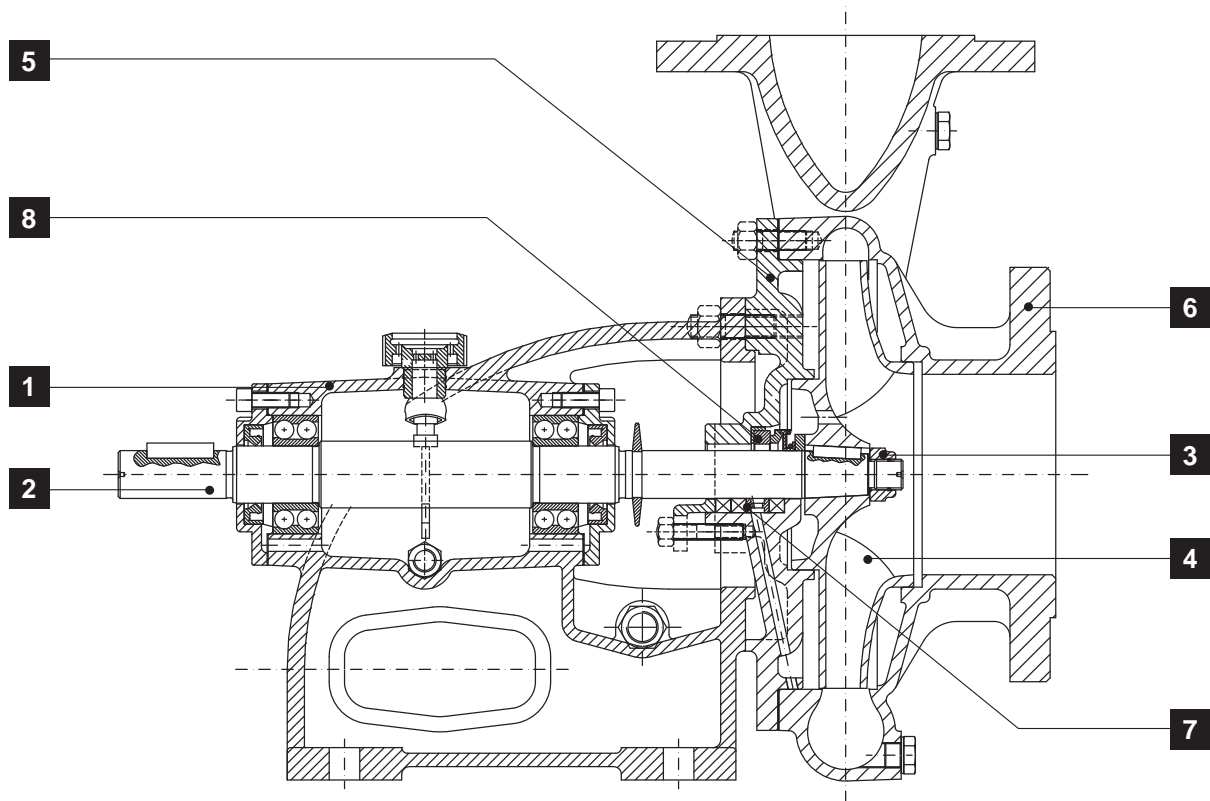
Bomba centrífuga monocelular de eje horizontal con boca de aspiración axial. Cuerpo de impulsión en espiral con boca orientada hacia arriba ajustable en los lados de 90° en dos direcciones

\* Vedi pagina 5 - \* See page 5 - \* Voir page 5  
 \* Siehe Seite 5 - \* Consulte la pagina 5

**CARATTERISTICHE - CHARACTERISTICS - CARACTERISTIQUES - STECKBRIEF - CARACTERÍSTICAS**

**Distinta materiali**

List of parts and materials  
Nomenclature et matériaux  
Konstruktion und Werkstoffe  
Detalle partes y materiales



|          | <b>Componente</b><br>Component<br>Désignation<br>Komponente<br>Componente   | <b>Materiale</b><br>Material<br>Matière<br>Werkstoff<br>Material      |          | <b>Componente</b><br>Component<br>Désignation<br>Komponente<br>Componente  | <b>Materiale</b><br>Material<br>Matière<br>Werkstoff<br>Material   |
|----------|---|---|----------|--|--|
| <b>1</b> | <b>Supporto cuscinetti</b><br>Pump support<br>Chaise support de paliers<br>Lagerbock<br>Soporte cojinete                                    | <b>Ghisa</b><br>Cast iron<br>Fonte<br>Grauguss<br>Fundición de hierro | <b>5</b> | <b>Supporto</b><br>Support<br>Support<br>Gehäuse<br>Soporte  | <b>Ghisa</b><br>Cast iron<br>Fonte<br>Grauguss<br>Fundición de hierro  |
| <b>2</b> | <b>Albero</b><br>Shaft<br>Arbre<br>Welle<br>Eje   | <b>Acciaio</b><br>Steel<br>Acier<br>Stahl<br>Acero                    | <b>6</b> | <b>Corpo pompa</b><br>Pump body<br>Corps de pompe<br>Pumpengehäuse<br>Cuerpo bomba   | <b>Ghisa</b><br>Cast iron<br>Fonte<br>Grauguss<br>Fundición de hierro  |
| <b>3</b> | <b>Dado bloccaggio girante</b><br>Impeller locking nut<br>Ecrou de blocage de la roue<br>Festellmutter für Laufrad<br>Tuerca blocaje rodete | <b>Acciaio</b><br>Steel<br>Acier<br>Stahl<br>Acero                    | <b>7</b> | <b>Tenuta a baderna (standard)</b><br>Packed gland (standard)<br>Presse-étoupe (standard)<br>Stopfbuchse (standard)<br>Sello por estopada (estándar)                         | <b>Fibre sintetiche</b><br>Synthetic fibers<br>Fibres synthétiques<br>Synthetische Fasern<br>Fibras sintéticas |
| <b>4</b> | <b>Girante</b><br>Impeller<br>Roue<br>Laufrad<br>Rodete   | <b>Ghisa</b><br>Cast iron<br>Fonte<br>Grauguss<br>Fundición de hierro | <b>8</b> | <b>Tenuta meccanica (a richiesta)</b><br>Mechanical seal (on request)<br>Garniture mécanique (sur demande)<br>Gleitringdichtung (auf Anfrage)<br>Sello mecánico (a petición) | <b>Grafite / Widia</b><br>Graphite / Widia<br>Graphite / Widia<br>Graphit / Widia<br>Grafit / Widia            |

**A richiesta - On request - Sur demande - Auf Anfrage - A petición**

**2** **Acciaio inox** - Stainless steel - Acier inox - Edelstahl - Acero inoxidable

**4** **Bronzo** - Bronze - Bronze - Bronze - Bronze

**PRESTAZIONI - PERFORMANCES - CARACTERISTIQUES - LEISTUNGSBEREICH - PRESTACIONES**

**SQ**

**Prestazioni**  
 Performances  
 Caractéristiques  
 Leistungsbereich  
 Prestaciones

**S1Q80**

| Q                 | m³/h   | 0                 |            | 30           |            | 36           |            | 42          |            | 48          |            | 54         |            | 60         |           | 66       |           | 72       |           | 78       |           | 84       |           |  |
|-------------------|--|-------------------|------------|--------------|------------|--------------|------------|-------------|------------|-------------|------------|------------|------------|------------|-----------|----------|-----------|----------|-----------|----------|-----------|----------|-----------|--|
|                   | l/s  | 0                 |            | 8,3          |            | 10           |            | 11,7        |            | 13,3        |            | 15         |            | 16,7       |           | 18,3     |           | 20       |           | 21,7     |           | 23,3     |           |  |
|                   | l/min  | 0                 |            | 500          |            | 600          |            | 700         |            | 800         |            | 900        |            | 1000       |           | 1100     |           | 1200     |           | 1300     |           | 1400     |           |  |
| min <sup>-1</sup> | Girante<br>Impeller<br>Roue<br>Laufrod<br>Rodete | H<br>[m]          | N<br>[kW]  | H<br>[m]     | N<br>[kW]  | H<br>[m]     | N<br>[kW]  | H<br>[m]    | N<br>[kW]  | H<br>[m]    | N<br>[kW]  | H<br>[m]   | N<br>[kW]  | H<br>[m]   | N<br>[kW] | H<br>[m] | N<br>[kW] | H<br>[m] | N<br>[kW] | H<br>[m] | N<br>[kW] | H<br>[m] | N<br>[kW] |  |
|                   | 1450   | E<br>12,8<br>11,2 | 0,7<br>0,6 | 12,6<br>10,9 | 1,4<br>1,2 | 12,2<br>10,4 | 1,5<br>1,4 | 11,6<br>9,7 | 1,7<br>1,5 | 10,8<br>8,9 | 1,8<br>1,6 | 9,9<br>7,8 | 1,9<br>1,7 | 8,8<br>6,6 | 2<br>1,8  |          |           |          |           |          |           |          |           |  |
|                   | NPSH (m)   | -                 |            | 2,6          |            | 2,8          |            | 2,9         |            | 3           |            | 3,3        |            | 3,7        |           |          |           |          |           |          |           |          |           |  |
| 1800              | E  | 19,2              | 1,2        | 18,9         | 2,4        | 18,5         | 2,6        | 17,9        | 2,8        | 17,1        | 3          | 16,2       | 3,2        | 15,2       | 3,5       | 14       | 3,6       |          |           |          |           |          |           |  |
|                   | F  | 17,1              | 1          | 17,1         | 2,1        | 16,7         | 2,3        | 16          | 2,5        | 15,3        | 2,7        | 14,4       | 2,9        | 13,3       | 3,1       | 12       | 3,2       |          |           |          |           |          |           |  |
|                   | G  | 14,8              | 0,7        | 15           | 1,8        | 14,5         | 2          | 13,9        | 2,1        | 13          | 2,3        | 12         | 2,4        | 10,8       | 2,6       | 9,4      | 2,7       |          |           |          |           |          |           |  |
|                   | NPSH (m)   | -                 |            | 3            |            | 3,2          |            | 3,5         |            | 3,7         |            | 3,9        |            | 4          |           | 4,2      |           |          |           |          |           |          |           |  |
| 2000              | E  | 24,2              | 1,6        | 24,6         | 3          | 24,3         | 3,4        | 23,8        | 3,7        | 23          | 4          | 22         | 4,2        | 21         | 4,5       | 19,6     | 4,7       | 18,2     | 4,9       |          |           |          |           |  |
|                   | F  | 21                | 1,4        | 21,3         | 2,6        | 21           | 2,9        | 20,7        | 3,2        | 20          | 3,5        | 19,3       | 3,8        | 18,2       | 4         | 17       | 4,2       | 15,5     | 4,4       |          |           |          |           |  |
|                   | G  | 17,6              | 1,1        | 18,5         | 2,2        | 18,2         | 2,5        | 17,7        | 2,7        | 17          | 2,9        | 16         | 3,2        | 15         | 3,4       | 13,5     | 3,6       | 12       | 3,8       |          |           |          |           |  |
|                   | H  | 15,2              | 0,9        | 16           | 1,9        | 15,6         | 2,1        | 15          | 2,4        | 14          | 2,6        | 13         | 2,7        | 12         | 2,9       | 10,5     | 3         |          |           |          |           |          |           |  |
|                   | NPSH (m)   | -                 |            | -            |            | 3,6          |            | 3,8         |            | 3,9         |            | 4,1        |            | 4,3        |           | 4,7      |           | 5        |           |          |           |          |           |  |
| 2300              | E  | 31,7              | 2,5        |              |            | 31,8         | 4,8        | 31,4        | 5,2        | 30,6        | 5,6        | 30         | 6          | 29         | 6,4       | 27,7     | 6,8       | 26       | 7,1       | 25,2     | 7,4       | 23,8     | 7,7       |  |
|                   | F  | 28                | 2,1        |              |            | 28,4         | 4,2        | 28          | 4,6        | 27,3        | 5          | 26,7       | 5,3        | 25,7       | 5,6       | 24,4     | 6         | 22,7     | 6,3       | 22       | 6,5       | 20,5     | 6,8       |  |
|                   | G  | 25                | 1,7        |              |            | 24,8         | 3,7        | 24,5        | 4          | 23,8        | 4,3        | 23         | 4,6        | 22         | 4,9       | 20,5     | 5,2       | 18,5     | 5,4       |          |           |          |           |  |
|                   | H  | 22,4              | 1,3        |              |            | 22           | 3,2        | 21,6        | 3,5        | 20,8        | 3,8        | 19,8       | 4          | 18,7       | 4,3       | 17       | 4,5       | 15       | 4,6       |          |           |          |           |  |
|                   | I  | 19,6              | 1          |              |            | 19,4         | 2,6        | 18,6        | 2,9        | 17,6        | 3,1        | 16,4       | 3,3        | 15         | 4,2       | 13,5     | 3,6       | 10       | 3,8       |          |           |          |           |  |
|                   | NPSH (m)   | -                 |            |              |            | -            |            | 4           |            | 4,2         |            | 4,4        |            | 4,6        |           | 4,9      |           | 5,2      |           | 5,6      |           | 6        |           |  |

**S2Q100A**

| Q                 | m³/h   | 0                 |            | 36           |            | 48           |            | 60           |            | 72           |            | 84           |            | 96        |           | 108      |           | 120      |           | 132      |           | 144      |           |
|-------------------|--|-------------------|------------|--------------|------------|--------------|------------|--------------|------------|--------------|------------|--------------|------------|-----------|-----------|----------|-----------|----------|-----------|----------|-----------|----------|-----------|
|                   | l/s  | 0                 |            | 5            |            | 6,7          |            | 7,5          |            | 8,3          |            | 9,2          |            | 10,0      |           | 10,8     |           | 11,7     |           | 12,5     |           | 13,3     |           |
|                   | l/min  | 0                 |            | 600          |            | 800          |            | 1000         |            | 1200         |            | 1400         |            | 1600      |           | 1800     |           | 2000     |           | 2200     |           | 2400     |           |
| min <sup>-1</sup> | Girante<br>Impeller<br>Roue<br>Laufrod<br>Rodete | H<br>[m]          | N<br>[kW]  | H<br>[m]     | N<br>[kW]  | H<br>[m]     | N<br>[kW]  | H<br>[m]     | N<br>[kW]  | H<br>[m]     | N<br>[kW]  | H<br>[m]     | N<br>[kW]  | H<br>[m]  | N<br>[kW] | H<br>[m] | N<br>[kW] | H<br>[m] | N<br>[kW] | H<br>[m] | N<br>[kW] | H<br>[m] | N<br>[kW] |
|                   | 1450   | E<br>16,6<br>15,6 | 1,5<br>1,2 | 16,3<br>15,1 | 2,4<br>2,2 | 15,6<br>14,7 | 2,8<br>2,5 | 14,8<br>13,8 | 3,1<br>2,9 | 13,5<br>12,5 | 3,4<br>3,2 | 11,7<br>10,6 | 3,7<br>3,5 | 10,4<br>9 | 4<br>3,7  |          |           |          |           |          |           |          |           |
|                   | NPSH (m)   | -                 |            | -            |            | 3,8          |            | 3,9          |            | 3,9          |            | 4            |            | 4,1       |           |          |           |          |           |          |           |          |           |
| 1800              | E  | 25,4              | 2,8        |              |            | 25,4         | 4,9        | 24,6         | 5,5        | 23,6         | 6          | 21,8         | 6,5        | 20        | 7         | 17,7     | 7,4       |          |           |          |           |          |           |
|                   | F  | 23                | 2,2        |              |            | 22,8         | 4,4        | 22           | 5          | 21           | 5,5        | 19,5         | 5,9        | 17,5      | 6,4       | 15,5     | 6,8       |          |           |          |           |          |           |
|                   | G  | 20,4              | 1,9        |              |            | 20,2         | 4          | 19,6         | 4,4        | 18,6         | 4,9        | 17,3         | 5,3        | 15,5      | 5,7       | 13,2     | 6         |          |           |          |           |          |           |
|                   | NPSH (m)   | -                 |            |              |            | 3,3          |            | 4            |            | 4,1          |            | 4,1          |            | 4,2       |           | 4,5      |           |          |           |          |           |          |           |
| 2000              | E  | 31,5              | 3,8        |              |            | 31           | 6,6        | 30,3         | 7,3        | 29,3         | 7,9        | 27,8         | 8,5        | 26        | 9,1       | 23,7     | 9,7       | 21,5     | 10,2      |          |           |          |           |
|                   | F  | 28,5              | 3,2        |              |            | 28,3         | 5,9        | 27,6         | 6,5        | 26,4         | 7,1        | 24,8         | 7,7        | 23        | 8,2       | 20,8     | 8,8       | 18,5     | 9,3       |          |           |          |           |
|                   | G  | 25,5              | 2,5        |              |            | 25,3         | 5,2        | 24,6         | 5,8        | 23,5         | 6,3        | 22           | 6,8        | 20,3      | 7,4       | 18       | 7,7       | 15,7     | 8,1       |          |           |          |           |
|                   | H  | 22,9              | 2,1        |              |            | 22,7         | 4,6        | 22           | 5,1        | 21           | 5,6        | 19,5         | 6          | 17,8      | 6,5       | 15,5     | 6,8       |          |           |          |           |          |           |
|                   | NPSH (m)   | -                 |            |              |            | -            |            | 4,1          |            | 4,2          |            | 4,3          |            | 4,5       |           | 4,7      |           | 5,1      |           |          |           |          |           |
| 2300              | E  | 41,2              | 5,9        |              |            | 41           | 9,1        | 40,5         | 10,2       | 39,7         | 11,2       | 38,6         | 12,1       | 37,2      | 13        | 35,3     | 13,8      | 33       | 14,6      | 30,3     | 15,3      | 27       | 15,9      |
|                   | F  | 37,4              | 5,1        |              |            | 37           | 8,2        | 36,6         | 9,3        | 36           | 10,2       | 35           | 11         | 33,6      | 11,8      | 31,8     | 12,5      | 29,7     | 13,2      | 27       | 13,8      | 24       | 14,4      |
|                   | G  | 34                | 4,3        |              |            | 33,7         | 7,1        | 33,4         | 8,1        | 32,6         | 8,8        | 31,5         | 9,6        | 30        | 10,3      | 28       | 11        | 25,6     | 11,7      | 23       | 12,2      | 19,7     | 12,7      |
|                   | H  | 30,8              | 3,1        |              |            | 30,5         | 6,3        | 30           | 7,1        | 29,2         | 7,9        | 28           | 8,5        | 26,4      | 9,1       | 24,3     | 9,6       | 22       | 10,2      | 19       | 10,7      |          |           |
|                   | I  | 27,4              | 2,4        |              |            | 27           | 5,4        | 26,3         | 6          | 25,4         | 6,7        | 24           | 7,4        | 22,2      | 7,9       | 20       | 8,3       | 17,2     | 8,8       |          |           |          |           |
|                   | NPSH (m)   | -                 |            |              |            | -            |            | 4,9          |            | 5            |            | 5,1          |            | 5,2       |           | 5,3      |           | 5,5      |           | 5,7      |           | 5,9      |           |

**PRESTAZIONI - PERFORMANCES - CHARACTERISTIQUES - LEISTUNGSBEREICH - PRESTACIONES**

**SQ**

**Prestazioni**  
Performances  
Caractéristiques  
Leistungsbereich  
Prestaciones

**S3QN150**

| Q                 | m³/h   | 0    |      | 120  |      | 135  |      | 150  |      | 165  |      | 180  |      | 210  |      | 240  |      | 270  |      | 300  |      | 330  |      | 360  |      |     |
|-------------------|--|------|------|------|------|------|------|------|------|------|------|------|------|------|------|------|------|------|------|------|------|------|------|------|------|-----|
|                   | l/s  | 0    |      | 33,3 |      | 37,5 |      | 41,7 |      | 45,8 |      | 50   |      | 58,3 |      | 66,7 |      | 75   |      | 83,3 |      | 91,7 |      | 100  |      |     |
|                   | l/min  | 0    |      | 2000 |      | 2250 |      | 2500 |      | 2750 |      | 3000 |      | 3500 |      | 4000 |      | 4500 |      | 5000 |      | 5500 |      | 6000 |      |     |
| min <sup>-1</sup> | Girante<br>Impeller<br>Roue<br>Laufrad<br>Rodete | H    | N    | H    | N    | H    | N    | H    | N    | H    | N    | H    | N    | H    | N    | H    | N    | H    | N    | H    | N    | H    | N    | H    | N    |     |
|                   |  | [m]  | [kW] | [m]  | [kW] | [m]  | [kW] | [m]  | [kW] | [m]  | [kW] | [m]  | [kW] | [m]  | [kW] | [m]  | [kW] | [m]  | [kW] | [m]  | [kW] | [m]  | [kW] | [m]  | [kW] | [m] |
| 1450              | E  | 14,3 | 4    | 14,5 | 6,3  | 14,3 | 6,7  | 14   | 7    | 13,7 | 7,2  | 13,2 | 7,5  | 12,2 | 7,9  | 11   | 8,3  |      |      |      |      |      |      |      |      |     |
|                   | F  | 13   | 3,4  | 13,1 | 5,8  | 12,9 | 6,1  | 12,7 | 6,3  | 12,3 | 6,6  | 11,9 | 6,8  | 10,8 | 7,1  | 9,5  | 7,3  |      |      |      |      |      |      |      |      |     |
|                   | G  | 12   | 2,8  | 11,7 | 5,1  | 11,3 | 5,3  | 10,9 | 5,5  | 10,5 | 5,7  | 9,9  | 5,8  | 8,6  | 6    |      |      |      |      |      |      |      |      |      |      |     |
|                   | NPSH (m)   | -    |      | -    |      | 2,1  |      | 2,2  |      | 2,4  |      | 2,6  |      | 3,1  |      | 4    |      |      |      |      |      |      |      |      |      |     |
| 1600              | E  | 16,8 | 4,4  |      |      | 17,3 | 8,5  | 17,2 | 8,8  | 16,9 | 9,3  | 16,6 | 9,6  | 15,7 | 10,3 | 14,5 | 10,9 | 12,9 | 11,5 |      |      |      |      |      |      |     |
|                   | F  | 15,2 | 4,2  |      |      | 15,6 | 8    | 15,4 | 8,3  | 15,1 | 8,7  | 14,7 | 9    | 13,8 | 9,5  | 12,5 | 9,9  | 10,8 | 10,2 |      |      |      |      |      |      |     |
|                   | G  | 13,9 | 1,9  |      |      | 13,9 | 6,5  | 13,6 | 6,8  | 13,2 | 7,3  | 12,8 | 7,7  | 11,6 | 8,3  | 10   | 8,8  |      |      |      |      |      |      |      |      |     |
|                   | NPSH (m)   | -    |      | -    |      | -    |      | 2,8  |      | 2,9  |      | 3    |      | 3,4  |      | 4,1  |      | 4,5  |      |      |      |      |      |      |      |     |
| 1800              | E  | 20,9 | 6,5  |      |      | 21,6 | 11,8 | 21,5 | 12,2 | 21,3 | 12,8 | 21,1 | 13,2 | 20,4 | 14,1 | 19,3 | 14,7 | 17,8 | 15,3 | 16   | 15,6 | 13,6 | 15,8 |      |      |     |
|                   | F  | 18,5 | 6,1  |      |      | 19,4 | 10,4 | 19,3 | 10,8 | 19,1 | 11,3 | 18,8 | 11,6 | 17,9 | 12,3 | 16,7 | 12,9 | 14,9 | 13,4 | 12,9 | 13,8 |      |      |      |      |     |
|                   | G  | 16,9 | 5,6  |      |      | 17,8 | 9,5  | 17,6 | 9,8  | 17,2 | 10,2 | 16,8 | 10,5 | 15,7 | 11   | 14,2 | 11,6 | 12,1 | 12   |      |      |      |      |      |      |     |
|                   | NPSH (m)   | -    |      | -    |      | -    |      | 3    |      | 3,1  |      | 3,3  |      | 3,7  |      | 4,2  |      | 4,5  |      | 5,5  |      | 6,2  |      |      |      |     |
| 2000              | E  | 25,2 | 9,6  |      |      |      |      | 26   | 16,4 | 25,7 | 17   | 25,2 | 18,2 | 24,2 | 19,1 | 22,7 | 19,9 | 20,8 | 20,5 | 18,4 | 20,8 |      |      |      |      |     |
|                   | F  | 23,5 | 8,8  |      |      |      |      | 24   | 14,7 | 23,8 | 15,3 | 23   | 16,2 | 21,8 | 17,1 | 20,2 | 17,8 | 18   | 18,4 | 15,6 | 18,9 |      |      |      |      |     |
|                   | G  | 20,2 | 8    |      |      |      |      | 20,4 | 13,2 | 20,2 | 13,8 | 19,3 | 14,4 | 18   | 14,9 | 16,3 | 15,5 | 14,2 | 15,6 |      |      |      |      |      |      |     |
|                   | NPSH (m)   | -    |      | -    |      | -    |      | -    |      | 3,6  |      | 4    |      | 4,4  |      | 4,9  |      | 5,7  |      | 6,3  |      |      |      |      |      |     |
| 2200              | E  | 30,9 | 11,4 |      |      |      |      |      |      | 31,6 | 22,1 | 30,8 | 23,3 | 29,7 | 24,4 | 28   | 25,3 | 26,3 | 26,3 | 23,8 | 27   | 21   | 27,7 |      |      |     |
|                   | F  | 27,6 | 10,2 |      |      |      |      |      |      | 28,5 | 19,6 | 27,8 | 20,8 | 26,8 | 21,8 | 25   | 22,7 | 23,2 | 23,6 | 20,6 | 24,3 |      |      |      |      |     |
|                   | G  | 24,6 | 9,6  |      |      |      |      |      |      | 25,2 | 17,2 | 24,4 | 18,2 | 23,2 | 19   | 21,5 | 19,7 | 19,4 | 20,2 | 17   | 20,6 |      |      |      |      |     |
|                   | NPSH (m)   | -    |      | -    |      | -    |      | -    |      | -    |      | 4    |      | 4,5  |      | 5,1  |      | 5,8  |      | 6,5  |      | 7    |      |      |      |     |
| 2500              | E  | 38,5 | 18,5 |      |      |      |      |      |      |      |      |      |      | 39,4 | 32,2 | 38,5 | 33,9 | 37,2 | 35   | 35,3 | 36,2 | 33   | 37,1 | 30   | 38,3 |     |
|                   | F  | 35,3 | 16,7 |      |      |      |      |      |      |      |      |      |      | 35,8 | 28,9 | 34,8 | 30,3 | 33,3 | 31,5 | 31,3 | 32,7 | 28,7 | 33,6 | 25   | 34,2 |     |
|                   | G  | 31,2 | 15,4 |      |      |      |      |      |      |      |      |      |      | 31,4 | 26,1 | 30,4 | 27   | 28,8 | 28   | 26,8 | 28,6 | 24,5 | 29,2 |      |      |     |
|                   | NPSH (m)   | -    |      | -    |      | -    |      | -    |      | -    |      | -    |      | 4,2  |      | 4,8  |      | 5,3  |      | 6    |      | 6,6  |      | 7,5  |      |     |

Possibili aggiornamenti senza preavviso - Revision possible without prior notice - Mises à jour éventuelles sans préavis - Techn. Änderungen vorbehalten - Posibles actualizaciones sin preaviso

**CARATTERISTICHE - CHARACTERISTICS - CARACTERISTIQUES - STECKBRIEF - CARACTERÍSTICAS**



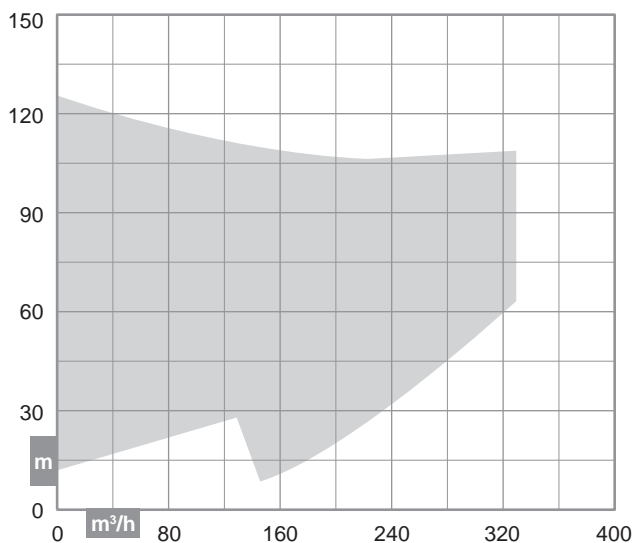
**Identificazione pompa**

Pump identification  
 Identification du pompe  
 Bedeutung der Abkürzungen  
 Identificación bomba

|   |           |           |           |            |               |
|---|-----------|-----------|-----------|------------|---------------|
| <b>Tipo supporto</b><br>Support type<br>Type de support<br>Halterungstyp<br>Tipo de soporte   | <b>S2</b> | <b>S1</b> | <b>S2</b> | <b>S3</b>  | <b>S4</b>     |
| <b>Serie pompa</b><br>Pump series<br>Type de pompe<br>Pumpentyp<br>Tipo bomba   | <b>P</b>  |           |           |            |               |
| <b>Ø nominale bocca di aspirazione</b><br>Nominal Ø suction port<br>Ø nominal d'aspiration<br>Nenndurchmesser des Saugstutzen<br>Ø nominal aspiración | <b>80</b> | <b>50</b> | <b>÷</b>  | <b>150</b> |               |
| <b>Versione</b><br>Version<br>Version<br>Version<br>Version   | <b>A</b>  | <b>A</b>  | <b>AM</b> | <b>B</b>   | <b>K KA M</b> |
| <b>Grandezza giranti</b><br>Impeller size<br>Grandeur de roue<br>LaufRadgröße<br>Tamaño rodetes   | <b>E</b>  | <b>E</b>  | <b>÷</b>  | <b>O</b>   |               |

**Campi di utilizzo della gamma**

Performance range  
 Champs d'utilisation  
 Anwendungsbereiche  
 Campos de utilización



**Costruzione**

Construction  
 Construction  
 Konstruktion  
 Construcción

**Pompa centrifuga monostadio ad asse orizzontale con bocca di aspirazione assiale. Corpo di mandata a voluta con bocca diretta verso l'alto orientabile lateralmente di 90° nei 2 sensi**

Horizontal single-stage centrifugal pump with axial inlet, scroll outlet with upwards delivery flange laterally rotating 90° on both sides

Pompe centrifuge monocellulaire à axe horizontal avec orifice d'aspiration axial. Corps de refoulement en volute avec orifice vers le haut orientable latéralement à 90° dans les deux sens

Horizontale Einstufige Kreiselpumpe mit axiale Saugöffnung. Laufradgehäuse mit einem Laufrädern hintereinander und Drucköffnung orientiert sich an der Spitze seitlich um 90° in 2 Richtungen gedreht

Bomba centrifuga monocelular de eje horizontal con boca de aspiración axial. Cuerpo de impulsión en espiral con boca orientada hacia arriba ajustable en los lados de 90° en dos direcciones

**S2P80AE**

**Pompa monostadio ad asse orizzontale - Supporto S2 - Pompa serie P - Ø nominale bocca di aspirazione 80 - Versione A - Grandezza girante E**

Horizontal single stage pump - Support type S2 - Pump series P - Nominal Ø suction port 80 - Version A - Impeller size E

Pompe monocellulaire à axe horizontal - Type de support S2 - Type de pompe P - Ø nominal d'aspiration 80 - Version A - Grandeur de roue E

Horizontale Einstufige Kreiselpumpe - Halterungstyp S2 - Pumpentyp P - Nenndurchmesser des Saugstutzen 80 - Version A - LaufRadgröße E

Bomba centrifuga monocelular de eje horizontal - Tipo de soporte S2 - Tipo bomba P - Ø nominal aspiración 80 - Version A - Tamaño rodetes E

**Limiti di impiego**

Use limits  
 Limites d'utilisation  
 Einsatzbedingungen  
 Limites de utilización

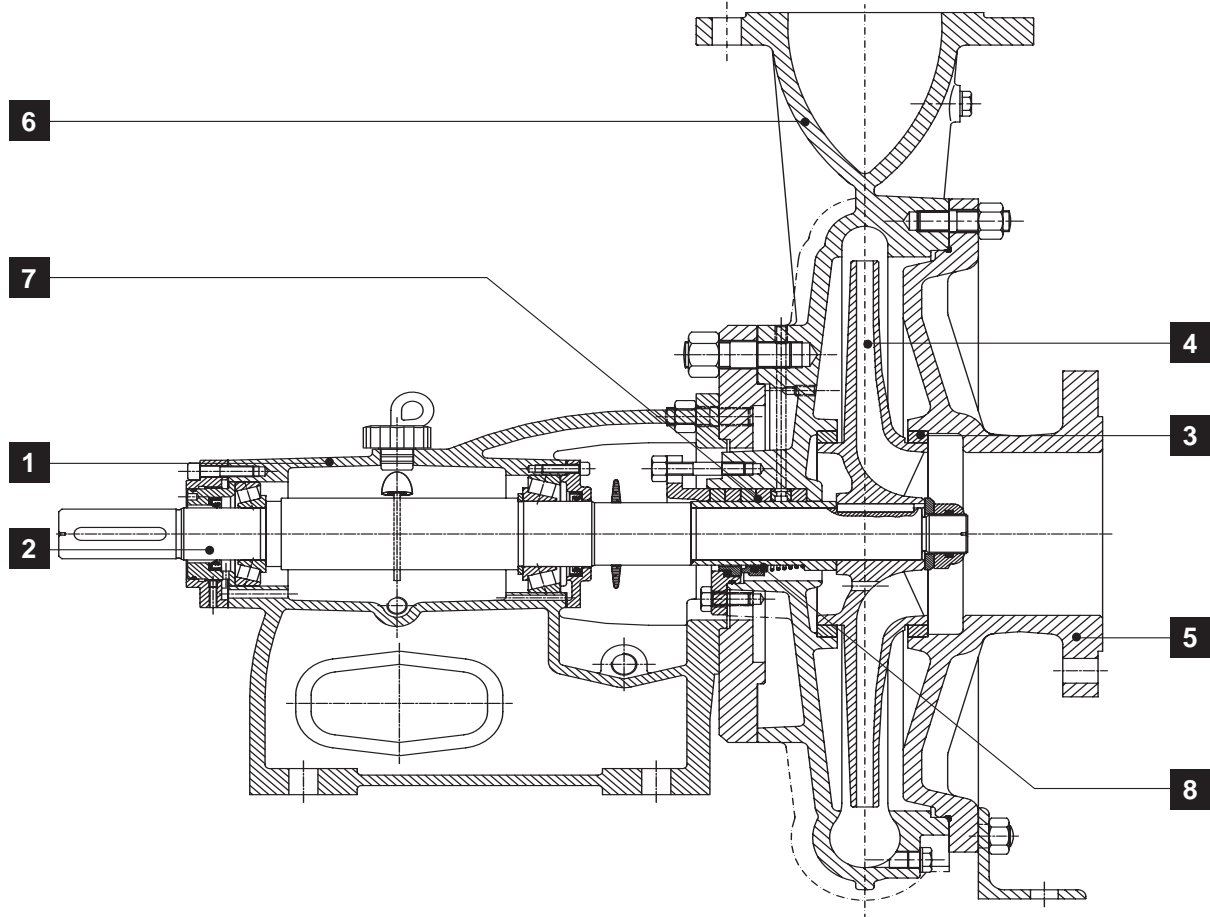
|  |                |
|--|----------------|
| <b>Contenuto max. solidi</b> - Max. solids contents<br>Contenu maxi de solides - Max. Gehalt an Feststoffen<br>Contenido máx. de sustancias sólidas                                  | <b>40 g/m³</b> |
| <b>Temperatura max. acqua</b> - Max. water temperature<br>Température maxi de l'eau - Max. Pumpwassertemperatur<br>Temperatura máx. agua bombeada                                    | <b>90 °C</b>   |
| <b>Tempo max. di funzionamento a Q=0</b> - Max. running time with Q=0<br>Temps maxi de fonctionnement avec Q=0 - Max. Betriebsdauer bei Q=0<br>Tiempo máx. de funcionamiento con Q=0 | <b>2 min</b>   |
| <b>Pressione max. di esercizio</b> - Max. operating pressure<br>Pression maxi de service - Max. Betriebsdruck<br>Presión máx. de trabajo   | <b>*</b>       |
| <b>Pressione max. di aspirazione</b> - Max. suction pressure<br>Pression maxi à l'entrée de la pompe - Max. Ansaugdruck<br>Presión máx. de aspiración                                | <b>*</b>       |

\* Vedi pagina 5 - \* See page 5 - \* Voir page 5  
 \* Siehe Seite 5 - \* Consulte la pagina 5

**CARATTERISTICHE - CHARACTERISTICS - CARACTERISTIQUES - STECKBRIEF - CARACTERÍSTICAS**

**Distinta materiali**

List of parts and materials  
Nomenclature et matériaux  
Konstruktion und Werkstoffe  
Detalle partes y materiales



|   | Componente<br>Component<br>Désignation<br>Komponente<br>Componente                                       | Materiale<br>Material<br>Matière<br>Werkstoff<br>Material   |
|---|--|---|
| 1 | <b>Supporto cuscinetti</b><br>Pump support<br>Chaise support de paliers<br>Lagerbock<br>Soporte cojinete | <b>Ghisa</b><br>Cast iron<br>Fonte<br>Grauguss<br>Fundición de hierro   |
| 2 | <b>Albero</b><br>Shaft<br>Arbre<br>Welle<br>Eje  | <b>Acciaio</b><br>Steel<br>Acier<br>Stahl<br>Acero  |
| 3 | <b>Anello d'usura</b><br>Wear ring<br>Bague d'usure<br>Schleissring<br>Anillo de desgaste                | <b>Ghisa / Acciaio</b><br>Cast iron / Steel<br>Fonte / Acier<br>Grauguss / Stahl<br>Fundición de hierro / Acero |
| 4 | <b>Girante</b><br>Impeller<br>Roue<br>Lauftrad<br>Rodete   | <b>Ghisa</b><br>Cast iron<br>Fonte<br>Grauguss<br>Fundición de hierro   |

|   | Componente<br>Component<br>Désignation<br>Komponente<br>Componente   | Materiale<br>Material<br>Matière<br>Werkstoff<br>Material  |
|---|--|--|
| 5 | <b>Corpo aspirazione</b><br>Suction bowl<br>Corps d'aspiration<br>Saugstutzen<br>Cuerpo de aspiración  | <b>Ghisa</b><br>Cast iron<br>Fonte<br>Grauguss<br>Fundición de hierro  |
| 6 | <b>Corpo pompa</b><br>Pump body<br>Corps de pompe<br>Pumpengehäuse<br>Cuerpo bomba   | <b>Ghisa</b><br>Cast iron<br>Fonte<br>Grauguss<br>Fundición de hierro  |
| 7 | <b>Tenuta a baderna (standard)</b><br>Packed gland (standard)<br>Presse-étoupe (standard)<br>Stopfbuchse (standard)<br>Sello por estopada (estandar)                         | <b>Fibre sintetiche</b><br>Synthetic fibers<br>Fibres synthétiques<br>Synthetische Fasern<br>Fibras sintéticas |
| 8 | <b>Tenuta meccanica (a richiesta)</b><br>Mechanical seal (on request)<br>Garniture mécanique (sur demande)<br>Gleitringdichtung (auf Anfrage)<br>Sello mecánico (a petición) | <b>Grafite / Widia</b><br>Graphite / Widia<br>Graphite / Widia<br>Graphit / Widia<br>Grafito / Widia           |

**A richiesta - On request - Sur demande - Auf Anfrage - A petición**

2 **Acciaio inox** - Stainless steel - Acier inox - Edelstahl - Acero inoxidable

3 - 4 **Bronzo** - Bronze - Bronze - Bronze - Bronze

**PRESTAZIONI - PERFORMANCES - CARACTERISTIQUES - LEISTUNGSBEREICH - PRESTACIONES**

**SP**

**Prestazioni**  
 Performances  
 Caractéristiques  
 Leistungsbereich  
 Prestaciones

**S1P50K**

| Q                 | m³/h   | 0                        | 6                    | 9                    | 12                   | 15                   | 18                  | 21                  | 24                 | 27                 | 30                 | 33                 | 36                 |
|-------------------|--|--------------------------|----------------------|----------------------|----------------------|----------------------|---------------------|---------------------|--------------------|--------------------|--------------------|--------------------|--------------------|
|                   | l/s  | 0                        | 1,7                  | 2,5                  | 3,3                  | 4,2                  | 5                   | 5,8                 | 6,7                | 7,5                | 8,3                | 9,2                | 10                 |
|                   | l/min  | 0                        | 100                  | 150                  | 200                  | 250                  | 300                 | 350                 | 400                | 450                | 500                | 550                | 600                |
| min <sup>-1</sup> | Girante<br>Impeller<br>Roue<br>Laufrad<br>Rodete | H [m]<br>N [kW]          | H [m]<br>N [kW]      | H [m]<br>N [kW]      | H [m]<br>N [kW]      | H [m]<br>N [kW]      | H [m]<br>N [kW]     | H [m]<br>N [kW]     | H [m]<br>N [kW]    | H [m]<br>N [kW]    | H [m]<br>N [kW]    | H [m]<br>N [kW]    | H [m]<br>N [kW]    |
|                   | 1450   | E 15,0 0,4<br>F 12,8 0,4 | 14,9 0,7<br>12,4 0,5 | 14,5 0,8<br>12,0 0,6 | 14,0 0,9<br>11,3 0,7 | 13,0 1,0<br>10,3 0,8 | 11,7 1,1<br>9,0 0,8 | 10,0 1,1<br>7,5 0,9 | 8,0 1,1<br>5,5 0,9 | 6,7 1,1<br>4,5 0,9 | 5,5 1,1<br>3,5 0,9 | 4,5 1,1<br>2,5 0,9 | 3,5 1,1<br>1,5 0,9 |
|                   | NPSH (m)   | -                        | -                    | 2,4                  | 2,5                  | 2,6                  | 3                   | 3,2                 | 3,5                |                    |                    |                    |                    |
| 1800              | E  | 23,1 0,9                 | 22,8 1,2             | 22,5 1,3             | 21,6 1,5             | 20,5 1,6             | 19,0 1,7            | 17,5 1,8            | 15,5 2,0           | 13,2 2,0           |                    |                    |                    |
|                   | F  | 19,3 0,7                 | 19,2 1,0             | 19,0 1,2             | 18,5 1,3             | 17,8 1,4             | 16,5 1,5            | 15,0 1,7            | 12,8 1,7           | 10,2 1,8           |                    |                    |                    |
|                   | G  | 18,0 0,6                 | 17,8 0,9             | 17,5 1,0             | 17,0 1,1             | 16,2 1,3             | 15,0 1,4            | 13,2 1,4            | 11,2 1,5           | 8,8 1,6            |                    |                    |                    |
|                   | H  | 16,6 0,5                 | 16,4 0,8             | 16,0 0,9             | 15,5 1,0             | 14,5 1,1             | 13,2 1,2            | 11,6 1,3            | 9,7 1,4            |                    |                    |                    |                    |
|                   | NPSH (m)   | -                        | -                    | 2,6                  | 2,7                  | 3                    | 3,4                 | 3,7                 | 4                  | 4,2                |                    |                    |                    |
| 2000              | E  | 27,1 1,1                 |                      | 26,8 1,7             | 26,4 1,9             | 25,6 2,1             | 24,5 2,3            | 23,0 2,4            | 21,2 2,6           | 19,0 2,7           | 16,5 2,8           |                    |                    |
|                   | F  | 23,9 1,0                 |                      | 23,5 1,5             | 23,0 1,7             | 22,2 1,9             | 21,0 2,0            | 19,5 2,2            | 17,7 2,3           | 15,3 2,4           | 12,5 2,5           |                    |                    |
|                   | G  | 22,0 0,9                 |                      | 21,7 1,4             | 21,3 1,5             | 20,5 1,7             | 19,2 1,8            | 17,6 1,9            | 15,7 2,0           | 13,3 2,1           |                    |                    |                    |
|                   | H  | 20,6 0,8                 |                      | 20,0 1,2             | 19,5 1,4             | 18,5 1,5             | 17,3 1,6            | 15,7 1,7            | 13,7 1,8           | 11,2 1,8           |                    |                    |                    |
|                   | I  | 18,5 0,7                 |                      | 18,0 1,0             | 17,3 1,1             | 16,2 1,3             | 14,8 1,4            | 13,0 1,4            | 11,0 1,5           | 8,5 1,5            |                    |                    |                    |
|                   | L  | 16,5 0,6                 |                      | 16,0 1,0             | 15,4 1,1             | 14,2 1,1             | 12,8 1,3            | 11,0 1,3            | 9,0 1,4            | 6,5 1,4            |                    |                    |                    |
| NPSH (m)          | -  |                          | -                    | 3,2                  | 3,6                  | 3,8                  | 4                   | 4,3                 | 4,5                | 5                  |                    |                    |                    |
| 2300              | E  | 35,6 1,7                 |                      | 35,0 2,5             | 34,4 2,7             | 33,7 3,0             | 32,8 3,2            | 31,7 3,5            | 30,0 3,7           | 28,0 3,9           | 25,7 4,0           | 22,7 4,1           |                    |
|                   | F  | 32,7 1,5                 |                      | 32,0 2,2             | 31,5 2,5             | 30,8 2,7             | 29,8 2,9            | 28,4 3,2            | 26,8 3,3           | 24,5 3,5           | 22,0 3,6           | 19,0 3,7           |                    |
|                   | G  | 29,5 1,3                 |                      | 29,0 1,9             | 28,7 2,1             | 28,0 2,4             | 27,0 2,6            | 25,7 2,8            | 23,8 2,9           | 21,5 3,1           | 18,7 3,2           | 15,5 3,2           |                    |
|                   | H  | 26,9 1,1                 |                      | 26,6 1,6             | 26,0 1,8             | 25,3 2,1             | 24,0 2,2            | 22,5 2,4            | 20,4 2,5           | 18,0 2,6           | 15,0 2,7           |                    |                    |
|                   | I  | 24,3 0,9                 |                      | 24,0 1,4             | 23,5 1,6             | 22,6 1,8             | 21,3 2,0            | 19,6 2,1            | 17,5 2,3           | 15,0 2,4           | 11,8 2,4           |                    |                    |
|                   | L  | 21,5 0,8                 |                      | 21,4 1,3             | 21,0 1,4             | 20,0 1,6             | 18,8 1,8            | 17,0 1,8            | 14,7 1,9           | 11,5 2,0           | 8,0 2,0            |                    |                    |
| NPSH (m)          | -  |                          | -                    | 3,8                  | 3,9                  | 4                    | 4,3                 | 4,7                 | 4,9                | 5,1                | 5,6                |                    |                    |
| 2600              | E  | 45,3 2,5                 |                      | 44,0 3,7             | 43,3 4,1             | 42,4 4,4             | 41,3 4,7            | 40,0 4,9            | 38,0 5,2           | 36,0 5,4           | 33,0 5,6           | 29,3 5,7           |                    |
|                   | F  | 40,8 2,1                 |                      | 40,6 3,4             | 40,0 3,7             | 39,3 4,0             | 38,0 4,3            | 36,3 4,5            | 34,0 4,7           | 31,6 4,9           | 28,4 5,1           | 24,3 5,2           |                    |
|                   | G  | 37,4 1,8                 |                      | 37,0 2,9             | 36,4 3,2             | 35,5 3,5             | 34,0 3,8            | 32,3 4,0            | 30,0 4,1           | 27,8 4,3           | 24,8 4,5           | 20,8 4,6           |                    |
|                   | H  | 33,7 1,6                 |                      | 33,0 2,6             | 32,5 2,8             | 31,7 3,0             | 30,3 3,2            | 28,5 3,4            | 26,2 3,6           | 23,3 3,8           | 20,0 3,9           |                    |                    |
|                   | I  | 30,5 1,4                 |                      | 30,3 2,3             | 29,6 2,5             | 28,4 2,6             | 27,0 2,9            | 25,0 3,0            | 22,2 3,2           | 19,2 3,3           | 16,0 3,4           |                    |                    |
|                   | L  | 27,5 1,2                 |                      | 27,0 2,0             | 26,0 2,1             | 25,0 2,4             | 23,5 2,5            | 21,5 2,6            | 18,7 2,8           | 15,7 2,9           | 12,0 2,9           |                    |                    |
| NPSH (m)          | -  |                          | -                    | 4,3                  | 4,5                  | 4,7                  | 5                   | 5,2                 | 5,5                | 5,8                | 6,2                |                    |                    |
| 2900              | E  | 55,5 3,3                 |                      | 54,2 4,6             | 53,6 5,2             | 52,8 5,5             | 51,6 6,0            | 50,3 6,4            | 48,4 6,8           | 46,0 7,1           | 43,0 7,4           | 39,0 7,6           |                    |
|                   | F  | 50,6 3,0                 |                      | 50,0 4,3             | 49,4 4,8             | 48,6 5,2             | 47,5 5,5            | 46,2 5,9            | 44,6 6,2           | 42,3 6,5           | 39,6 6,6           | 35,4 6,8           |                    |
|                   | G  | 46,6 2,6                 |                      | 45,0 3,8             | 44,4 4,3             | 43,6 4,6             | 42,4 4,9            | 41,0 5,2            | 39,0 5,4           | 37,0 5,7           | 34,0 5,9           | 30,0 6,0           |                    |
|                   | H  | 42,3 2,2                 |                      | 41,3 3,2             | 40,7 3,6             | 39,7 4,0             | 38,5 4,3            | 36,7 4,6            | 34,7 4,8           | 32,3 5,0           | 29,3 5,2           | 26,3 5,3           |                    |
|                   | I  | 38,4 1,8                 |                      | 37,7 2,6             | 37,0 3,0             | 35,8 3,4             | 34,4 3,7            | 32,6 4,0            | 30,0 4,2           | 27,3 4,4           | 24,0 4,6           | 19,0 4,7           |                    |
|                   | L  | 34,0 1,5                 |                      | 32,7 2,4             | 32,0 2,6             | 31,0 2,9             | 29,6 3,2            | 28,0 3,5            | 26,0 3,7           | 23,0 3,8           | 19,7 3,9           | 14,0 4,0           |                    |
| NPSH (m)          | -  |                          | -                    | 4,7                  | 4,8                  | 4,9                  | 5,2                 | 5,5                 | 6                  | 6,2                | 6,6                |                    |                    |

Possibili aggiornamenti senza preavviso - Revision possible without prior notice - Mises à jour éventuelles sans préavis - Techn. Änderungen vorbehalten - Posibles actualizaciones sin preaviso

**PRESTAZIONI - PERFORMANCES - CHARACTERISTIQUES - LEISTUNGSBEREICH - PRESTACIONES**

**SP**

**Prestazioni**  
Performances  
Caractéristiques  
Leistungsbereich  
Prestaciones

**S1P65A**

| Q                 | m³/h  | 0    |      | 15   |      | 18   |      | 21   |      | 24   |      | 30   |      | 36   |      | 42   |      | 48   |      | 54   |      | 60   |      | 66   |      |     |      |     |      |
|-------------------|---|------|------|------|------|------|------|------|------|------|------|------|------|------|------|------|------|------|------|------|------|------|------|------|------|-----|------|-----|------|
|                   | l/s   | 0    |      | 4,2  |      | 5    |      | 5,8  |      | 6,7  |      | 8,3  |      | 10   |      | 11,7 |      | 13,3 |      | 15   |      | 16,7 |      | 18,3 |      |     |      |     |      |
|                   | l/min   | 0    |      | 250  |      | 300  |      | 350  |      | 400  |      | 500  |      | 600  |      | 700  |      | 800  |      | 900  |      | 1000 |      | 1100 |      |     |      |     |      |
| min <sup>-1</sup> | Girante<br>Impeller<br>Roue<br>Lauftrad<br>Rodete | H    |      | N    |      | H    |      | N    |      | H    |      | N    |      | H    |      | N    |      | H    |      | N    |      | H    |      | N    |      | H   |      | N   |      |
|                   |   | [m]  | [kW] | [m]  | [kW] | [m]  | [kW] | [m]  | [kW] | [m]  | [kW] | [m]  | [kW] | [m]  | [kW] | [m]  | [kW] | [m]  | [kW] | [m]  | [kW] | [m]  | [kW] | [m]  | [kW] | [m] | [kW] | [m] | [kW] |
| 1450              | E   | 11,6 | 0,5  | 11,4 | 0,8  | 11,3 | 0,9  | 10,7 | 1    | 10,3 | 1    | 9    | 1,1  | 7    | 1,2  |      |      |      |      |      |      |      |      |      |      |     |      |     |      |
|                   | F   | 10,3 | 0,3  | 9,8  | 0,7  | 9,6  | 0,7  | 9,2  | 0,8  | 8,8  | 0,8  | 7,5  | 1    |      |      |      |      |      |      |      |      |      |      |      |      |     |      |     |      |
|                   | NPSH (m)  | -    |      | 1,8  |      | 1,8  |      | 1,8  |      | 1,8  |      | 2    |      | 2,5  |      |      |      |      |      |      |      |      |      |      |      |     |      |     |      |
| 1800              | E   | 18,4 | 0,9  | 18   | 1,4  | 17,7 | 1,5  | 17,5 | 1,7  | 17,2 | 1,8  | 16,2 | 2    | 14,8 | 2,2  | 13   | 2,4  |      |      |      |      |      |      |      |      |     |      |     |      |
|                   | F   | 15,2 | 0,7  | 15,3 | 1,2  | 15   | 1,3  | 14,8 | 1,4  | 14,5 | 1,5  | 13,7 | 1,7  | 12,4 | 1,8  | 10,5 | 2    |      |      |      |      |      |      |      |      |     |      |     |      |
|                   | G   | 13,2 | 0,5  | 13   | 0,9  | 12,8 | 1    | 12,6 | 1,1  | 12,3 | 1,2  | 11,3 | 1,4  | 10   | 1,5  |      |      |      |      |      |      |      |      |      |      |     |      |     |      |
| NPSH (m)          | -   |      | -    |      | 1,8  |      | 1,8  |      | 1,8  |      | 2    |      | 2,3  |      | 2,9  |      |      |      |      |      |      |      |      |      |      |     |      |     |      |
| 2000              | E   | 21   | 1,2  |      |      | 20,8 | 1,9  | 20,6 | 2,1  | 20,4 | 2,2  | 19,6 | 2,6  | 18,5 | 2,9  | 17   | 3,1  | 14,7 | 3,4  |      |      |      |      |      |      |     |      |     |      |
|                   | F   | 18,4 | 0,9  |      |      | 18   | 1,5  | 17,8 | 1,7  | 17,5 | 1,8  | 16,7 | 2,1  | 15,6 | 2,3  | 14   | 2,5  | 11,7 | 2,6  |      |      |      |      |      |      |     |      |     |      |
|                   | G   | 15,8 | 0,6  |      |      | 15,4 | 1,3  | 15,1 | 1,5  | 14,9 | 1,5  | 14   | 1,8  | 13   | 1,9  | 11,2 | 2,1  |      |      |      |      |      |      |      |      |     |      |     |      |
| NPSH (m)          | -   |      |      |      | -    |      | 2    |      | 2    |      | 2,1  |      | 2,5  |      | 3    |      | 3,6  |      |      |      |      |      |      |      |      |     |      |     |      |
| 2300              | E   | 28   | 1,9  |      |      | 27,8 | 2,9  | 27,5 | 3,2  | 26,5 | 3,5  | 25,4 | 3,8  | 24   | 4,2  | 22,3 | 4,5  |      |      |      |      |      |      |      |      |     |      |     |      |
|                   | F   | 24,3 | 1,4  |      |      | 24,2 | 2,5  | 23,8 | 2,6  | 23   | 2,9  | 21,8 | 3,2  | 20,5 | 3,5  | 18,6 | 3,8  |      |      |      |      |      |      |      |      |     |      |     |      |
|                   | G   | 21,2 | 1,1  |      |      | 20,6 | 2,1  | 20,3 | 2,2  | 19,3 | 2,4  | 18,2 | 2,7  | 16,5 | 2,9  | 14,2 | 3,2  |      |      |      |      |      |      |      |      |     |      |     |      |
| NPSH (m)          | -   |      |      |      | -    |      | 2,2  |      | 2,3  |      | 2,6  |      | 3    |      | 3,4  |      |      |      |      |      |      |      |      |      |      |     |      |     |      |
| 2600              | E   | 35,4 | 2,9  |      |      |      |      | 35,5 | 4,3  | 34,7 | 4,8  | 33,5 | 5,2  | 32   | 5,7  | 30,3 | 6    | 28   | 6,4  |      |      |      |      |      |      |     |      |     |      |
|                   | F   | 30,5 | 1,9  |      |      |      |      | 30,4 | 3,5  | 29,7 | 4    | 28,8 | 4,4  | 27,5 | 4,8  | 25,6 | 5,1  | 23   | 5,4  |      |      |      |      |      |      |     |      |     |      |
|                   | G   | 26,6 | 1,5  |      |      |      |      | 26,4 | 2,9  | 25,5 | 3,3  | 24,3 | 3,7  | 23   | 4    | 21   | 4,3  |      |      |      |      |      |      |      |      |     |      |     |      |
| NPSH (m)          | -   |      |      |      |      |      | -    |      | 2,3  |      | 2,6  |      | 3    |      | 3,3  |      | 4    |      |      |      |      |      |      |      |      |     |      |     |      |
| 2900              | E   | 42,8 | 3,8  |      |      |      |      | 43,5 | 5,4  | 43   | 6    | 42,2 | 6,6  | 41   | 7,2  | 39,7 | 7,8  | 37,8 | 8,4  | 35,3 | 8,8  | 32,5 | 9,3  |      |      |     |      |     |      |
|                   | F   | 37,2 | 2,8  |      |      |      |      | 38,4 | 4,6  | 37,8 | 5,2  | 36,8 | 5,7  | 35,5 | 6,2  | 33,7 | 6,6  | 31,7 | 7,1  | 29,8 | 7,5  |      |      |      |      |     |      |     |      |
|                   | G   | 32,3 | 2,2  |      |      |      |      | 33,4 | 3,7  | 32,7 | 4,2  | 31,7 | 4,7  | 30,3 | 5,2  | 28,5 | 5,6  | 26,2 | 5,9  |      |      |      |      |      |      |     |      |     |      |
| NPSH (m)          | -   |      |      |      |      |      | -    |      | 2,9  |      | 3    |      | 3,3  |      | 3,7  |      | 4    |      | 5    |      | 6    |      |      |      |      |     |      |     |      |

Possibili aggiornamenti senza preavviso - Revision possible without prior notice - Mises à jour éventuelles sans préavis - Techn. Änderungen vorbehalten - Posibles actualizaciones sin preaviso

**PRESTAZIONI - PERFORMANCES - CARACTERISTIQUES - LEISTUNGSBEREICH - PRESTACIONES**

**SP**

**Prestazioni**  
 Performances  
 Caractéristiques  
 Leistungsbereich  
 Prestaciones

**S2P65**

| Q                 | m³/h   | 0        | 15        | 18       | 21        | 24       | 27        | 30       | 33        | 36       | 39        | 42       | 48        |          |           |      |      |      |      |      |      |      |     |
|-------------------|--|----------|-----------|----------|-----------|----------|-----------|----------|-----------|----------|-----------|----------|-----------|----------|-----------|------|------|------|------|------|------|------|-----|
|                   | l/s  | 0        | 4,2       | 5        | 5,8       | 6,7      | 7,5       | 8,3      | 9,2       | 10,0     | 10,8      | 11,7     | 13,3      |          |           |      |      |      |      |      |      |      |     |
|                   | l/min  | 0        | 250       | 300      | 350       | 400      | 450       | 500      | 550       | 600      | 650       | 700      | 800       |          |           |      |      |      |      |      |      |      |     |
| min <sup>-1</sup> | Girante<br>Impeller<br>Roue<br>Laufrad<br>Rodete | H<br>[m] | N<br>[kW] | H<br>[m] | N<br>[kW] | H<br>[m] | N<br>[kW] | H<br>[m] | N<br>[kW] | H<br>[m] | N<br>[kW] | H<br>[m] | N<br>[kW] | H<br>[m] | N<br>[kW] |      |      |      |      |      |      |      |     |
|                   |  |          |           |          |           |          |           |          |           |          |           |          |           |          |           |      |      |      |      |      |      |      |     |
| 1450              | E  | 19,4     | 0,8       | 18,4     | 1,4       | 18       | 1,6       | 17,6     | 1,7       | 17,1     | 1,8       | 16,5     | 2         | 15,6     | 2,1       | 14,5 | 2,2  | 13,2 | 2,3  | 11,5 | 2,4  |      |     |
|                   | F  | 18,5     | 0,7       | 17,6     | 1,3       | 17,3     | 1,4       | 16,8     | 1,5       | 16,1     | 1,7       | 15,3     | 1,8       | 14,2     | 1,9       | 13   | 2    | 11,5 | 2,1  | 9,8  | 2,2  |      |     |
|                   | NPSH (m)   | -        | -         | -        | -         | 1,8      | -         | 1,8      | -         | 1,9      | -         | 2        | -         | 2,4      | -         | 2,8  | -    | 3,1  | -    | -    | -    |      |     |
| 1800              | E  | 28,8     | 1,5       | 29       | 2,6       | 28,8     | 2,8       | 28,5     | 3         | 28       | 3,2       | 27,5     | 3,4       | 26,6     | 3,6       | 25,5 | 3,8  | 24,4 | 4    | 23   | 4,1  | 21,6 | 4,2 |
|                   | F  | 27,9     | 1,3       | 28       | 2,4       | 27,7     | 2,5       | 27,2     | 2,7       | 26,5     | 2,9       | 25,7     | 3,1       | 24,8     | 3,2       | 23,7 | 3,4  | 22,5 | 3,5  | 21,2 | 3,7  | 19,8 | 3,8 |
|                   | G  | 25,6     | 1,1       | 25,6     | 2,1       | 25,4     | 2,2       | 25       | 2,4       | 24,4     | 2,6       | 23,5     | 2,7       | 22,5     | 2,9       | 21,5 | 3,1  | 20   | 3,2  | 18,2 | 3,3  | 16,2 | 3,4 |
|                   | H  | 22,5     | 0,9       | 22,5     | 1,8       | 22       | 1,9       | 21,6     | 2,1       | 21       | 2,2       | 20,2     | 2,4       | 19,2     | 2,5       | 17,8 | 2,6  | 16   | 2,8  | 14   | 2,9  | -    | -   |
|                   | NPSH (m)   | -        | -         | -        | -         | 1,9      | -         | 1,9      | -         | 2        | -         | 2,2      | -         | 2,7      | -         | 2,9  | -    | 3    | -    | 3,9  | -    | -    | -   |
| 2000              | E  | 36,6     | 2,1       | 36       | 3,7       | 35,8     | 4         | 35,4     | 4,3       | 34,8     | 4,5       | 33,8     | 4,7       | 32,8     | 5         | 31,4 | 5,2  | 30   | 5,4  | 28,3 | 5,5  | 25,3 | 5,7 |
|                   | F  | 34,9     | 1,7       | 34       | 3,2       | 33,8     | 3,5       | 33       | 3,8       | 32,3     | 4         | 31,3     | 4,2       | 30       | 4,4       | 28,8 | 4,6  | 27,7 | 4,7  | 26,2 | 4,9  | 23,3 | 5   |
|                   | G  | 32       | 1,5       | 31,2     | 2,9       | 31       | 3,2       | 30,2     | 3,3       | 29,5     | 3,5       | 28,4     | 3,8       | 27,5     | 3,9       | 26,2 | 4    | 25   | 4,2  | 23,6 | 4,3  | 21   | 4,4 |
|                   | H  | 28       | 1,2       | 27,7     | 2,5       | 27,4     | 2,8       | 27       | 2,9       | 26       | 3,2       | 25,3     | 3,4       | 24       | 3,5       | 22,8 | 3,7  | 21   | 3,8  | 18,5 | 3,9  | -    | -   |
|                   | I  | 24,7     | 1         | 25       | 2,1       | 24,7     | 2,4       | 24,2     | 2,6       | 23,5     | 2,7       | 22,5     | 2,9       | 21       | 3         | 19   | 3,2  | 17   | 3,2  | 14,6 | 3,4  | -    | -   |
|                   | NPSH (m)   | -        | -         | -        | -         | 2        | -         | 2,2      | -         | 2,4      | -         | 2,7      | -         | 2,9      | -         | 3    | -    | 3,3  | -    | 3,6  | -    | -    | -   |
| 2300              | E  | 50       | 3,3       | -        | -         | 49,4     | 5,5       | 49       | 6         | 48,4     | 6,3       | 47,7     | 6,6       | 46,7     | 7         | 45,7 | 7,3  | 44,3 | 7,6  | 42,8 | 7,8  | 37   | 8,2 |
|                   | F  | 46       | 2,7       | -        | -         | 46       | 4,8       | 45,6     | 5,2       | 45       | 5,5       | 44,3     | 5,9       | 43,4     | 6,2       | 42,3 | 6,5  | 41   | 6,8  | 39   | 7    | 33   | 7,3 |
|                   | G  | 42       | 2,4       | -        | -         | 41       | 4,3       | 40,6     | 4,6       | 40       | 4,9       | 39       | 5,2       | 38       | 5,5       | 37   | 5,7  | 35,8 | 6    | 34,5 | 6,3  | 30,3 | 6,6 |
|                   | H  | 37,3     | 1,9       | -        | -         | 37       | 3,8       | 36,6     | 4         | 36       | 4,3       | 35,4     | 4,6       | 34,5     | 4,8       | 33,5 | 5    | 32,2 | 5,3  | 30,5 | 5,5  | 25,5 | 5,7 |
|                   | I  | 33       | 1,6       | -        | -         | 32,7     | 3,3       | 32,2     | 3,5       | 31,6     | 3,8       | 31       | 4         | 30       | 4,3       | 29   | 4,6  | 27,7 | 4,8  | 26   | 4,9  | 21   | 5,2 |
| NPSH (m)          | -  | -        | -         | -        | 2,5       | -        | 2,5       | -        | 2,8       | -        | 3         | -        | 3,2       | -        | 3,8       | -    | 3,9  | -    | 4,9  | -    | -    | -    |     |
| 2600              | E  | 63       | 4,5       | -        | -         | 62,8     | 7,9       | 62,3     | 8,5       | 60,7     | 8,8       | 60       | 9,3       | 58,5     | 9,8       | 56,7 | 10,1 | 54,7 | 10,5 | 47,8 | 11   | -    | -   |
|                   | F  | 59       | 3,9       | -        | -         | 58       | 7,2       | 57,3     | 7,7       | 56,6     | 8,1       | 55,3     | 8,5       | 54       | 9         | 52,6 | 9,3  | 51   | 9,6  | 44,6 | 9,9  | -    | -   |
|                   | G  | 54       | 3,3       | -        | -         | 53       | 6,5       | 52,3     | 6,8       | 51,2     | 7,2       | 50       | 7,7       | 48,8     | 7,9       | 47,2 | 8,3  | 45,7 | 8,5  | 41   | 8,8  | -    | -   |
|                   | H  | 49,2     | 2,6       | -        | -         | 48       | 5,6       | 47,5     | 6         | 46,6     | 6,3       | 45,5     | 6,6       | 44,2     | 6,9       | 42,8 | 7,2  | 41,2 | 7,5  | 36   | 7,8  | -    | -   |
|                   | I  | 42,6     | 2,2       | -        | -         | 42,3     | 4,8       | 42       | 5,2       | 41,2     | 5,5       | 40,5     | 5,8       | 39,5     | 6,1       | 38,2 | 6,3  | 36,8 | 6,6  | 32   | 6,9  | -    | -   |
| NPSH (m)          | -  | -        | -         | -        | 2,6       | -        | 2,9       | -        | 3         | -        | 3,2       | -        | 3,8       | -        | 4         | -    | 5    | -    | -    | -    | -    | -    |     |
| 2900              | E  | 78       | 6,5       | -        | -         | 77,7     | 10,8      | 77       | 11,4      | 76       | 12        | 74,7     | 12,6      | 73       | 13,1      | 70,7 | 13,6 | 68   | 14   | 62,3 | 14,7 | -    | -   |
|                   | F  | 72,1     | 5,5       | -        | -         | 71,6     | 9,6       | 70,8     | 10,1      | 69,6     | 10,7      | 68       | 11,1      | 66       | 11,6      | 64   | 12,1 | 62   | 12,5 | 57,3 | 13,2 | -    | -   |
|                   | G  | 66,3     | 4,5       | -        | -         | 65,8     | 8,5       | 65       | 8,8       | 63,8     | 9,3       | 62,3     | 9,9       | 60,7     | 10,3      | 59   | 10,6 | 57   | 11   | 53   | 11,4 | -    | -   |
|                   | H  | 59,3     | 3,8       | -        | -         | 59       | 7,4       | 58,4     | 7,9       | 57,4     | 8,3       | 56       | 8,8       | 55       | 9,2       | 53,5 | 9,6  | 52   | 9,9  | 48,3 | 10,3 | -    | -   |
|                   | I  | 52       | 3         | -        | -         | 52,8     | 6,4       | 52,2     | 6,8       | 51,6     | 7,2       | 50,5     | 7,7       | 49,2     | 7,9       | 47,8 | 8,3  | 46   | 8,6  | 42,8 | 9,1  | -    | -   |
| NPSH (m)          | -  | -        | -         | -        | 3         | -        | 3,1       | -        | 3,5       | -        | 3,7       | -        | 4         | -        | 4,2       | -    | 5,1  | -    | -    | -    | -    | -    |     |

Possibili aggiornamenti senza preavviso - Revision possible without prior notice - Mises à jour éventuelles sans préavis - Techn. Änderungen vorbehalten - Posibles actualizaciones sin preaviso

PRESTAZIONI - PERFORMANCES - CHARACTERISTIQUES - LEISTUNGSBEREICH - PRESTACIONES

SP

Prestazioni  
Performances  
Caractéristiques  
Leistungsbereich  
Prestaciones

S2P65K

| Q                 | m³/h   | 0    |      | 15   |      | 18   |      | 21   |      | 24   |      | 27   |      | 30   |      | 36   |      | 42   |      | 48   |      | 54   |      | 60   |      |     |      |     |      |  |
|-------------------|--|------|------|------|------|------|------|------|------|------|------|------|------|------|------|------|------|------|------|------|------|------|------|------|------|-----|------|-----|------|--|
|                   | l/s  | 0    |      | 4,2  |      | 5    |      | 5,8  |      | 6,7  |      | 7,5  |      | 8,3  |      | 10,0 |      | 11,7 |      | 13,3 |      | 15   |      | 16,7 |      |     |      |     |      |  |
|                   | l/min  | 0    |      | 250  |      | 300  |      | 350  |      | 400  |      | 450  |      | 500  |      | 600  |      | 700  |      | 800  |      | 900  |      | 1000 |      |     |      |     |      |  |
| min <sup>-1</sup> | Girante<br>Impeller<br>Roue<br>Laufrad<br>Rodete | H    |      | N    |      | H    |      | N    |      | H    |      | N    |      | H    |      | N    |      | H    |      | N    |      | H    |      | N    |      | H   |      | N   |      |  |
|                   |  | [m]  | [kW] | [m]  | [kW] | [m]  | [kW] | [m]  | [kW] | [m]  | [kW] | [m]  | [kW] | [m]  | [kW] | [m]  | [kW] | [m]  | [kW] | [m]  | [kW] | [m]  | [kW] | [m]  | [kW] | [m] | [kW] | [m] | [kW] |  |
| 1450              | E  | 22,8 | 1,1  | 22,8 | 2    | 22,5 | 2,2  | 22,2 | 2,4  | 21,5 | 2,6  | 21   | 2,7  | 20,2 | 2,9  | 18,2 | 3,1  | 15,6 | 3,3  | 12,7 | 3,5  |      |      |      |      |     |      |     |      |  |
|                   | F  | 20,1 | 0,9  | 20,2 | 1,8  | 19,9 | 2    | 19,5 | 2,1  | 18,8 | 2,3  | 18   | 2,4  | 17,3 | 2,6  | 15,2 | 2,8  | 12,5 | 2,9  |      |      |      |      |      |      |     |      |     |      |  |
|                   | G  | 18,5 | 0,7  | 18,4 | 1,5  | 18   | 1,7  | 17,5 | 1,8  | 16,8 | 2    | 16   | 2,1  | 15   | 2,2  | 13   | 2,4  | 10,5 | 2,6  |      |      |      |      |      |      |     |      |     |      |  |
|                   | H  | 16,7 | 0,7  | 16,4 | 1,4  | 16,2 | 1,6  | 15,6 | 1,7  | 15   | 1,8  | 14,3 | 1,9  | 13,5 | 2    | 11   | 2,1  |      |      |      |      |      |      |      |      |     |      |     |      |  |
|                   | NPSH (m)   | -    | -    | 1,9  | 1,9  | 1,9  | 2    | 2,2  | 2,4  | 3,1  | 3,6  |      |      |      |      |      |      |      |      |      |      |      |      |      |      |     |      |     |      |  |
| 1800              | E  | 34,8 | 2,2  | 34,8 | 3,4  | 34,6 | 3,7  | 34,4 | 4    | 34   | 4,3  | 33,6 | 4,6  | 33,2 | 4,8  | 31,7 | 5,3  | 29,5 | 5,7  | 26,3 | 6    |      |      |      |      |     |      |     |      |  |
|                   | F  | 31,1 | 1,9  | 31,8 | 2,9  | 31,5 | 3,2  | 31   | 3,5  | 30,5 | 3,8  | 30   | 4    | 29   | 4,3  | 27,4 | 4,6  | 25   | 5    | 22   | 5,3  |      |      |      |      |     |      |     |      |  |
|                   | G  | 27,8 | 1,3  | 27,5 | 2,4  | 27,3 | 2,7  | 27   | 2,9  | 26,6 | 3,2  | 26   | 3,5  | 25,4 | 3,7  | 23,7 | 4    | 21,3 | 4,3  | 18,3 | 4,6  |      |      |      |      |     |      |     |      |  |
|                   | H  | 26   | 1    | 25,8 | 2,2  | 25,5 | 2,4  | 25   | 2,6  | 24,4 | 2,9  | 23,8 | 3,1  | 23   | 3,3  | 21,4 | 3,6  | 19   | 3,8  | 16   | 4    |      |      |      |      |     |      |     |      |  |
|                   | I  | 24   | 0,9  | 23,8 | 1,9  | 23,3 | 2,1  | 22,8 | 2,4  | 22   | 2,6  | 21,2 | 2,7  | 20,4 | 2,9  | 18,6 | 3,2  | 16   | 3,5  | 12,2 | 3,6  |      |      |      |      |     |      |     |      |  |
| L                 | 22,2   | 0,6  | 21,8 | 1,6  | 21,2 | 1,8  | 20,6 | 2,1  | 19,7 | 2,3  | 18,8 | 2,4  | 17,7 | 2,6  | 15,3 | 2,8  | 12,5 | 3    | 9    | 3,2  |      |      |      |      |      |     |      |     |      |  |
| NPSH (m)          | -  | -    | 2    | 2    | 2    | 2,1  | 2,1  | 2,3  | 3    | 3,5  |      |      |      |      |      |      |      |      |      |      |      |      |      |      |      |     |      |     |      |  |
| 2000              | E  | 42,3 | 2,9  |      |      | 42,7 | 4,7  | 42,4 | 5,2  | 42   | 5,5  | 41,6 | 5,9  | 41,2 | 6,2  | 39,8 | 6,8  | 37,7 | 7,3  | 34,6 | 7,7  | 29,6 | 7,9  |      |      |     |      |     |      |  |
|                   | F  | 38,8 | 2,3  |      |      | 39   | 4,2  | 38,8 | 4,5  | 38,3 | 4,7  | 37,8 | 5    | 37,3 | 5,3  | 35,7 | 5,8  | 33,6 | 6,2  | 30,3 | 6,7  | 24,6 | 7    |      |      |     |      |     |      |  |
|                   | G  | 34,3 | 2    |      |      | 34,5 | 3,6  | 34,3 | 3,9  | 34   | 4,2  | 33,6 | 4,5  | 33   | 4,8  | 31,4 | 5,3  | 29   | 5,7  | 25,8 | 6    | 20,4 | 6,3  |      |      |     |      |     |      |  |
|                   | H  | 31,3 | 1,7  |      |      | 31   | 3,1  | 30,8 | 3,5  | 30,3 | 3,8  | 29,8 | 4    | 29,3 | 4,3  | 27,7 | 4,7  | 25,3 | 5,1  | 22,2 | 5,4  | 17,4 | 5,6  |      |      |     |      |     |      |  |
|                   | I  | 29,3 | 1,3  |      |      | 29   | 2,9  | 28,6 | 3,1  | 28   | 3,3  | 27,2 | 3,5  | 26,3 | 3,7  | 24,2 | 4    | 21,5 | 4,3  | 18,2 | 4,6  |      |      |      |      |     |      |     |      |  |
|                   | L  | 26   | 1,1  |      |      | 26   | 2,5  | 25,5 | 2,7  | 24,8 | 2,9  | 24   | 3,2  | 23   | 3,3  | 21   | 3,7  | 18   | 3,9  | 14,7 | 4,1  |      |      |      |      |     |      |     |      |  |
| M                 | 23,3   | 0,8  |      |      | 23,2 | 2,1  | 22,7 | 2,4  | 22   | 2,6  | 21   | 2,7  | 20   | 2,9  | 17,8 | 3,2  | 15   | 3,5  | 11   | 3,6  |      |      |      |      |      |     |      |     |      |  |
| NPSH (m)          | -  | -    | 2,1  | 2,1  | 2,2  | 2,2  | 2,3  | 2,8  | 3,3  | 4,1  |      |      |      |      |      |      |      |      |      |      |      |      |      |      |      |     |      |     |      |  |
| 2300              | E  | 55,9 | 4,1  |      |      | 56   | 6,6  | 55,7 | 7,1  | 55,4 | 7,7  | 55   | 8,1  | 54,6 | 8,5  | 53,3 | 9,4  | 51,3 | 10,2 | 48,7 | 10,7 | 44,7 | 11,3 |      |      |     |      |     |      |  |
|                   | F  | 50,5 | 3,3  |      |      | 51,3 | 5,7  | 51   | 6,2  | 50,7 | 6,7  | 50,2 | 7    | 49,7 | 7,4  | 48   | 8,2  | 46   | 8,8  | 43   | 9,4  | 39   | 9,9  |      |      |     |      |     |      |  |
|                   | G  | 46,1 | 2,8  |      |      | 46,8 | 5,2  | 46,4 | 5,5  | 46   | 6    | 45,4 | 6,3  | 44,8 | 6,6  | 43,3 | 7,3  | 41   | 7,8  | 38   | 8,4  | 34   | 8,8  |      |      |     |      |     |      |  |
|                   | H  | 42,6 | 2,4  |      |      | 43   | 4,7  | 42,6 | 5    | 42   | 5,4  | 41,4 | 5,7  | 40,8 | 6    | 39,3 | 6,6  | 37   | 7    | 34,3 | 7,4  | 30   | 7,8  |      |      |     |      |     |      |  |
|                   | I  | 38   | 2,1  |      |      | 38   | 4    | 37,7 | 4,3  | 37,2 | 4,6  | 36,7 | 4,9  | 36   | 5,2  | 34,5 | 5,7  | 32,3 | 6,2  | 29,3 | 6,6  | 25   | 7    |      |      |     |      |     |      |  |
|                   | L  | 33,8 | 1,7  |      |      | 34,3 | 3,5  | 34   | 3,8  | 33,4 | 4    | 32,7 | 4,3  | 32   | 4,5  | 30   | 4,9  | 27,4 | 5,3  | 24,3 | 5,6  | 20   | 5,9  |      |      |     |      |     |      |  |
| M                 | 30,8   | 1,5  |      |      | 30   | 3    | 29,7 | 3,3  | 29,2 | 3,5  | 28,7 | 3,8  | 28   | 4    | 26,1 | 4,3  | 23,7 | 4,7  | 20,6 | 4,9  | 16   | 5,2  |      |      |      |     |      |     |      |  |
| NPSH (m)          | -  | -    | 2,1  | 2,1  | 2,2  | 2,2  | 2,3  | 2,8  | 3,1  | 4    |      |      |      |      |      |      |      |      |      |      |      |      |      |      |      |     |      |     |      |  |
| 2600              | E  | 72   | 5,6  |      |      | 72   | 10   | 71,8 | 10,6 | 71,3 | 11,3 | 70,8 | 11,9 | 69   | 13,2 | 66,4 | 14,1 | 63,3 | 14,9 | 59,3 | 15,5 |      |      |      |      |     |      |     |      |  |
|                   | F  | 63,8 | 4,8  |      |      | 65,2 | 8,8  | 65   | 9,4  | 64,7 | 9,9  | 64   | 10,4 | 62,6 | 11,5 | 60   | 12,4 | 57   | 13,1 | 52,7 | 13,5 |      |      |      |      |     |      |     |      |  |
|                   | G  | 58,2 | 4,1  |      |      | 59,8 | 7,5  | 59,4 | 8,1  | 58,8 | 8,7  | 58   | 9,1  | 56,4 | 10,1 | 54,4 | 10,8 | 51,7 | 11,4 | 47,7 | 11,9 |      |      |      |      |     |      |     |      |  |
|                   | H  | 53,8 | 3,6  |      |      | 55,3 | 6,9  | 55   | 7,4  | 54,5 | 7,9  | 54   | 8,3  | 52,3 | 9,2  | 50   | 9,8  | 47,3 | 10,4 | 43,2 | 11   |      |      |      |      |     |      |     |      |  |
|                   | I  | 48,9 | 2,9  |      |      | 50,2 | 6    | 49,7 | 6,5  | 49   | 6,9  | 48,2 | 7,4  | 46,6 | 8,1  | 44,2 | 8,8  | 41,3 | 9,3  | 37,5 | 9,6  |      |      |      |      |     |      |     |      |  |
|                   | L  | 43,6 | 2,3  |      |      | 44   | 5,1  | 43,3 | 5,4  | 42,7 | 5,9  | 42   | 6,2  | 40   | 6,8  | 37,8 | 7,5  | 35   | 8    | 31,5 | 8,3  |      |      |      |      |     |      |     |      |  |
| M                 | 39,3   | 2,1  |      |      | 40   | 4,2  | 39,3 | 4,6  | 38,6 | 5    | 37,7 | 5,3  | 35,7 | 5,9  | 33   | 6,6  | 30   | 6,8  | 25,5 | 7    |      |      |      |      |      |     |      |     |      |  |
| NPSH (m)          | -  | -    | 2,6  | 2,6  | 2,7  | 2,9  | 3,2  | 3,8  | 4,1  |      |      |      |      |      |      |      |      |      |      |      |      |      |      |      |      |     |      |     |      |  |
| 2900              | E  | 87,5 | 8    |      |      | 87   | 14   | 86,7 | 14,7 | 86,4 | 15,5 | 85,4 | 16,9 | 83,8 | 18,1 | 81,3 | 19,3 | 77,7 | 20,3 | 72,4 | 21,2 |      |      |      |      |     |      |     |      |  |
|                   | F  | 78,9 | 6,4  |      |      | 80,4 | 11,6 | 80   | 12,3 | 79,4 | 13,1 | 77,6 | 14,5 | 75,2 | 15,7 | 72,2 | 16,9 | 68   | 18   | 62   | 18,6 |      |      |      |      |     |      |     |      |  |
|                   | G  | 71,3 | 5,4  |      |      | 73   | 10,5 | 72,6 | 11   | 72   | 11,8 | 70   | 13   | 68   | 14   | 65   | 14,9 | 61,4 | 16   | 56,5 | 16,7 |      |      |      |      |     |      |     |      |  |
|                   | H  | 66,5 | 5    |      |      | 67,3 | 9,4  | 67   | 10   | 66,6 | 10,5 | 65,3 | 11,7 | 63,7 | 12,5 | 61   | 13,4 | 57   | 14,1 |      |      |      |      |      |      |     |      |     |      |  |
|                   | I  | 59   | 4    |      |      | 61   | 8,3  | 60,4 | 8,8  | 59,7 | 9,4  | 58   | 10,3 | 56,3 | 11   | 53,7 | 11,8 | 50   | 12,4 |      |      |      |      |      |      |     |      |     |      |  |
|                   | L  | 53,9 | 3,6  |      |      | 54,6 | 7,4  | 54   | 7,7  | 53,2 | 8,1  | 51,6 | 8,9  | 49,6 | 9,6  | 47   | 10,3 | 43   | 10,9 |      |      |      |      |      |      |     |      |     |      |  |
| M                 | 48,9   | 2,9  |      |      | 49   | 6,6  | 48,5 | 6,9  | 47,8 | 7,4  | 46   | 8,1  | 43,3 | 8,8  | 40   | 9,3  | 35   | 9,6  |      |      |      |      |      |      |      |     |      |     |      |  |
| NPSH (m)          | -  | -    | 3,7  | 3,7  | 3,8  | 4,2  | 4,6  | 5    | 5,8  |      |      |      |      |      |      |      |      |      |      |      |      |      |      |      |      |     |      |     |      |  |

Possibili aggiornamenti senza preavviso - Revision possible without prior notice - Mises à jour éventuelles sans préavis - Techn. Änderungen vorbehalten - Posibles actualizaciones sin preaviso

**PRESTAZIONI - PERFORMANCES - CARACTERISTIQUES - LEISTUNGSBEREICH - PRESTACIONES**

**SP**

**Prestazioni**  
 Performances  
 Caractéristiques  
 Leistungsbereich  
 Prestaciones

**S2P80A**

| Q                 | m³/h                                  |      | 0        |      | 30       |      | 36       |      | 42       |      | 48       |      | 54       |      | 60       |      | 66       |      | 72       |      | 84       |      | 96       |      | 108      |      |          |      |          |      |
|-------------------|---------------------------------------|------|----------|------|----------|------|----------|------|----------|------|----------|------|----------|------|----------|------|----------|------|----------|------|----------|------|----------|------|----------|------|----------|------|----------|------|
|                   | l/s                                   |      | 0        |      | 8,3      |      | 10,0     |      | 11,7     |      | 13,3     |      | 15       |      | 16,7     |      | 18,3     |      | 20       |      | 23,3     |      | 26,7     |      | 30       |      |          |      |          |      |
|                   | l/min                                 |      | 0        |      | 500      |      | 600      |      | 700      |      | 800      |      | 900      |      | 1000     |      | 1100     |      | 1200     |      | 1400     |      | 1600     |      | 1800     |      |          |      |          |      |
| min <sup>-1</sup> | <b>Girante</b>                        |      | <b>H</b> |      | <b>N</b> |      | <b>H</b> |      | <b>N</b> |      | <b>H</b> |      | <b>N</b> |      | <b>H</b> |      | <b>N</b> |      | <b>H</b> |      | <b>N</b> |      | <b>H</b> |      | <b>N</b> |      | <b>H</b> |      | <b>N</b> |      |
|                   | Impeller<br>Roue<br>Laufrad<br>Rodete |      | [m]      | [kW] | [m]      | [kW] | [m]      | [kW] | [m]      | [kW] | [m]      | [kW] | [m]      | [kW] | [m]      | [kW] | [m]      | [kW] | [m]      | [kW] | [m]      | [kW] | [m]      | [kW] | [m]      | [kW] | [m]      | [kW] | [m]      | [kW] |
| 1450              | E                                     | 12,8 | 0,6      | 12,6 | 1,4      | 12,2 | 1,5      | 11,6 | 1,7      | 10,8 | 1,8      | 9,9  | 1,9      | 8,8  | 2        |      |          |      |          |      |          |      |          |      |          |      |          |      |          |      |
|                   | F                                     | 11,2 | 0,5      | 10,9 | 1,2      | 10,4 | 1,4      | 9,7  | 1,5      | 8,9  | 1,6      | 7,8  | 1,7      | 6,6  | 1,8      |      |          |      |          |      |          |      |          |      |          |      |          |      |          |      |
|                   | NPSH (m)                              | -    |          | -    |          | 1,9  |          | 1,9  |          | 2    |          | 2    |          | 2,3  |          |      |          |      |          |      |          |      |          |      |          |      |          |      |          |      |
| 1800              | E                                     | 19   | 1,2      | 18,9 | 2,4      | 18,5 | 2,6      | 17,9 | 2,8      | 17,1 | 3        | 16,2 | 3,2      | 15,2 | 3,5      | 14   | 3,6      |      |          |      |          |      |          |      |          |      |          |      |          |      |
|                   | F                                     | 17,1 | 1        | 17,1 | 2,1      | 16,7 | 2,3      | 16   | 2,5      | 15,3 | 2,7      | 14,4 | 2,9      | 13,3 | 3,1      | 12   | 3,2      |      |          |      |          |      |          |      |          |      |          |      |          |      |
|                   | G                                     | 14,8 | 0,7      | 15   | 1,8      | 14,5 | 2        | 13,9 | 2,1      | 13   | 2,3      | 12   | 2,4      | 10,8 | 2,6      | 9,4  | 2,7      |      |          |      |          |      |          |      |          |      |          |      |          |      |
| NPSH (m)          | -                                     |      | -        |      | 2        |      | 2        |      | 2,1      |      | 2,1      |      | 2,2      |      | 2,8      |      |          |      |          |      |          |      |          |      |          |      |          |      |          |      |
| 2000              | E                                     | 24,2 | 1,7      | 24,6 | 3        | 24,3 | 3,4      | 23,8 | 3,7      | 23   | 4        | 22   | 4,2      | 21   | 4,5      | 19,6 | 4,7      | 18,2 | 4,9      |      |          |      |          |      |          |      |          |      |          |      |
|                   | F                                     | 21,1 | 1,4      | 21,3 | 2,6      | 21   | 2,9      | 20,7 | 3,2      | 20   | 3,5      | 19,3 | 3,8      | 18,2 | 4        | 17   | 4,2      | 15,5 | 4,4      |      |          |      |          |      |          |      |          |      |          |      |
|                   | G                                     | 17,7 | 1,1      | 18,5 | 2,2      | 18,2 | 2,5      | 17,7 | 2,7      | 17   | 2,9      | 16   | 3,2      | 15   | 3,4      | 13,5 | 3,6      | 12   | 3,8      |      |          |      |          |      |          |      |          |      |          |      |
| H                 | 15,3                                  | 0,9  | 16       | 1,9  | 15,6     | 2,1  | 15       | 2,4  | 14       | 2,6  | 13       | 2,7  | 12       | 2,9  | 10,5     | 3    |          |      |          |      |          |      |          |      |          |      |          |      |          |      |
| NPSH (m)          | -                                     |      | -        |      | 2        |      | 2        |      | 2,1      |      | 2,1      |      | 2,3      |      | 2,6      |      | 3,2      |      |          |      |          |      |          |      |          |      |          |      |          |      |
| 2300              | E                                     | 31,8 | 2,5      |      |          | 31,8 | 4,8      | 31,4 | 5,2      | 30,6 | 5,6      | 30   | 6        | 29   | 6,4      | 27,7 | 6,8      | 26   | 7,1      | 23,8 | 7,7      |      |          |      |          |      |          |      |          |      |
|                   | F                                     | 28,2 | 2,1      |      |          | 28,4 | 4,2      | 28   | 4,6      | 27,3 | 5        | 26,7 | 5,3      | 25,7 | 5,6      | 24,4 | 6        | 22,7 | 6,3      | 20,5 | 6,8      |      |          |      |          |      |          |      |          |      |
|                   | G                                     | 25   | 1,7      |      |          | 24,8 | 3,7      | 24,5 | 4        | 23,8 | 4,3      | 23   | 4,6      | 22   | 4,9      | 20,5 | 5,2      | 18,5 | 5,4      |      |          |      |          |      |          |      |          |      |          |      |
| H                 | 22,5                                  | 1,3  |          |      | 22       | 3,2  | 21,6     | 3,5  | 20,8     | 3,8  | 19,8     | 4    | 18,7     | 4,3  | 17       | 4,5  | 15       | 4,6  |          |      |          |      |          |      |          |      |          |      |          |      |
| I                 | 19,6                                  | 1    |          |      | 19,4     | 2,6  | 18,6     | 2,9  | 17,6     | 3,1  | 16,4     | 3,3  | 15       | 3,5  | 13,5     | 3,7  | 10       | 3,8  |          |      |          |      |          |      |          |      |          |      |          |      |
| NPSH (m)          | -                                     |      | -        |      | -        |      | 2,1      |      | 2,1      |      | 2,2      |      | 2,4      |      | 2,7      |      | 3,1      |      | 4,5      |      |          |      |          |      |          |      |          |      |          |      |
| 2600              | E                                     | 40,2 | 3,5      |      |          | 40,6 | 6,5      | 40,3 | 7,1      | 39,8 | 7,6      | 39,2 | 8,1      | 38,3 | 8,5      | 37   | 9        | 35,7 | 9,4      | 32,5 | 10,2     | 28,5 | 10,7     |      |          |      |          |      |          |      |
|                   | F                                     | 36   | 3,1      |      |          | 36,5 | 5,7      | 36,2 | 6,2      | 35,7 | 6,7      | 35   | 7,1      | 34,3 | 7,7      | 33   | 8,1      | 31,7 | 8,5      | 28   | 9,3      |      |          |      |          |      |          |      |          |      |
|                   | G                                     | 31,8 | 2,4      |      |          | 32   | 4,7      | 31,8 | 5,1      | 31,3 | 5,6      | 30,5 | 6        | 29,7 | 6,5      | 28,5 | 6,8      | 27   | 7,2      | 23   | 7,9      |      |          |      |          |      |          |      |          |      |
| H                 | 25,5                                  | 2    |          |      | 28,2     | 4,1  | 27,8     | 4,5  | 27,3     | 4,8  | 26,5     | 5,2  | 25,5     | 5,6  | 24,2     | 5,9  | 22,7     | 6,2  | 19       | 6,8  |          |      |          |      |          |      |          |      |          |      |
| I                 | 24,3                                  | 1,6  |          |      | 24       | 3,5  | 23,4     | 3,8  | 22,7     | 4,3  | 21,7     | 4,4  | 20,7     | 4,7  | 19,4     | 5    | 18       | 5,3  | 14       | 5,7  |          |      |          |      |          |      |          |      |          |      |
| NPSH (m)          | -                                     |      | -        |      | -        |      | 2,1      |      | 2,2      |      | 2,6      |      | 3        |      | 3,2      |      | 4        |      | 5        |      |          |      |          |      |          |      |          |      |          |      |
| 2900              | E                                     | 49,8 | 4,8      |      |          | 50,3 | 9,1      | 50   | 9,8      | 49,7 | 10,4     | 49   | 11       | 48,2 | 11,8     | 47,3 | 12,3     | 45   | 13,3     | 41   | 14,3     | 34,5 | 15       |      |          |      |          |      |          |      |
|                   | F                                     | 44   | 4,1      |      |          | 44,3 | 8,1      | 44   | 8,6      | 43,7 | 9,2      | 43,2 | 9,7      | 42,4 | 10,3     | 41,5 | 10,8     | 39   | 11,8     | 35   | 12,5     | 29   | 13,2     |      |          |      |          |      |          |      |
|                   | G                                     | 38,3 | 3,4      |      |          | 39   | 6,8      | 38,6 | 7,4      | 38   | 7,9      | 37,3 | 8,4      | 36,5 | 8,8      | 35,5 | 9,3      | 33   | 10,2     | 28,5 | 10,9     |      |          |      |          |      |          |      |          |      |
| H                 | 33,3                                  | 2,9  |          |      | 34,3     | 5,9  | 34       | 6,4  | 33,5     | 6,8  | 33       | 7,2  | 32       | 7,7  | 30,7     | 8,1  | 27,2     | 8,8  | 21,5     | 9,4  |          |      |          |      |          |      |          |      |          |      |
| I                 | 28,7                                  | 2,4  |          |      | 30,7     | 5    | 30,2     | 5,4  | 29,7     | 5,8  | 29       | 6,2  | 28       | 6,6  | 26,8     | 6,8  | 21,3     | 7,4  | 13       | 7,9  |          |      |          |      |          |      |          |      |          |      |
| NPSH (m)          | -                                     |      | -        |      | -        |      | -        |      | 2,3      |      | 2,8      |      | 3,1      |      | 3,5      |      | 4,2      |      | 5        |      | 6,1      |      |          |      |          |      |          |      |          |      |

Possibili aggiornamenti senza preavviso - Revision possible without prior notice - Mises à jour éventuelles sans préavis - Techn. Änderungen vorbehalten - Posibles actualizaciones sin preaviso

**PRESTAZIONI - PERFORMANCES - CHARACTERISTIQUES - LEISTUNGSBEREICH - PRESTACIONES**

**SP**

**Prestazioni**  
Performances  
Caractéristiques  
Leistungsbereich  
Prestaciones

**S2P85**

| Q                 | m³/h   | 0     |     | 30     |     | 36    |     | 42     |      | 48    |      | 54     |      | 60    |      | 66     |      | 72    |      | 84     |      | 96    |      | 108    |      |       |  |        |  |
|-------------------|--|-------|-----|--------|-----|-------|-----|--------|------|-------|------|--------|------|-------|------|--------|------|-------|------|--------|------|-------|------|--------|------|-------|--|--------|--|
|                   | l/s  | 0     |     | 8,3    |     | 10,0  |     | 11,7   |      | 13,3  |      | 15     |      | 16,6  |      | 18,3   |      | 20    |      | 23,3   |      | 26,7  |      | 30     |      |       |  |        |  |
|                   | l/min  | 0     |     | 500    |     | 600   |     | 700    |      | 800   |      | 900    |      | 1000  |      | 1100   |      | 1200  |      | 1400   |      | 1600  |      | 1800   |      |       |  |        |  |
| min <sup>-1</sup> | Girante<br>Impeller<br>Roue<br>Laufrad<br>Rodete | H [m] |     | N [kW] |     | H [m] |     | N [kW] |      | H [m] |      | N [kW] |      | H [m] |      | N [kW] |      | H [m] |      | N [kW] |      | H [m] |      | N [kW] |      | H [m] |  | N [kW] |  |
|                   |  | 1450  | E   | 14,4   | 0,8 | 14,8  | 1,6 | 14,5   | 1,8  | 14    | 2    | 13,5   | 2,1  | 12,8  | 2,3  | 12     | 2,4  | 11    | 2,5  | 10     | 2,6  |       |      |        |      |       |  |        |  |
|                   | F  | 13,4  | 0,6 | 13,5   | 1,4 | 13,1  | 1,6 | 12,6   | 1,8  | 11,9  | 1,9  | 11,2   | 2    | 10,2  | 2,1  | 9,2    | 2,2  | 8     | 2,2  |        |      |       |      |        |      |       |  |        |  |
|                   | NPSH (m)   | -     |     | -      |     | 1,6   |     | 1,8    |      | 2     |      | 2,3    |      | 2,8   |      | 3      |      | 3,4   |      |        |      |       |      |        |      |       |  |        |  |
| 1800              | E  | 22,2  | 1,7 | 23     | 3,1 | 22,8  | 3,3 | 22,5   | 3,5  | 22    | 3,8  | 21,3   | 4    | 20,6  | 4,2  | 19,7   | 4,3  | 18,7  | 4,6  | 16,7   | 4,8  |       |      |        |      |       |  |        |  |
|                   | F  | 20    | 1,3 | 20,3   | 2,6 | 20    | 2,9 | 19,8   | 3,2  | 19,3  | 3,4  | 18,6   | 3,6  | 17,8  | 3,8  | 16,9   | 4    | 15,8  | 4,1  | 13,4   | 4,4  |       |      |        |      |       |  |        |  |
|                   | G  | 17,6  | 1   | 18,2   | 2,2 | 17,8  | 2,4 | 17,3   | 2,6  | 16,8  | 2,9  | 16     | 3    | 15    | 3,2  | 14     | 3,3  | 13    | 3,5  | 10,4   | 3,6  |       |      |        |      |       |  |        |  |
|                   | H  | 18,6  | 0,9 | 16     | 1,8 | 15,6  | 2   | 15,2   | 2,1  | 14,4  | 2,4  | 13,7   | 2,5  | 12,8  | 2,6  | 11,8   | 2,7  | 10,6  | 2,8  |        |      |       |      |        |      |       |  |        |  |
|                   | NPSH (m)   | -     |     | -      |     | 2,4   |     | 2,4    |      | 2,5   |      | 2,8    |      | 3,2   |      | 3,6    |      | 4     |      | 4,8    |      |       |      |        |      |       |  |        |  |
| 2000              | E  | 26,8  | 2,4 |        |     | 28    | 4,3 | 27,8   | 4,7  | 27,3  | 5    | 26,7   | 5,4  | 25,8  | 5,7  | 25     | 6    | 24    | 6,3  | 21,5   | 6,8  | 18,7  | 7,1  |        |      |       |  |        |  |
|                   | F  | 23,9  | 1,9 |        |     | 25,3  | 3,7 | 25     | 4    | 24,5  | 4,3  | 23,8   | 4,6  | 23    | 4,9  | 22     | 5,2  | 21    | 5,4  | 18,5   | 5,9  | 15,7  | 6,2  |        |      |       |  |        |  |
|                   | G  | 20,7  | 1,5 |        |     | 22    | 3,2 | 21,7   | 3,5  | 21,2  | 3,7  | 20,5   | 3,9  | 19,5  | 4,1  | 18,5   | 4,4  | 17,5  | 4,6  | 14,8   | 4,9  |       |      |        |      |       |  |        |  |
|                   | H  | 18,5  | 1,2 | 20     | 2,3 | 19,3  | 2,6 | 18,8   | 2,8  | 18,2  | 3    | 17,3   | 3,2  | 16,5  | 3,4  | 15,5   | 3,6  | 14,3  | 3,7  | 11,7   | 3,9  |       |      |        |      |       |  |        |  |
|                   | I  | 16,5  | 0,9 | 17,3   | 2,1 | 16,8  | 2,2 | 16,4   | 2,4  | 15,6  | 2,6  | 14,8   | 2,8  | 13,8  | 2,9  | 12,6   | 3,1  | 11,4  | 3,2  | 8,5    | 3,3  |       |      |        |      |       |  |        |  |
| NPSH (m)          | -  |       | -   |        | 2,5 |       | 2,6 |        | 2,7  |       | 2,9  |        | 3,2  |       | 3,8  |        | 4,1  |       | 5    |        | 6,2  |       |      |        |      |       |  |        |  |
| 2300              | E  | 35,3  | 3,5 |        |     |       |     | 36,5   | 6,6  | 36,4  | 7,1  | 36     | 7,6  | 35,3  | 8,1  | 34,6   | 8,6  | 33,6  | 8,8  | 31,4   | 9,6  | 28,4  | 10,2 | 25     | 10,5 |       |  |        |  |
|                   | F  | 32,8  | 2,7 |        |     |       |     | 33,5   | 5,7  | 33,2  | 6,2  | 32,8   | 6,6  | 32    | 7    | 31,3   | 7,5  | 30,3  | 7,7  | 27,5   | 8,3  | 24,2  | 8,8  | 20,3   | 9,1  |       |  |        |  |
|                   | G  | 29    | 2,1 |        |     | 30,2  | 4,4 | 30     | 4,9  | 29,4  | 5,2  | 28,7   | 5,6  | 27,8  | 5,9  | 26,8   | 6,3  | 25,6  | 6,5  | 22,7   | 7    | 19,3  | 7,4  |        |      |       |  |        |  |
|                   | H  | 24,9  | 1,5 |        |     | 26,2  | 3,8 | 26     | 4    | 25,3  | 4,4  | 24,5   | 4,7  | 23,7  | 5    | 22,6   | 5,2  | 21,5  | 5,4  | 18,6   | 5,8  | 15,4  | 6,2  |        |      |       |  |        |  |
|                   | I  | 21,8  | 1,2 |        |     | 22,7  | 3,2 | 22,2   | 3,5  | 21,5  | 3,8  | 20,7   | 4    | 19,7  | 4,2  | 18,5   | 4,4  | 17,3  | 4,6  | 14,2   | 4,9  | 10,5  | 5,2  |        |      |       |  |        |  |
| NPSH (m)          | -  |       |     |        | -   |       | -   |        | 3,3  |       | 3,6  |        | 3,9  |       | 4    |        | 4,2  |       | 5    |        | 5,9  |       | 7    |        |      |       |  |        |  |
| 2600              | E  | 45,4  | 5,2 |        |     |       |     | 47     | 9,2  | 46,8  | 9,9  | 46,3   | 10,5 | 45,8  | 11   | 45     | 11,8 | 44    | 12,3 | 40,7   | 13,2 | 36    | 14   | 31     | 14,7 |       |  |        |  |
|                   | F  | 41,3  | 4,3 |        |     |       |     | 43     | 8,1  | 42,7  | 8,8  | 42,3   | 9,3  | 41,8  | 9,8  | 41     | 10,3 | 40    | 10,7 | 37     | 11,4 | 33    | 12,3 | 27,5   | 12,7 |       |  |        |  |
|                   | G  | 36,7  | 3,7 |        |     | 38    | 6,6 | 37,7   | 7,4  | 37,2  | 7,8  | 36,7   | 8,3  | 35,8  | 8,8  | 35     | 9,2  | 32    | 9,9  | 28     | 10,5 | 22,5  | 10,8 |        |      |       |  |        |  |
|                   | H  | 32,2  | 2,8 |        |     | 33,6  | 5,6 | 33,2   | 6,1  | 32,8  | 6,6  | 32     | 7    | 31    | 7,4  | 30     | 7,7  | 26,6  | 8,5  | 22,5   | 9    | 18    | 9    |        |      |       |  |        |  |
|                   | I  | 28    | 2,2 |        |     | 30    | 4,6 | 29,5   | 5,2  | 28,8  | 5,6  | 28     | 5,9  | 27    | 6,3  | 25,4   | 6,6  | 22    | 7    | 18     | 7,4  | 14    | 7,4  |        |      |       |  |        |  |
| NPSH (m)          | -  |       |     |        | -   |       | -   |        | 3,5  |       | 3,8  |        | 4,1  |       | 4,4  |        | 4,5  |       | 5,1  |        | 6    |       | 7,1  |        |      |       |  |        |  |
| 2900              | E  | 56,8  | 7,3 |        |     |       |     | 58,4   | 13   | 58    | 13,8 | 57,8   | 14,7 | 57,3  | 15,5 | 56,7   | 16,2 | 54,6  | 17,5 | 51     | 18,4 | 46    | 19   |        |      |       |  |        |  |
|                   | F  | 51,2  | 5,5 |        |     |       |     | 53     | 11,2 | 52,5  | 12,1 | 52     | 12,8 | 51,3  | 13,5 | 50     | 14,2 | 48    | 15,5 | 44     | 16,2 | 38,5  | 16,6 |        |      |       |  |        |  |
|                   | G  | 45,4  | 5   |        |     | 46    | 9,6 | 45,8   | 10,3 | 45,5  | 11   | 45     | 11,6 | 44    | 12,1 | 42     | 13   | 38    | 13,8 | 32     | 14   |       |      |        |      |       |  |        |  |
|                   | H  | 40,5  | 3,9 |        |     | 40,7  | 8,1 | 40,3   | 8,8  | 39,8  | 9,3  | 39     | 9,9  | 38    | 10,3 | 36     | 11   | 32    | 11,8 | 26     | 12,1 |       |      |        |      |       |  |        |  |
|                   | I  | 36,2  | 3,2 |        |     | 36    | 7,1 | 35,3   | 7,6  | 34,7  | 8,1  | 34     | 8,5  | 33    | 8,8  | 30     | 9,4  | 26    | 9,7  | 20     | 9,9  |       |      |        |      |       |  |        |  |
| NPSH (m)          | -  |       |     |        | -   |       | -   |        | 4,3  |       | 4,8  |        | 5    |       | 5,3  |        | 5,9  |       | 6,5  |        | 7,2  |       |      |        |      |       |  |        |  |

Possibili aggiornamenti senza preavviso - Revision possible without prior notice - Mises à jour éventuelles sans préavis - Techn. Änderungen vorbehalten - Posibles actualizaciones sin preaviso

**PRESTAZIONI - PERFORMANCES - CARACTERISTIQUES - LEISTUNGSBEREICH - PRESTACIONES**

**SP**

**Prestazioni**  
 Performances  
 Caractéristiques  
 Leistungsbereich  
 Prestaciones

**S2P80K**

| Q                 | m³/h   | 0    | 30   | 36   | 42   | 48   | 54   | 60   | 66   | 72   | 84   | 96   | 108  |      |      |      |      |      |      |      |      |      |      |
|-------------------|--|------|------|------|------|------|------|------|------|------|------|------|------|------|------|------|------|------|------|------|------|------|------|
|                   | l/s  | 0    | 8,3  | 10,0 | 11,7 | 13,3 | 15   | 16,7 | 18,3 | 20   | 23,3 | 26,7 | 30   |      |      |      |      |      |      |      |      |      |      |
|                   | l/min  | 0    | 500  | 600  | 700  | 800  | 900  | 1000 | 1100 | 1200 | 1400 | 1600 | 1800 |      |      |      |      |      |      |      |      |      |      |
| min <sup>-1</sup> | Girante<br>Impeller<br>Roue<br>Laufrod<br>Rodete |      | H    | N    | H    | N    | H    | N    | H    | N    | H    | N    | H    | N    |      |      |      |      |      |      |      |      |      |
|                   | [m]  | [kW] | [m]  | [kW] | [m]  | [kW] | [m]  | [kW] | [m]  | [kW] | [m]  | [kW] | [m]  | [kW] |      |      |      |      |      |      |      |      |      |
| 1450              | E  | 21,9 | 1,6  | 21,5 | 3,1  | 21   | 3,3  | 20,4 | 3,5  | 19,5 | 3,8  | 18,5 | 4    | 17,2 | 4,1  | 15,8 | 4,3  | 14,2 | 4,4  |      |      |      |      |
|                   | F  | 18,7 | 1,5  | 18,5 | 2,7  | 18   | 2,9  | 17,3 | 3,2  | 16,4 | 3,4  | 15,2 | 3,5  | 13,8 | 3,7  | 12,4 | 3,8  | 11   | 3,8  |      |      |      |      |
|                   | G  | 17,7 | 1,2  | 17   | 2,5  | 16,4 | 2,7  | 15,6 | 2,9  | 14,6 | 3    | 13,5 | 3,2  | 12,2 | 3,3  | 10,8 | 3,4  | 9,3  | 3,5  |      |      |      |      |
|                   | NPSH (m)   | -    | -    | 1,6  | 1,8  | 2,1  | 2,6  | 3    | 3,2  | 3,8  |      |      |      |      |      |      |      |      |      |      |      |      |      |
| 1800              | E  | 32,8 | 2,8  | 33,3 | 5,3  | 32,7 | 5,7  | 31,9 | 6,1  | 30,8 | 6,5  | 29,8 | 6,8  | 28,5 | 7,1  | 27,2 | 7,4  | 25,8 | 7,7  |      |      |      |      |
|                   | F  | 29,1 | 2,5  | 29,6 | 4,8  | 29,2 | 5,2  | 28,5 | 5,4  | 27,6 | 5,8  | 26,5 | 6,1  | 25,3 | 5,7  | 23,8 | 6,6  | 22,3 | 6,8  |      |      |      |      |
|                   | G  | 26,7 | 2,3  | 27   | 4,3  | 26,6 | 4,6  | 25,8 | 4,9  | 25   | 5,2  | 23,8 | 5,4  | 22,5 | 5,6  | 21   | 5,9  | 19,3 | 6,1  |      |      |      |      |
|                   | H  | 24,1 | 1,8  | 24,5 | 3,7  | 24   | 4    | 23   | 4,3  | 22   | 4,6  | 21   | 4,8  | 19,5 | 5    | 18   | 5,2  | 16,4 | 5,3  |      |      |      |      |
|                   | I  | 21,7 | 1,7  | 22   | 3,3  | 21,5 | 3,5  | 20,7 | 3,8  | 19,6 | 4    | 18,4 | 4,1  | 17   | 4,3  | 15,4 | 4,4  | 13,7 | 4,5  |      |      |      |      |
| NPSH (m)          | -  | -    | 2,2  | 2,3  | 2,6  | 3    | 3,2  | 3,7  | 4,1  |      |      |      |      |      |      |      |      |      |      |      |      |      |      |
| 2000              | E  | 40,2 | 4    | 41   | 6,9  | 40,7 | 7,4  | 40   | 7,9  | 39,3 | 8,4  | 38,2 | 8,8  | 37   | 9,2  | 35,6 | 9,6  | 34   | 9,9  | 30,8 | 10,5 |      |      |
|                   | F  | 36,4 | 3,2  | 37   | 6,2  | 36,8 | 6,6  | 36,2 | 7,1  | 35,5 | 7,6  | 34,5 | 7,9  | 33,3 | 8,4  | 31,8 | 8,7  | 30,2 | 9    | 26,7 | 9,6  |      |      |
|                   | G  | 32,3 | 2,8  | 33,2 | 5,4  | 32,8 | 5,9  | 32,3 | 6,3  | 31,5 | 6,6  | 30,5 | 7    | 29,3 | 7,4  | 27,8 | 7,7  | 26,2 | 7,9  | 22,7 | 8,2  |      |      |
|                   | H  | 29,6 | 2,4  | 30,5 | 4,8  | 30   | 5,2  | 29,4 | 5,6  | 28,5 | 6    | 27,2 | 6,3  | 26   | 6,6  | 24,5 | 6,8  | 22,8 | 7    |      |      |      |      |
|                   | I  | 27,5 | 2,1  | 28,3 | 4,3  | 27,6 | 4,7  | 26,8 | 5,1  | 25,8 | 5,4  | 24,5 | 5,6  | 23   | 5,9  | 21,5 | 6,1  | 20   | 6,3  |      |      |      |      |
|                   | L  | 24,1 | 1,8  | 24,8 | 3,7  | 24,2 | 4    | 23,4 | 4,3  | 22,4 | 4,6  | 21,2 | 4,8  | 19,7 | 4,9  | 18,2 | 5,2  | 16,4 | 5,2  |      |      |      |      |
|                   | M  | 21,3 | 1,4  | 22   | 3,2  | 21,5 | 3,5  | 20,7 | 3,7  | 19,6 | 3,9  | 18,3 | 4,1  | 16,7 | 4,3  | 15   | 4,3  | 13   | 4,4  |      |      |      |      |
| NPSH (m)          | -  | -    | 2,7  | 2,8  | 3    | 3,2  | 3,7  | 4    | 4,5  | 5,3  |      |      |      |      |      |      |      |      |      |      |      |      |      |
| 2300              | E  | 52,6 | 5,7  | 54   | 9,7  | 53,6 | 10,5 | 53   | 11,1 | 52,2 | 11,8 | 51,2 | 12,5 | 50,3 | 13,1 | 49   | 13,7 | 47,7 | 14,3 | 44,7 | 15,5 | 41,3 | 16,9 |
|                   | F  | 48   | 4,4  | 49   | 8,8  | 48,6 | 9,5  | 48   | 10,1 | 47,4 | 10,6 | 46,4 | 11,2 | 45,4 | 11,6 | 44   | 12,1 | 42,7 | 12,5 | 39,3 | 13,4 | 35,5 | 14   |
|                   | G  | 43,8 | 3,4  | 45   | 7,7  | 44,8 | 8,3  | 44   | 8,9  | 43,3 | 9,5  | 42,3 | 9,9  | 41,2 | 10,3 | 40   | 10,8 | 38,5 | 11,2 | 35   | 11,9 | 31,5 | 12,7 |
|                   | H  | 40,2 | 3    | 41,2 | 6,6  | 40,7 | 7,3  | 40   | 7,9  | 39,2 | 8,2  | 38,2 | 8,8  | 36,8 | 9,1  | 35,3 | 9,5  | 34   | 9,8  | 30   | 10,3 |      |      |
|                   | I  | 35,9 | 2,9  | 36,6 | 5,9  | 36   | 6,3  | 35,4 | 6,8  | 34,6 | 7,4  | 33,6 | 7,7  | 32,3 | 8,1  | 30,8 | 8,5  | 29   | 8,8  | 25,5 | 9,3  |      |      |
|                   | L  | 31,9 | 2,6  | 33   | 5,2  | 32,5 | 5,6  | 31,8 | 6    | 30,8 | 6,5  | 29,6 | 6,8  | 28,2 | 7,2  | 26,7 | 7,4  | 25   | 7,6  | 21   | 7,9  |      |      |
|                   | M  | 28   | 2,1  | 29,6 | 4,4  | 29   | 4,9  | 28,2 | 5,2  | 27,2 | 5,7  | 26   | 5,9  | 24,7 | 6,2  | 23   | 6,5  | 21   | 6,6  | 17   | 6,8  |      |      |
| NPSH (m)          | -  | -    | 2,8  | 2,8  | 3    | 3,2  | 3,5  | 3,8  | 4    | 4,9  | 5,9  |      |      |      |      |      |      |      |      |      |      |      |      |
| 2600              | E  | 67,6 | 8,2  |      |      | 69   | 14,7 | 68,8 | 15,6 | 68,3 | 16,5 | 67,6 | 17,4 | 66,7 | 18,3 | 65,7 | 19,1 | 64,5 | 19,9 | 62   | 21,3 | 58   | 22,6 |
|                   | F  | 61,2 | 6,7  |      |      | 62,3 | 12,5 | 62   | 13,4 | 61,4 | 14,3 | 60,7 | 15   | 60   | 15,9 | 58,7 | 16,6 | 57,3 | 17,4 | 54   | 18,5 | 50   | 19,6 |
|                   | G  | 56   | 6    |      |      | 57   | 11,3 | 56,3 | 12,1 | 55,7 | 13   | 55   | 13,6 | 54   | 14,2 | 52,7 | 14,9 | 51,3 | 15,6 | 48   | 16,7 | 44   | 17,7 |
|                   | H  | 52,1 | 5,2  |      |      | 52,3 | 10   | 51,7 | 10,7 | 50,8 | 11,3 | 49,8 | 11,9 | 48,8 | 12,5 | 47   | 13,2 | 45,7 | 13,7 | 42   | 14,5 | 38   | 15,2 |
|                   | I  | 46,3 | 4,4  |      |      | 47   | 8,8  | 46,5 | 9,3  | 45,7 | 9,9  | 44,7 | 10,5 | 43,8 | 11   | 42,3 | 11,6 | 40,8 | 12   | 37   | 12,8 | 33   | 13,3 |
|                   | L  | 42   | 3,7  |      |      | 42,3 | 7,5  | 41,8 | 8,1  | 41   | 8,7  | 40   | 9,2  | 38,8 | 9,6  | 37,3 | 10,1 | 35,8 | 10,4 | 32   | 11   | 28   | 11,3 |
|                   | M  | 37,2 | 2,8  |      |      | 37,3 | 6,6  | 36,6 | 7,1  | 35,7 | 7,5  | 34,3 | 8    | 33   | 8,5  | 31,3 | 8,8  | 29,7 | 9,1  | 25,7 | 9,6  | 20   | 9,8  |
| NPSH (m)          | -  | -    |      |      | 3,6  | 3,8  | 3,9  | 4    | 4,2  | 4,6  | 5,2  | 5,9  | 6,2  |      |      |      |      |      |      |      |      |      |      |
| 2900              | E  | 84,1 | 11,5 |      |      | 85,4 | 20   | 85,2 | 21,2 | 84,8 | 22,4 | 84,3 | 23,6 | 83,6 | 24,7 | 82,5 | 25,6 | 80   | 27,5 | 75,3 | 28,9 | 64   | 30,2 |
|                   | F  | 76,2 | 10,3 |      |      | 77,4 | 18   | 77   | 19,1 | 76,2 | 20,2 | 75,4 | 21,2 | 74,2 | 22,2 | 73,3 | 23,1 | 70,3 | 24,8 | 65,7 | 26,1 |      |      |
|                   | G  | 70,2 | 8,5  |      |      | 70,8 | 16   | 70,2 | 16,9 | 69,6 | 18   | 68,8 | 18,9 | 67,5 | 19,9 | 66   | 20,6 | 63   | 22,1 | 59   | 23,6 |      |      |
|                   | H  | 64,3 | 7,4  |      |      | 64,6 | 14   | 64   | 14,9 | 63   | 15,9 | 62   | 16,6 | 60,6 | 17,4 | 59   | 18,1 | 55,8 | 19,3 | 51,7 | 20,2 |      |      |
|                   | I  | 58,2 | 6,1  |      |      | 58,7 | 12,4 | 57,8 | 13,1 | 56,8 | 13,9 | 55,8 | 14,6 | 54,3 | 15,3 | 52,8 | 15,9 | 49,3 | 16,9 | 45,3 | 17,7 |      |      |
|                   | L  | 52,3 | 5,3  |      |      | 52,7 | 10,8 | 52   | 11,4 | 50,8 | 12,1 | 49,7 | 12,7 | 48   | 13,2 | 46,7 | 13,8 | 43   | 14,6 | 38,7 | 15,3 |      |      |
|                   | M  | 47   | 4,4  |      |      | 47   | 9,3  | 46,3 | 9,9  | 45,2 | 10,5 | 44   | 11   | 42,5 | 11,6 | 41   | 12   | 37   | 12,7 | 32   | 13,2 |      |      |
| NPSH (m)          | -  | -    |      |      | 4,5  | 4,7  | 4,9  | 5    | 5,2  | 6    | 6,9  | 7,1  |      |      |      |      |      |      |      |      |      |      |      |

Possibili aggiornamenti senza preavviso - Revision possible without prior notice - Mises à jour éventuelles sans préavis - Techn. Änderungen vorbehalten - Posibles actualizaciones sin preaviso

**PRESTAZIONI - PERFORMANCES - CHARACTERISTIQUES - LEISTUNGSBEREICH - PRESTACIONES**

**SP**

**Prestazioni**  
Performances  
Caractéristiques  
Leistungsbereich  
Prestaciones

**S3P80AM**

| Q                 | m³/h   |      | 0    |      | 36   |      | 42   |      | 48   |      | 54   |      | 60   |      | 66   |      | 72   |      | 78   |      | 84   |      | 90   |      | 96   |     |      |     |      |  |
|-------------------|--|------|------|------|------|------|------|------|------|------|------|------|------|------|------|------|------|------|------|------|------|------|------|------|------|-----|------|-----|------|--|
|                   | l/s  |      | 0    |      | 10   |      | 11,7 |      | 13,3 |      | 15   |      | 16,7 |      | 18,3 |      | 20   |      | 21,7 |      | 23,3 |      | 25   |      | 26,7 |     |      |     |      |  |
|                   | l/min  |      | 0    |      | 600  |      | 700  |      | 800  |      | 900  |      | 1000 |      | 1100 |      | 1200 |      | 1300 |      | 1400 |      | 1500 |      | 1600 |     |      |     |      |  |
| min <sup>-1</sup> | Girante<br>Impeller<br>Roue<br>Laufrad<br>Rodete | H    |      | N    |      | H    |      | N    |      | H    |      | N    |      | H    |      | N    |      | H    |      | N    |      | H    |      | N    |      | H   |      | N   |      |  |
|                   |  | [m]  | [kW] | [m]  | [kW] | [m]  | [kW] | [m]  | [kW] | [m]  | [kW] | [m]  | [kW] | [m]  | [kW] | [m]  | [kW] | [m]  | [kW] | [m]  | [kW] | [m]  | [kW] | [m]  | [kW] | [m] | [kW] | [m] | [kW] |  |
| 1450              | E  | 24,8 | 1,9  | 24,5 | 3,8  | 24,2 | 4,2  | 23,5 | 4,5  | 22,8 | 4,8  | 22   | 5,1  | 21   | 5,4  | 19,5 | 5,6  | 18   | 5,9  |      |      |      |      |      |      |     |      |     |      |  |
|                   | F  | 22,8 | 1,6  | 22,3 | 3,5  | 21,8 | 3,8  | 21,2 | 4,1  | 20,4 | 4,4  | 19,5 | 4,7  | 18,5 | 4,9  | 17,2 | 5,2  | 15,8 | 5,4  |      |      |      |      |      |      |     |      |     |      |  |
|                   | G  | 21,1 | 1,3  | 20,6 | 3,2  | 20,2 | 3,5  | 19,5 | 3,8  | 18,8 | 4    | 17,8 | 4,3  | 16,8 | 4,5  | 15,5 | 4,7  | 14   | 4,9  |      |      |      |      |      |      |     |      |     |      |  |
|                   | NPSH (m)   | -    |      | -    |      | 1,9  |      | 2    |      | 2    |      | 2    |      | 2,2  |      | 2,4  |      | 2,6  |      |      |      |      |      |      |      |     |      |     |      |  |
| 1800              | E  | 37,7 | 3,7  |      |      | 37,4 | 7,1  | 37   | 7,6  | 36,6 | 8,1  | 36   | 8,5  | 35,2 | 9,1  | 34,3 | 9,4  | 33   | 9,8  | 31,7 | 10,2 | 29,6 | 10,6 | 26,8 | 10,9 |     |      |     |      |  |
|                   | F  | 34,8 | 3    |      |      | 35   | 6,4  | 34,7 | 6,8  | 34   | 7,3  | 33,5 | 7,7  | 32,7 | 8,2  | 31,7 | 8,6  | 30,3 | 9    | 28,8 | 9,3  | 26,8 | 9,7  | 24   | 10   |     |      |     |      |  |
|                   | G  | 32   | 2,6  |      |      | 32   | 5,7  | 31,8 | 6,1  | 31,2 | 6,6  | 30,6 | 6,9  | 29,8 | 7,4  | 28,8 | 7,7  | 27,5 | 8,1  | 26   | 8,5  | 23,7 | 8,8  | 20,7 | 9,1  |     |      |     |      |  |
|                   | H  | 29,8 | 2,2  |      |      | 29,7 | 5,1  | 29,2 | 5,5  | 28,6 | 5,9  | 27,8 | 6,3  | 27   | 6,8  | 25,7 | 7    | 24,2 | 7,4  | 22,3 | 7,7  | 20   | 8    | 17,3 | 8,2  |     |      |     |      |  |
|                   | I  | 27,7 | 1,8  |      |      | 27,3 | 4,6  | 26,8 | 4,9  | 26   | 5,3  | 25   | 5,7  | 24   | 6    | 22,7 | 6,3  | 21,2 | 6,6  | 19   | 6,9  | 16,7 | 7,1  | 14   | 7,3  |     |      |     |      |  |
| NPSH (m)          | -  |      |      |      | -    |      | 2,9  |      | 2,9  |      | 3    |      | 3    |      | 3,1  |      | 3,2  |      | 3,6  |      | 3,8  |      | 3,9  |      |      |     |      |     |      |  |
| 2000              | E  | 47   | 4,9  |      |      | 47   | 9,1  | 46,5 | 9,7  | 46   | 10,4 | 45,6 | 11   | 45   | 11,6 | 44   | 12,1 | 43   | 12,7 | 41   | 13,2 | 38,7 | 13,8 | 35,3 | 14,4 |     |      |     |      |  |
|                   | F  | 43   | 4,1  |      |      | 43   | 8,2  | 42,5 | 8,8  | 42   | 9,4  | 41,4 | 9,9  | 40,6 | 10,6 | 39,7 | 11,2 | 38,3 | 11,7 | 36,8 | 12,1 | 35   | 12,6 | 31,5 | 13   |     |      |     |      |  |
|                   | G  | 39,9 | 3,5  |      |      | 39,8 | 7,4  | 39,4 | 7,9  | 39   | 8,5  | 38,5 | 9,1  | 37,8 | 9,6  | 36,8 | 10   | 35,4 | 10,5 | 34   | 11   | 32   | 11,4 | 29   | 11,8 |     |      |     |      |  |
|                   | H  | 36,5 | 3,1  |      |      | 36,5 | 6,6  | 36   | 7,2  | 35,5 | 7,7  | 35   | 8,2  | 34,3 | 8,7  | 33,3 | 9,1  | 32   | 9,6  | 30   | 10   | 27,7 | 10,4 | 24,5 | 10,7 |     |      |     |      |  |
|                   | I  | 33,5 | 2,6  |      |      | 33,6 | 6    | 33   | 6,6  | 32,5 | 7    | 32   | 7,4  | 30,8 | 7,8  | 29,5 | 8,2  | 28   | 8,6  | 26,2 | 9    | 24   | 9,3  | 21   | 9,6  |     |      |     |      |  |
| NPSH (m)          | -  |      |      |      | -    |      | 3,3  |      | 3,4  |      | 3,5  |      | 3,7  |      | 3,8  |      | 3,9  |      | 4    |      | 4,1  |      | 4,3  |      |      |     |      |     |      |  |
| 2300              | E  | 62   | 7,4  |      |      | 61,7 | 12,7 | 61,4 | 13,6 | 61   | 14,6 | 60,6 | 15,5 | 60   | 16,4 | 59,4 | 17,4 | 58,4 | 18,3 | 57   | 19,1 | 55,3 | 19,9 | 52   | 20,5 |     |      |     |      |  |
|                   | F  | 57,5 | 6,5  |      |      | 57,3 | 11,3 | 57   | 12,3 | 56,7 | 13,2 | 56,4 | 14   | 55,8 | 14,9 | 55,2 | 16   | 54,3 | 16,8 | 53   | 17,5 | 51,3 | 18,2 | 48,5 | 18,4 |     |      |     |      |  |
|                   | G  | 53,1 | 5,5  |      |      | 53,3 | 10,4 | 53   | 11,2 | 52,7 | 11,9 | 52,4 | 12,7 | 51,8 | 13,5 | 51   | 14,2 | 50   | 14,9 | 48,8 | 15,5 | 47   | 16,2 | 44   | 16,6 |     |      |     |      |  |
|                   | H  | 49   | 4,4  |      |      | 49   | 9,3  | 48,8 | 10,2 | 48,4 | 11   | 48   | 11,7 | 47,2 | 12,4 | 46,3 | 13,1 | 45   | 13,7 | 43,6 | 14,1 | 41,8 | 14,6 | 38,5 | 14,9 |     |      |     |      |  |
|                   | I  | 44,6 | 3,8  |      |      | 44,8 | 8,4  | 44,5 | 9,1  | 44,2 | 9,7  | 43,7 | 10,5 | 43   | 11   | 42   | 11,8 | 41   | 12,3 | 39   | 12,7 | 37   | 13,1 | 33,3 | 13,2 |     |      |     |      |  |
| NPSH (m)          | -  |      |      |      | -    |      | 3,3  |      | 3,4  |      | 3,5  |      | 3,7  |      | 3,9  |      | 4    |      | 4,1  |      | 4,3  |      | 4,4  |      |      |     |      |     |      |  |
| 2600              | E  | 78,7 | 10,8 |      |      | 78,8 | 18,9 | 78,6 | 20,1 | 78   | 21,3 | 77,3 | 22,4 | 76,3 | 23,8 | 75,3 | 24,6 | 74   | 25,8 | 71,5 | 26,6 | 65,5 | 27,5 |      |      |     |      |     |      |  |
|                   | F  | 72,3 | 9    |      |      | 72,8 | 17,1 | 72,6 | 18,3 | 72,2 | 19,3 | 71,7 | 20,4 | 71   | 21,6 | 70   | 22,3 | 69   | 23,3 | 67,3 | 24,3 | 62,7 | 25   |      |      |     |      |     |      |  |
|                   | G  | 66,8 | 7,9  |      |      | 67   | 15,4 | 66,8 | 16,3 | 66,6 | 17,4 | 66   | 18,4 | 65,3 | 19,6 | 64,6 | 20,2 | 63,5 | 21,1 | 61,8 | 21,9 | 57,5 | 22,6 |      |      |     |      |     |      |  |
|                   | H  | 61,7 | 6,4  |      |      | 62   | 13,8 | 61,7 | 14,7 | 61,2 | 15,7 | 60,7 | 16,7 | 60   | 17,7 | 59   | 18,3 | 57,8 | 18,9 | 56   | 19,5 | 52   | 19,9 |      |      |     |      |     |      |  |
|                   | I  | 56,9 | 5,2  |      |      | 57,3 | 12,4 | 57   | 13,2 | 56,4 | 14   | 56   | 14,9 | 55   | 16   | 54   | 16,5 | 52,4 | 16,9 | 50,6 | 17,5 | 47   | 17,8 |      |      |     |      |     |      |  |
| NPSH (m)          | -  |      |      |      | -    |      | 4,2  |      | 4,3  |      | 4,5  |      | 4,6  |      | 4,9  |      | 5    |      | 5,1  |      | 5,2  |      |      |      |      |     |      |     |      |  |
| 2900              | E  | 98   | 15,1 |      |      | 97,5 | 27,1 | 97   | 28,5 | 96,5 | 29,7 | 95,7 | 31,1 | 94,8 | 32,4 | 93,3 | 33,9 | 90,7 | 34,7 | 82   | 36,2 |      |      |      |      |     |      |     |      |  |
|                   | F  | 90,1 | 13,2 |      |      | 90   | 24,1 | 89,8 | 25,5 | 89   | 26,5 | 88,2 | 28   | 87,4 | 29,2 | 86   | 30   | 84   | 30,9 | 77   | 32,2 |      |      |      |      |     |      |     |      |  |
|                   | G  | 84,2 | 10,8 |      |      | 84   | 21,5 | 83,7 | 22,8 | 83   | 23,8 | 82   | 25   | 80,8 | 26,3 | 79,4 | 27,4 | 77   | 28   | 70   | 29,1 |      |      |      |      |     |      |     |      |  |
|                   | H  | 77   | 9,1  |      |      | 77   | 19,3 | 76,7 | 20,6 | 76,2 | 21,9 | 75,6 | 22,8 | 74,6 | 23,8 | 73,5 | 25   | 71   | 25,4 | 65   | 26,2 |      |      |      |      |     |      |     |      |  |
|                   | I  | 70,5 | 7,9  |      |      | 70,8 | 17,5 | 70,3 | 18,7 | 69,8 | 19,5 | 68,8 | 20,6 | 67,6 | 21,5 | 66   | 22,1 | 64   | 22,7 | 58   | 23,3 |      |      |      |      |     |      |     |      |  |
| NPSH (m)          | -  |      |      |      | -    |      | 5,1  |      | 5,4  |      | 5,5  |      | 5,8  |      | 5,9  |      | 6    |      | 6,2  |      |      |      |      |      |      |     |      |     |      |  |

Possibili aggiornamenti senza preavviso - Revision possible without prior notice - Mises à jour éventuelles sans préavis - Techn. Änderungen vorbehalten - Posibles actualizaciones sin preaviso

**PRESTAZIONI - PERFORMANCES - CARACTERISTIQUES - LEISTUNGSBEREICH - PRESTACIONES**

**SP**

**Prestazioni**  
 Performances  
 Caractéristiques  
 Leistungsbereich  
 Prestaciones

**S2P100B**

| Q                 | m³/h   | 0        | 48        | 60       | 72        | 84       | 96        | 108      | 120       | 132      | 144       | 156      | 168       |          |           |          |           |      |      |      |      |      |      |
|-------------------|--|----------|-----------|----------|-----------|----------|-----------|----------|-----------|----------|-----------|----------|-----------|----------|-----------|----------|-----------|------|------|------|------|------|------|
|                   | l/s  | 0        | 13,3      | 16,7     | 20        | 23,3     | 26,7      | 30       | 33,3      | 36,7     | 40        | 43,3     | 46,7      |          |           |          |           |      |      |      |      |      |      |
|                   | l/min  | 0        | 800       | 1000     | 1200      | 1400     | 1600      | 1800     | 2000      | 2200     | 2400      | 2600     | 2800      |          |           |          |           |      |      |      |      |      |      |
| min <sup>-1</sup> | Girante<br>Impeller<br>Roue<br>Laufrad<br>Rodete | H<br>[m] | N<br>[kW] | H<br>[m] | N<br>[kW] | H<br>[m] | N<br>[kW] | H<br>[m] | N<br>[kW] | H<br>[m] | N<br>[kW] | H<br>[m] | N<br>[kW] | H<br>[m] | N<br>[kW] | H<br>[m] | N<br>[kW] |      |      |      |      |      |      |
|                   |  |          |           |          |           |          |           |          |           |          |           |          |           |          |           |          |           |      |      |      |      |      |      |
| 1450              | E  | 15,6     | 1,3       | 15,8     | 2,7       | 14,8     | 3         | 13,2     | 3,3       | 11,3     | 3,5       |          |           |          |           |          |           |      |      |      |      |      |      |
|                   | F  | 14,8     | 1,1       | 14,5     | 2,5       | 13,5     | 2,8       | 12       | 3         | 10,2     | 3,2       |          |           |          |           |          |           |      |      |      |      |      |      |
|                   | NPSH (m)   | -        |           | 1,4      |           | 1,5      |           | 1,6      |           | 2,3      |           |          |           |          |           |          |           |      |      |      |      |      |      |
| 1800              | E  | 24,1     | 2,5       | 24,3     | 4,5       | 23,5     | 5         | 22,2     | 5,5       | 20,4     | 5,9       | 18,2     | 6,3       | 15,6     | 6,6       |          |           |      |      |      |      |      |      |
|                   | F  | 22,4     | 2,1       | 22,7     | 4,2       | 22       | 4,7       | 20,6     | 5,2       | 19       | 5,5       | 16,8     | 5,9       | 14,2     | 6,2       |          |           |      |      |      |      |      |      |
|                   | G  | 20,4     | 1,7       | 20       | 3,7       | 19,2     | 4,1       | 17,8     | 4,6       | 16       | 4,9       | 14       | 5,2       | 11,6     | 5,3       |          |           |      |      |      |      |      |      |
|                   | H  | 18,1     | 1,4       | 18       | 3,2       | 17       | 3,7       | 15,6     | 4         | 13,8     | 4,3       | 11,6     | 4,4       | 9,2      | 4,6       |          |           |      |      |      |      |      |      |
|                   | NPSH (m)   | -        |           | 2        |           | 2,1      |           | 2,2      |           | 2,5      |           | 2,7      |           | 3,5      |           |          |           |      |      |      |      |      |      |
| 2000              | E  | 30,2     | 3,3       | 30,3     | 6,1       | 29,4     | 6,8       | 28       | 7,4       | 26,2     | 7,9       | 24       | 8,5       | 21,5     | 8,9       | 18,7     | 9,3       |      |      |      |      |      |      |
|                   | F  | 27,5     | 2,9       | 27,7     | 5,5       | 27       | 6,2       | 25,7     | 6,8       | 24       | 7,3       | 22       | 7,7       | 19,5     | 8,2       | 16,8     | 8,5       |      |      |      |      |      |      |
|                   | G  | 24,6     | 2,4       | 24,7     | 4,7       | 23,8     | 5,3       | 22,5     | 5,9       | 21       | 6,3       | 19       | 6,8       | 16,5     | 7,1       |          |           |      |      |      |      |      |      |
|                   | H  | 22,1     | 2         | 22,3     | 4,2       | 21,4     | 4,7       | 20       | 5,2       | 18,2     | 5,6       | 16       | 5,9       | 13,8     | 6,1       |          |           |      |      |      |      |      |      |
|                   | I  | 19,6     | 1,5       | 20       | 3,7       | 19       | 4,1       | 17,5     | 4,5       | 15,7     | 4,9       | 13,5     | 5,2       | 10,8     | 5,3       |          |           |      |      |      |      |      |      |
| NPSH (m)          | -  |          | -         |          | 2,1       |          | 2,3       |          | 2,8       |          | 3         |          | 3,8       |          | 4,5       |          |           |      |      |      |      |      |      |
| 2300              | E  | 39,1     | 5,1       | 40       | 8,8       | 39,3     | 9,6       | 38,3     | 10,6      | 37       | 11,4      | 35       | 12,3      | 32,3     | 13        | 29,3     | 13,5      | 26   | 14   | 22   | 14,3 |      |      |
|                   | F  | 36,1     | 4,3       | 36,5     | 7,9       | 36       | 8,8       | 35       | 9,7       | 33,4     | 10,5      | 31,3     | 11,2      | 29       | 11,8      | 26       | 12,4      | 23   | 12,7 | 19,6 | 12,9 |      |      |
|                   | G  | 33       | 3,7       | 33,5     | 6,8       | 32,8     | 7,7       | 31,7     | 8,5       | 30       | 9,2       | 28       | 9,7       | 25,7     | 10,3      | 23       | 10,7      | 20   | 11   | 16,6 | 11,2 |      |      |
|                   | H  | 29,9     | 3         | 30       | 5,9       | 29       | 6,8       | 27,8     | 7,4       | 26,3     | 8,1       | 24       | 8,6       | 21,7     | 8,8       | 19       | 9,3       | 16   | 9,6  |      |      |      |      |
|                   | I  | 26       | 2,3       | 26,3     | 5,2       | 25,4     | 5,9       | 24       | 6,6       | 22,3     | 7,1       | 20       | 7,5       | 17,5     | 7,9       | 14,6     | 8,1       | 11,3 | 8,3  |      |      |      |      |
| NPSH (m)          | -  |          | -         |          | 2,3       |          | 2,3       |          | 2,5       |          | 2,9       |          | 3,1       |          | 3,3       |          | 4         |      | 4,6  |      |      |      |      |
| 2600              | E  | 50,5     | 7,3       |          |           | 50,7     | 13,2      | 50       | 14,6      | 48,4     | 15,8      | 46,6     | 16,9      | 44,3     | 18        | 41,5     | 18,9      | 38,3 | 19,6 | 34,7 | 20,1 | 31   | 20,6 |
|                   | F  | 46,5     | 6,3       |          |           | 46,7     | 12,1      | 45,8     | 13,4      | 44,6     | 14,5      | 43       | 15,5      | 40,5     | 16,5      | 38       | 17,2      | 35   | 17,9 | 31,5 | 18,4 | 27,7 | 18,7 |
|                   | G  | 42       | 5,3       |          |           | 42       | 10,5      | 41       | 11,4      | 39,8     | 12,3      | 38       | 13,2      | 36       | 14        | 33,5     | 14,7      | 30,7 | 15,3 | 27,3 | 15,8 | 24   | 16,2 |
|                   | H  | 37,8     | 4,6       |          |           | 38       | 9,4       | 37       | 10,3      | 35,5     | 11        | 33,7     | 11,8      | 31,3     | 12,5      | 28,6     | 13        | 25,5 | 13,4 | 22   | 13,8 |      |      |
|                   | I  | 33,9     | 4         |          |           | 34       | 8,2       | 32,8     | 9         | 31,2     | 9,6       | 29       | 10,3      | 26,5     | 10,8      | 23,5     | 11,2      | 20,3 | 11,5 | 17   | 11,6 |      |      |
| NPSH (m)          | -  |          | -         |          | 2,3       |          | 2,4       |          | 2,5       |          | 2,6       |          | 2,6       |          | 3,1       |          | 3,5       |      | 4    |      | 4,6  |      |      |
| 2900              | E  | 62,2     | 10,1      |          |           | 62,3     | 19,1      | 61       | 20,4      | 59,6     | 21,8      | 57,4     | 23,2      | 55       | 24,5      | 52       | 25,6      | 48   | 26,6 | 44,4 | 27,6 | 40   | 28,2 |
|                   | F  | 57       | 8,5       |          |           | 57       | 17,3      | 56       | 18,6      | 55       | 19,9      | 53       | 21,1      | 50,3     | 22,3      | 47,3     | 23,4      | 44   | 24,3 | 40,3 | 25,2 | 36   | 25,9 |
|                   | G  | 51,8     | 7,6       |          |           | 52       | 15,5      | 51       | 16,6      | 50       | 17,7      | 48       | 18,9      | 45,5     | 19,9      | 42,7     | 20,6      | 39,3 | 21,3 | 35,7 | 22,1 | 31,5 | 22,6 |
|                   | H  | 46,5     | 6,6       |          |           | 46       | 13,5      | 44,7     | 14,5      | 43       | 15,6      | 40,7     | 16,4      | 38       | 17,3      | 35       | 18        | 31,5 | 18,6 | 28   | 19,1 |      |      |
|                   | I  | 41,8     | 5,3       |          |           | 40,6     | 11,8      | 39,3     | 12,5      | 37,7     | 13,4      | 35,5     | 14,2      | 33       | 14,9      | 30       | 15,6      | 26,7 | 16   | 23   | 16,4 |      |      |
| NPSH (m)          | -  |          | -         |          | -         |          | 2,9       |          | 3         |          | 3,2       |          | 3,3       |          | 3,6       |          | 4,3       |      | 4,6  |      | 5,7  |      |      |

Possibili aggiornamenti senza preavviso - Revision possible without prior notice - Mises à jour éventuelles sans préavis - Techn. Änderungen vorbehalten - Posibles actualizaciones sin preaviso

**PRESTAZIONI - PERFORMANCES - CHARACTERISTIQUES - LEISTUNGSBEREICH - PRESTACIONES**

**SP**

**Prestazioni**  
Performances  
Caractéristiques  
Leistungsbereich  
Prestaciones

**S2P100A**

| Q                 | m³/h  | 0    |      | 48   |      | 60   |      | 72   |      | 84   |      | 96   |      | 108  |      | 120  |      | 132  |      | 144  |      | 156  |      | 168  |      |     |
|-------------------|---|------|------|------|------|------|------|------|------|------|------|------|------|------|------|------|------|------|------|------|------|------|------|------|------|-----|
|                   | l/s   | 0    |      | 13,3 |      | 16,7 |      | 20   |      | 23,3 |      | 26,7 |      | 30   |      | 33,3 |      | 36,7 |      | 40   |      | 43,3 |      | 46,7 |      |     |
|                   | l/min   | 0    |      | 800  |      | 1000 |      | 1200 |      | 1400 |      | 1600 |      | 1800 |      | 2000 |      | 2200 |      | 2400 |      | 2600 |      | 2800 |      |     |
| min <sup>-1</sup> | Girante<br>Impeller<br>Roue<br>Lauffrad<br>Rodete | H    | N    | H    | N    | H    | N    | H    | N    | H    | N    | H    | N    | H    | N    | H    | N    | H    | N    | H    | N    | H    | N    | H    | N    |     |
|                   |   | [m]  | [kW] | [m]  | [kW] | [m]  | [kW] | [m]  | [kW] | [m]  | [kW] | [m]  | [kW] | [m]  | [kW] | [m]  | [kW] | [m]  | [kW] | [m]  | [kW] | [m]  | [kW] | [m]  | [kW] | [m] |
| 1450              | E   | 16,6 | 1,4  | 15,6 | 2,8  | 14,8 | 3,1  | 13,5 | 3,4  | 11,7 | 3,7  | 10,4 | 4    |      |      |      |      |      |      |      |      |      |      |      |      |     |
|                   | F   | 15,7 | 1,2  | 14,7 | 2,5  | 13,8 | 2,9  | 12,5 | 3,2  | 10,6 | 3,5  | 9    | 3,7  |      |      |      |      |      |      |      |      |      |      |      |      |     |
|                   | NPSH (m)  | -    |      | 1,8  |      | 1,8  |      | 1,9  |      | 2,1  |      | 2,5  |      |      |      |      |      |      |      |      |      |      |      |      |      |     |
| 1800              | E   | 25,5 | 2,8  | 25,4 | 4,9  | 24,6 | 5,5  | 23,6 | 6    | 21,8 | 6,5  | 20   | 7    | 17,7 | 7,4  |      |      |      |      |      |      |      |      |      |      |     |
|                   | F   | 23,2 | 2,3  | 22,8 | 4,4  | 22   | 5    | 21   | 5,5  | 19,5 | 5,9  | 17,5 | 6,4  | 15,5 | 6,8  |      |      |      |      |      |      |      |      |      |      |     |
|                   | G   | 20,5 | 1,9  | 20,2 | 4    | 19,6 | 4,4  | 18,6 | 4,9  | 17,3 | 5,3  | 15,5 | 5,7  | 13,2 | 6    |      |      |      |      |      |      |      |      |      |      |     |
| NPSH (m)          | -   |      | -    |      | 1,9  |      | 2    |      | 2,2  |      | 2,4  |      | 3,1  |      |      |      |      |      |      |      |      |      |      |      |      |     |
| 2000              | E   | 31,5 | 3,9  | 31   | 6,6  | 30,3 | 7,3  | 29,3 | 7,9  | 27,8 | 8,5  | 26   | 9,1  | 23,7 | 9,7  | 21,5 | 10,2 |      |      |      |      |      |      |      |      |     |
|                   | F   | 28,7 | 3,3  | 28,3 | 5,9  | 27,6 | 6,5  | 26,4 | 7,1  | 24,8 | 7,7  | 23   | 8,2  | 20,8 | 8,8  | 18,5 | 9,3  |      |      |      |      |      |      |      |      |     |
|                   | G   | 25,5 | 2,7  | 25,3 | 5,2  | 24,6 | 5,8  | 23,5 | 6,3  | 22   | 6,8  | 20,3 | 7,4  | 18   | 7,7  | 15,7 | 8,1  |      |      |      |      |      |      |      |      |     |
| NPSH (m)          | -   |      | -    |      | 2    |      | 2,2  |      | 2,6  |      | 2,9  |      | 3,2  |      | 3,9  |      |      |      |      |      |      |      |      |      |      |     |
| 2300              | E   | 41,2 | 5,9  | 41   | 9,1  | 40,5 | 10,2 | 39,7 | 11,2 | 38,6 | 12,1 | 37,2 | 13   | 35,3 | 13,8 | 33   | 14,6 | 30,3 | 15,3 | 27   | 15,9 |      |      |      |      |     |
|                   | F   | 37,5 | 5,1  | 37   | 8,2  | 36,6 | 9,3  | 36   | 10,2 | 35   | 11   | 33,6 | 11,8 | 31,8 | 12,5 | 29,7 | 13,2 | 27   | 13,8 | 24   | 14,4 |      |      |      |      |     |
|                   | G   | 34   | 4    | 33,7 | 7,1  | 33,4 | 8,1  | 32,6 | 8,8  | 31,5 | 9,6  | 30   | 10,3 | 28   | 11   | 25,6 | 11,7 | 23   | 12,2 | 19,7 | 12,7 |      |      |      |      |     |
| H                 | 30,8  | 2,9  | 30,5 | 6,3  | 30   | 7,1  | 29,2 | 7,9  | 28   | 8,5  | 26,4 | 9,1  | 24,3 | 9,6  | 22   | 10,2 | 19   | 10,7 |      |      |      |      |      |      |      |     |
| I                 | 27,5  | 2,2  | 27   | 5,4  | 26,3 | 6    | 25,4 | 6,7  | 24   | 7,4  | 22,2 | 7,9  | 20   | 8,3  | 17,2 | 8,8  |      |      |      |      |      |      |      |      |      |     |
| NPSH (m)          | -   |      | -    |      | 2    |      | 2,2  |      | 2,7  |      | 3    |      | 3,2  |      | 3,4  |      | 3,9  |      | 4,1  |      |      |      |      |      |      |     |
| 2600              | E   | 52,2 | 8,1  |      |      | 51,7 | 14   | 51   | 15,3 | 50   | 16,5 | 49   | 17,7 | 47   | 18,7 | 45   | 19,9 | 42,2 | 20,8 | 39   | 21,7 | 35   | 22,6 |      |      |     |
|                   | F   | 47   | 7,1  |      |      | 47   | 12,9 | 46,2 | 14   | 45,5 | 15,2 | 44,3 | 16,2 | 43   | 17,2 | 41   | 18,3 | 38,3 | 19,1 | 35   | 19,9 | 32   | 20,6 |      |      |     |
|                   | G   | 43   | 6    |      |      | 42,2 | 11   | 41,7 | 12,3 | 40,7 | 13,2 | 39,4 | 14,1 | 37,7 | 15   | 35,3 | 15,9 | 32,5 | 16,7 | 29   | 17,4 | 25,5 | 18   |      |      |     |
| H                 | 38  | 4,8  |      |      | 37,5 | 9,4  | 37   | 10,5 | 36   | 11,5 | 35   | 12,5 | 33,5 | 13,2 | 31,5 | 14   | 28,7 | 14,9 | 25   | 15,5 |      |      |      |      |      |     |
| I                 | 34  | 4,1  |      |      | 33,4 | 8,2  | 32,8 | 9,1  | 32   | 9,9  | 30,6 | 10,6 | 29   | 11,3 | 26,7 | 11,9 | 23,7 | 12,5 | 19,5 | 13   |      |      |      |      |      |     |
| NPSH (m)          | -   |      | -    |      | 2,3  |      | 2,3  |      | 2,5  |      | 3    |      | 3,2  |      | 3,5  |      | 3,9  |      | 4,3  |      |      |      |      |      |      |     |
| 2900              | E   | 64,2 | 11   |      |      | 63,7 | 19,9 | 62,7 | 21,7 | 61,3 | 23,2 | 60   | 24,8 | 58   | 26,1 | 55,7 | 27,6 | 53,5 | 28,7 | 51   | 29,8 | 48,5 | 30,9 |      |      |     |
|                   | F   | 59   | 9,6  |      |      | 59   | 18   | 58   | 19,6 | 56,5 | 21   | 55   | 22,3 | 52,5 | 23,7 | 50   | 24,9 | 47   | 26,1 | 44,3 | 27   | 41,5 | 27,7 |      |      |     |
|                   | G   | 53   | 8,1  |      |      | 53   | 16,6 | 52   | 17,8 | 50,7 | 19   | 49   | 20,3 | 46,7 | 21,3 | 44   | 22,3 | 41   | 23,3 | 38   | 24,3 |      |      |      |      |     |
| H                 | 48  | 6,6  |      |      | 47,5 | 14,4 | 46,6 | 15,6 | 45   | 16,8 | 43,6 | 17,9 | 41,3 | 18,8 | 39   | 19,9 | 36   | 20,6 | 33   | 21,3 |      |      |      |      |      |     |
| I                 | 42,8  | 5,7  |      |      | 42   | 12,3 | 41   | 13,2 | 39,5 | 14,4 | 37,5 | 15,5 | 35   | 16,2 | 31,7 | 16,9 | 28   | 17,7 | 24   | 18,2 |      |      |      |      |      |     |
| NPSH (m)          | -   |      | -    |      | 2,9  |      | 3    |      | 3,2  |      | 3,3  |      | 3,8  |      | 4,2  |      | 4,6  |      | 5,1  |      |      |      |      |      |      |     |

Possibili aggiornamenti senza preavviso - Revision possible without prior notice - Mises à jour éventuelles sans préavis - Techn. Änderungen vorbehalten - Posibles actualizaciones sin preaviso

**PRESTAZIONI - PERFORMANCES - CARACTERISTIQUES - LEISTUNGSBEREICH - PRESTACIONES**

**SP**

**Prestazioni**  
 Performances  
 Caractéristiques  
 Leistungsbereich  
 Prestaciones

**S3P100M**

| Q                 | m³/h   |      | 0    |      | 72   |      | 84   |      | 96   |      | 108  |      | 120  |      | 135  |      | 150  |      | 165  |      | 180  |      | 195  |      | 210  |      |     |      |
|-------------------|--|------|------|------|------|------|------|------|------|------|------|------|------|------|------|------|------|------|------|------|------|------|------|------|------|------|-----|------|
|                   | l/s  |      | 0    |      | 20   |      | 23,3 |      | 26,7 |      | 30   |      | 33,3 |      | 37,5 |      | 41,7 |      | 45,8 |      | 50   |      | 54,2 |      | 58,3 |      |     |      |
|                   | l/min  |      | 0    |      | 1200 |      | 1400 |      | 1600 |      | 1800 |      | 2000 |      | 2250 |      | 2500 |      | 2750 |      | 3000 |      | 3250 |      | 3500 |      |     |      |
| min <sup>-1</sup> | Girante<br>Impeller<br>Roue<br>Laufrad<br>Rodete |      | H    | N    | H    | N    | H    | N    | H    | N    | H    | N    | H    | N    | H    | N    | H    | N    | H    | N    | H    | N    | H    | N    | H    | N    | H   | N    |
|                   | [m]  | [kW] | [m]  | [kW] | [m]  | [kW] | [m]  | [kW] | [m]  | [kW] | [m]  | [kW] | [m]  | [kW] | [m]  | [kW] | [m]  | [kW] | [m]  | [kW] | [m]  | [kW] | [m]  | [kW] | [m]  | [kW] | [m] | [kW] |
| 1450              | E  | 20,5 | 2,8  | 19,5 | 4,9  | 19,0 | 5,4  | 18,2 | 5,7  | 17,3 | 6,1  | 16,0 | 6,4  | 14,0 | 6,7  |      |      |      |      |      |      |      |      |      |      |      |     |      |
|                   | F  | 17,6 | 1,9  | 16,8 | 4,3  | 16,2 | 4,6  | 15,5 | 5,0  | 14,5 | 5,4  | 13,2 | 5,7  | 11,0 | 6,0  |      |      |      |      |      |      |      |      |      |      |      |     |      |
|                   | NPSH (m)   | -    | -    | -    | -    | 1,8  | -    | 1,8  | -    | 2    | -    | 2,1  | -    | 2,3  | -    |      |      |      |      |      |      |      |      |      |      |      |     |      |
| 1800              | E  | 31,5 | 2,9  | 31,8 | 8,1  | 31,2 | 8,8  | 30,5 | 9,6  | 29,3 | 10,3 | 28,0 | 11,0 | 25,8 | 11,7 | 23,3 | 12,5 | 20,5 | 13,1 |      |      |      |      |      |      |      |     |      |
|                   | F  | 28,3 | 4,8  | 28,0 | 7,3  | 27,5 | 7,9  | 26,5 | 8,5  | 25,4 | 9,1  | 24,0 | 9,6  | 21,8 | 10,2 | 19,5 | 10,7 | 16,5 | 11,2 |      |      |      |      |      |      |      |     |      |
|                   | G  | 25   | 2,6  | 24,5 | 6,5  | 23,8 | 7,0  | 22,8 | 7,5  | 21,5 | 8,1  | 20,0 | 8,5  | 17,7 | 9,0  | 15,0 | 9,4  |      |      |      |      |      |      |      |      |      |     |      |
| NPSH (m)          | -  | -    | -    | -    | 2,5  | -    | 2,5  | -    | 2,7  | -    | 2,8  | -    | 3    | -    | 3,2  | -    | 3,5  | -    | 3,7  | -    | 4    | -    | 4,3  | -    |      |      |     |      |
| 2000              | E  | 39,2 | 7,3  | 38,3 | 10,9 | 37,8 | 11,8 | 37,3 | 12,5 | 36,7 | 13,3 | 35,7 | 14,3 | 34,0 | 15,1 | 32,0 | 16,0 | 29,7 | 16,9 | 27,0 | 17,7 |      |      |      |      |      |     |      |
|                   | F  | 36,2 | 5,4  | 34,6 | 9,3  | 34,0 | 10,1 | 33,0 | 10,9 | 32,2 | 11,7 | 31,0 | 12,5 | 29,0 | 13,2 | 26,7 | 14,0 | 24,0 | 14,7 | 21,0 | 15,5 |      |      |      |      |      |     |      |
|                   | G  | 32,1 | 4,5  | 31,0 | 8,2  | 30,4 | 8,9  | 29,2 | 9,6  | 28,3 | 10,3 | 27,0 | 11,0 | 25,0 | 11,6 | 22,5 | 12,2 | 19,7 | 12,8 |      |      |      |      |      |      |      |     |      |
| H                 | 28   | 3,2  | 26,8 | 7,2  | 26,0 | 7,9  | 25,0 | 8,4  | 23,7 | 8,9  | 22,2 | 9,5  | 20,0 | 9,9  | 17,5 | 10,3 |      |      |      |      |      |      |      |      |      |      |     |      |
| I                 | 25,5   | 2,2  | 24,0 | 6,3  | 23,0 | 6,8  | 22,0 | 7,4  | 20,5 | 8,0  | 18,8 | 8,4  | 16,5 | 8,8  | 13,7 | 9,0  |      |      |      |      |      |      |      |      |      |      |     |      |
| NPSH (m)          | -  | -    | -    | -    | -    | -    | 3,1  | -    | 3,1  | -    | 3,2  | -    | 3,5  | -    | 3,7  | -    | 4    | -    | 4,3  | -    |      |      |      |      |      |      |     |      |
| 2300              | E  | 51   | 8,8  | 50,0 | 14,9 | 49,7 | 16,2 | 49,0 | 17,4 | 48,4 | 18,5 | 47,7 | 19,9 | 46,5 | 21,1 | 45,0 | 22,3 | 43,3 | 23,6 | 41,0 | 24,6 | 38,0 | 25,5 |      |      |      |     |      |
|                   | F  | 46   | 7,8  | 45,7 | 13,2 | 45,2 | 14,5 | 44,8 | 15,5 | 44,0 | 16,6 | 43,2 | 17,7 | 41,8 | 18,8 | 40,0 | 19,9 | 37,4 | 21,0 | 34,3 | 22,1 | 31,0 | 22,8 |      |      |      |     |      |
|                   | G  | 41,1 | 6,8  | 40,7 | 12,0 | 40,2 | 13,0 | 39,7 | 13,9 | 39,0 | 14,7 | 38,0 | 15,6 | 36,2 | 16,6 | 34,3 | 17,4 | 31,7 | 18,3 | 28,0 | 19,0 | 23,5 | 19,5 |      |      |      |     |      |
| H                 | 36,6   | 6,3  | 35,7 | 10,2 | 35,2 | 11,0 | 34,6 | 11,8 | 33,8 | 12,6 | 32,8 | 13,2 | 31,0 | 14,2 | 28,8 | 15,0 | 26,0 | 15,6 | 22,0 | 16,2 |      |      |      |      |      |      |     |      |
| I                 | 33,5   | 4,9  | 32,2 | 9,1  | 31,7 | 9,7  | 30,8 | 10,5 | 29,8 | 11,0 | 28,6 | 11,8 | 26,7 | 12,5 | 24,0 | 13,0 | 21,0 | 13,5 | 16,5 | 13,8 |      |      |      |      |      |      |     |      |
| NPSH (m)          | -  | -    | -    | -    | -    | -    | 3,1  | -    | 3,1  | -    | 3,2  | -    | 3,5  | -    | 3,7  | -    | 3,9  | -    | 4    | -    | 4,2  | -    |      |      |      |      |     |      |
| 2600              | E  | 63   | 15,7 | 63,0 | 20,6 | 62,8 | 22,3 | 62,5 | 24,3 | 62,0 | 25,8 | 61,5 | 27,5 | 60,6 | 29,4 | 59,3 | 31,1 | 57,7 | 32,7 | 55,5 | 34,3 | 53,0 | 35,5 | 49,0 | 36,8 |      |     |      |
|                   | F  | 58   | 12,4 | 57,7 | 18,4 | 57,3 | 19,9 | 56,8 | 21,3 | 56,3 | 22,8 | 55,7 | 24,3 | 54,7 | 26,0 | 53,0 | 27,5 | 51,3 | 28,7 | 49,0 | 30,0 | 45,6 | 30,9 | 41,0 | 31,8 |      |     |      |
|                   | G  | 52,1 | 9,3  | 52,0 | 15,3 | 51,7 | 17,4 | 51,0 | 18,7 | 50,3 | 20,0 | 49,4 | 21,3 | 48,0 | 22,7 | 46,3 | 23,9 | 44,0 | 25,0 | 41,5 | 26,3 | 38,0 | 27,0 |      |      |      |     |      |
| H                 | 46,5   | 7,4  | 46,5 | 13,5 | 46,0 | 14,7 | 45,0 | 16,2 | 44,0 | 17,5 | 43,0 | 18,8 | 41,6 | 19,9 | 39,5 | 21,0 | 37,0 | 22,1 | 34,0 | 23,0 | 30,3 | 23,6 |      |      |      |      |     |      |
| I                 | 42,2   | 5,9  | 41,5 | 11,8 | 40,6 | 13,0 | 39,7 | 14,0 | 38,4 | 14,9 | 37,2 | 16,2 | 35,5 | 17,3 | 33,4 | 18,1 | 31,0 | 19,1 | 28,0 | 19,5 | 24,0 | 19,9 |      |      |      |      |     |      |
| NPSH (m)          | -  | -    | -    | -    | -    | -    | 3,1  | -    | 3,1  | -    | 3,3  | -    | 3,6  | -    | 3,8  | -    | 3,9  | -    | 4    | -    | 4,1  | -    | 4,4  | -    |      |      |     |      |
| 2900              | E  | 76,5 | 19,1 |      |      | 77,0 | 29,3 | 76,8 | 31,1 | 76,5 | 33,3 | 76,0 | 35,3 | 75,0 | 37,3 | 73,5 | 39,7 | 72,0 | 41,7 | 70,0 | 43,6 | 67,0 | 45,6 | 63,0 | 47,1 |      |     |      |
|                   | F  | 72   | 16,2 |      |      | 71,7 | 26,5 | 71,2 | 28,0 | 70,7 | 29,7 | 70,0 | 31,4 | 68,5 | 33,6 | 66,5 | 35,3 | 65,0 | 37,2 | 62,5 | 39,0 | 59,0 | 40,5 | 55,0 | 41,6 |      |     |      |
|                   | G  | 65,4 | 14   |      |      | 64,3 | 22,4 | 63,8 | 24,3 | 63,0 | 25,8 | 62,2 | 27,2 | 61,0 | 29,0 | 59,0 | 30,6 | 57,0 | 32,2 | 54,5 | 33,5 | 52,0 | 34,6 | 48,0 | 35,5 |      |     |      |
| H                 | 58   | 11   |      |      | 58,0 | 19,1 | 57,4 | 20,8 | 56,7 | 22,3 | 55,7 | 23,7 | 54,0 | 25,4 | 51,7 | 26,9 | 49,0 | 28,3 | 46,0 | 29,4 | 42,0 | 30,5 | 38,0 | 31,1 |      |      |     |      |
| I                 | 51,5   | 9,6  |      |      | 52,0 | 17,3 | 51,0 | 18,5 | 50,0 | 19,7 | 49,0 | 20,9 | 47,0 | 22,3 | 44,0 | 23,6 | 42,0 | 24,9 | 39,0 | 25,8 | 35,3 | 26,5 | 31,5 | 26,7 |      |      |     |      |
| NPSH (m)          | -  | -    | -    | -    | -    | -    | 3,9  | -    | 4    | -    | 4,2  | -    | 4,5  | -    | 4,7  | -    | 4,9  | -    | 5,1  | -    | 5,3  | -    |      |      |      |      |     |      |

Possibili aggiornamenti senza preavviso - Revision possible without prior notice - Mises à jour éventuelles sans préavis - Techn. Änderungen vorbehalten - Posibles actualizaciones sin preaviso

**PRESTAZIONI - PERFORMANCES - CHARACTERISTIQUES - LEISTUNGSBEREICH - PRESTACIONES**

**SP**

**Prestazioni**  
Performances  
Caractéristiques  
Leistungsbereich  
Prestaciones

**S3P105**

| Q                 | m³/h  |       | 0    |        | 54  |       | 60   |        | 66   |       | 72   |        | 78   |       | 84   |        | 90   |       | 96   |        | 108  |       | 120  |        | 135  |       |  |        |  |  |
|-------------------|---|-------|------|--------|-----|-------|------|--------|------|-------|------|--------|------|-------|------|--------|------|-------|------|--------|------|-------|------|--------|------|-------|--|--------|--|--|
|                   | l/s   |       | 0    |        | 15  |       | 16,7 |        | 18,3 |       | 20   |        | 21,7 |       | 23,3 |        | 25   |       | 26,7 |        | 30   |       | 33,3 |        | 37,5 |       |  |        |  |  |
|                   | l/min   |       | 0    |        | 900 |       | 1000 |        | 1100 |       | 1200 |        | 1300 |       | 1400 |        | 1500 |       | 1600 |        | 1800 |       | 2000 |        | 2250 |       |  |        |  |  |
| min <sup>-1</sup> | Girante<br>Impeller<br>Roue<br>Lauffrad<br>Rodete | H [m] |      | N [kW] |     | H [m] |      | N [kW] |      | H [m] |      | N [kW] |      | H [m] |      | N [kW] |      | H [m] |      | N [kW] |      | H [m] |      | N [kW] |      | H [m] |  | N [kW] |  |  |
|                   |   | 1450  | E    | 28,5   | 2,8 | 28,3  | 6,7  | 28     | 7,1  | 27,6  | 7,4  | 27     | 7,7  | 26,4  | 8,1  | 25,8   | 8,4  | 25    | 8,7  | 24     | 9    | 21,7  | 9,4  | 19     | 9,7  |       |  |        |  |  |
|                   | F   | 26,7  | 2,5  | 26,5   | 5,9 | 26,2  | 6,3  | 25,8   | 6,6  | 25,3  | 6,9  | 24,5   | 7,2  | 23,8  | 7,4  | 23     | 7,7  | 22    | 7,9  | 19,5   | 8,3  | 16,8  | 8,6  |        |      |       |  |        |  |  |
|                   | G   | 24,8  | 2,1  | 24,3   | 5,3 | 23,9  | 5,6  | 23,4   | 5,9  | 22,7  | 6,2  | 21,9   | 6,4  | 21    | 6,6  | 20     | 6,8  | 19    | 7,1  | 16,8   | 7,4  | 14,3  | 7,7  |        |      |       |  |        |  |  |
|                   | H   | 22,5  | 1,9  | 22     | 4,8 | 21,5  | 5    | 21     | 5,3  | 20,3  | 5,5  | 19,5   | 5,7  | 18,6  | 5,9  | 17,6   | 6,1  | 16,6  | 6,3  | 14,5   | 6,5  |       |      |        |      |       |  |        |  |  |
|                   | I   | 20,5  | 1,6  | 20     | 4,3 | 19,5  | 4,5  | 19     | 4,7  | 18,3  | 5    | 17,5   | 5,2  | 16,6  | 5,3  | 15,6   | 5,4  | 14,6  | 5,6  | 12,3   | 5,7  |       |      |        |      |       |  |        |  |  |
|                   | NPSH (m)  | -     |      | -      |     | -     |      | 2      |      | 2,1   |      | 2,2    |      | 2,5   |      | 2,6    |      | 2,7   |      | 3,1    |      | 3,6   |      |        |      |       |  |        |  |  |
| 1800              | E   | 44    | 5,1  |        |     | 43    | 12,4 | 42,8   | 12,9 | 42,3  | 13,5 | 41,8   | 14   | 41,2  | 14,6 | 40,5   | 15   | 39,8  | 15,5 | 38     | 16,3 | 35    | 17,1 | 30,5   | 17,6 |       |  |        |  |  |
|                   | F   | 39,8  | 4,8  |        |     | 39,4  | 11   | 39     | 11,6 | 38,6  | 12   | 38,2   | 12,5 | 37,7  | 13   | 37     | 13,4 | 36    | 13,9 | 34,3   | 14,6 | 31,7  | 15,2 | 26,5   | 15,7 |       |  |        |  |  |
|                   | G   | 35,8  | 4,1  |        |     | 36    | 9,9  | 35,7   | 10,3 | 35,3  | 10,8 | 35     | 11,2 | 34,4  | 11,8 | 33,7   | 12,1 | 33    | 12,5 | 31     | 13,2 | 28,3  | 13,6 | 23     | 14   |       |  |        |  |  |
|                   | H   | 33,4  | 3,5  |        |     | 33    | 8,6  | 32,5   | 9,1  | 32    | 9,4  | 31,5   | 9,7  | 31    | 10,2 | 30,2   | 10,5 | 29,4  | 10,8 | 27,4   | 11,3 | 24,5  | 11,8 | 19,5   | 12   |       |  |        |  |  |
|                   | I   | 31,2  | 3    |        |     | 30    | 7,7  | 29,5   | 8,1  | 29    | 8,5  | 28,5   | 8,8  | 28    | 9,1  | 27,2   | 9,4  | 26,3  | 9,6  | 24     | 10,1 | 21    | 10,3 | 16     | 10,5 |       |  |        |  |  |
|                   | L   | 28    | 2,4  |        |     | 27    | 6,8  | 26,5   | 7,2  | 26    | 7,5  | 25,4   | 7,9  | 24,8  | 8,1  | 24     | 8,5  | 23    | 8,7  | 21     | 9    | 18    | 9,3  | 13     | 9,3  |       |  |        |  |  |
|                   | NPSH (m)  | -     |      |        |     | -     |      | 2,8    |      | 2,8   |      | 2,9    |      | 3     |      | 3      |      | 3,1   |      | 3,5    |      | 3,9   |      | 4,2    |      |       |  |        |  |  |
| 2000              | E   | 54,6  | 7,3  |        |     | 54    | 15,5 | 53,7   | 16,2 | 53,3  | 16,9 | 52,8   | 17,5 | 52,2  | 18,3 | 51,4   | 18,8 | 50,6  | 19,4 | 48,6   | 20,5 | 45,8  | 21,3 | 40,5   | 22,1 |       |  |        |  |  |
|                   | F   | 50    | 6,5  |        |     | 49,5  | 14,1 | 49,2   | 14,8 | 48,8  | 15,5 | 48,2   | 16   | 47,6  | 16,7 | 47     | 17,2 | 46    | 17,7 | 44     | 18,8 | 41,3  | 19,7 | 36     | 20,5 |       |  |        |  |  |
|                   | G   | 45,9  | 5,5  |        |     | 45,6  | 12,7 | 45,3   | 13,4 | 45    | 14   | 44,4   | 14,6 | 43,8  | 15,2 | 43,2   | 15,7 | 42,4  | 16,2 | 40,4   | 17,1 | 38    | 17,9 | 33     | 18,6 |       |  |        |  |  |
|                   | H   | 41,8  | 4,9  |        |     | 41,2  | 11   | 40,9   | 11,7 | 40,5  | 12,2 | 40     | 12,7 | 39,5  | 13,2 | 38,8   | 13,7 | 38    | 14   | 36     | 14,9 | 33,5  | 15,6 | 28,3   | 16,3 |       |  |        |  |  |
|                   | I   | 37,9  | 4,2  |        |     | 37,2  | 10,2 | 37     | 10,7 | 36,6  | 11,2 | 36     | 11,6 | 35,4  | 12,1 | 34,8   | 12,5 | 34    | 12,9 | 32     | 13,5 | 29,5  | 14   | 24,5   | 14,4 |       |  |        |  |  |
|                   | L   | 34    | 3,5  |        |     | 34    | 9    | 33,7   | 9,3  | 33,4  | 9,8  | 33     | 10,2 | 32,3  | 10,5 | 31,5   | 11   | 30,6  | 11,2 | 28     | 11,8 | 25    | 12   | 20     | 12,4 |       |  |        |  |  |
|                   | NPSH (m)  | -     |      |        |     | -     |      | 3,1    |      | 3,1   |      | 3,2    |      | 3,3   |      | 3,5    |      | 3,6   |      | 3,9    |      | 4,1   |      | 4,6    |      |       |  |        |  |  |
| 2300              | E   | 70,3  | 11   |        |     | 68    | 22,7 | 67,5   | 23,7 | 66,8  | 24,8 | 66     | 25,8 | 65    | 26,5 | 64     | 26,9 |       |      |        |      |       |      |        |      |       |  |        |  |  |
|                   | F   | 65,4  | 10,1 |        |     | 65,5  | 21,3 | 65,2   | 22,1 | 64,7  | 23,2 | 64,2   | 24   | 63,5  | 25   | 63     | 25,6 | 61    | 26,9 | 58,4   | 28   | 53,5  | 28,9 |        |      |       |  |        |  |  |
|                   | G   | 58,5  | 8,8  |        |     | 59    | 19,1 | 58,8   | 20,2 | 58,4  | 20,9 | 58     | 21,7 | 57,3  | 22,3 | 56,6   | 23   | 55    | 24,3 | 52,4   | 25,2 | 47,5  | 25,8 |        |      |       |  |        |  |  |
|                   | H   | 56    | 7,3  |        |     | 55,3  | 17,3 | 55     | 18,1 | 54,6  | 18,8 | 54     | 19,5 | 53,4  | 20,3 | 52,7   | 20,8 | 50,7  | 22,1 | 48     | 23   | 43,5  | 23,6 |        |      |       |  |        |  |  |
|                   | I   | 50,8  | 5,5  |        |     | 49,6  | 14,7 | 49,2   | 15,6 | 48,7  | 16,3 | 48     | 17,1 | 47,3  | 17,7 | 46,6   | 18,3 | 44,6  | 19,1 | 42     | 20,1 | 37    | 20,6 |        |      |       |  |        |  |  |
|                   | L   | 45,2  | 4,4  |        |     | 44,7  | 13,2 | 44,3   | 13,8 | 43,8  | 14,6 | 43,2   | 15   | 42,6  | 15,7 | 42     | 16,2 | 40    | 17,3 | 37,5   | 17,8 | 33    | 18,4 |        |      |       |  |        |  |  |
|                   | NPSH (m)  | -     |      |        |     | -     |      | 3,1    |      | 3,2   |      | 3,3    |      | 3,6   |      | 3,7    |      | 4     |      | 4,2    |      | 4,7   |      |        |      |       |  |        |  |  |
| 2600              | E   | 90    | 16,2 |        |     | 90,3  | 31,5 | 89,8   | 33   | 89,3  | 34,2 | 88,5   | 35,5 | 87,7  | 36,8 | 86,7   | 37,9 | 84    | 40   | 80     | 41,6 |       |      |        |      |       |  |        |  |  |
|                   | F   | 83,3  | 14,9 |        |     | 84,3  | 29,3 | 83,8   | 30,5 | 83,3  | 31,6 | 82,8   | 32,8 | 82    | 33,9 | 81     | 35   | 79    | 36,8 | 76,5   | 38,5 | 71    | 40   |        |      |       |  |        |  |  |
|                   | G   | 76,1  | 12,6 |        |     | 77    | 25,6 | 76,7   | 26,9 | 76,4  | 28   | 76     | 29,3 | 75,4  | 30,2 | 74,7   | 31,1 | 73    | 33,1 | 70,5   | 34,8 | 65,5  | 35,6 |        |      |       |  |        |  |  |
|                   | H   | 70,4  | 11   |        |     | 70,7  | 22,8 | 70,4   | 24   | 70    | 25   | 69,4   | 26,3 | 68,8  | 27,1 | 68     | 28   | 66    | 30   | 63,5   | 31,9 | 58    | 33,9 |        |      |       |  |        |  |  |
|                   | I   | 63    | 9,4  |        |     | 63,8  | 20,6 | 63,5   | 21,6 | 63,2  | 22,4 | 62,8   | 23,4 | 62,3  | 24,1 | 61,6   | 25   | 60    | 26,5 | 57,5   | 27,7 | 53    | 29,3 |        |      |       |  |        |  |  |
|                   | L   | 57,1  | 7,4  |        |     | 58,3  | 18,3 | 58     | 19,1 | 57,7  | 20   | 57,3   | 20,6 | 56,7  | 21,3 | 56     | 22,1 | 54    | 23,1 | 51,5   | 24,1 | 46    | 25   |        |      |       |  |        |  |  |
|                   | NPSH (m)  | -     |      |        |     | -     |      | 3,9    |      | 4     |      | 4,1    |      | 4,2   |      | 4,3    |      | 4,6   |      | 5      |      | 5,4   |      |        |      |       |  |        |  |  |
| 2900              | E   | 111,5 | 22   |        |     | 108   | 42,7 | 107    | 44,5 | 106   | 46,2 | 105    | 47,8 | 104   | 49,1 | 104    | 49,1 | 101   | 51,5 | 98     | 53,4 |       |      |        |      |       |  |        |  |  |
|                   | F   | 103,5 | 20,6 |        |     | 103   | 40,2 | 103    | 41,8 | 102   | 43,4 | 101    | 44,9 | 101   | 46,4 | 98,7   | 48,8 | 96    | 50,8 | 90,5   | 52,3 |       |      |        |      |       |  |        |  |  |
|                   | G   | 95,2  | 18,4 |        |     | 95,3  | 36,5 | 95     | 37,8 | 94,5  | 39,4 | 94     | 40,5 | 93    | 41,8 | 91     | 44,2 | 88    | 45,9 | 82,3   | 47,1 |       |      |        |      |       |  |        |  |  |
|                   | H   | 87,9  | 15,7 |        |     | 87,7  | 32,8 | 87,3   | 34   | 86,7  | 35,3 | 86     | 36,7 | 85    | 37,5 | 82,6   | 39,7 | 79,3  | 41,2 | 72,3   | 42   |       |      |        |      |       |  |        |  |  |
|                   | I   | 80,6  | 13,1 |        |     | 80,3  | 29,3 | 79,8   | 30,4 | 79    | 31,6 | 78     | 32,6 | 77    | 33,9 | 74     | 35,3 | 69,6  | 36,8 | 62,7   | 37,5 |       |      |        |      |       |  |        |  |  |
|                   | L   | 72,7  | 10,1 |        |     | 72,5  | 25,6 | 71,7   | 26,6 | 70,7  | 28   | 69,6   | 28,7 | 68,3  | 29,6 | 65,5   | 31,2 | 62,6  | 32,4 | 56     | 33   |       |      |        |      |       |  |        |  |  |
|                   | NPSH (m)  | -     |      |        |     | -     |      | 4,8    |      | 4,9   |      | 5      |      | 5,1   |      | 5,5    |      | 5,6   |      | 6,2    |      |       |      |        |      |       |  |        |  |  |

Possibili aggiornamenti senza preavviso - Revision possible without prior notice - Mises à jour éventuelles sans préavis - Techn. Änderungen vorbehalten - Posibles actualizaciones sin preaviso

**PRESTAZIONI - PERFORMANCES - CARACTERISTIQUES - LEISTUNGSBEREICH - PRESTACIONES**

**SP**

**Prestazioni**  
 Performances  
 Caractéristiques  
 Leistungsbereich  
 Prestaciones

**S3P100K**

| Q                 | m³/h   | 0     |      | 48   |      | 54   |      | 60   |      | 66   |      | 72   |      | 84   |      | 96   |      | 108  |      | 120  |      | 132  |      | 144  |      |     |      |
|-------------------|--|-------|------|------|------|------|------|------|------|------|------|------|------|------|------|------|------|------|------|------|------|------|------|------|------|-----|------|
|                   | l/s  | 0     |      | 13,3 |      | 15   |      | 16,7 |      | 18,3 |      | 20   |      | 23,3 |      | 26,7 |      | 30   |      | 33,3 |      | 36,7 |      | 40   |      |     |      |
|                   | l/min  | 0     |      | 800  |      | 900  |      | 1000 |      | 1100 |      | 1200 |      | 1400 |      | 1600 |      | 1800 |      | 2000 |      | 2200 |      | 2400 |      |     |      |
| min <sup>-1</sup> | Girante<br>Impeller<br>Roue<br>Laufrod<br>Rodete | H     | N    | H    | N    | H    | N    | H    | N    | H    | N    | H    | N    | H    | N    | H    | N    | H    | N    | H    | N    | H    | N    | H    | N    |     |      |
|                   |  | [m]   | [kW] | [m]  | [kW] | [m]  | [kW] | [m]  | [kW] | [m]  | [kW] | [m]  | [kW] | [m]  | [kW] | [m]  | [kW] | [m]  | [kW] | [m]  | [kW] | [m]  | [kW] | [m]  | [kW] | [m] | [kW] |
| 1450              | E  | 36    | 4,4  | 35,8 | 9    | 35,5 | 9,4  | 35,2 | 9,9  | 34,7 | 10,3 | 34,2 | 10,7 | 33   | 11,6 | 31,4 | 12,4 | 29,4 | 13   |      |      |      |      |      |      |     |      |
|                   | F  | 33,5  | 3,6  | 32,9 | 7,5  | 32,6 | 7,9  | 32,2 | 8,3  | 31,8 | 8,8  | 31,2 | 9,2  | 30   | 9,9  | 28,4 | 10,7 | 26,5 | 11,3 |      |      |      |      |      |      |     |      |
|                   | G  | 29,8  | 3,1  | 29,6 | 6,6  | 29,3 | 7    | 28,8 | 7,4  | 28,3 | 7,7  | 27,7 | 8,1  | 26,4 | 8,8  | 24,6 | 9,3  | 22,7 | 9,9  |      |      |      |      |      |      |     |      |
|                   | H  | 27,5  | 2,5  | 27,2 | 5,7  | 26,9 | 6,2  | 26,5 | 6,6  | 25,9 | 6,9  | 25,3 | 7,2  | 23,8 | 7,8  | 22,2 | 8,3  | 20,4 | 8,8  |      |      |      |      |      |      |     |      |
|                   | I  | 23,8  | 1,9  | 23,4 | 5    | 23   | 5,3  | 22,5 | 5,6  | 22   | 5,9  | 21,3 | 6,2  | 19,5 | 6,6  | 17,8 | 7    | 15,6 | 7,3  |      |      |      |      |      |      |     |      |
|                   | NPSH (m)   | -     | -    | 2    | 2    | 2,1  | 2,1  | 2,6  | 2,8  | 3,2  |      |      |      |      |      |      |      |      |      |      |      |      |      |      |      |     |      |
|                   | M  | 44,6  | 6,2  | 44,2 | 11,3 | 44   | 11,9 | 43,7 | 12,5 | 43,2 | 13,2 | 43   | 13,8 | 42   | 14,7 | 40,8 | 15,8 | 39,3 | 16,7 | 37   | 17,4 |      |      |      |      |     |      |
| 1600              | F  | 40,2  | 4,7  | 40,2 | 9,6  | 40   | 10,2 | 39,7 | 10,7 | 39,2 | 11,3 | 38,8 | 11,8 | 37,8 | 12,8 | 36,3 | 13,8 | 34,5 | 14,5 | 32   | 15,1 |      |      |      |      |     |      |
|                   | G  | 36,8  | 3,9  | 35,8 | 8,2  | 35,4 | 8,8  | 35   | 9,4  | 34,6 | 9,9  | 34,2 | 10,3 | 33,2 | 11,2 | 32   | 12   | 30,2 | 12,5 | 28   | 13,1 |      |      |      |      |     |      |
|                   | H  | 31,9  | 2,9  | 33   | 7,2  | 32,7 | 7,7  | 32,4 | 8,2  | 32   | 8,8  | 31,5 | 9,1  | 30,2 | 9,9  | 28,8 | 10,7 | 27   | 11,2 | 24,3 | 11,6 |      |      |      |      |     |      |
|                   | I  | 29,5  | 2,2  | 28,3 | 6,2  | 28   | 6,6  | 27,7 | 7,1  | 27,2 | 7,5  | 26,8 | 7,9  | 25,5 | 8,6  | 24   | 9    | 22   | 9,4  | 19   | 9,7  |      |      |      |      |     |      |
|                   | L  | 25,1  | 1,8  | 25   | 5,3  | 24,6 | 5,7  | 24,2 | 6    | 23,7 | 6,4  | 23   | 6,6  | 22   | 7,2  | 20   | 7,5  | 17,4 | 7,8  |      |      |      |      |      |      |     |      |
|                   | M  | 21,3  | 1,4  | 21,6 | 4,5  | 21,2 | 4,9  | 20,8 | 5,2  | 20,2 | 5,4  | 19,6 | 5,7  | 18   | 6    | 16   | 6,4  | 13   | 6,6  |      |      |      |      |      |      |     |      |
|                   | NPSH (m)   | -     | -    | 2,3  | 2,3  | 2,4  | 2,5  | 2,8  | 3    | 3,5  | 4    |      |      |      |      |      |      |      |      |      |      |      |      |      |      |     |      |
| 1800              | E  | 57    | 8,6  | 55,7 | 14,7 | 55,4 | 15,5 | 55   | 16,3 | 54,6 | 17,1 | 54   | 17,8 | 53   | 19,3 | 51,7 | 20,6 | 50   | 21,9 | 47,6 | 23   | 44,7 | 24,1 |      |      |     |      |
|                   | F  | 51    | 6,7  | 50,6 | 12,7 | 50,3 | 13,4 | 50   | 14,1 | 49,7 | 14,8 | 49,2 | 15,6 | 48   | 16,9 | 46,8 | 18,3 | 45   | 19,4 | 42,7 | 20,6 | 39,7 | 21,3 |      |      |     |      |
|                   | G  | 46,2  | 5,7  | 46,3 | 11,2 | 46,2 | 11,8 | 46   | 12,5 | 45,7 | 13,2 | 45,2 | 14   | 44   | 15   | 42,5 | 16,2 | 40,4 | 17,2 | 38   | 18,2 | 34,7 | 18,8 |      |      |     |      |
|                   | H  | 42    | 4,8  | 41,7 | 9,9  | 41,4 | 10,5 | 41   | 11   | 40,7 | 11,8 | 40,2 | 12,4 | 39   | 13,2 | 37,4 | 14,3 | 35,4 | 15,2 | 33   | 16   | 30,5 | 16,4 |      |      |     |      |
|                   | I  | 37,8  | 4    | 37   | 8,4  | 36,8 | 8,9  | 36,5 | 9,4  | 36   | 9,9  | 35,5 | 10,3 | 34   | 11,3 | 32,3 | 12,1 | 30   | 12,7 | 27,7 | 13,2 | 25   | 13,5 |      |      |     |      |
|                   | L  | 33,2  | 3,1  | 32,7 | 7,1  | 32,4 | 7,6  | 32   | 8,1  | 31,4 | 8,4  | 30,7 | 8,8  | 29   | 9,6  | 27,3 | 10,2 | 25   | 10,8 | 22,6 | 11,2 |      |      |      |      |     |      |
|                   | M  | 29    | 2,2  | 27,7 | 6    | 27,4 | 6,5  | 27   | 6,8  | 26,4 | 7,2  | 25,7 | 7,5  | 24   | 8,2  | 22   | 8,7  | 20   | 8,9  | 17   | 9,1  |      |      |      |      |     |      |
| NPSH (m)          | -  | -     | -    | -    | 2,9  | 3    | 3,2  | 3,4  | 3,9  | 4,1  | 4,7  |      |      |      |      |      |      |      |      |      |      |      |      |      |      |     |      |
| 2000              | E  | 68,9  | 12,2 |      |      | 68   | 22,1 | 67,8 | 23,2 | 67,4 | 24,3 | 66,3 | 26,1 | 65   | 27,8 | 63   | 29,6 | 60,5 | 30,9 | 57   | 32   | 52   | 33,1 |      |      |     |      |
|                   | F  | 62,6  | 9,4  |      |      | 62   | 18,5 | 61,7 | 19,5 | 61,2 | 20,4 | 60,2 | 22,1 | 58,7 | 23,9 | 57   | 25,4 | 54,5 | 26,7 | 51,3 | 27,8 | 46,5 | 28,7 |      |      |     |      |
|                   | G  | 56,6  | 7,7  |      |      | 56,3 | 15,8 | 56   | 16,9 | 55,6 | 17,9 | 54,5 | 19,5 | 53   | 21   | 51   | 22,2 | 48,3 | 23,3 | 45   | 24,3 | 41,5 | 24,9 |      |      |     |      |
|                   | H  | 51,6  | 6,2  |      |      | 50,7 | 14,4 | 50,4 | 15,2 | 50   | 15,8 | 49   | 17,2 | 47,7 | 18,4 | 46   | 19,6 | 43,7 | 20,6 | 41   | 21,5 | 37   | 22,1 |      |      |     |      |
|                   | I  | 45,9  | 5,3  |      |      | 45   | 12,3 | 44,7 | 13   | 44   | 13,5 | 43   | 14,6 | 41,7 | 15,8 | 40   | 16,6 | 37,6 | 17,7 | 35   | 18,3 | 32,5 | 18,8 |      |      |     |      |
|                   | L  | 40,2  | 3,7  |      |      | 40,3 | 9,9  | 39,7 | 10,9 | 39   | 11,6 | 37,8 | 12,3 | 36   | 13,2 | 34   | 14   | 31,2 | 14,6 | 28,6 | 15,3 |      |      |      |      |     |      |
|                   | M  | 35,1  | 3,2  |      |      | 34   | 8,2  | 33,7 | 8,7  | 33,2 | 9,1  | 32,7 | 9,6  | 31,6 | 10,3 | 29,7 | 11   | 27,6 | 11,6 | 24,7 | 12,1 | 21   | 12,5 |      |      |     |      |
| NPSH (m)          | -  | -     | -    | -    | 3,3  | 3,3  | 3,6  | 3,8  | 4    | 4,4  | 5    | 5,6  |      |      |      |      |      |      |      |      |      |      |      |      |      |     |      |
| 2300              | E  | 89,7  | 18   |      |      | 90   | 30,8 | 89,7 | 32,2 | 89,4 | 33,9 | 88,4 | 36,8 | 86,7 | 39,6 | 84,5 | 41,8 | 81,3 | 44,2 | 76,5 | 45,6 |      |      |      |      |     |      |
|                   | F  | 81,2  | 14,1 |      |      | 81   | 26,3 | 80,6 | 27,7 | 80   | 29   | 79   | 31,6 | 77,3 | 34   | 75   | 36,1 | 72   | 38,1 | 67,3 | 39,4 |      |      |      |      |     |      |
|                   | G  | 73    | 11,8 |      |      | 73,3 | 23   | 72   | 24,1 | 72,7 | 25,4 | 71,7 | 27,7 | 70,3 | 29,7 | 68,4 | 31,5 | 65,6 | 33,1 | 62   | 34,1 |      |      |      |      |     |      |
|                   | H  | 67    | 10,3 |      |      | 66,7 | 20,5 | 66,4 | 21,3 | 66   | 22,3 | 65   | 24,4 | 64   | 26,1 | 62,3 | 28   | 60   | 29,4 | 56,7 | 30,5 |      |      |      |      |     |      |
|                   | I  | 60,2  | 8    |      |      | 60   | 17,4 | 59,5 | 18,3 | 59   | 19,1 | 58   | 20,6 | 56,6 | 22,1 | 54,5 | 23,6 | 52   | 25   | 49   | 25,9 |      |      |      |      |     |      |
|                   | L  | 52,2  | 5,9  |      |      | 52   | 14,4 | 51,7 | 15,1 | 51,2 | 16,2 | 50   | 17,7 | 48,3 | 18,9 | 46,5 | 20,1 | 44,3 | 21   | 42   | 22,1 |      |      |      |      |     |      |
|                   | M  | 46,2  | 4,4  |      |      | 45,7 | 12,1 | 45,2 | 12,9 | 44,5 | 13,4 | 43   | 14,7 | 41   | 15,6 | 39   | 16,5 | 36,7 | 17,2 | 34   | 17,7 |      |      |      |      |     |      |
| NPSH (m)          | -  | -     | -    | -    | 3,3  | 3,4  | 3,7  | 3,8  | 4    | 4,3  | 4,8  |      |      |      |      |      |      |      |      |      |      |      |      |      |      |     |      |
| 2600              | E  | 116   | 25,7 |      |      | 119  | 41,7 | 119  | 43,8 | 118  | 45,9 | 117  | 49,8 | 115  | 53,2 | 109  | 55,9 | 97   | 57,4 |      |      |      |      |      |      |     |      |
|                   | F  | 104,6 | 22   |      |      | 105  | 36,4 | 104  | 38,3 | 103  | 39,7 | 102  | 42,7 | 99,5 | 45,6 | 93   | 47,6 | 83,5 | 49   |      |      |      |      |      |      |     |      |
|                   | G  | 94,3  | 18,2 |      |      | 95,6 | 31,6 | 95,3 | 33,3 | 95   | 34,8 | 94   | 37,8 | 92   | 40,1 | 88   | 42,2 | 79   | 43,6 |      |      |      |      |      |      |     |      |
|                   | H  | 85,1  | 15,5 |      |      | 86,3 | 27,4 | 86   | 28,9 | 85,5 | 30,5 | 84   | 33,1 | 81,5 | 35,3 | 78   | 36,8 | 73   | 38,1 |      |      |      |      |      |      |     |      |
|                   | I  | 78    | 12,9 |      |      | 77   | 23,6 | 76,5 | 25   | 76   | 26,1 | 74,5 | 28,2 | 72,5 | 30,3 | 69   | 31,9 | 64   | 32,5 |      |      |      |      |      |      |     |      |
| NPSH (m)          | -  | -     | -    | -    | 4,2  | 4,3  | 4,5  | 4,6  | 4,9  | 5,1  |      |      |      |      |      |      |      |      |      |      |      |      |      |      |      |     |      |
| 2900              | F  | 130   | 25,9 |      |      | 130  | 47,1 | 130  | 49,6 | 129  | 51,8 | 127  | 56,2 | 123  | 60,2 | 118  | 63,3 | 111  | 65,8 | 97   | 67   |      |      |      |      |     |      |
|                   | G  | 118   | 22,8 |      |      | 118  | 42,7 | 118  | 44,9 | 117  | 46,9 | 115  | 50,3 | 112  | 53,7 | 107  | 56,3 | 101  | 58,1 | 89   | 58,7 |      |      |      |      |     |      |
|                   | H  | 105   | 19,4 |      |      | 107  | 35,5 | 107  | 37,5 | 106  | 39,5 | 104  | 42,7 | 101  | 45,8 | 97   | 48,2 | 91   | 50   | 81   | 50,6 |      |      |      |      |     |      |
|                   | I  | 94    | 16,8 |      |      | 95   | 30,7 | 94,5 | 32,4 | 94   | 33,9 | 93   | 36,7 | 91   | 39,3 | 88,5 | 41,2 | 85   | 42,8 | 78   | 43,7 |      |      |      |      |     |      |
|                   | L  | 84    | 14,9 |      |      | 84,3 | 25,4 | 84   | 26,5 | 83,5 | 27,8 | 82   | 30,8 | 80,3 | 33,3 | 78   | 35,5 | 74,6 | 37,1 | 69   | 37,9 |      |      |      |      |     |      |
| NPSH (m)          | -  | -     | -    | -    | 5,2  | 5,2  | 5,4  | 5,5  | 5,8  | 6    | 6,1  |      |      |      |      |      |      |      |      |      |      |      |      |      |      |     |      |

Possibili aggiornamenti senza preavviso - Revision possible without prior notice - Mises à jour éventuelles sans préavis - Techn. Änderungen vorbehalten - Posibles actualizaciones sin preaviso

**PRESTAZIONI - PERFORMANCES - CHARACTERISTIQUES - LEISTUNGSBEREICH - PRESTACIONES**

**SP**

**Prestazioni**  
Performances  
Caractéristiques  
Leistungsbereich  
Prestaciones

**S3P125**

| Q                 | m³/h   | 0    | 90   | 105  | 120  | 135  | 150  | 165  | 180  | 198  | 216  | 234  | 252  |      |      |      |      |      |      |      |      |      |      |      |      |     |
|-------------------|--|------|------|------|------|------|------|------|------|------|------|------|------|------|------|------|------|------|------|------|------|------|------|------|------|-----|
|                   | l/s  | 0    | 25   | 29,2 | 33,3 | 37,5 | 41,7 | 45,8 | 50   | 55   | 60   | 65   | 70   |      |      |      |      |      |      |      |      |      |      |      |      |     |
|                   | l/min  | 0    | 1500 | 1750 | 2000 | 2250 | 2500 | 2750 | 3000 | 3300 | 3600 | 3900 | 4200 |      |      |      |      |      |      |      |      |      |      |      |      |     |
| min <sup>-1</sup> | Girante<br>Impeller<br>Roue<br>Laufrad<br>Rodete | H    | N    | H    | N    | H    | N    | H    | N    | H    | N    | H    | N    | H    | N    | H    | N    | H    | N    | H    | N    | H    | N    | H    | N    |     |
|                   |  | [m]  | [kW] | [m]  | [kW] | [m]  | [kW] | [m]  | [kW] | [m]  | [kW] | [m]  | [kW] | [m]  | [kW] | [m]  | [kW] | [m]  | [kW] | [m]  | [kW] | [m]  | [kW] | [m]  | [kW] | [m] |
| 1450              | E  | 21,9 | 3,2  | 21,3 | 6,7  | 20,4 | 7,2  | 19,2 | 7,7  | 17,6 | 8,2  | 15,7 | 8,5  | 13,5 | 8,7  |      |      |      |      |      |      |      |      |      |      |     |
|                   | F  | 20   | 2,9  | 19   | 6    | 18,3 | 6,5  | 17,3 | 6,9  | 15,8 | 7,3  | 14   | 7,6  | 11,8 | 7,8  |      |      |      |      |      |      |      |      |      |      |     |
|                   | G  | 18   | 2,6  | 17,8 | 5,4  | 17   | 5,8  | 16   | 6,2  | 14,5 | 6,6  | 12,6 | 6,8  | 10,5 | 6,9  |      |      |      |      |      |      |      |      |      |      |     |
|                   | NPSH (m)   | -    |      | 1,2  |      | 1,2  |      | 1,4  |      | 1,8  |      | 2    |      | 2,3  |      |      |      |      |      |      |      |      |      |      |      |     |
| 1750              | E  | 33,4 | 6,3  | 32,8 | 11,3 | 32,3 | 12,2 | 31,5 | 13,1 | 30,3 | 13,8 | 28,7 | 14,5 | 26,7 | 15,2 | 24,5 | 15,8 | 21,4 | 16,2 |      |      |      |      |      |      |     |
|                   | F  | 30,8 | 5,5  | 30,4 | 10,5 | 30   | 11,2 | 29   | 12   | 27,9 | 12,7 | 26,5 | 13,4 | 24,5 | 14   | 22,3 | 14,6 | 19   | 14,9 |      |      |      |      |      |      |     |
|                   | G  | 28,3 | 4,6  | 28   | 9,3  | 27,2 | 10,1 | 26   | 10,8 | 24,6 | 11,5 | 23   | 12,1 | 21   | 12,5 | 18,8 | 13   | 16   | 13,2 |      |      |      |      |      |      |     |
|                   | H  | 25,8 | 3,8  | 25,2 | 8    | 24,5 | 8,7  | 23,6 | 9,4  | 22,3 | 10   | 20,7 | 10,5 | 18,7 | 11   | 16,4 | 11,3 | 13,2 | 11,6 |      |      |      |      |      |      |     |
|                   | I  | 23,3 | 3,1  | 22,5 | 7,1  | 22   | 7,7  | 20,8 | 8,2  | 19,5 | 8,8  | 17,6 | 9,3  | 15,6 | 9,6  | 13,3 | 9,9  |      |      |      |      |      |      |      |      |     |
| NPSH (m)          | -  |      | -    |      | 1,9  |      | 1,9  |      | 2    |      | 2,2  |      | 2,5  |      | 2,8  |      | 3,4  |      |      |      |      |      |      |      |      |     |
| 2000              | E  | 41   | 8,6  | 40,6 | 15,2 | 40   | 16,3 | 39,3 | 17,5 | 38,2 | 18,5 | 37   | 19,5 | 35   | 20,4 | 32,8 | 21,2 | 29,8 | 21,9 | 25,5 | 22,3 |      |      |      |      |     |
|                   | F  | 38,2 | 7,9  | 38   | 13,8 | 37,7 | 14,9 | 36,8 | 16   | 35,8 | 16,9 | 34,3 | 17,9 | 32,5 | 18,7 | 30   | 19,5 | 26,7 | 20   | 22,7 | 20,5 |      |      |      |      |     |
|                   | G  | 34,5 | 7    | 34,3 | 12   | 34   | 13,1 | 33,2 | 14   | 32,3 | 14,9 | 31   | 15,8 | 29,2 | 16,6 | 27   | 17,1 | 24   | 17,7 | 20   | 18   |      |      |      |      |     |
|                   | H  | 31,9 | 5,9  | 31,2 | 10,9 | 30,6 | 11,8 | 29,8 | 12,5 | 28,8 | 13,4 | 27,4 | 14,1 | 25,3 | 14,7 | 23   | 15,2 | 20   | 15,6 | 16,5 | 15,9 |      |      |      |      |     |
|                   | I  | 28,6 | 5,1  | 28,2 | 9,6  | 27,6 | 10,3 | 27   | 11   | 25,4 | 11,8 | 23,7 | 12,4 | 21,8 | 13   | 19,5 | 13,2 | 16,5 | 13,5 |      |      |      |      |      |      |     |
| NPSH (m)          | -  |      | -    |      | 2,2  |      | 2,4  |      | 2,5  |      | 2,8  |      | 2,9  |      | 3    |      | 3,6  |      | 4    |      |      |      |      |      |      |     |
| 2200              | E  | 54,1 | 12,7 |      |      | 53,7 | 23,4 | 53   | 25   | 52,3 | 26,5 | 51,5 | 28   | 50,4 | 29,4 | 48,8 | 30,5 | 45,8 | 31,8 | 42,3 | 32,6 | 37,7 | 33,3 | 32,5 | 33,6 |     |
|                   | F  | 50,1 | 11,4 |      |      | 50   | 21,3 | 49   | 22,8 | 48,2 | 24,4 | 47   | 25,8 | 45,8 | 26,9 | 44   | 28   | 41   | 29,4 | 37,5 | 30,3 | 33,5 | 30,9 | 28,5 | 31,3 |     |
|                   | G  | 45,5 | 10,3 | 46   | 17,7 | 45,6 | 18,8 | 45   | 20,5 | 44   | 21,7 | 43   | 22,8 | 41,7 | 24   | 40   | 25   | 37   | 26,2 | 33,5 | 26,9 | 29,5 | 27,4 | 25   | 27,6 |     |
|                   | H  | 41,4 | 8,8  | 41,2 | 15,5 | 40,8 | 16,8 | 40   | 18   | 39   | 19,1 | 38   | 20,5 | 36,7 | 21,3 | 35   | 22,1 | 32   | 23   | 28   | 23,6 | 23,7 | 23,8 |      |      |     |
|                   | I  | 37,1 | 7,4  | 37,2 | 13,2 | 36,8 | 14,4 | 36   | 15,5 | 35   | 16,6 | 34   | 17,7 | 32   | 18,4 | 30   | 19,1 | 26,7 | 19,7 | 23   | 20,4 | 18,7 | 20,6 |      |      |     |
| NPSH (m)          | -  |      | -    |      | 2,8  |      | 2,9  |      | 2,9  |      | 3    |      | 3,1  |      | 3,4  |      | 3,8  |      | 4,1  |      | 4,9  |      | 5,2  |      |      |     |
| 2600              | E  | 69,2 | 18,4 |      |      | 69   | 31,9 | 68,5 | 34,2 | 67,8 | 36,1 | 67   | 38,3 | 66   | 39,7 | 64,4 | 41,4 | 62   | 43,4 | 59   | 45   | 55   | 46,4 | 48   | 47,3 |     |
|                   | F  | 63,7 | 16,2 |      |      | 63,6 | 28,7 | 63   | 30,9 | 62,3 | 32,6 | 61,4 | 34,3 | 60,3 | 35,9 | 58,8 | 37,5 | 56   | 31,9 | 53,5 | 40,7 | 50,5 | 41,8 | 44   | 42,7 |     |
|                   | G  | 57,7 | 14,3 |      |      | 57,8 | 26,2 | 57,4 | 28   | 56,6 | 29,7 | 55,8 | 31,1 | 54,7 | 32,5 | 53   | 33,9 | 50,7 | 35,3 | 48   | 36,8 | 45   | 37,7 | 37   | 38,3 |     |
|                   | H  | 52,2 | 12,2 |      |      | 53   | 22,8 | 52,6 | 24,3 | 51,8 | 26   | 50,8 | 27,4 | 49,5 | 28,7 | 47,7 | 29,9 | 45   | 31   | 42,4 | 32,2 | 39   | 33   | 31   | 33,5 |     |
|                   | I  | 47   | 10,4 |      |      | 47,7 | 20,2 | 47   | 21,6 | 46,2 | 23   | 45   | 24,3 | 43,5 | 25,4 | 42   | 26,5 | 39   | 27,6 | 36   | 28,3 | 33   | 29,1 | 26   | 29,4 |     |
| NPSH (m)          | -  |      |      |      | 3,8  |      | 3,8  |      | 3,9  |      | 4    |      | 4    |      | 4,2  |      | 4,5  |      | 4,8  |      | 5,3  |      | 5,8  |      |      |     |
| 2900              | E  | 84,2 | 27,2 |      |      | 84   | 45,6 | 83,5 | 48,2 | 82,5 | 50,5 | 81,5 | 52,3 | 80   | 54,8 | 78   | 57,4 | 75,5 | 59,6 | 71   | 61,1 | 65   | 61,8 |      |      |     |
|                   | F  | 78,3 | 24,3 |      |      | 78   | 40,8 | 77,5 | 43,4 | 76,5 | 45,9 | 75,5 | 47,8 | 74   | 50,4 | 72   | 52,3 | 69   | 54,5 | 66   | 55,9 | 59   | 56,7 |      |      |     |
|                   | G  | 71   | 20,6 |      |      | 71   | 36,8 | 70,5 | 39,4 | 69,7 | 41,6 | 68,7 | 43,4 | 67,5 | 45,3 | 66   | 47,5 | 63   | 48,9 | 59   | 50,8 | 53   | 51,5 |      |      |     |
|                   | H  | 65,6 | 17,6 |      |      | 64,5 | 31,6 | 64   | 33,9 | 63   | 36,1 | 62   | 37,9 | 61   | 39,7 | 59   | 42   | 56   | 43,8 | 52   | 44,9 | 47   | 46   |      |      |     |
|                   | I  | 58,9 | 15,4 |      |      | 58   | 27,6 | 57,3 | 29,4 | 56,5 | 30,9 | 55,5 | 33,1 | 54   | 34,6 | 52   | 36,4 | 49   | 37,5 | 46   | 39   | 40   | 39,7 |      |      |     |
| NPSH (m)          | -  |      |      |      | 4,5  |      | 4,7  |      | 4,8  |      | 4,9  |      | 5    |      | 5,2  |      | 5,7  |      | 5,9  |      | 6,1  |      |      |      |      |     |

Possibili aggiornamenti senza preavviso - Revision possible without prior notice - Mises à jour éventuelles sans préavis - Techn. Änderungen vorbehalten - Posibles actualizaciones sin preaviso

**PRESTAZIONI - PERFORMANCES - CARACTERISTIQUES - LEISTUNGSBEREICH - PRESTACIONES**

**SP**

**Prestazioni**  
 Performances  
 Caractéristiques  
 Leistungsbereich  
 Prestaciones

**S3P125K**

| Q                 | m³/h   | 0        |      | 84   |      | 96   |      | 108  |      | 120  |      | 135  |      | 150  |      | 165  |      | 180  |      | 195  |      | 210  |      | 225  |      |
|-------------------|--|----------|------|------|------|------|------|------|------|------|------|------|------|------|------|------|------|------|------|------|------|------|------|------|------|
|                   | l/s  | 0        |      | 23,3 |      | 26,7 |      | 30   |      | 33,3 |      | 37,5 |      | 41,7 |      | 45,8 |      | 50   |      | 54,2 |      | 58,3 |      | 62,5 |      |
|                   | l/min  | 0        |      | 1400 |      | 1600 |      | 1800 |      | 2000 |      | 2250 |      | 2500 |      | 2750 |      | 3000 |      | 3250 |      | 3500 |      | 3750 |      |
| min <sup>-1</sup> | Girante<br>Impeller<br>Roue<br>Laufrad<br>Rodete | H        | N    | H    | N    | H    | N    | H    | N    | H    | N    | H    | N    | H    | N    | H    | N    | H    | N    | H    | N    | H    | N    | H    | N    |
|                   |  | [m]      | [kW] | [m]  | [kW] | [m]  | [kW] | [m]  | [kW] | [m]  | [kW] | [m]  | [kW] | [m]  | [kW] | [m]  | [kW] | [m]  | [kW] | [m]  | [kW] | [m]  | [kW] | [m]  | [kW] |
| 1450              | E  | 57,5     | 11,8 | 59   | 23   | 58,5 | 25   | 58   | 26,5 | 57,5 | 28,1 | 56,8 | 30   | 55,8 | 32,2 | 54,3 | 33,6 | 52,5 | 35,2 | 49   | 36,5 |      |      |      |      |
|                   | F  | 53,8     | 9,6  | 53,7 | 20,6 | 53,4 | 22,1 | 53   | 23,9 | 52,6 | 25,6 | 52   | 27,6 | 51   | 29,4 | 50   | 31,1 | 48,6 | 32,7 | 46   | 33,9 |      |      |      |      |
|                   | G  | 48,5     | 8,8  | 49,4 | 18,4 | 49   | 20,1 | 48,7 | 21   | 48   | 23,3 | 47,2 | 25   | 46,2 | 26,5 | 45   | 28   | 43,5 | 29,4 | 41   | 30,7 |      |      |      |      |
|                   | H  | 44,8     | 7,3  | 45,6 | 16,6 | 45,2 | 18   | 44,8 | 19,5 | 44,2 | 20,8 | 43,4 | 22,4 | 42,4 | 23,8 | 41   | 25   | 39,4 | 26,5 | 37   | 27,5 |      |      |      |      |
|                   | I  | 40,1     | 6,4  | 41   | 14,7 | 40,4 | 16,2 | 40   | 17,7 | 39,2 | 18,8 | 38,3 | 20,1 | 37,3 | 21,3 | 36   | 22,3 | 34,3 | 23,6 | 31,7 | 24,3 |      |      |      |      |
|                   | L  | 36,2     | 5,3  | 37,3 | 13,2 | 37   | 14,3 | 36,3 | 15,2 | 35,6 | 16,5 | 34,7 | 17,6 | 33,4 | 18,9 | 32   | 19,5 | 30   | 20,6 | 27,5 | 21,1 |      |      |      |      |
|                   | M  | 32,4     | 4,4  | 33   | 11,8 | 32,8 | 12,9 | 32   | 13,6 | 31,2 | 14,7 | 30   | 15,8 | 28,8 | 16,7 | 27,2 | 17,5 | 25,3 | 18,1 | 22,5 | 18,6 |      |      |      |      |
|                   | NPSH (m)   | -        |      | -    |      | 1,8  |      | 1,9  |      | 2    |      | 2    |      | 2,5  |      | 2,8  |      | 3    |      | 3,1  |      |      |      |      |      |
| 1600              | E  | 69       | 15,7 | 71   | 29,1 | 71   | 31,4 | 70,7 | 33,6 | 70,4 | 35,8 | 69,8 | 38,3 | 68,8 | 40,8 | 67,7 | 42,7 | 66   | 44,9 | 64   | 46,9 | 56   | 48,6 |      |      |
|                   | F  | 64,3     | 13,5 | 65,3 | 26   | 65   | 28   | 64,7 | 30,2 | 64,4 | 32,4 | 64   | 35   | 63   | 37   | 62   | 39,4 | 61   | 41,4 | 59   | 43,1 | 53   | 44,6 |      |      |
|                   | G  | 58,8     | 11,4 | 60   | 23,8 | 59,8 | 25,6 | 59,5 | 27,5 | 59   | 29,4 | 58,4 | 31,4 | 57,5 | 33,5 | 56,5 | 35,2 | 55   | 36,8 | 53   | 38,6 | 49   | 39,7 |      |      |
|                   | H  | 54       | 10,1 | 55,4 | 20,8 | 55   | 22,7 | 54,6 | 24,6 | 54   | 26,2 | 53,4 | 28   | 52,5 | 30   | 51,3 | 31,9 | 50   | 33,5 | 48   | 34,8 | 44,5 | 36,1 |      |      |
|                   | I  | 49,1     | 8,8  | 50,7 | 18,9 | 50   | 20,6 | 49,6 | 22,1 | 49   | 23,6 | 48   | 25,3 | 47   | 26,9 | 46   | 28,3 | 44,5 | 29,7 | 42,5 | 30,9 | 39,5 | 32   |      |      |
|                   | L  | 45       | 7,4  | 46   | 16,9 | 45,7 | 18,4 | 45   | 19,7 | 44,2 | 21   | 43   | 22,3 | 42   | 23,8 | 40,7 | 25,2 | 39   | 26,3 | 37   | 27,2 | 33,5 | 28   |      |      |
|                   | M  | 40,1     | 5,9  | 41   | 14,9 | 40,7 | 16,3 | 40   | 17,5 | 39,2 | 18,6 | 38   | 19,7 | 36,7 | 20,8 | 35   | 22,1 | 32,5 | 22,8 | 29,5 | 23,6 | 25,5 | 24,1 |      |      |
|                   | NPSH (m)   | -        |      | -    |      | 2    |      | 2,2  |      | 2,3  |      | 2,5  |      | 2,8  |      | 2,9  |      | 3,1  |      | 3,3  |      | 3,6  |      |      |      |
| 1700              | E  | 79,3     | 18,8 |      |      | 80,8 | 36,8 | 80,6 | 39,4 | 80,3 | 41,7 | 79,7 | 44,4 | 79   | 47,1 | 77,7 | 49,9 | 76   | 52,1 | 74   | 54,5 | 70,7 | 56,3 |      |      |
|                   | F  | 72       | 15,7 |      |      | 73,7 | 32,4 | 73,4 | 35   | 73   | 37,3 | 72,3 | 40,2 | 71,5 | 42,7 | 70,7 | 45,3 | 69,4 | 47,7 | 67,7 | 49,9 | 65   | 51,7 |      |      |
|                   | G  | 65,6     | 12,8 |      |      | 68   | 29,4 | 67,6 | 31,9 | 67   | 33,9 | 66,5 | 36,3 | 65,7 | 38,6 | 65   | 40,8 | 63,7 | 42,7 | 62   | 44,5 | 59   | 46,4 |      |      |
|                   | H  | 60,5     | 10,3 |      |      | 62,7 | 26,5 | 62,2 | 28,7 | 61,7 | 30,8 | 61   | 32,9 | 60   | 35   | 59   | 36,8 | 57,5 | 38,6 | 56   | 40,3 | 53,3 | 41,7 |      |      |
|                   | I  | 56       | 8,8  |      |      | 56,8 | 24   | 56,3 | 25,8 | 55,6 | 27,5 | 55   | 29,4 | 53,8 | 31,3 | 52,5 | 32,8 | 50,8 | 34,3 | 48,8 | 35,7 | 46   | 36,9 |      |      |
|                   | L  | 50,2     | 7,4  |      |      | 51,5 | 21,2 | 51   | 22,6 | 50,4 | 24,3 | 49,5 | 26,1 | 48,3 | 27,8 | 47   | 29,1 | 45   | 30,6 | 43   | 31,8 | 40   | 32,6 |      |      |
|                   | M  | 45,9     | 5,9  |      |      | 46,5 | 18,8 | 46   | 20,2 | 45   | 21,3 | 44   | 23   | 42,8 | 24,5 | 41,3 | 25,6 | 39   | 26,6 | 36,6 | 28   | 33,5 | 28,7 |      |      |
|                   | NPSH (m)   | -        |      | -    |      | 2,4  |      | 2,6  |      | 2,7  |      | 2,9  |      | 3    |      | 3,5  |      | 3,8  |      | 4    |      | 4,2  |      |      |      |
| 1800              | E  | 90       | 23,5 |      |      | 90,3 | 44,5 | 90   | 47,5 | 89,3 | 50,8 | 88,4 | 54,1 | 87   | 57   | 85,6 | 59,6 | 84   | 62,3 | 81,3 | 64,8 |      |      |      |      |
|                   | F  | 81       | 22,1 |      |      | 82   | 40,2 | 81,5 | 42,7 | 81   | 45,9 | 80,4 | 48,8 | 79,7 | 51,7 | 78,5 | 54,5 | 77   | 56,9 | 74,5 | 58,9 |      |      |      |      |
|                   | G  | 74,9     | 21   |      |      | 75,7 | 36,4 | 75,3 | 38,9 | 74,7 | 41,7 | 74   | 44,4 | 73   | 47,1 | 72   | 49,5 | 70,7 | 51,7 | 68,4 | 54   |      |      |      |      |
|                   | H  | 68,3     | 19,8 |      |      | 69,8 | 33   | 69,3 | 35,2 | 68,5 | 37,5 | 67,6 | 39,7 | 66,7 | 42,2 | 65,3 | 44,2 | 63,7 | 46,1 | 61,3 | 47,8 |      |      |      |      |
|                   | I  | 62,7     | 18,4 |      |      | 63,8 | 29,7 | 63   | 31,9 | 62,4 | 33,9 | 61,3 | 35,5 | 60   | 38,3 | 58   | 40,1 | 56   | 41,8 | 53   | 43,3 |      |      |      |      |
|                   | L  | 55,9     | 16,7 |      |      | 57,2 | 26,5 | 56,8 | 28   | 56   | 29,9 | 55   | 32   | 53,7 | 33,5 | 51,7 | 35,2 | 49   | 36,7 | 46   | 37,9 |      |      |      |      |
|                   | M  | 51       | 14,7 |      |      | 51,7 | 23,4 | 51   | 24,8 | 50   | 26,5 | 48,8 | 28   | 47,3 | 29,4 | 45,6 | 30,9 | 43,7 | 32,4 | 39   | 33,1 |      |      |      |      |
|                   | NPSH (m)   | -        |      | -    |      | 2,7  |      | 2,8  |      | 3    |      | 3,1  |      | 3,2  |      | 3,8  |      | 4    |      | 4,2  |      |      |      |      |      |
| 2000              | F  | 100      | 28,7 |      |      | 102  | 53   | 101  | 56,6 | 101  | 60,5 | 99,6 | 64,3 | 98,1 | 67,8 | 95,6 | 71,1 | 91,1 | 73,6 | 81,3 | 75,1 |      |      |      |      |
|                   | G  | 92       | 24,6 |      |      | 94   | 48,7 | 93,5 | 51,5 | 93   | 55,2 | 91,8 | 58,5 | 90,3 | 61,8 | 87,3 | 64,8 | 82,5 | 66,6 | 68,5 | 67,7 |      |      |      |      |
|                   | H  | 84       | 21,3 |      |      | 87   | 44,6 | 86,7 | 47,1 | 85,8 | 50   | 84,8 | 53,2 | 82,7 | 56,2 | 79,4 | 58,9 | 74   | 61,1 | 63,5 | 61,8 |      |      |      |      |
|                   | I  | 77,2     | 19,1 |      |      | 80,5 | 40,3 | 80,2 | 42,7 | 79,6 | 45,6 | 78,4 | 48,1 | 76,5 | 50   | 73,4 | 52,3 | 68   | 53,7 | 59   | 54,5 |      |      |      |      |
|                   | L  | 70,8     | 17,6 |      |      | 73   | 35,3 | 72,6 | 37,8 | 71,7 | 40,5 | 70,3 | 42,7 | 68,3 | 45,3 | 65,7 | 47,5 | 61,7 | 49,3 | 55   | 50   |      |      |      |      |
|                   | M  | 63,5     | 15,4 |      |      | 65,8 | 31,5 | 65,2 | 33,3 | 64,2 | 35,3 | 62,7 | 37,4 | 61   | 39,3 | 58   | 41,2 | 54,3 | 42,5 | 46,5 | 42,7 |      |      |      |      |
|                   |  | NPSH (m) | -    |      | -    |      | 3,1  |      | 3,2  |      | 3,4  |      | 3,7  |      | 3,8  |      | 4    |      | 4,2  |      | 4,5  |      |      |      |      |

Possibili aggiornamenti senza preavviso - Revision possible without prior notice - Mises à jour éventuelles sans préavis - Techn. Änderungen vorbehalten - Posibles actualizaciones sin preaviso

PRESTAZIONI - PERFORMANCES - CHARACTERISTIQUES - LEISTUNGSBEREICH - PRESTACIONES

SP

Prestazioni  
Performances  
Caractéristiques  
Leistungsbereich  
Prestaciones

S3P125KA

| Q                 | m³/h  | 0    |      | 96   |      | 108  |      | 120  |      | 135  |      | 150  |      | 165  |      | 180  |      | 195  |      | 210  |      | 225  |      | 240  |      |
|-------------------|---|------|------|------|------|------|------|------|------|------|------|------|------|------|------|------|------|------|------|------|------|------|------|------|------|
|                   | l/s   | 0    |      | 26,7 |      | 30   |      | 33,3 |      | 37,5 |      | 41,7 |      | 45,8 |      | 50   |      | 54,2 |      | 58,3 |      | 62,5 |      | 66,7 |      |
|                   | l/min   | 0    |      | 1600 |      | 1800 |      | 2000 |      | 2250 |      | 2500 |      | 2750 |      | 3000 |      | 3250 |      | 3500 |      | 3750 |      | 4000 |      |
| min <sup>-1</sup> | Girante<br>Impeller<br>Roue<br>Lauftrad<br>Rodete | H    | N    | H    | N    | H    | N    | H    | N    | H    | N    | H    | N    | H    | N    | H    | N    | H    | N    | H    | N    | H    | N    | H    | N    |
|                   |   | [m]  | [kW] | [m]  | [kW] | [m]  | [kW] | [m]  | [kW] | [m]  | [kW] | [m]  | [kW] | [m]  | [kW] | [m]  | [kW] | [m]  | [kW] | [m]  | [kW] | [m]  | [kW] | [m]  | [kW] |
| 1450              | M   | 35,9 | 4,8  | 35,3 | 14,7 | 34,5 | 15,8 | 33,7 | 16,7 | 32,3 | 17,9 | 30,6 | 18,8 | 28,3 | 19,7 | 25,5 | 20,4 |      |      |      |      |      |      |      |      |
|                   | N   | 33   | 4,3  | 32   | 13,6 | 30,5 | 14,4 | 30   | 15,2 | 28,5 | 16,2 | 26,8 | 17,3 | 25   | 18,3 | 23   | 18,6 |      |      |      |      |      |      |      |      |
|                   | NPSH (m)  | -    |      | -    |      | 1,7  |      | 1,7  |      | 1,8  |      | 1,8  |      | 1,9  |      | 2    |      |      |      |      |      |      |      |      |      |
| 1800              | M   | 56,8 | 11,9 | 56   | 24,1 | 55,5 | 25,8 | 54,5 | 27,2 | 53,7 | 29,1 | 52,5 | 31,1 | 50,7 | 32,8 | 48,9 | 34,8 | 46,5 | 36,4 | 42,7 | 36,9 |      |      |      |      |
|                   | N   | 54,4 | 9,6  | 51   | 21,7 | 50,5 | 23,9 | 50   | 24,7 | 49,3 | 26,5 | 48   | 28,3 | 46,7 | 30,2 | 45   | 31,8 | 42,5 | 33,1 | 39,5 | 34   |      |      |      |      |
|                   | NPSH (m)  | -    |      | -    |      | 2,4  |      | 2,4  |      | 2,5  |      | 2,5  |      | 2,6  |      | 2,8  |      | 2,8  |      | 3    |      |      |      |      |      |
| 2000              | M   | 70,6 | 14,6 | 70,7 | 29,4 | 70,4 | 31,6 | 70   | 33,9 | 69,5 | 36,8 | 68,5 | 39,7 | 67,6 | 42   | 66,3 | 44,2 | 65   | 46,6 | 62,7 | 48,6 | 59,5 | 50,8 | 53   | 51,5 |
|                   | N   | 65,1 | 11,8 | 65,3 | 26,1 | 65   | 28   | 64,2 | 30,2 | 63,3 | 32,8 | 62   | 35,3 | 61   | 37,5 | 59,3 | 39,7 | 57,5 | 41,8 | 55   | 43,4 | 52   | 44,9 | 45,5 | 45,6 |
|                   | NPSH (m)  | -    |      | -    |      | 2,9  |      | 2,9  |      | 3    |      | 3    |      | 3    |      | 3,1  |      | 3,3  |      | 3,5  |      | 3,6  |      | 3,7  |      |
| 2200              | M   | 84,9 | 18,8 | 85   | 37,3 | 84,8 | 39,7 | 84,5 | 42,7 | 84   | 46   | 83,5 | 49,3 | 82,7 | 52,5 | 81,4 | 55,4 | 80   | 58,4 | 78   | 61,1 | 75,3 | 63,3 | 70,7 | 65,5 |
|                   | N   | 78   | 16,2 | 78   | 33,1 | 77,7 | 35,5 | 77,3 | 38,3 | 76,7 | 41,2 | 75,8 | 44,2 | 74,8 | 47,1 | 73,3 | 50   | 71,5 | 52,6 | 69,2 | 54,9 | 66   | 57   | 62,3 | 58,9 |
|                   | NPSH (m)  | -    |      | -    |      | 3,4  |      | 3,5  |      | 3,6  |      | 3,7  |      | 3,7  |      | 3,8  |      | 3,9  |      | 4    |      | 4    |      | 4,2  |      |

Possibili aggiornamenti senza preavviso - Revision possible without prior notice - Mises à jour éventuelles sans préavis - Techn. Änderungen vorbehalten - Posibles actualizaciones sin preaviso

**Pompe a bassa e media pressione**  
 Low and medium pressure pumps  
 Pompes à basse et moyenne pression  
 Pumpen für niedrige und mittlere Druck  
 Bombas para baja y media presión

**Catalogo generale**  
 General catalogue  
 Catalogue général  
 Hauptkatalog  
 Catálogo general

**PRESTAZIONI - PERFORMANCES - CARACTERISTIQUES - LEISTUNGSBEREICH - PRESTACIONES**

**SP**

**Prestazioni**  
 Performances  
 Caractéristiques  
 Leistungsbereich  
 Prestaciones

**S4P125K**

| Q                 | m³/h  | 0     | 84   | 96   | 108  | 120  | 135  | 150  | 165  | 180  | 195  | 210  | 225  |      |      |      |      |      |      |      |      |  |     |  |  |     |
|-------------------|---|-------|------|------|------|------|------|------|------|------|------|------|------|------|------|------|------|------|------|------|------|--|-----|--|--|-----|
|                   | l/s   | 0     | 23,3 | 26,7 | 30   | 33,3 | 37,5 | 41,7 | 45,8 | 50   | 54,2 | 58,3 | 62,5 |      |      |      |      |      |      |      |      |  |     |  |  |     |
|                   | l/min   | 0     | 1400 | 1600 | 1800 | 2000 | 2250 | 2500 | 2750 | 3000 | 3250 | 3500 | 3750 |      |      |      |      |      |      |      |      |  |     |  |  |     |
| min <sup>-1</sup> | Girante<br>Impeller<br>Roue<br>Laufgrad<br>Rodete |       | H    | N    | H    | N    | H    | N    | H    | N    | H    | N    | H    | N    |      |      |      |      |      |      |      |  |     |  |  |     |
|                   | [m]   | [kW]  | [m]  | [kW] | [m]  | [kW] | [m]  | [kW] | [m]  | [kW] | [m]  | [kW] | [m]  | [kW] |      |      |      |      |      |      |      |  |     |  |  |     |
| 2200              | H   | 102,5 | 28,6 |      |      | 105  | 56,7 | 105  | 60,1 | 105  | 64   | 104  | 68,1 | 103  | 71,5 | 101  | 75,1 | 98   | 78   | 92   | 81   |  |     |  |  |     |
|                   | I   | 94    | 24,2 |      |      | 97,3 | 49,7 | 97   | 53   | 96   | 56,3 | 95   | 59,8 | 93,7 | 63,3 | 91,5 | 66,2 | 88,5 | 69,6 | 84   | 72,1 |  |     |  |  |     |
|                   | L   | 84,2  | 20,6 |      |      | 87,5 | 44,2 | 87   | 47,1 | 86,5 | 50,5 | 85,6 | 53,9 | 84,2 | 57   | 82,5 | 60   | 79,5 | 62,8 | 75,4 | 64,3 |  |     |  |  |     |
|                   | M   | 76,3  | 18,8 |      |      | 79,7 | 38,6 | 79,3 | 41,1 | 78,6 | 44,2 | 77,4 | 47   | 75,6 | 49,5 | 73   | 51,9 | 69,5 | 54,1 | 64,7 | 55,2 |  |     |  |  |     |
|                   | NPSH (m)  | -     |      |      | 3,7  |      |      | 3,8  |      |      | 3,9  |      |      | 4,1  |      |      | 4,5  |      |      | 4,7  |      |  | 4,8 |  |  | 5,1 |
| 2400              | L   | 100,3 | 16,2 |      |      | 104  | 57,3 | 103  | 62,2 | 103  | 66,3 | 102  | 70,2 | 100  | 74,3 | 98,1 | 77,3 | 95   | 81   | 91   | 83,2 |  |     |  |  |     |
|                   | M   | 90,9  | 14,7 |      |      | 94,8 | 50,7 | 94,1 | 54,3 | 93,2 | 57,9 | 91,8 | 61,2 | 89,8 | 64,2 | 87   | 67   | 83,2 | 69,6 | 78,4 | 71,2 |  |     |  |  |     |
|                   | NPSH (m)  | -     |      |      | 4,4  |      |      | 4,5  |      |      | 4,8  |      |      | 4,9  |      |      | 5,1  |      |      | 5,3  |      |  | 5,7 |  |  | 6   |

Possibili aggiornamenti senza preavviso - Techn. Änderungen vorbehalten - Posibles actualizaciones sin preaviso - Mises à jour éventuelles sans préavis - Revision possible without prior notice

**PRESTAZIONI - PERFORMANCES - CHARACTERISTIQUES - LEISTUNGSBEREICH - PRESTACIONES**

**SP**

**Prestazioni**  
Performances  
Caractéristiques  
Leistungsbereich  
Prestaciones

**S4P125KA**

| Q                 | m³/h  | 0    | 96   | 108  | 120  | 135  | 150  | 165  | 180  | 195  | 210  | 225  | 240  |      |      |      |      |      |      |      |      |      |      |      |      |
|-------------------|---|------|------|------|------|------|------|------|------|------|------|------|------|------|------|------|------|------|------|------|------|------|------|------|------|
|                   | l/s   | 0    | 26,7 | 30   | 33,3 | 37,5 | 41,7 | 45,8 | 50   | 54,2 | 58,3 | 62,5 | 66,7 |      |      |      |      |      |      |      |      |      |      |      |      |
|                   | l/min   | 0    | 1600 | 1800 | 2000 | 2250 | 2500 | 2750 | 3000 | 3250 | 3500 | 3750 | 4000 |      |      |      |      |      |      |      |      |      |      |      |      |
| min <sup>-1</sup> | Girante<br>Impeller<br>Roue<br>Lauftrad<br>Rodete | H    | N    | H    | N    | H    | N    | H    | N    | H    | N    | H    | N    | H    | N    | H    | N    | H    | N    | H    | N    |      |      |      |      |
|                   |   | [m]  | [kW] | [m]  | [kW] | [m]  | [kW] | [m]  | [kW] | [m]  | [kW] | [m]  | [kW] | [m]  | [kW] | [m]  | [kW] | [m]  | [kW] | [m]  | [kW] | [m]  | [kW] |      |      |
| 2400              | M   | 101  | 25,4 |      |      | 101  | 49,2 | 101  | 52,3 | 100  | 56,5 | 99,9 | 60,5 | 99,2 | 64,3 | 98,3 | 68,1 | 97   | 71,7 | 95,4 | 75,1 | 93,3 | 78,8 | 90,5 | 81   |
|                   | N   | 92,8 | 20,2 |      |      | 92,7 | 43,8 | 92,4 | 46,8 | 91,8 | 50,6 | 91,1 | 54,2 | 90,1 | 57,6 | 88,9 | 61,2 | 87,3 | 64,5 | 85,4 | 67,6 | 82,9 | 70,5 | 79,7 | 73,1 |
|                   | NPSH (m)  | -    |      | -    |      | 4,1  |      | 4,1  |      | 4,2  |      | 4,2  |      | 4,4  |      | 4,5  |      | 4,6  |      | 4,7  |      | 4,8  |      | 4,8  |      |
| 2600              | N   | 110  | 25,8 |      |      | 109  | 56,5 | 108  | 61,8 | 107  | 65,4 | 107  | 69,2 | 106  | 73,6 | 104  | 78,8 | 103  | 81,7 | 101  | 85,4 | 98,1 | 89,1 |      |      |
|                   | NPSH (m)  | -    |      | 4,8  |      | 4,8  |      | 4,8  |      | 4,9  |      | 5    |      | 5    |      | 5,1  |      | 5,2  |      | 5,3  |      | 5,5  |      |      |      |

Possibili aggiornamenti senza preavviso - Revision possible without prior notice - Mises à jour éventuelles sans préavis - Techn. Änderungen vorbehalten - Posibles actualizaciones sin preaviso

**PRESTAZIONI - PERFORMANCES - CARACTERISTIQUES - LEISTUNGSBEREICH - PRESTACIONES**

**SP**

**Prestazioni**  
 Performances  
 Caractéristiques  
 Leistungsbereich  
 Prestaciones

**S3P150K**

| Q                 | m³/h   | 0    |      | 150  |      | 165  |      | 180  |      | 195  |      | 210  |      | 225  |      | 240  |      | 255  |      | 270  |      | 285  |      | 300  |      |
|-------------------|--|------|------|------|------|------|------|------|------|------|------|------|------|------|------|------|------|------|------|------|------|------|------|------|------|
|                   | l/s  | 0    |      | 41,7 |      | 45,8 |      | 50   |      | 54,2 |      | 58,3 |      | 62,5 |      | 66,7 |      | 70,8 |      | 75   |      | 79,2 |      | 83,3 |      |
|                   | l/min  | 0    |      | 2500 |      | 2750 |      | 3000 |      | 3250 |      | 3500 |      | 3750 |      | 4000 |      | 4250 |      | 4500 |      | 4750 |      | 5000 |      |
| min <sup>-1</sup> | Girante<br>Impeller<br>Roue<br>Laufrod<br>Rodete | H    | N    | H    | N    | H    | N    | H    | N    | H    | N    | H    | N    | H    | N    | H    | N    | H    | N    | H    | N    | H    | N    | H    | N    |
|                   |  | [m]  | [kW] | [m]  | [kW] | [m]  | [kW] | [m]  | [kW] | [m]  | [kW] | [m]  | [kW] | [m]  | [kW] | [m]  | [kW] | [m]  | [kW] | [m]  | [kW] | [m]  | [kW] | [m]  | [kW] |
| 1450              | E  | 60,5 | 19,1 | 60,8 | 38,4 | 60,3 | 40,5 | 59,5 | 42,5 | 58,3 | 44,2 | 57   | 45,8 | 55   | 47,3 | 52,8 | 48,4 | 49,6 | 49,3 | 45   | 49,8 |      |      |      |      |
|                   | F  | 54   | 16,1 | 53,7 | 33,5 | 53,3 | 35,5 | 52,8 | 37,5 | 52,2 | 39,6 | 51,2 | 41,2 | 50   | 42,7 | 48,5 | 43,6 | 46,3 | 44,6 | 41,5 | 45   |      |      |      |      |
|                   | G  | 50   | 13,2 | 49,6 | 29,6 | 49   | 31,5 | 48,3 | 33,3 | 47,4 | 35   | 46,3 | 36,4 | 45   | 37,9 | 43,2 | 39   | 41   | 40,1 | 37   | 40,8 |      |      |      |      |
|                   | H  | 46   | 11,7 | 45,5 | 27,1 | 45   | 28,9 | 44,3 | 30,5 | 43,5 | 32   | 42,3 | 33,3 | 40,8 | 34,6 | 39   | 35,5 | 36,7 | 36,6 | 32,7 | 37,2 |      |      |      |      |
|                   | I  | 43   | 10,2 | 42,5 | 25   | 42   | 26,3 | 41   | 27,7 | 40   | 28,9 | 38,8 | 30   | 37,2 | 30,9 | 35,2 | 32   | 32,8 | 32,9 | 29,6 | 33,5 |      |      |      |      |
|                   | L  | 38,5 | 8,7  | 37,6 | 21,6 | 37   | 22,8 | 36   | 24   | 34,8 | 25   | 33,3 | 25,9 | 31,4 | 26,8 | 29,2 | 27,7 | 26,3 | 28,1 | 22,3 | 28,9 |      |      |      |      |
|                   | M  | 36   | 7,3  | 33   | 19,3 | 32,3 | 20,5 | 31,3 | 21,3 | 30   | 22,4 | 28,4 | 23,4 | 26,6 | 24,3 | 24,4 | 24,9 | 21,5 | 25,3 | 17,5 | 25,8 |      |      |      |      |
| NPSH (m)          |  | -    |      | -    |      | 1,8  |      | 1,8  |      | 1,9  |      | 2    |      | 2,2  |      | 2,3  |      | 2,5  |      | 2,8  |      |      |      |      |      |
| 1600              | E  | 72,1 | 24,3 | 73,4 | 49,3 | 73,1 | 51,5 | 72,8 | 53,9 | 72,3 | 56,4 | 71,7 | 58,9 | 70,7 | 61,6 | 70   | 63,7 | 68   | 65   | 62   | 65,9 |      |      |      |      |
|                   | F  | 66   | 20,1 | 66,3 | 42,8 | 66   | 45   | 65,6 | 47,3 | 65   | 49,7 | 64   | 51,5 | 63   | 53,6 | 61,7 | 55,2 | 60   | 57   | 56,5 | 58   |      |      |      |      |
|                   | G  | 61   | 16,8 | 60,7 | 38,3 | 60,4 | 40,5 | 60   | 42,3 | 59,2 | 44,4 | 58,3 | 46,7 | 57,3 | 48,8 | 56   | 50,6 | 54,5 | 51,7 | 52   | 52,7 |      |      |      |      |
|                   | H  | 55   | 15,4 | 55,6 | 35   | 55,2 | 36,8 | 54,7 | 39   | 54   | 41   | 53   | 42,5 | 52   | 44,2 | 50,7 | 45,6 | 49   | 46,7 | 46   | 47,6 |      |      |      |      |
|                   | I  | 51   | 12,9 | 51,6 | 31,4 | 51,2 | 33,1 | 50,6 | 35   | 49,8 | 36,8 | 48,6 | 38,6 | 47,3 | 39,7 | 45,7 | 41,1 | 43,6 | 42,2 | 41   | 43,1 |      |      |      |      |
|                   | L  | 47   | 11   | 46,2 | 27,5 | 45,7 | 29,2 | 45   | 30,9 | 44   | 32,2 | 42,7 | 33,5 | 41,2 | 35   | 39,3 | 35,9 | 37   | 36,9 | 33,5 | 37,8 |      |      |      |      |
|                   | M  | 42,5 | 9,2  | 42   | 24,7 | 41   | 25,9 | 40   | 27,2 | 39   | 28,4 | 37,6 | 29,4 | 36   | 30,5 | 34   | 31,4 | 31,3 | 32,2 | 28   | 32,6 |      |      |      |      |
| NPSH (m)          |  | -    |      | -    |      | 2    |      | 2,1  |      | 2,2  |      | 2,3  |      | 2,6  |      | 2,7  |      | 2,8  |      | 3    |      |      |      |      |      |
| 1700              | E  | 81   | 27,9 | 83,2 | 57   | 82,8 | 59,9 | 82,5 | 62,6 | 81,8 | 65,3 | 81   | 67,7 | 79,8 | 69,9 | 78,6 | 71,8 | 76,5 | 73,6 | 73   | 75,1 |      |      |      |      |
|                   | F  | 71,7 | 25   | 75,4 | 49,3 | 75   | 52,3 | 74,6 | 54,9 | 74   | 57,4 | 73,3 | 59,8 | 72,2 | 62,3 | 70,8 | 64,3 | 69   | 66,2 | 66   | 67,9 |      |      |      |      |
|                   | G  | 67,8 | 21,7 | 69   | 44,6 | 68,6 | 47,1 | 68   | 49,5 | 67,5 | 51,7 | 66,7 | 53,7 | 65,6 | 56,1 | 64,5 | 58   | 62,7 | 60   | 59,3 | 61,6 |      |      |      |      |
|                   | H  | 63   | 19,7 | 63,4 | 40,5 | 63   | 42,5 | 62,5 | 45   | 61,7 | 47,1 | 61   | 49,3 | 60   | 51   | 58,5 | 52,5 | 57   | 53,9 | 54   | 55,2 |      |      |      |      |
|                   | I  | 57,7 | 16,5 | 58,4 | 36,5 | 58   | 38,6 | 57,5 | 40,8 | 57   | 42,5 | 56,3 | 44,2 | 55,2 | 46   | 54   | 40,3 | 52,5 | 48,9 | 49,5 | 50,3 |      |      |      |      |
|                   | L  | 51   | 14,7 | 53   | 33   | 52,5 | 34,7 | 51,5 | 36,4 | 50,5 | 38,3 | 49,2 | 39,5 | 47,7 | 40,8 | 46   | 42,1 | 43,5 | 43,1 | 41   | 44,2 |      |      |      |      |
|                   | M  | 48,8 | 12,9 | 48   | 28,9 | 47,3 | 30,7 | 46,3 | 32,1 | 45,3 | 33,4 | 44   | 34,8 | 42   | 35,9 | 40,2 | 36,9 | 38   | 37,8 | 35   | 38,7 |      |      |      |      |
| NPSH (m)          |  | -    |      | -    |      | 2,3  |      | 2,5  |      | 2,6  |      | 2,7  |      | 2,8  |      | 2,9  |      | 2,9  |      | 3,1  |      |      |      |      |      |
| 1800              | E  | 96,5 | 35,3 | 93   | 64,8 | 92,5 | 68,4 | 92   | 71,9 | 91,3 | 75,1 | 90   | 78   | 88,5 | 80,2 | 87   | 82,4 | 84,7 | 83,9 | 82   | 85,4 | 77   | 86,8 |      |      |
|                   | F  | 84   | 31   | 84   | 57,4 | 83,6 | 60,4 | 83,2 | 63,1 | 82,7 | 65,8 | 82   | 68,4 | 81   | 71,2 | 79,6 | 73,6 | 78   | 75,8 | 75,7 | 78   | 72   | 79,5 |      |      |
|                   | G  | 76,7 | 26,5 | 77,8 | 51,5 | 77,5 | 54,2 | 77   | 57,2 | 76,3 | 59,6 | 75,5 | 62,2 | 74,6 | 64,8 | 73,5 | 67,2 | 72   | 69,5 | 69,6 | 71,7 | 65   | 73,6 |      |      |
|                   | H  | 70   | 24,3 | 70,3 | 46,4 | 70   | 48,9 | 69,7 | 51,4 | 69,2 | 53,6 | 68,7 | 55,6 | 67,7 | 58   | 66,7 | 59,9 | 65,2 | 61,8 | 63   | 63,7 | 59   | 65,5 |      |      |
|                   | I  | 65   | 21,7 | 65,8 | 41,2 | 65,5 | 43,8 | 65   | 46,4 | 64,5 | 48,6 | 63,7 | 50,8 | 62,7 | 53   | 61,2 | 54,9 | 59,5 | 56,5 | 57   | 58   | 53   | 59,3 |      |      |
|                   | L  | 60   | 19,9 | 59,7 | 37,2 | 59,2 | 39,4 | 58,5 | 41,2 | 57,6 | 43,1 | 56,6 | 44,9 | 55,5 | 46,7 | 54   | 48,4 | 52,2 | 49,6 | 49,5 | 50,8 | 46,5 | 51,8 |      |      |
|                   | M  | 54   | 18,4 | 54   | 32,4 | 53,3 | 34,6 | 52,5 | 36,4 | 51,5 | 37,9 | 50,2 | 39,4 | 48,7 | 40,8 | 46,8 | 42,1 | 44,7 | 43,3 | 42   | 44,2 | 39   | 45,3 |      |      |
| NPSH (m)          |  | -    |      | -    |      | 2,6  |      | 2,7  |      | 2,7  |      | 2,8  |      | 2,9  |      | 3    |      | 3,1  |      | 3,2  |      | 3,7  |      |      |      |
| 2000              | G  | 94,2 | 31,6 |      |      | 95   | 69,7 | 94,7 | 72,9 | 94,4 | 75,8 | 94   | 78,8 | 93,2 | 81,7 | 92,3 | 84,6 | 91,3 | 86,8 | 90   | 89,1 | 88,4 | 90,5 | 85,6 | 91,3 |
|                   | H  | 87,8 | 30,1 |      |      | 87,4 | 62,9 | 87   | 66,2 | 86,6 | 69   | 86   | 71,8 | 85,5 | 74,3 | 84,8 | 77,3 | 83,6 | 79,5 | 82,3 | 81   | 80,6 | 83,2 | 77,6 | 83,9 |
|                   | I  | 81   | 26,5 |      |      | 81   | 56,3 | 80,6 | 59,6 | 80   | 62,4 | 79   | 65,4 | 78   | 67,7 | 76,6 | 70,7 | 75,2 | 72,9 | 73,4 | 75,1 | 71,7 | 76,5 | 69   | 78   |
|                   | L  | 74   | 24,1 |      |      | 74,3 | 50,8 | 73,8 | 53,4 | 73   | 55,6 | 72   | 58   | 70,6 | 60,1 | 69   | 62,3 | 67,5 | 64   | 65,6 | 66,2 | 63,3 | 67,7 | 60   | 69,5 |
|                   | M  | 68   | 21,8 |      |      | 67   | 45,3 | 66,3 | 47,5 | 65,5 | 49,6 | 64,3 | 51,5 | 63   | 53,4 | 61,5 | 55,2 | 59,7 | 57   | 57,4 | 58,5 | 54,6 | 59,8 | 50,5 | 61,1 |
| NPSH (m)          |  | -    |      | -    |      | 3,7  |      | 3,8  |      | 3,8  |      | 3,9  |      | 4    |      | 4    |      | 4,1  |      | 4,3  |      | 4,5  |      |      |      |

Possibili aggiornamenti senza preavviso - Revision possible without prior notice - Mises à jour éventuelles sans préavis - Techn. Änderungen vorbehalten - Posibles actualizaciones sin preaviso

**PRESTAZIONI - PERFORMANCES - CHARACTERISTIQUES - LEISTUNGSBEREICH - PRESTACIONES**

**SP**

**Prestazioni**  
Performances  
Caractéristiques  
Leistungsbereich  
Prestaciones

**S4P150K**

| Q                 | m³/h  | 0     | 150  | 165  | 180  | 195  | 210  | 225  | 240  | 255  | 270  | 285  | 300  |      |      |      |       |      |       |      |       |      |       |      |       |
|-------------------|---|-------|------|------|------|------|------|------|------|------|------|------|------|------|------|------|-------|------|-------|------|-------|------|-------|------|-------|
|                   | l/s   | 0     | 41,7 | 45,8 | 50   | 54,2 | 58,3 | 62,5 | 66,7 | 70,8 | 75   | 79,2 | 83,3 |      |      |      |       |      |       |      |       |      |       |      |       |
|                   | l/min   | 0     | 2500 | 2750 | 3000 | 3250 | 3500 | 3750 | 4000 | 4250 | 4500 | 4750 | 5000 |      |      |      |       |      |       |      |       |      |       |      |       |
| min <sup>-1</sup> | Girante<br>Impeller<br>Roue<br>Laufgrad<br>Rodete | H     | N    | H    | N    | H    | N    | H    | N    | H    | N    | H    | N    | H    | N    | H    | N     |      |       |      |       |      |       |      |       |
|                   |   | [m]   | [kW] | [m]  | [kW] | [m]  | [kW] | [m]  | [kW] | [m]  | [kW] | [m]  | [kW] | [m]  | [kW] | [m]  | [kW]  |      |       |      |       |      |       |      |       |
| 2200              | H   | 104,9 | 39,7 |      |      | 105  | 80,2 | 105  | 83,9 | 105  | 86,8 | 104  | 90,5 | 103  | 93,5 | 102  | 96,4  | 101  | 98,6  | 99,4 | 100,8 | 97,5 | 103   | 94,7 | 105,2 |
|                   | I   | 99    | 35,3 |      |      | 99   | 72,1 | 98,5 | 75,1 | 98   | 78,8 | 97,3 | 82,4 | 96,3 | 85,4 | 95,3 | 88,3  | 93,8 | 90,5  | 92,4 | 92,7  | 90,4 | 94,9  | 87,6 | 96,4  |
|                   | L   | 89,2  | 30,9 |      |      | 89,3 | 65,1 | 89   | 67,7 | 88,2 | 70,8 | 87,3 | 73,6 | 86,3 | 76,5 | 85   | 78,8  | 83,6 | 81    | 82   | 83,9  | 79,7 | 85,4  | 76   | 87,6  |
|                   | M   | 81,1  | 28,7 |      |      | 81   | 57   | 80,4 | 59,6 | 79,6 | 62,6 | 78,6 | 65,1 | 77,5 | 67,7 | 76,3 | 69,9  | 74,7 | 72,1  | 73   | 74,3  | 70,7 | 75,8  | 66,5 | 78    |
|                   | NPSH (m)  | -     |      |      |      | -    |      | 3,8  |      | 3,8  |      | 3,9  |      | 3,9  |      | 4    |       | 4,1  |       | 4,2  |       | 4,3  |       | 4,5  |       |
| 2400              | L   | 106   | 40,1 |      |      | 106  | 84,6 | 106  | 87,6 | 105  | 91,3 | 104  | 94,9 | 103  | 97,9 | 102  | 100,8 | 100  | 103,8 | 98,7 | 106,7 | 98,7 | 106,7 | 96,6 | 109,7 |
|                   | M   | 96,5  | 36,8 |      |      | 96,4 | 74,3 | 95,7 | 77,3 | 94,9 | 80,2 | 93,8 | 83,9 | 92,7 | 86,8 | 91,4 | 89,8  | 89,8 | 92    | 88   | 94,9  | 88   | 94,9  | 85,9 | 97,2  |
|                   | NPSH (m)  | -     |      |      |      | 4,3  |      | 4,4  |      | 4,5  |      | 4,6  |      | 4,7  |      | 4,8  |       | 4,8  |       | 4,9  |       | 4,9  |       | 5    |       |

Possibili aggiornamenti senza preavviso - Revision possible without prior notice - Mises à jour éventuelles sans préavis - Techn. Änderungen vorbehalten - Posibles actualizaciones sin preaviso

**PRESTAZIONI - PERFORMANCES - CARACTERISTIQUES - LEISTUNGSBEREICH - PRESTACIONES**

**SP**

**Prestazioni**  
 Performances  
 Caractéristiques  
 Leistungsbereich  
 Prestaciones

**S3P150KA**

| Q                 | m³/h   | 0    |      | 150  |      | 165  |      | 180  |      | 195  |      | 210  |      | 225  |      | 240  |      | 255  |      | 270  |      | 300  |      | 330  |      |     |
|-------------------|--|------|------|------|------|------|------|------|------|------|------|------|------|------|------|------|------|------|------|------|------|------|------|------|------|-----|
|                   | l/s  | 0    |      | 41,7 |      | 45,8 |      | 50   |      | 54,2 |      | 58,3 |      | 62,5 |      | 66,7 |      | 70,8 |      | 75   |      | 83,3 |      | 91,7 |      |     |
|                   | l/min  | 0    |      | 2500 |      | 2750 |      | 3000 |      | 3250 |      | 3500 |      | 3750 |      | 4000 |      | 4250 |      | 4500 |      | 5000 |      | 5500 |      |     |
| min <sup>-1</sup> | Girante<br>Impeller<br>Roue<br>Laufrad<br>Rodete | H    | N    | H    | N    | H    | N    | H    | N    | H    | N    | H    | N    | H    | N    | H    | N    | H    | N    | H    | N    | H    | N    | H    | N    |     |
|                   |  | [m]  | [kW] | [m]  | [kW] | [m]  | [kW] | [m]  | [kW] | [m]  | [kW] | [m]  | [kW] | [m]  | [kW] | [m]  | [kW] | [m]  | [kW] | [m]  | [kW] | [m]  | [kW] | [m]  | [kW] | [m] |
| 1450              | M  | 36,5 | 8    | 36   | 20,1 | 35,5 | 21,3 | 34,8 | 22,5 | 34   | 23,6 | 33   | 24,7 | 32   | 25,8 | 30,8 | 26,6 | 29   | 27,6 | 26,8 | 28,5 |      |      |      |      |     |
|                   | N  | 33,5 | 6,9  | 33,4 | 18,3 | 32,9 | 19,4 | 32,3 | 20,5 | 31,4 | 21,3 | 30   | 22,3 | 28,5 | 23,4 | 26,6 | 24,3 | 24,2 | 25   | 21,2 | 25,8 |      |      |      |      |     |
|                   | NPSH (m)   | -    |      | -    |      | 1,4  |      | 1,5  |      | 1,7  |      | 1,8  |      | 1,9  |      | 2    |      | 2,2  |      | 2,3  |      |      |      |      |      |     |
| 1800              | M  | 57   | 16,2 | 57   | 33,9 | 56,7 | 35,5 | 56,2 | 37,4 | 55,7 | 39,2 | 55   | 41,2 | 54   | 42,8 | 53   | 44,7 | 52   | 46,7 | 50,7 | 48,3 | 46   | 51,2 |      |      |     |
|                   | N  | 52   | 12,1 | 51,8 | 30,2 | 51,4 | 32,2 | 50,8 | 33,9 | 50,2 | 35,5 | 49,6 | 37,2 | 48,7 | 38,7 | 47,6 | 40,2 | 46   | 41,7 | 44,6 | 43   | 39,7 | 45,6 |      |      |     |
|                   | NPSH (m)   | -    |      | -    |      | 2,1  |      | 2,2  |      | 2,3  |      | 2,4  |      | 2,5  |      | 2,6  |      | 2,7  |      | 2,9  |      | 3,3  |      |      |      |     |
| 2000              | M  | 70,5 | 21,8 | 70,3 | 43,4 | 70   | 46,2 | 69,6 | 48,6 | 69   | 51   | 68,5 | 53,6 | 67,8 | 55,9 | 67   | 58,1 | 66   | 60,5 | 65   | 62,6 | 62   | 66,2 | 55,5 | 69,2 |     |
|                   | N  | 64,2 | 20,2 | 64,5 | 38,9 | 64   | 40,7 | 63,5 | 43,2 | 63,2 | 45,3 | 62,8 | 47,8 | 62   | 50,2 | 61   | 52,3 | 60   | 54,5 | 59   | 56,7 | 55   | 59,8 | 48,4 | 62,8 |     |
|                   | O  | 58,1 | 17,6 | 58,6 | 34,4 | 58,1 | 36,2 | 57,5 | 38,3 | 57   | 40,3 | 56   | 42,4 | 55   | 44,3 | 54   | 46,2 | 52,5 | 47,8 | 50,5 | 49,5 | 45,3 | 52,3 | 36,3 | 54,3 |     |
| NPSH (m)          | -  |      | -    |      | 2,7  |      | 2,7  |      | 2,8  |      | 2,9  |      | 2,9  |      | 3    |      | 3,1  |      | 3,2  |      | 3,6  |      | 4    |      |      |     |
| 2200              | M  | 83,4 | 26,1 | 85,5 | 55,2 | 85,3 | 58,4 | 85,1 | 61,5 | 84,8 | 64,5 | 84,2 | 67,4 | 83,4 | 70,5 | 82,4 | 73,2 | 81,4 | 75,8 | 80,3 | 78,8 | 77,6 | 83,9 | 72   | 87,6 |     |
|                   | N  | 77,2 | 19,9 | 77,4 | 48,9 | 77   | 52,1 | 76,6 | 55,2 | 76,2 | 58   | 75,6 | 60,7 | 75   | 63,1 | 74,3 | 66   | 73,5 | 68,4 | 72,7 | 70,7 | 70,5 | 75,1 | 65   | 78   |     |
|                   | O  | 70,2 | 17,6 | 70   | 43,4 | 69,6 | 46,4 | 69,2 | 49,3 | 68,8 | 51,7 | 68   | 54,1 | 67,2 | 56,5 | 66,2 | 58,7 | 65   | 60,9 | 63,7 | 62,9 | 60   | 66,2 | 53,5 | 69,6 |     |
| NPSH (m)          | -  |      | -    |      | 3,1  |      | 3,1  |      | 3,2  |      | 3,2  |      | 3,3  |      | 3,3  |      | 3,5  |      | 3,7  |      | 3,9  |      | 4,2  |      |      |     |

Possibili aggiornamenti senza preavviso - Revision possible without prior notice - Mises à jour éventuelles sans préavis - Techn. Änderungen vorbehalten - Posibles actualizaciones sin preaviso

**PRESTAZIONI - PERFORMANCES - CARACTERISTIQUES - LEISTUNGSBEREICH - PRESTACIONES**

**SP**

**Prestazioni**  
Performances  
Caractéristiques  
Leistungsbereich  
Prestaciones

**S4P150KA**

| Q                 | m³/h  | 0     | 150  | 165  | 180  | 195  | 210  | 225  | 240  | 255  | 270  | 300  | 330  |      |      |      |       |      |       |      |       |      |       |      |       |
|-------------------|---|-------|------|------|------|------|------|------|------|------|------|------|------|------|------|------|-------|------|-------|------|-------|------|-------|------|-------|
|                   | l/s   | 0     | 41,7 | 45,8 | 50   | 54,2 | 58,3 | 62,5 | 66,7 | 70,8 | 75   | 83,3 | 91,7 |      |      |      |       |      |       |      |       |      |       |      |       |
|                   | l/min   | 0     | 2500 | 2750 | 3000 | 3250 | 3500 | 3750 | 4000 | 4250 | 4500 | 5000 | 5500 |      |      |      |       |      |       |      |       |      |       |      |       |
| min <sup>-1</sup> | Girante<br>Impeller<br>Roue<br>Laufgrad<br>Rodete | H     | N    | H    | N    | H    | N    | H    | N    | H    | N    | H    | N    | H    | N    | H    | N     | H    | N     | H    | N     | H    | N     |      |       |
|                   |   | [m]   | [kW] | [m]  | [kW] | [m]  | [kW] | [m]  | [kW] | [m]  | [kW] | [m]  | [kW] | [m]  | [kW] | [m]  | [kW]  | [m]  | [kW]  | [m]  | [kW]  | [m]  | [kW]  | [m]  | [kW]  |
| 2400              | M   | 101,8 | 33,5 | 102  | 67,7 | 101  | 71,8 | 101  | 75,8 | 100  | 78,8 | 100  | 82,4 | 99,5 | 86,1 | 98,7 | 89,8  | 97,4 | 92,7  | 96   | 96,4  | 93   | 100,8 | 88,5 | 103   |
|                   | N   | 93    | 30,1 | 93   | 61,2 | 92,8 | 64,8 | 92,5 | 68,4 | 92   | 72,1 | 91,5 | 75,8 | 91   | 79,5 | 90,5 | 83,2  | 90   | 86,8  | 89   | 89,1  | 86,6 | 94,2  | 83   | 97,2  |
|                   | O   | 82,1  | 28,7 | 83   | 53   | 82,5 | 55,9 | 82   | 58,9 | 81,2 | 62   | 80,8 | 64,8 | 80   | 68,1 | 79,2 | 71,2  | 78,4 | 74,3  | 77,6 | 76,5  | 75   | 82,4  | 68,5 | 85,4  |
|                   | NPSH (m)  | -     | -    | 3,6  | 3,7  | 3,7  | 3,8  | 3,8  | 3,9  | 4    | 4,1  | 4,3  | 4,6  |      |      |      |       |      |       |      |       |      |       |      |       |
| 2600              | N   | 109   | 38,2 | 109  | 74,3 | 109  | 78,8 | 109  | 82,4 | 109  | 86,8 | 108  | 91,3 | 108  | 95,7 | 107  | 100,1 | 106  | 104,5 | 106  | 108,9 | 104  | 114,8 | 101  | 120   |
|                   | O   | 96,4  | 36,4 | 97,7 | 64,8 | 97,3 | 68   | 96,8 | 71,4 | 96,2 | 75,1 | 95,4 | 78,8 | 94,9 | 81,7 | 94,1 | 85,4  | 93,2 | 89,1  | 92,4 | 92,7  | 90,3 | 99,4  | 86,2 | 105,2 |
|                   | NPSH (m)  | -     | -    | 4,2  | 4,2  | 4,3  | 4,4  | 4,4  | 4,5  | 4,6  | 4,8  | 4,9  | 5,1  |      |      |      |       |      |       |      |       |      |       |      |       |

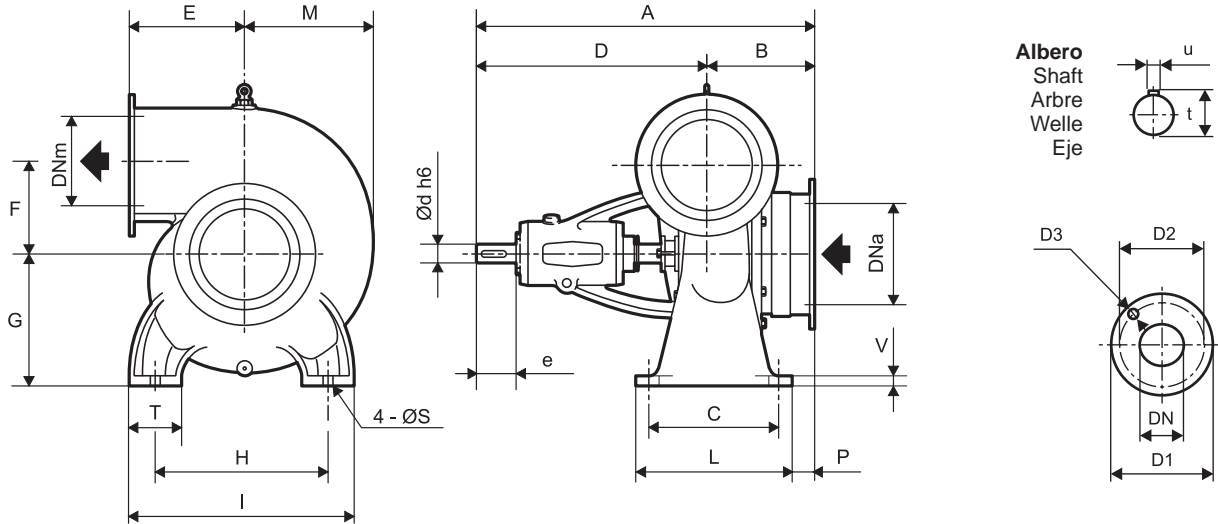
Possibili aggiornamenti senza preavviso - Revision possible without prior notice - Mises à jour éventuelles sans préavis - Techn. Änderungen vorbehalten - Posibles actualizaciones sin preaviso

**INFORMAZIONI TECNICHE - TECHNICAL INFORMATION - INFORMATIONS TECHNIQUES - TECHNISCHE INFORMATIONEN - DATOS TÉCNICOS**

**S**

**Dimensioni di ingombro in mm e peso in kg**

Overall dimensions in mm and weight in kg  
 Dimensions en mm et masse en kg  
 Abmessungen in mm, Gewicht in kg  
 Medidas en mm, peso en kg



| Pompa<br>Pump<br>Pompe<br>Pumpe<br>Bomba | DNa | PN | DNm | PN | A   | B   | C   | D   | E   | F   | G   | H   | I   | L   | M   | N | P  | S  | T   | V  | d  | e   | u  | t  | Peso<br>Weight<br>Masse<br>Gewicht<br>Peso |
|--|-----|----|-----|----|-----|-----|-----|-----|-----|-----|-----|-----|-----|-----|-----|---|----|----|-----|----|----|-----|----|----|--|
|  |     |    |     |    |     |     |     |     |     |     |     |     |     |     |     |   |    |    |     |    |    |     |    |    |  |
| <b>SN 200</b>                            | 200 | 6  | 200 | 6  | 630 | 183 | 230 | 447 | 255 | 255 | 255 | 370 | 460 | 280 | 245 | - | 43 | 19 | 90  | 30 | 38 | 80  | 10 | 41 | 114  |
| <b>S 250</b>                             | 250 | 6  | 250 | 6  | 747 | 248 | 270 | 499 | 310 | 310 | 315 | 520 | 620 | 320 | 350 | - | 65 | 25 | 100 | 30 | 42 | 110 | 12 | 46 | 215  |

**Flangia aspirante**  
 Suction flange  
 Bride d'aspiration  
 Saugstutzen  
 Brida aspiración

| DNa | PN | D1  | D2  | D3 | Fori<br>Holes<br>Perçages<br>Löker<br>Agujeros |
|-----|----|-----|-----|----|--|
| 200 | 6  | 320 | 280 | 19 | 8  |
| 250 | 6  | 375 | 335 | 19 | 12   |

**Flangia premente**  
 Delivery flange  
 Bride de refoulement  
 Druckstutzen  
 Brida impulsión

| DNm | PN | D1  | D2  | D3 | Fori<br>Holes<br>Perçages<br>Löker<br>Agujeros |
|-----|----|-----|-----|----|--|
| 200 | 6  | 320 | 280 | 19 | 8  |
| 250 | 6  | 375 | 335 | 19 | 12   |

INFORMAZIONI TECNICHE - TECHNICAL INFORMATION - INFORMATIONS TECHNIQUES - TECHNISCHE INFORMATIONEN - DATOS TÉCNICOS

# SQ

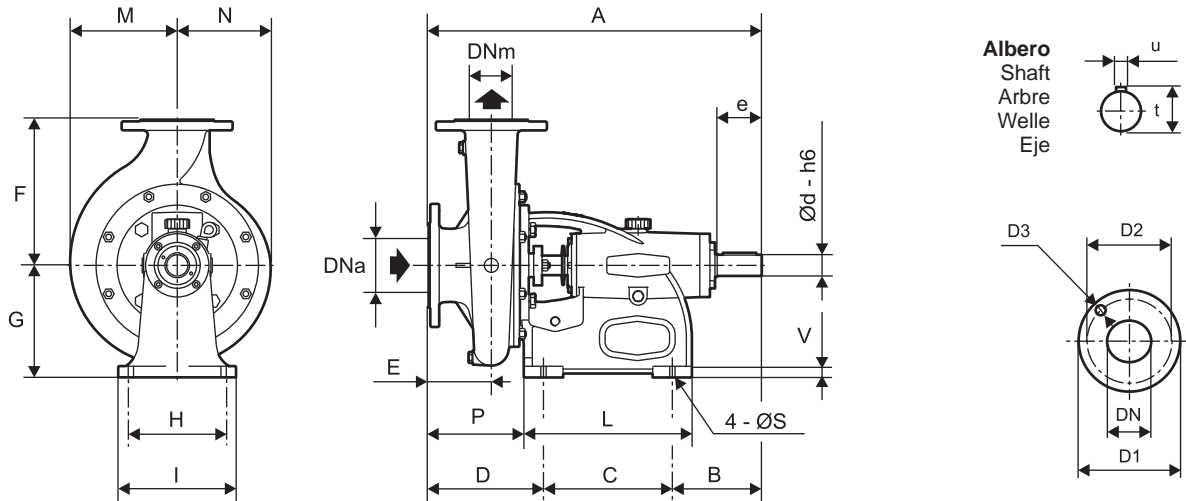
**Dimensioni di ingombro in mm e peso in kg**

Overall dimensions in mm and weight in kg

Dimensions en mm et masse en kg

Abmessungen in mm, Gewicht in kg

Medidas en mm, peso en kg



| Pompa<br>Pump<br>Pompe<br>Pumpe<br>Bomba | DNa | PN | DNm | PN | A   | B   | C   | D   | E   | F   | G   | H   | I   | L   | M     | N   | P   | S  | T | V  | d  | e  | u  | t  | Peso<br>Weight<br>Masse<br>Gewicht<br>Peso |
|--|-----|----|-----|----|-----|-----|-----|-----|-----|-----|-----|-----|-----|-----|-------|-----|-----|----|---|----|----|----|----|----|--|
|  |     |    |     |    |     |     |     |     |     |     |     |     |     |     |       |     |     |    |   |    |    |    |    |    |  |
| <b>S1Q80</b>                             | 80  | 10 | 65  | 16 | 420 | 101 | 140 | 179 | 105 | 195 | 140 | 125 | 155 | 190 | 153   | 135 | 154 | 14 | - | 15 | 20 | 45 | 6  | 23 | 33   |
| <b>S2Q100A</b>                           | 100 | 10 | 80  | 16 | 491 | 119 | 175 | 197 | 110 | 230 | 160 | 145 | 175 | 235 | 177,5 | 165 | 167 | 16 | - | 17 | 25 | 60 | 8  | 28 | 45   |
| <b>S3QN150</b>                           | 150 | -  | 125 | -  | 654 | 148 | 230 | 276 | 140 | 315 | 208 | 175 | 210 | 300 | 230   | 185 | 241 | 19 | - | 20 | 38 | 80 | 10 | 42 | 80   |

| Flangia aspirante<br>Suction flange<br>Bride d'aspiration<br>Saugstutzen<br>Brida aspiración |    |     |     |    |  |
|--|----|-----|-----|----|--|
| DNa  | PN | D1  | D2  | D3 | Fori<br>Holes<br>Perçages<br>Löker<br>Agujeros |
| 80   | 10 | 200 | 160 | 19 | 8  |
| 100  | 10 | 220 | 180 | 19 | 8  |
| 150  | -  | 285 | 240 | 19 | 8  |

| Flangia premente<br>Delivery flange<br>Bride de refoulement<br>Druckstutzen<br>Brida impulsión |    |     |     |    |  |
|--|----|-----|-----|----|--|
| DNm  | PN | D1  | D2  | D3 | Fori<br>Holes<br>Perçages<br>Löker<br>Agujeros |
| 65   | 10 | 185 | 145 | 19 | 4  |
| 80   | 10 | 200 | 160 | 19 | 8  |
| 125  | -  | 250 | 210 | 19 | 8  |

**INFORMAZIONI TECNICHE - TECHNICAL INFORMATION - INFORMATIONS TECHNIQUES - TECHNISCHE INFORMATIONEN - DATOS TÉCNICOS**

**SP**

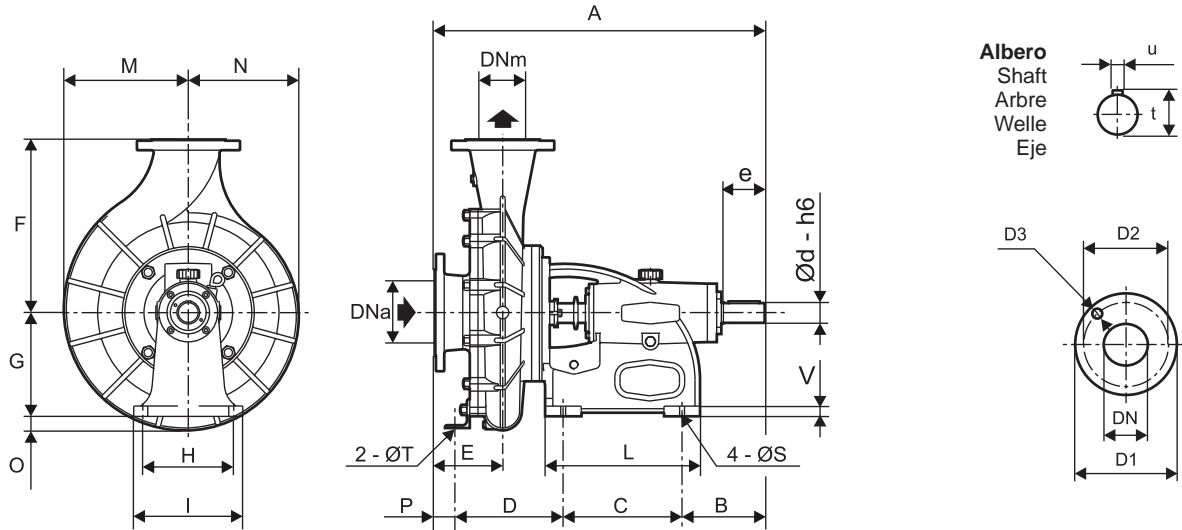
**Dimensioni di ingombro in mm e peso in kg**

Overall dimensions in mm and weight in kg

Dimensions en mm et masse en kg

Abmessungen in mm, Gewicht in kg

Medidas en mm, peso en kg



| Pompa<br>Pump<br>Pompe<br>Pumpe<br>Bomba | DNa | PN | DNm | PN     | A   | B   | C   | D   | E   | F   | G   | H   | I   | L   | M   | N   | O  | P  | S  | T  | V  | d  | e   | u  | t    | Peso<br>Weight<br>Masse<br>Gewicht<br>Peso |
|--|-----|----|-----|--------|-----|-----|-----|-----|-----|-----|-----|-----|-----|-----|-----|-----|----|----|----|----|----|----|-----|----|------|--|
|  |     |    |     |        |     |     |     |     |     |     |     |     |     |     |     |     |    |    |    |    |    |    |     |    |      |  |
| <b>S1P50K</b>                            | 50  | 10 | 40  | 10-16* | 429 | 106 | 140 | 183 | 104 | 180 | 140 | 125 | 155 | 190 | 146 | 134 | -  | -  | 14 | -  | 15 | 24 | 50  | 8  | 27   | 34   |
| <b>S1P65</b>                             | 65  | 10 | 50  | 10-16* | 402 | 100 | 140 | 162 | 90  | 170 | 140 | 125 | 155 | 190 | 138 | 124 | -  | -  | 14 | -  | 15 | 20 | 45  | 6  | 23   | 29   |
| <b>S2P65</b>                             | 65  | 10 | 50  | 10-16* | 460 | 119 | 175 | 166 | 95  | 210 | 160 | 145 | 175 | 235 | 169 | 157 | -  | -  | 16 | -  | 17 | 25 | 60  | 8  | 28   | 41   |
| <b>S2P65K</b>                            | 65  | 10 | 50  | 10-16* | 495 | 119 | 175 | 201 | 110 | 240 | 160 | 145 | 175 | 235 | 177 | 165 | 10 | -  | 16 | -  | 17 | 28 | 60  | 8  | 31   | 51   |
| <b>S2P80A</b>                            | 80  | 10 | 65  | 10-16* | 480 | 119 | 175 | 186 | 105 | 195 | 160 | 145 | 175 | 235 | 153 | 135 | -  | -  | 16 | -  | 17 | 25 | 60  | 8  | 28   | 43   |
| <b>S2P85</b>                             | 80  | 10 | 65  | 10-16* | 481 | 119 | 175 | 187 | 105 | 210 | 160 | 145 | 175 | 235 | 168 | 150 | -  | -  | 16 | -  | 17 | 25 | 60  | 8  | 28   | 44   |
| <b>S2P80K</b>                            | 80  | 10 | 65  | 10-16* | 502 | 119 | 175 | 208 | 115 | 260 | 160 | 145 | 175 | 235 | 191 | 174 | 21 | -  | 16 | -  | 17 | 28 | 60  | 8  | 31   | 53   |
| <b>S3P80AM</b>                           | 80  | 10 | 65  | 10-16* | 552 | 149 | 230 | 173 | 105 | 250 | 200 | 175 | 210 | 300 | 195 | 179 | -  | -  | 19 | -  | 20 | 32 | 80  | 10 | 35,5 | 61   |
| <b>S2P100B / A</b>                       | 100 | 10 | 80  | 10-16* | 491 | 119 | 175 | 197 | 110 | 230 | 160 | 145 | 175 | 235 | 178 | 165 | -  | -  | 16 | -  | 17 | 25 | 60  | 8  | 28   | 45   |
| <b>S3P100M</b>                           | 100 | 10 | 80  | 10-16* | 582 | 149 | 230 | 203 | 110 | 260 | 200 | 175 | 210 | 300 | 213 | 181 | -  | -  | 19 | -  | 20 | 32 | 80  | 10 | 35,5 | 62   |
| <b>S3P105</b>                            | 100 | 10 | 80  | 10-16* | 589 | 148 | 230 | 211 | 110 | 290 | 200 | 175 | 210 | 300 | 220 | 200 | -  | -  | 19 | -  | 20 | 38 | 80  | 10 | 41,5 | 76   |
| <b>S3P100K</b>                           | 100 | 10 | 80  | 10-16* | 619 | 148 | 230 | 241 | 140 | 330 | 200 | 175 | 210 | 300 | 240 | 220 | 25 | -  | 19 | -  | 20 | 38 | 80  | 10 | 41,5 | 87   |
| <b>S3P125</b>                            | 125 | 10 | 100 | 10-16* | 605 | 148 | 230 | 227 | 120 | 280 | 200 | 175 | 210 | 300 | 201 | 222 | -  | -  | 19 | -  | 20 | 38 | 80  | 10 | 41,5 | 78   |
| <b>S3P125K / KA</b>                      | 125 | 10 | 100 | 10-16* | 681 | 160 | 230 | 253 | 155 | 400 | 200 | 175 | 210 | 300 | 286 | 266 | 72 | 38 | 19 | 18 | 20 | 38 | 80  | 10 | 41,5 | 135  |
| <b>S4P125K / KA</b>                      | 125 | 10 | 100 | 10-16* | 782 | 197 | 300 | 285 | 155 | 400 | 280 | 240 | 285 | 400 | 286 | 266 | -  | -  | 24 | -  | 30 | 48 | 110 | 12 | 52   | 168  |
| <b>S3P150K / KA</b>                      | 150 | 10 | 125 | 10-16* | 691 | 160 | 230 | 259 | 165 | 420 | 200 | 175 | 210 | 300 | 310 | 275 | 94 | 42 | 19 | 18 | 20 | 38 | 80  | 10 | 41,5 | 168  |
| <b>S4P150K / KA</b>                      | 150 | 10 | 125 | 10-16* | 792 | 197 | 300 | 295 | 165 | 420 | 280 | 240 | 285 | 400 | 310 | 275 | 14 | -  | 24 | -  | 30 | 48 | 110 | 12 | 52   | 201  |

**Flangia aspirante**

Suction flange  
 Bride d'aspiration  
 Saugstutzen  
 Brida aspiración

| DNa | PN | D1  | D2  | D3 | Fori<br>Holes<br>Perçages<br>Löker<br>Agujeros |
|-----|----|-----|-----|----|--|
| 50  | 10 | 165 | 125 | 19 | 4  |
| 65  | 10 | 185 | 145 | 19 | 4  |
| 80  | 10 | 200 | 160 | 19 | 8  |
| 100 | 10 | 220 | 180 | 19 | 8  |
| 125 | 10 | 250 | 210 | 19 | 8  |
| 150 | 10 | 285 | 240 | 19 | 8  |

**Flangia premente**

Delivery flange  
 Bride de refoulement  
 Druckstutzen  
 Brida impulsión

| DNm | PN     | D1  | D2  | D3 | Fori<br>Holes<br>Perçages<br>Löker<br>Agujeros |
|-----|--------|-----|-----|----|--|
| 40  | 10-16* | 150 | 110 | 19 | 4  |
| 50  | 10-16* | 165 | 125 | 19 | 4  |
| 65  | 10-16* | 185 | 145 | 19 | 4  |
| 80  | 10-16* | 200 | 160 | 19 | 8  |
| 100 | 10-16* | 220 | 180 | 19 | 8  |
| 125 | 10-16* | 250 | 210 | 19 | 8  |

\* Variabile in base alla pressione d'esercizio

\* Depending on the operating pressure

\* Selon la pression de service

\* Abhängig von den Druck

\* Varía con la presión

**Catalogo generale**

General catalogue

Catalogue général

Hauptkatalog

Catálogo general

**Pompe a bassa e media pressione**

Low and medium pressure pumps

Pompes à basse et moyenne pression

Pumpen für niedrige und mittlere Druck

Bombas para baja y media presión

Possibili aggiornamenti senza preavviso - Revision possible without prior notice - Mises à jour éventuelles sans préavis - Techn. Änderungen vorbehalten - Posibles actualizaciones sin preaviso

# rovatti pompe

Products you can rely on

## HEADQUARTERS:

42042 FABBRICO (REGGIO EMILIA)  
ITALY

Tel +39 0522 66 50 00  
Fax +39 0522 66 50 20  
info@rovatti.it  
www.rovatti.it

## 2000 DIVISION:

42047 ROLO (REGGIO EMILIA)  
ITALY

Tel +39 0522 66 72 17 / 0522 66 72 25  
Fax +39 0522 66 09 79  
info@rovatti.it  
www.rovatti.it

## IPERSOM DIVISION:

42042 FABBRICO (REGGIO EMILIA)  
ITALY

Tel +39 0522 66 08 15  
Fax +39 0522 66 02 70  
info@rovatti.it  
www.rovatti.it

