

rovatti pompe

Products you can rely on

Pompe autoadescanti per motore idraulico

Hydraulic motor driven self priming pumps

ORANGE
LINE

SAI

Flessibilità nelle prestazioni
Grande versatilità applicativa
Semplice manutenzione

*Customized performances
Installation versatility
Easy maintenance*



L'ideale soluzione per il trasferimento di liquidi

- Le pompe autoadescanti Rovatti serie **SAI** trovano largo impiego nell'irrigazione e nel trasferimento idrico in applicazioni agricole e industriali. Queste pompe sono particolarmente adatte al pompaggio di acqua pulita, sabbiosa o leggermente fangosa per il riempimento di cisterne e in impianti di trasferimento.

Flessibilità nelle prestazioni

- Le prestazioni della pompa possono essere facilmente regolate agendo sull'alimentazione dell'olio idraulico del motore.

Grande versatilità applicativa

- La pompa si adatta facilmente a molteplici tipi di installazione.

Semplice manutenzione

- Gli alberi pompa e motore separati agevolano ampiamente tutte le operazioni di installazione, pulizia e manutenzione.

The ideal solution for liquid transfer

- Rovatti self-priming centrifugal pumps **SAI** series are used in irrigation and water transfer in agricultural and industrial applications. These pumps are particularly suitable for pumping clear, sandy and slightly muddy waters in tank filling and transfer pipeline.

Customized performances

- Working speed and relevant pump performances are adjusted by hydraulic motor oil operating pressure.

Installation versatility

- The pump is suitable for a wide range of installations.

Easy maintenance

- Separated pump and motor shaft allows easier inspection, cleaning and maintenance operations.

Limiti di impiego

Portata massima	80 m ³ /h
Prevalenza massima	38 m
Contenuto massimo sostanze solide	100 g/m ³
Temperatura massima liquido pompato	≤ 60°C
Tempo massimo di funzionamento a portata nulla	2 min

Operating limits

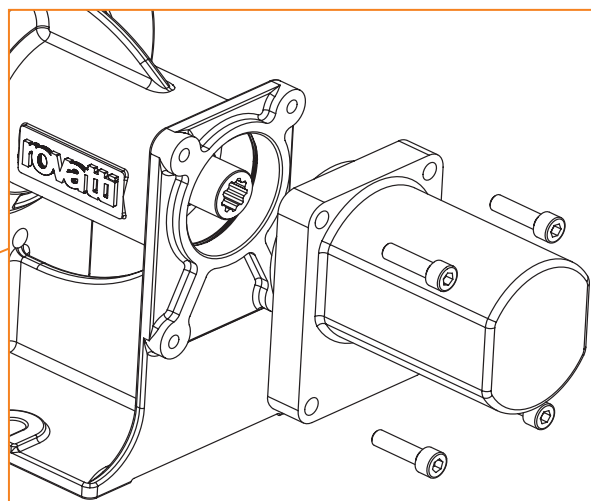
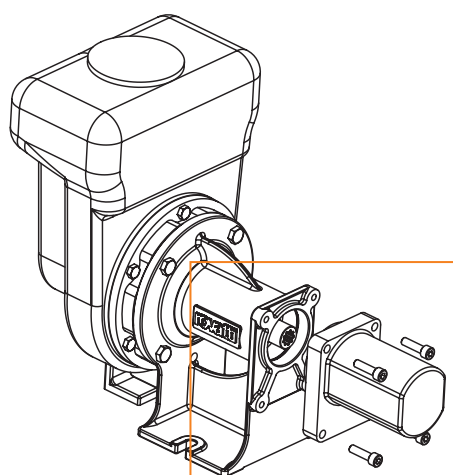
Max. capacity	80 m ³ /h
Max. head	38 m
Max. solid content	100 g/m ³
Max. temperature of pumped liquid	≤ 60°C
Max. running time with closed delivery (Q= zero)	2 min

Assemblaggio

Le pompe **SAI** Rovatti adottano una soluzione costruttiva dell'albero (9 teeth DIN 5482) che permette una semplice installazione del motore idraulico.

Assembling

Rovatti **SAI** pumps have a special splined coupling shaft design (9 teeth DIN 5482) for easy installation of the hydraulic motor.

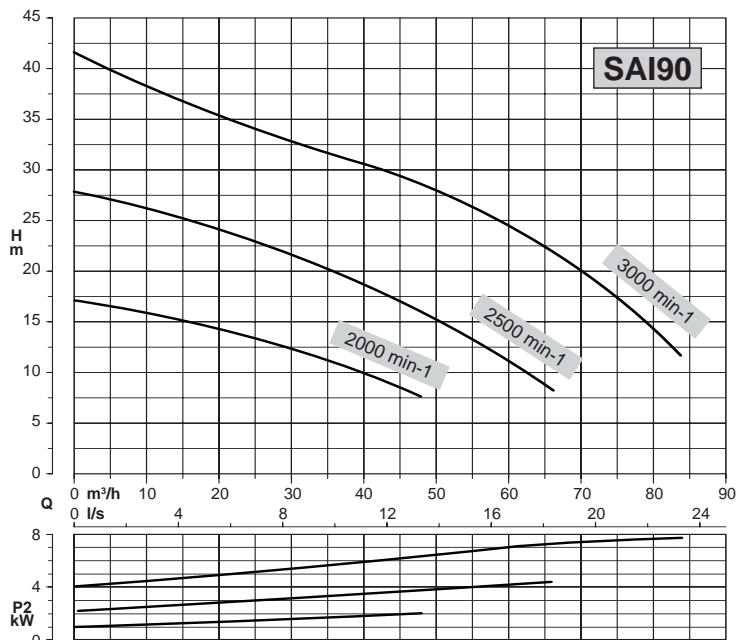
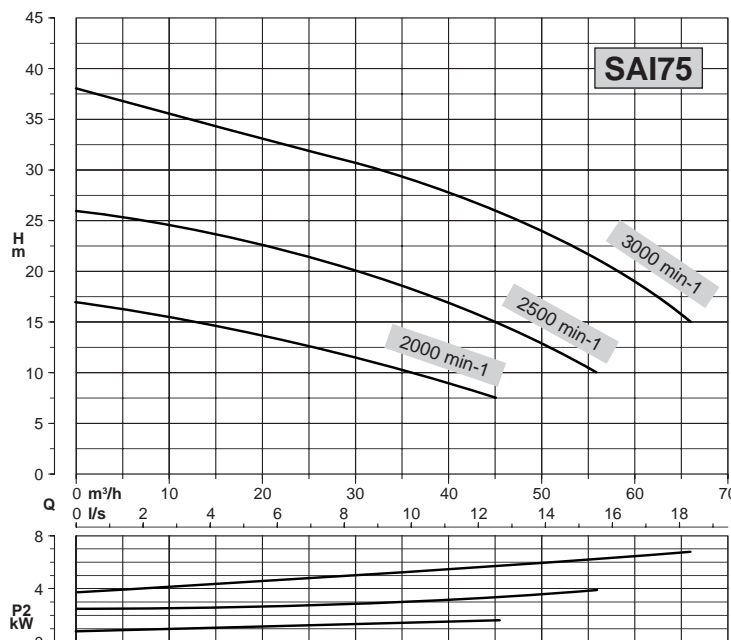
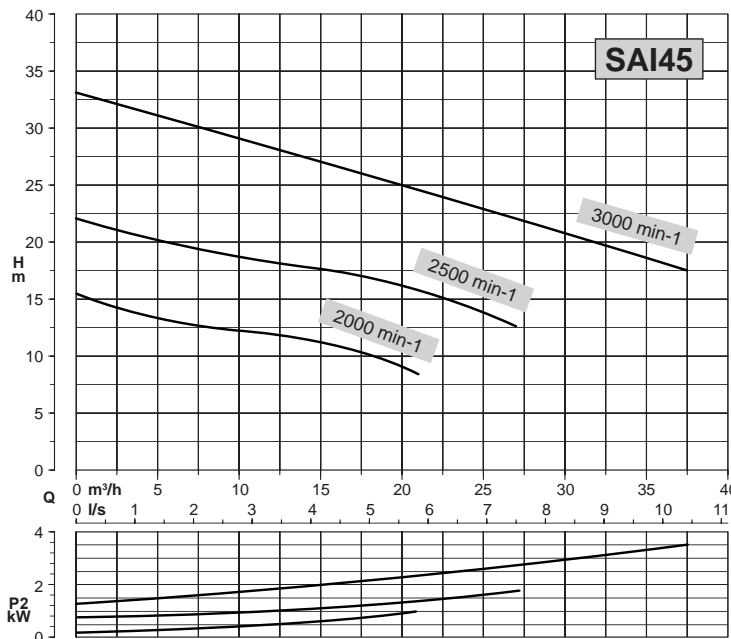


Materiali

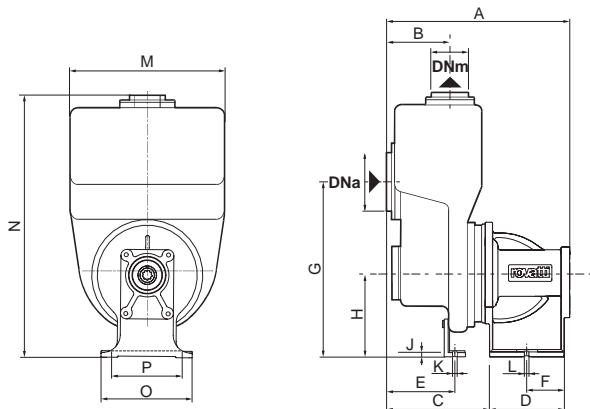
	STANDARD	ESECUZIONE SPECIALE
Corpo pompa	Ghisa	
Girante	Ghisa	Ghisa + Cataforesi
Albero pompa	Acciaio inox	
Supporto cuscinetti	Ghisa	
Tenuta meccanica	SiC / SiC / NBR	SiC / SiC / Viton
Guarnizioni	NBR	Viton

Materials

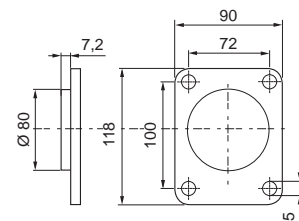
	STANDARD	SPECIAL EXECUTION
Pump body	Cast iron	
Impeller	Cast iron	Cast iron + Cataphoresis
Pump shaft	Stainless steel	
Bearings housing	Cast iron	
Mechanical seal	SiC / SiC / NBR	SiC / SiC / Viton
Gaskets	NBR	Viton



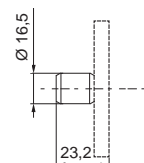
Dimensioni in mm / Peso in Kg - Dimensions in mm / Weight in Kg



FLANGIA D'ACCOPIAMENTO MOTORE
MOTOR FLANGE CONNECTION



ALBERO D'ACCOPIAMENTO MOTORE
MOTOR SHAFT CONNECTION



Tipo Type	DNa	DNm	A	B	C	D	E	F	G	H	J	K	L	M	N	O	P	Peso Weight
SAI45	1½"	1½"	330	109	87	125	104	63	270	140	6	20	12	230	404	155	125	27
SAI60	2"	2"	330	109	87	125	104	63	270	140	6	20	12	230	404	155	125	28
SAI75	2½"	2½"	387	124	129	125	44	63	300	140	6	20	12	270	457	155	125	39
SAI90	3"	3"	387	124	129	125	44	63	300	140	6	20	12	270	457	155	125	40

rovatti pompe

Products you can rely on

Possibili aggiornamenti senza preavviso - Revision possible without prior notice

HEADQUARTERS:

42042 FABBRICO (REGGIO EMILIA)
ITALY

Tel +39 0522 66 50 00
Fax +39 0522 66 50 20
info@rovatti.it
www.rovatti.it

2000 DIVISION:

42047 ROLO (REGGIO EMILIA)
ITALY

Tel +39 0522 66 72 17 / 0522 66 72 25
Fax +39 0522 66 09 79
info@rovatti.it
www.rovatti.it

IPERSOM DIVISION:

42042 FABBRICO (REGGIO EMILIA)
ITALY

Tel +39 0522 66 08 15
Fax +39 0522 66 02 70
info@rovatti.it
www.rovatti.it

