

rovatti pompe

Products you can rely on

Elettropompe centrifughe monoblocco ad asse orizzontale

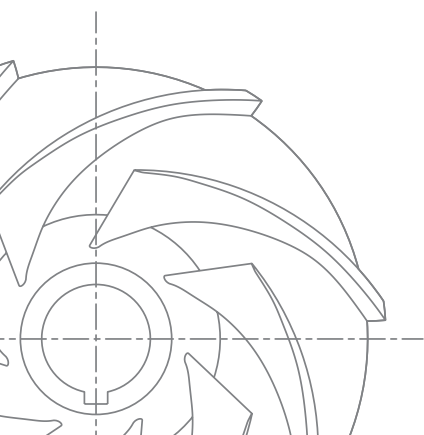
Horizontal close coupled centrifugal pumps

GREEN
LINE

MEW

Affidabilità ed efficienza
Sicurezza di funzionamento
Massima versatilità di impiego

*Efficiency and reliability
Trouble-free operation
Wide range of applications*



Affidabilità ed efficienza

■ Progettata e costruita con avanzate soluzioni tecniche, l'intera gamma di elettropompe monoblocco ad asse orizzontale **MEW** è in grado di garantire facile installazione, massima affidabilità e prestazioni d'eccellenza.

Sicurezza di funzionamento

■ La costruzione robusta in monoblocco, gli ingombri ridotti, l'elevata qualità dei materiali costruttivi e le giranti calettate sull'albero (bilanciate dinamicamente) assicurano una lunga affidabilità di esercizio accanto alla pressochè totale assenza di manutenzione.

Massima versatilità di impiego

■ Le elettropompe monoblocco ad asse orizzontale **MEW** si adattano con successo a molteplici tipi di installazioni e applicazioni:

- Alimentazione idrica
- Approvvigionamento idrico domestico
- Trasferimento liquidi
- Sistemi di irrigazione
- Impianti antincendio

Efficiency and reliability

■ Designed and manufactured with advanced technical solutions, entire **MEW** range of horizontal close coupled centrifugal pumps is able to offer easy installation, maximum reliability, low-noise operation and excellent performance.

Trouble-free operation

■ The compact and robust monoblock construction, the high quality materials and the dynamically balanced keyed impellers on motor shaft ensure trouble-free operation next to lack of maintenance.

Wide range of applications

■ Horizontal close coupled **MEW** centrifugal pumps are suitable for a wide variety of applications and installations:

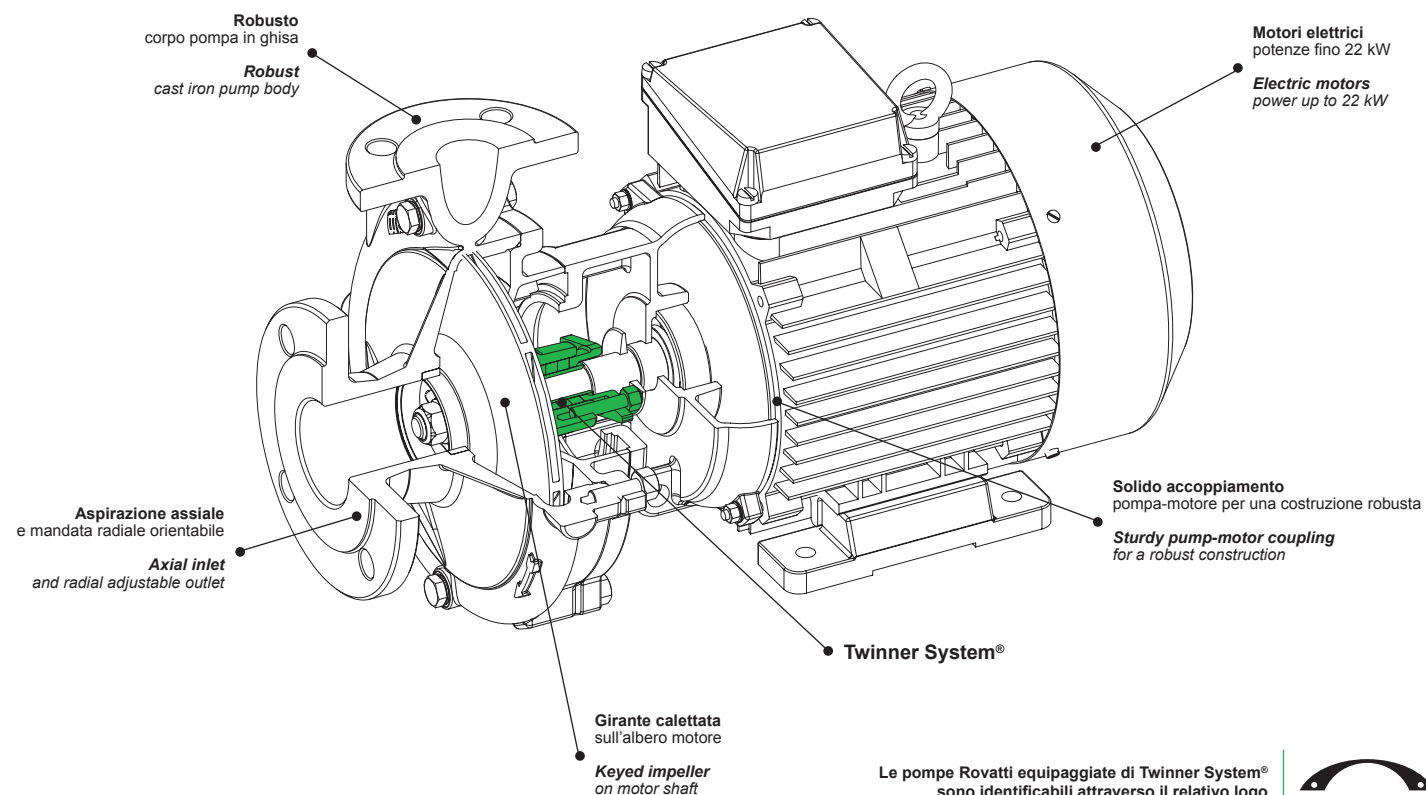
- Water supply
- Domestic water supply
- Liquid transfer
- Irrigation systems
- Firefighting systems

Dati generali

	Ø nominale aspirazione	Portata max. [m³/h]	Prevalenza max. [m]	Potenza max. [kW]
MEW32	DN50	20	50	4
MEW40	DN65	40	85	9,2
MEW50	DN65	70	80	19
MEW65	DN80	120	65	22
MEW80	DN100	180	45	22

General data

	Nominal Ø inlet	Capacity max. [m³/h]	Head max. [m]	Power max. [kW]
MEW32	DN50	20	50	4
MEW40	DN65	40	85	9,2
MEW50	DN65	70	80	19
MEW65	DN80	120	65	22
MEW80	DN100	180	45	22



Possibili aggiornamenti senza preavviso - Revision possible without prior notice



HEADQUARTERS:
42042 FABBRICO (REGGIO EMILIA)
ITALY
Tel +39 0522 66 50 00
Fax +39 0522 66 50 20
info@rovatti.it
www.rovatti.it

2000 DIVISION:
42047 ROLO (REGGIO EMILIA)
ITALY
Tel +39 0522 66 72 17 / 0522 66 72 25
Fax +39 0522 66 09 79
info@rovatti.it
www.rovatti.it

IPERSOM DIVISION:
42042 FABBRICO (REGGIO EMILIA)
ITALY
Tel +39 0522 66 08 15
Fax +39 0522 66 02 70
info@rovatti.it
www.rovatti.it