

rovatti pompe

Products you can rely on

Elettropompe sommerse da 8" a 14" in acciaio inox AISI 316

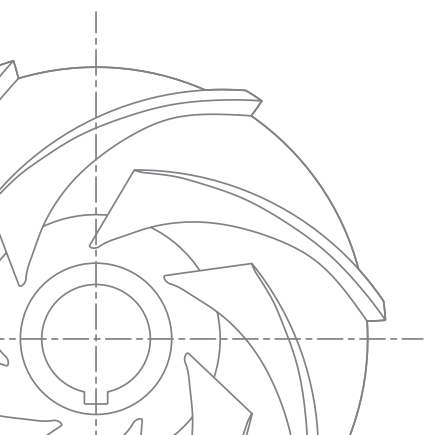
8" up to 14" AISI 316 stainless steel electric borehole pumps

EXTREME

EX-ERCX

Massima resistenza alla corrosione e all'usura
Consumi energetici ridotti
Vasto campo di prestazioni

*Significant corrosion and wear proof
Reduced energy consumption
Wide performance range*



Progettate per applicazioni estreme

■ L'intera gamma di pompe Rovatti **EXTREME** è stata progettata per trattare in piena efficienza e sicurezza liquidi particolarmente aggressivi provenienti da impianti residenziali, civili o industriali. Le soluzioni tecniche d'avanguardia e la scelta dei materiali assicurano la lunga durata in servizio, l'affidabilità e la semplicità di manutenzione di tutte le pompe della gamma **EXTREME**.

Massima resistenza alla corrosione e all'usura

■ L'assenza di ogni punto di saldatura e lo spessore di tutti i componenti idraulici in microfusione di acciaio inox AISI 316 conferiscono alle elettropompe **EX-ERCX** una perfetta resistenza alla corrosione e all'usura.

Consumi energetici ridotti

■ L'alta efficienza di tutte le elettropompe della gamma **EXTREME** si traduce in un notevole risparmio energetico.

Vasto campo di prestazioni

■ La disponibilità di modelli sia in versione radiale (**ERCX**) che semiassiale (**EX**) e le grandezze da 8" a 14" permettono di soddisfare un vastissimo campo di lavoro.

Designed for extreme applications

■ Entire Rovatti **EXTREME** range have been engineered and designed for efficient and reliable pumping of aggressive fluids in residential, municipal and industrial applications. The advanced technical solutions and the high quality materials are assuring long life functioning, reliability and easy maintenance to all pumps in the **EXTREME** range.

Significant corrosion and wear proof

■ The seamless construction and the thickness of all AISI 316 casted stainless steel hydraulic components are assuring high resistance to wear and corrosion to all electric pumps in the **EX-ERCX** range.


Reduced energy consumption

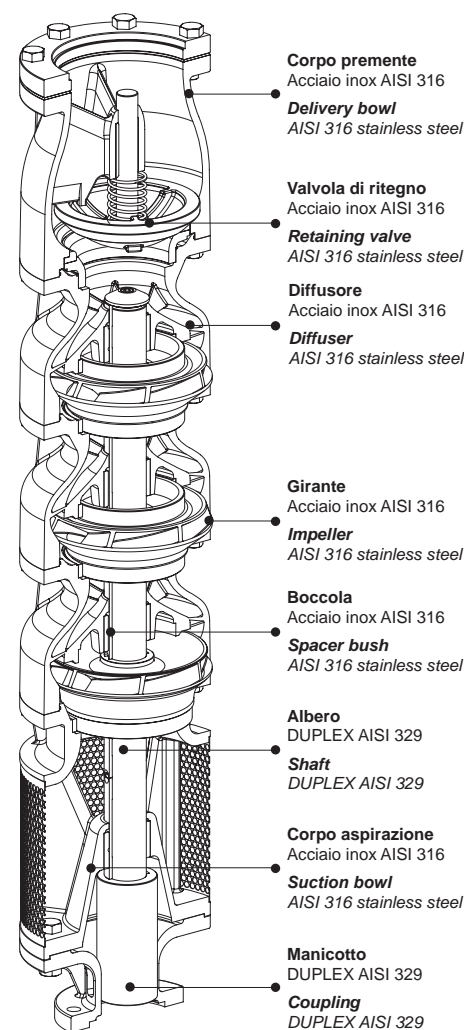
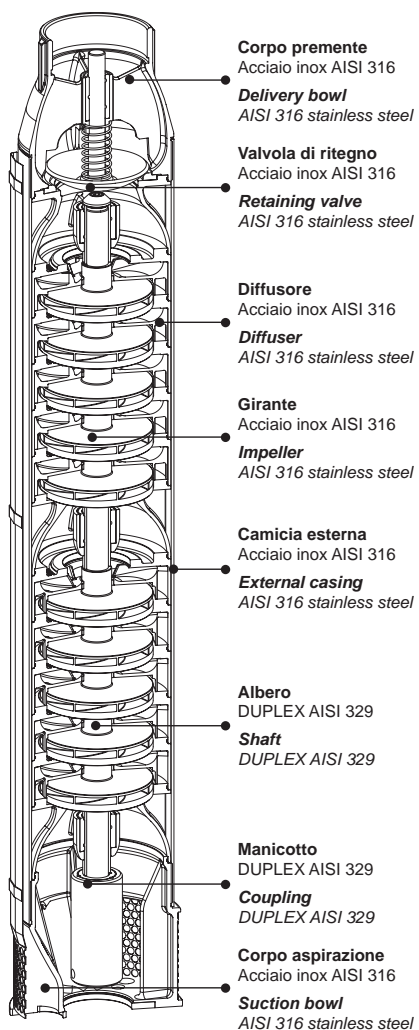
■ The high efficiency of all electric pumps in the **EXTREME** range results in low power consumption.

Wide performance range

■ The availability both in radial (**ERCX**) and mixed-flow (**EX**) versions and the sizes from 8" up to 14" makes this pumps suitable to satisfy a wide performance range.

 **ERCX - Versione radiale**
ERCX - Radial version

 **EX - Versione semiassiale**
EX - Mixed-flow version



	Dati generali 50Hz / 60Hz			
	Diametro pompa [in]	Portata max. [m³/h]	Prevalenza max. [m]	Potenza max. [kW]
8ERCX	8"	85	690	75
8EX	8"	205	465	110
10EX	10"	390	480	185
12EX	12"	660	320	250
14EX	14"	840	190	300

Settori tipici di impiego

- Applicazioni marine
- Industrie chimiche
- Impianti ad osmosi inversa
- Approvvigionamento idrico
- Impianti antincendio
- Stazioni di pressurizzazione
- Irrigazione meccanizzata

	General data 50Hz / 60Hz			
	Pump diameter [in]	Capacity max. [m³/h]	Head max. [m]	Power max. [kW]
8ERCX	8"	85	690	75
8EX	8"	205	465	110
10EX	10"	390	480	185
12EX	12"	660	320	250
14EX	14"	840	190	300

Typical applications

- Sea water applications
- Chemical industries
- Reverse osmosis systems
- Water supply
- Firefighting plants
- Boosting units
- Irrigation

Possibili aggiornamenti senza preavviso - Revision possible without prior notice