

# rovatti pompe

Products you can rely on

Elettropompe monoblocco normalizzate EN 733 ad alto rendimento

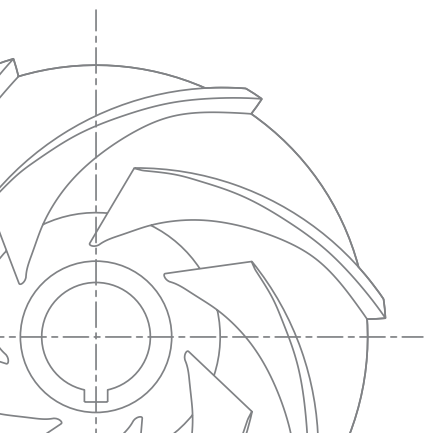
*High efficiency EN 733 norm close coupled pumps*

**GREEN**  
LINE

## MNE

Rendimenti ai vertici del mercato  
Semplice manutenzione  
Grande affidabilità

*Efficiency at the top of the market  
Easy maintenance  
High reliability*



## Rendimenti ai vertici del mercato

■ Considerando che i sistemi di pompaggio rappresentano attualmente circa il 20% del consumo energetico industriale nel mondo, essere in grado di ottimizzare le risorse significa ridurre in misura importante costi di gestione e impatto ambientale. L'intera gamma **MNE** di elettropompe monoblocco normalizzate EN733, capace di garantire elevati rendimenti, contribuisce ad elevare lo stato dell'arte dei sistemi di pompaggio.

## Semplice manutenzione

■ Mentre la costruzione in "back pull out design" permette lo smontaggio della parte idraulica senza spostare il motore e disconnettere il corpo pompa, gli anelli d'usura rapidamente sostituibili e l'innovativo **Twiner system**<sup>®</sup> (disponibile per le versioni con tenuta a baderna) offrono una incredibile semplicità di manutenzione.

## Grande affidabilità

■ L'accoppiamento pompa-motore di costruzione robusta e l'elevata qualità dei materiali garantiscono una lunga affidabilità di esercizio.

### Settori tipici di impiego

- Alimentazione idrica
- Impianti antincendio
- Impianti di condizionamento
- Impianti di raffreddamento
- Industria generica
- Sistemi di irrigazione

## Efficiency at the top of the market

■ As pumping systems currently account for about 20% of industrial energy consumption worldwide, the optimization of resources can lower running costs and reduce environmental impact to a significant extent. The entire **MNE** range of EN733 norm close coupled pumps, offering high efficiency, increases the state of the art of pumping systems.

## Easy maintenance

■ The "back pull out design" (easily removable hydraulic part without moving the motor and disconnecting the pump body), the quickly replaceable wear rings and the exclusive **Twiner System**<sup>®</sup> (available with the packed gland version) offer an incredible ease of maintenance.

## High reliability

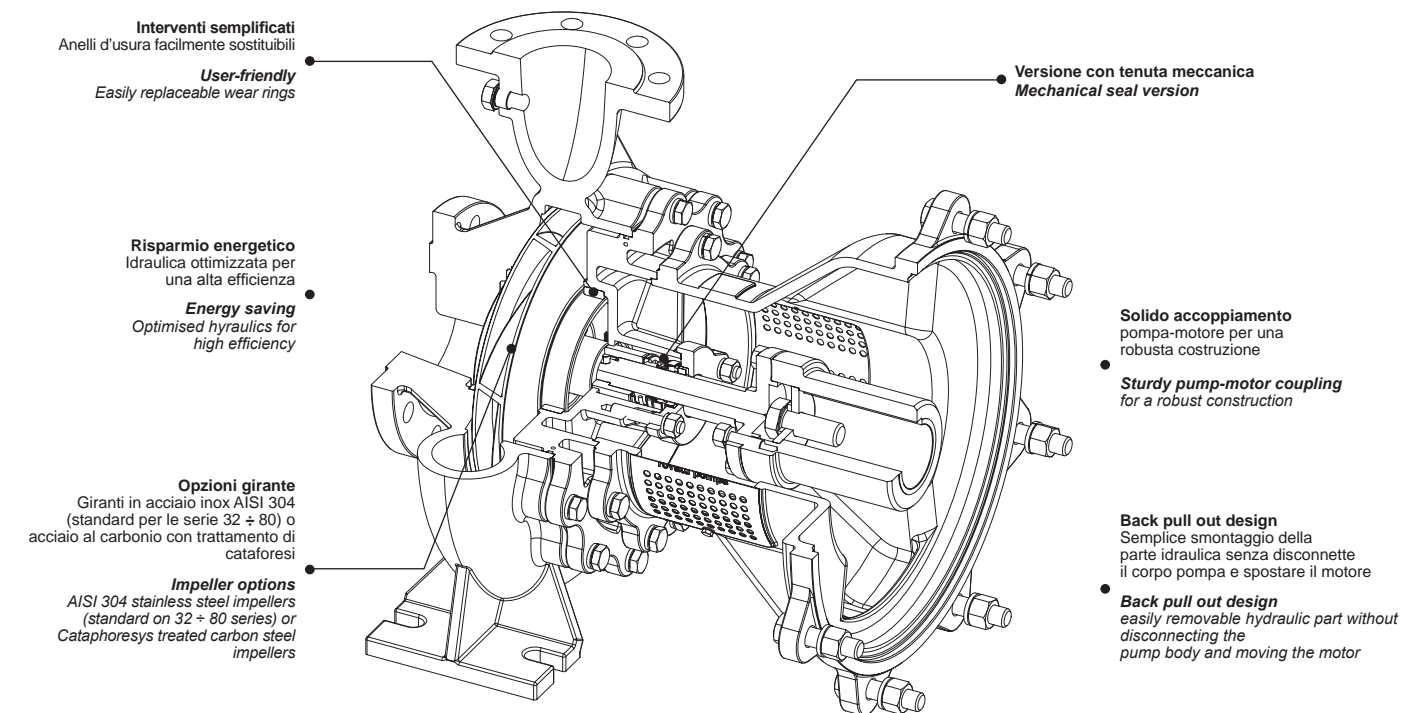
■ The robust construction of pump-motor coupling and the high quality materials ensure long operational reliability.

### Typical applications

- Water supply
- Firefighting systems
- Conditioning systems
- Cooling water systems
- General industry
- Irrigation systems

Dati generali	50Hz / 60Hz		
	Portata max. [m <sup>3</sup> /h]	Prevalenza max. [m]	Potenza max. [kW]
<b>MNE</b>	630	140	92

General data	50Hz / 60Hz		
	Capacity max. [m <sup>3</sup> /h]	Head max. [m]	Power max. [kW]
<b>MNE</b>	630	140	92



Standard tenuta meccanica - Tenuta a baderna (**Twiner System**<sup>®</sup>) a richiesta  
Mechanical seal standard - Gland packing (**Twiner System**<sup>®</sup>) on request

Le pompe Rovatti equipaggiate di **Twiner System**<sup>®</sup> sono identificabili attraverso il relativo logo  
Rovatti pumps equipped with **Twiner System**<sup>®</sup> can be identified by its logo



Possibili aggiornamenti senza preavviso - Revision possible without prior notice