

rovatti pompe

Products you can rely on

Elettropompe sommergibili con giranti monocanale e a vortice

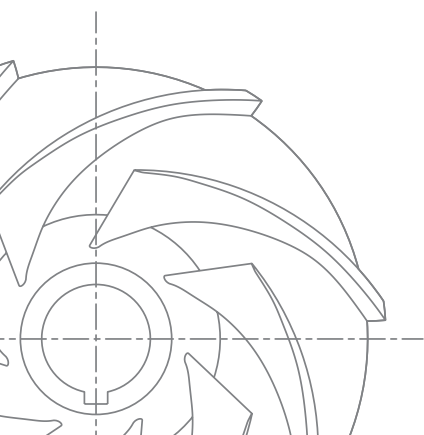
Electric submersible pumps with single-channel and vortex impellers

ORANGE
LINE

RH

Consumi energetici ridotti
Massimo passaggio di corpi solidi
Semplice manutenzione

*Reduced energy consumption
Significant solid diameter passage
Easy maintenance*



La soluzione ideale per liquidi carichi

■ Progettate attraverso le più avanzate tecnologie, le elettropompe sommergibili Rovatti **RH** si caratterizzano per robustezza, affidabilità, semplicità d'impiego, minimo rischio di intasamento ed economia d'esercizio. Disponibili sia con giranti monocanale che a vortice, trovano con successo impiego in tutte le installazioni che prevedono il pompaggio di acque nere di rifiuto con corpi solidi in sospensione e sostanze filamentose, fanghi grezzi, fanghi attivi e di ricircolo. La doppia tenuta meccanica, le sonde di controllo nella camera d'olio e il sistema di protezione dell'avvolgimento, assicurano una totale protezione del motore completando il quadro di un prodotto ai vertici del mercato.

Consumi energetici ridotti

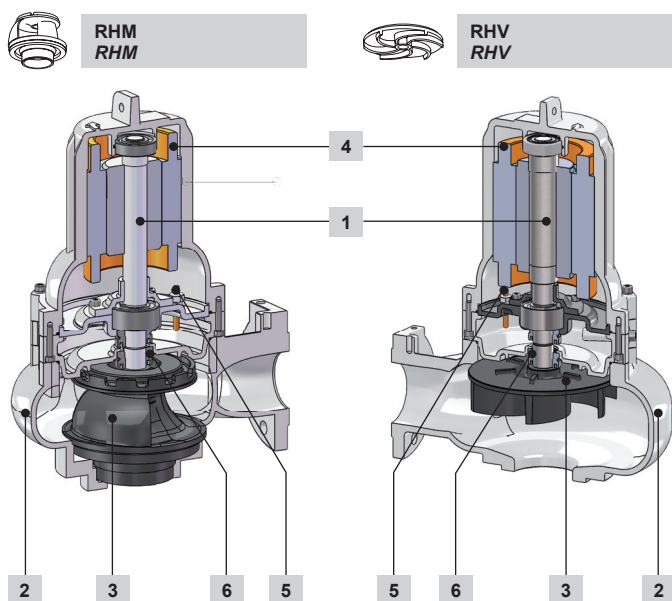
■ L'alta efficienza di tutte le pompe della serie **RH** si traduce in un notevole risparmio energetico.

Massimo passaggio di corpi solidi

■ Il grande passaggio di corpi solidi allontana il pericolo di intasamento della pompa.

Semplice manutenzione

■ Le soluzioni costruttive con montaggio verticale semplifica ogni attività di ispezione, pulizia e manutenzione. Il corpo pompa di tutti i modelli può essere facilmente estratto senza rimuovere la girante dall'unità motore.



1	Albero in acciaio inox Stainless steel shaft
2	Robusto corpo pompa in ghisa Robust cast iron pump body
3	Girante in ghisa Cast iron impeller
4	Sensori termici per il controllo della temperatura dell'avvolgimento Thermic probes monitoring the winding temperature
5	Sonda di controllo per infiltrazioni camera olio Seal monitoring oil chamber probe
6	Doppia tenuta meccanica con materiali resistenti all'usura Double mechanical seal with wear resistant materials

The ideal solution for waste water

■ Designed and manufactured using the most advanced technologies, the full range of electric submersible pumps Rovatti **RH** is characterized by robustness, reliability, ease of use, minimal clogging risk and cost-saving. Available both with single-channel and vortex impellers, Rovatti **RH** electric submersible pumps are widely useful for pumping sewage with solids and fibres, grey waters, recycled and active sludges. The double mechanical seal, the oil chamber infiltration monitoring probes and the winding temperature control probes provide a total protection of the motor completing the picture of a product at the top of the market.

Reduced energy consumption

■ The high efficiency of all pumps in the **RH** range results in low power consumption.

Significant solid diameter passage

■ Significant solid diameter passage results in increased non-clogging capability of the pump.

Easy maintenance

■ The vertical mounting design allows easier inspection, cleaning and maintenance operations. The pump body of all models can be detached without removing the impeller from the motor unit.

Dati generali					50Hz
	Tipo Girante	Ø nom. mandata [mm]	Portata max. [m³/h]	Prevalenza max. [m]	Potenza max. [kW]
RH65M	Monocanale	65	80	26	2,8
RH80M	Monocanale	80	140	38	11,5
RH100M	Monocanale	100	210	16	5,2
RH65V	Vortice	65	85	16	3,2
RH80V	Vortice	80	130	15	5,2
RH100V	Vortice	100	200	18	9,5

Settori tipici di impiego

- Pompaggio acque reflue
- Pompaggio acque non depurate
- Impianti di raffreddamento
- Trattamento fanghi
- Trattamento acque meteoriche
- Trattamento scarichi industriali

General data					50Hz
	Impeller type	Nom. Ø outlet [mm]	Capacity max. [m³/h]	Head max. [m]	Power max. [kW]
RH65M	Single channel	65	80	26	2,8
RH80M	Single channel	80	140	38	11,5
RH100M	Single channel	100	210	16	5,2
RH65V	Vortex	65	85	16	3,2
RH80V	Vortex	80	130	15	5,2
RH100V	Vortex	100	200	18	9,5

Typical applications

- Waste water pumping
- Raw water pumping
- Cooling water plants
- Sludge handling
- Storm water handling
- Industrial effluent handling

Possibili aggiornamenti senza preavviso - Revision possible without prior notice