

CARATTERISTICHE - CHARACTERISTICS - CARACTERISTIQUES - CHARAKTERISTIK - CARACTERÍSTICAS



Identificazione pompa

Pump identification
Identification de la pompe
Bedeutung der Abkürzungen
Identificación bomba

| | | | | |
|---|-----------|-----------|-----------|----------------|
| Elettropompa monoblocco Monobloc electric pump Electropompe monobloc Monoblock Elektropumpe Bomba eléctrica monobloque | ME | | | |
| Potenza nominale in CV Nominal power in HP Puissance nominale en CV Nennleistung in PS Potencia nominal en CV | 50 | 10 | ÷ | 220 |
| Versione orizzontale / verticale Horizontal / vertical version Position horizontale / verticale Vertikale / horizontale Ausführung Versión vertical / horizontal | K | K | KV | |
| Ø nominale bocca di aspirazione Nominal Ø suction port Ø nominal d'aspiration Nenndurchmesser des Saugstutzen Ø nominal aspiración | 65 | 65 | 80 | 100 150 |
| | - | | | |
| Portata nominale in m³/h Nominal capacity in m³/h Débit au meilleur rendement en m³/h Nenndurchsatz in m³/h Caudal nominal en m³/h | 42 | 22 | ÷ | 200 |
| | / | | | |
| Numero stadi Number of stages Nombre d'étages Anzahl Stufen Número de etapas | 6 | 1 | ÷ | 8 |

ME50K65-42/5

Elettropompa monoblocco con motore elettrico di potenza 50 CV (37 kW) Versione orizzontale - Bocca aspirazione DN 65 - Portata nominale 42 m³/h - 6 stadi

Monobloc electric pump with 50 HP (37 kW) electric motor - Horizontal version - Suction port DN 65 - Nominal capacity 42 m³/h - 6 stages

Electropompe monobloc avec moteur électrique de puissance 50 CV (37 kW) - Version horizontale - Diamètre d'aspiration DN 65 - Débit nominal 42 m³/h - 6 étages

Monoblock-Elektropumpe mit 50 PS (37 kW) Elektromotor - horizontale Ausführung Saugstutzen DN 65 - Nenndurchsatz 42 m³/h, 6 Stufen

Bomba eléctrica monobloque con motor 50 CV (37 kW) - Versión horizontal - Aspiración DN 65 - Caudal nominal 42 m³/h - 6 etapas

Limiti di impiego

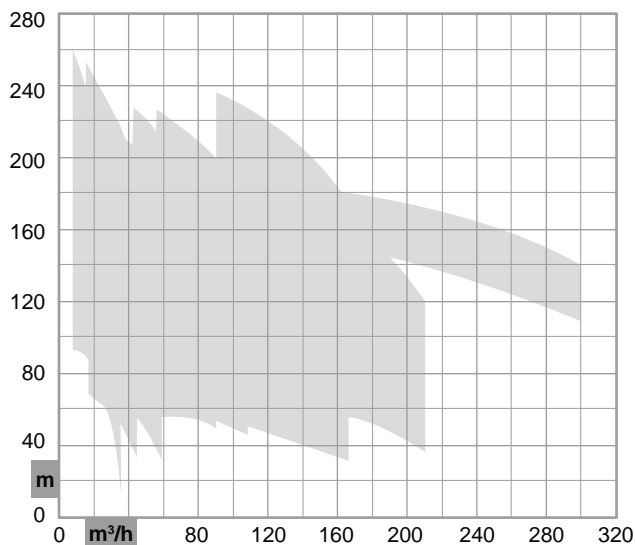
Use limits
Limites d'utilisation
Einsatzbedingungen
Limites de utilización

| | |
|--|----------------|
| Contenuto max. solidi - Max. solids contents Contenu maxi de solides - Max. Gehalt an Feststoffen Contenido máx. de sustancias sólidas | 50 g/m³ |
| Temperatura max. acqua - Max. water temperature Température maxi de l'eau - Max. Pumpwassertemperatur Temperatura máx. agua bombeada | 90°C |
| Tempo max. di funzionamento a Q=0 - Max. running time with Q=0 Temps maxi de fonctionnement avec Q=0 - Max. Betriebsdauer bei Q=0 Tiempo máx. de funcionamiento con Q=0 | 2 min |
| Pressione max. di esercizio * - Max. operating pressure * Pression maxi de service * - Max. Betriebsdruck * Presión máx. de trabajo * | 27 bar |
| Pressione max. di aspirazione - Max. suction pressure Pression maxi à l'entrée de la pompe - Max. Ansaugdruck Presión máx. de aspiración | 6 bar |

* **Comprensiva della pressione di aspirazione** - * Including suction pressure
* Pression d'alimentation comprise - * Einschl. Saugdruck
* Incluida la presión de aspiración

Campi di utilizzo della gamma

Performance range
Champs d'utilisation
Anwendungsbereiche
Campos de utilización



Costruzione

Construction
Construction
Konstruktion
Construcción

Corpi pompa di tipo centrifugo multicellulare con bocche flangiate e dotati di supporto per motori elettrici conformi alle norme IEC 34-1, IP 55, classe d'isolamento F

Centrifugal multistage pump body with flanged ports and IEC 34-1 motor support, IP 55, insulation class F

Corps de pompe du type centrifuge multicellulaire avec orifices à brides et support pour moteurs électriques conformes aux normes internationales IEC 34-1, IP 55, classe d'isolation F

Der Pumpenkörper der mehrstufigen Kreiselpumpe hat Gewindeflansch und Halterung für Elektromotor entsprechend der Norm IEC 34-1, IP 55, Isolklasse F

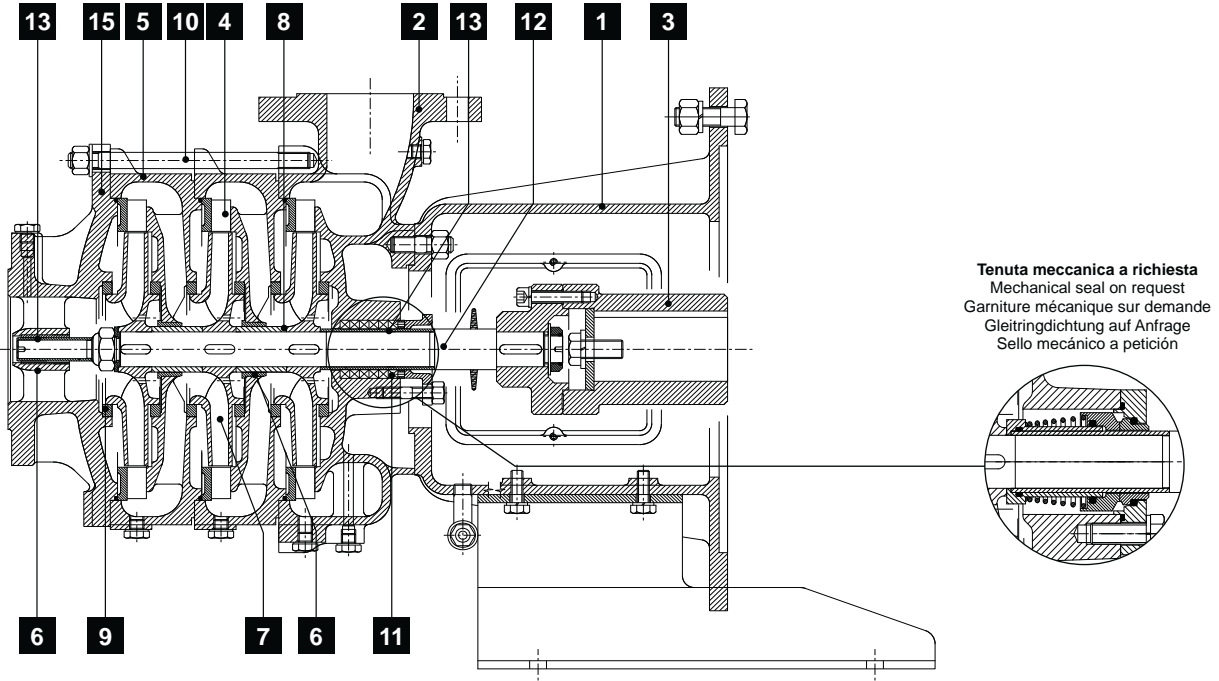
Cuerpo bomba de tipo centrifugo multicelular con bocas a bridas y soporte para motor eléctrico conformes a las normas IEC 34-1, IP 55, clase de aislamiento F

CARATTERISTICHE - CHARACTERISTICS - CARACTERISTIQUES - CHARAKTERISTIK - CARACTERÍSTICAS

Distinta materiali

List of parts and materials
 Nomenclature et matériaux
 Konstruktion und Werkstoffe
 Detalle partes y materiales

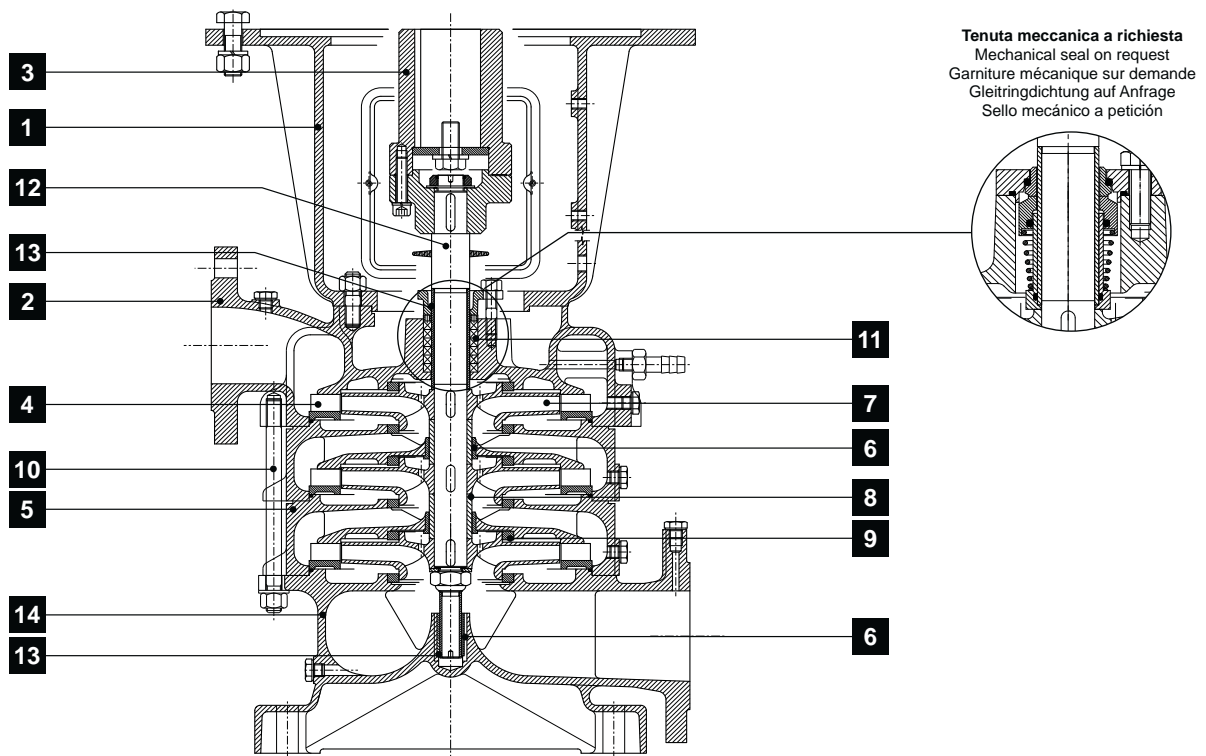
MEK



Distinta materiali

List of parts and materials
 Nomenclature et matériaux
 Konstruktion und Werkstoffe
 Detalle partes y materiales

MEKV



Possibili aggiornamenti senza preavviso - Revision possible without prior notice - Mises à jour éventuelles sans préavis - Techn. Änderungen vorbehalten - Posibles actualizaciones sin preaviso

CARATTERISTICHE - CHARACTERISTICS - CARACTERISTIQUES - CHARAKTERISTIK - CARACTERÍSTICAS

Distinta materiali

List of parts and materials
Nomenclature et matériaux
Konstruktion und Werkstoffe
Detalle partes y materiales

| | Componente Component Désignation Komponenten Componente | Materiale Material Matière Werkstoff Material | | Componente Component Désignation Komponenten Componente | Materiale Material Matière Werkstoff Material |
|----------|--|---|-----------|--|--|
| 1 | Supporto motore elettrico Motor support Support de moteur électrique Elektromotorlagerung Soporte motor eléctrico | Ghisa Cast iron Fonte Grauguss Fundición de hierro | 8 | Distanziale Spacer Entretoise Distanzstück Distanciador | Acciaio inox Stainless steel Acier inox Edelstahl Acero inoxidable |
| 2 | Corpo pompa Pump body Corps de pompe Pumpenkörper Caja de la bomba | Ghisa Cast iron Fonte Grauguss Fundición de hierro | 9 | Anello D'usura Wear ring Bague d'usure Schleissring Anillo de desgaste | Ghisa Cast iron Fonte Grauguss Fundición de hierro |
| 3 | Giunto Coupling Accouplement Kupplung Acoplamiento | Ghisa Cast iron Fonte Grauguss Fundición de hierro | 10 | Tirante Tie rod Tirant Spannstange Tirante | Acciaio Steel Acier Stahl Acero |
| 4 | Diffusore Diffuser Diffuseur Diffusor Difusor | Ghisa Cast iron Fonte Grauguss Fundición de hierro | 11 | Anelli baderna Gland packing rings Anneaux de presse-étoupe Dichtring Anillo de retención | PTFE PTFE PTFE PTFE PTFE |
| 5 | Mantello Diffusore Diffuser shell Enveloppe diffuseur Ummantelung Diffusor Carcasa difusor | Ghisa Cast iron Fonte Grauguss Fundición de hierro | 12 | Albero pompa Pump shaft Arbre de pompe Pumpenwelle Eje bomba | Acciaio Steel Acier Stahl Acero |
| 6 | Cuscinetto di guida Journal Bearing Coussinet de guidage Pleuellager Cojinete guía a buje | Bronzo Bronze Bronze Bronze Bronze | 13 | Boccola protezione albero Shaft protection bushing Douille de protection d'arbre Wellenschutzbuchse Buje protección eje | Acciaio Cromato Chrome Steel Acier chromé Chromstahl Acero al cromo |
| 7 | Girante Impeller Roue Lauftrad Rodete | Ghisa + Cataforesi Cast iron + Cataphoresis Fonte + Cataphorèse Grauguss + kataphorese Fundición de hierro + Cataforesis | 14 | Base Base Embase Rahmen Base | Ghisa Cast iron Fonte Grauguss Fundición de hierro |
| 7 | Girante Impeller Roue Lauftrad Rodete | Ottone per MEK/KV65-22 Brass for MEK/KV65-22 Laiton pour MEK/KV65-22 Messing für MEK/KV65-22 Latón para MEK/KV65-22 | 15 | Corpo d'aspirazione Suction bowl Corps d'aspiration Saugstutzen Cuerpo de aspiración | Ghisa Cast iron Fonte Grauguss Fundición de hierro |

A richiesta - On request - Sur demande - Auf Anfrage - A petición

| | |
|-----------|---|
| 4 | Acciaio inox - Stainless steel - Acier inox - Edelstahl - Acero inoxidable |
| 7 | Bronzo - Bronze - Bronze - Bronze - Bronze |
| 9 | Bronzo - Bronze - Bronze - Bronze - Bronze |
| 12 | Acciaio inox - Stainless steel - Acier inox - Edelstahl - Acero inoxidable |

Versione "Black" - "Black" Version - Version "Black" - "Black" Ausführung - Version "Black"

| | |
|-----------|--|
| 2 | Ghisa + Cataforesi - Cast iron + Cataphoresis - Fonte + Cataphorèse - Grauguss + kataforese - Fundición de hierro + Cataforesis |
| 4 | Acciaio inox - Stainless steel - Acier inox - Edelstahl - Acero inoxidable |
| 5 | Ghisa + Cataforesi - Cast iron + Cataphoresis - Fonte + Cataphorèse - Grauguss + kataforese - Fundición de hierro + Cataforesis |
| 9 | Bronzo - Bronze - Bronze - Bronze - Bronze |
| 12 | Acciaio inox - Stainless steel - Acier inox - Edelstahl - Acero inoxidable |
| 15 | Ghisa + Cataforesi - Cast iron + Cataphoresis - Fonte + Cataphorèse - Grauguss + kataforese - Fundición de hierro + Cataforesis |

PRESTAZIONI - PERFORMANCES - CARACTERISTIQUES - LEISTUNGSBEREICH - PRESTACIONES

MEK/KV 80-45

Prestazioni a 50Hz, 2 poli
Performances at 50Hz, 2 poles
Caractéristiques à 50Hz, 2 pôles
Leistungsbereich bei 50Hz, 2-polig
Prestaciones a 50Hz, 2 polos

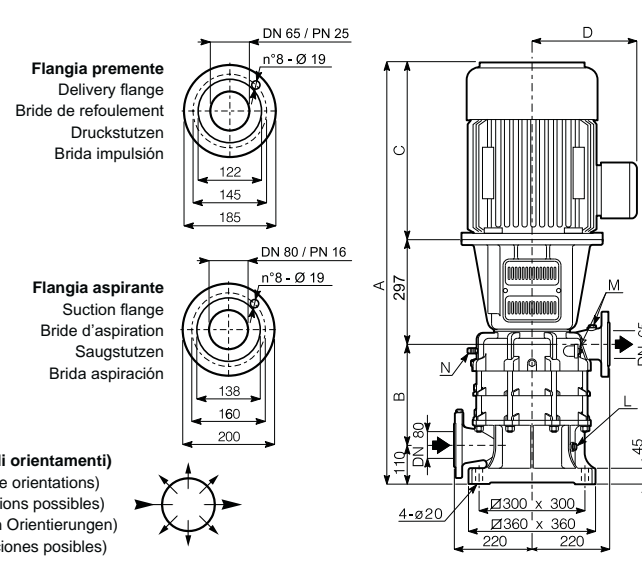
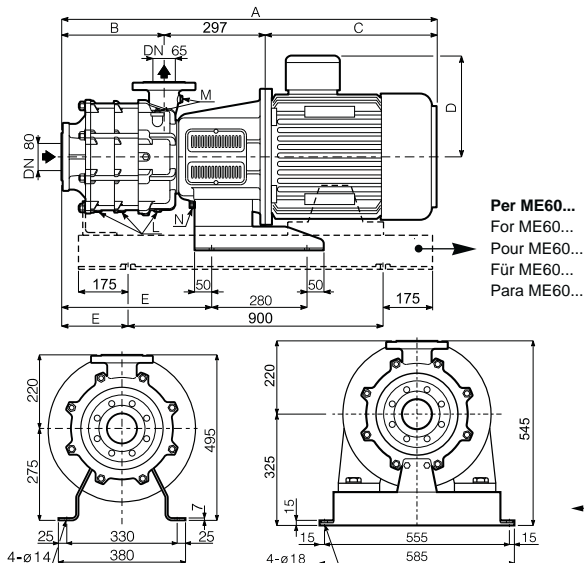
| Pompa Pump Pompe Pumpe Bomba | kW | HP | Portata - Capacity - Débit - Fördermenge - Caudal | | | | | | | | | | |
|--|-----------------------|------|---|------|-----|------|------|-----|------|------|------|------|------|
| | | | l/min | 0 | 250 | 500 | 550 | 600 | 650 | 700 | 800 | 900 | 1000 |
| | | | m³/h | 0 | 15 | 30 | 33 | 36 | 39 | 42 | 48 | 54 | 60 |
| | | | l/s | 0 | 4,2 | 8,3 | 9,2 | 10 | 10,8 | 11,7 | 13,3 | 15 | 16,7 |
| ME20K80-45/2P | ME20KV80-45/2P | 15 | 20 | 87 | 90 | 88 | 86 | 84 | 82 | 79 | 73 | - | - |
| ME25K80-45/2A | ME25KV80-45/2A | 18,5 | 25 | 96,4 | 99 | 99,2 | 97,8 | 96 | 93,5 | 91 | 85 | 77,5 | 66,9 |
| ME25K80-45/2P | ME25KV80-45/2P | 18,5 | 25 | 100 | 105 | 106 | 105 | 104 | 103 | 101 | 96 | - | - |
| ME30K80-45/2A | ME30KV80-45/2A | 22 | 30 | 108 | 116 | 118 | 117 | 116 | 115 | 113 | 109 | 104 | 96 |
| ME30K80-45/3P | ME30KV80-45/3P | 22 | 30 | 132 | 136 | 133 | 130 | 127 | 124 | 120 | 110 | - | - |
| ME35K80-45/3A | ME35KV80-45/3A | 26 | 35 | 136 | 139 | 137 | 135 | 132 | 129 | 126 | 117 | 107 | 93 |
| ME35K80-45/3P | ME35KV80-45/3P | 26 | 35 | 144 | 149 | 149 | 147 | 144 | 141 | 137 | 129 | - | - |
| ME40K80-45/3A | ME40KV80-45/3A | 30 | 40 | 148 | 153 | 155 | 154 | 151 | 148 | 145 | 136 | 124 | 105 |
| ME40K80-45/3P | ME40KV80-45/3P | 30 | 40 | 162 | 166 | 166 | 165 | 163 | 161 | 158 | 151 | - | - |
| ME50K80-45/3A | ME50KV80-45/3A | 37 | 50 | 170 | 175 | 175 | 174 | 172 | 170 | 168 | 162 | 152 | 140 |
| ME50K80-45/4P | ME50KV80-45/4P | 37 | 50 | 200 | 207 | 209 | 208 | 206 | 202 | 199 | 187 | - | - |
| ME60K80-45/4A | ME60KV80-45/4A | 45 | 60 | 217 | 223 | 223 | 221 | 218 | 216 | 212 | 204 | 191 | 172 |

Dimensioni di ingombro in mm e peso in kg

Overall dimensions in mm and weight in kg
Dimensions en mm et masse en kg
Abmessungen in mm, Gewicht in kg
Medidas en mm, peso en kg

| Pompa Pump Pompe Pumpe Bomba | A | B | C | D | E | Peso Weight Masse Gewicht Peso |
|--|------|-----|-----|-----|-----|--|
| ME20K80-45/2P | 1023 | 231 | 495 | 230 | 371 | 185 |
| ME25K80-45/2A | 993 | 231 | 465 | 182 | 371 | 200 |
| ME25K80-45/2P | 993 | 231 | 465 | 182 | 371 | 200 |
| ME30K80-45/2A | 1026 | 231 | 498 | 242 | 371 | 205 |
| ME30K80-45/3P | 1096 | 301 | 498 | 242 | 441 | 222 |
| ME35K80-45/3A | 1238 | 301 | 640 | 280 | 441 | 297 |
| ME35K80-45/3P | 1238 | 301 | 640 | 280 | 441 | 297 |
| ME40K80-45/3A | 1308 | 301 | 710 | 305 | 441 | 340 |
| ME40K80-45/3P | 1308 | 301 | 710 | 305 | 441 | 340 |
| ME50K80-45/3A | 1308 | 301 | 710 | 305 | 441 | 365 |
| ME50K80-45/4P | 1378 | 371 | 710 | 305 | 511 | 379 |
| ME60K80-45/4A | 1368 | 371 | 700 | 335 | 118 | 501 |

| Pompa Pump Pompe Pumpe Bomba | A | B | C | D | E | Peso Weight Masse Gewicht Peso |
|--|------|-----|-----|-----|---|--|
| ME20KV80-45/2P | 1105 | 203 | 495 | 230 | - | 197 |
| ME25KV80-45/2A | 1075 | 203 | 465 | 182 | - | 212 |
| ME25KV80-45/2P | 1075 | 203 | 465 | 182 | - | 212 |
| ME30KV80-45/2A | 1108 | 203 | 498 | 242 | - | 217 |
| ME30KV80-45/3P | 1178 | 273 | 498 | 242 | - | 234 |
| ME35KV80-45/3A | 1320 | 273 | 640 | 280 | - | 309 |
| ME35KV80-45/3P | 1320 | 273 | 640 | 280 | - | 309 |
| ME40KV80-45/3A | 1390 | 273 | 710 | 305 | - | 352 |
| ME40KV80-45/3P | 1390 | 273 | 710 | 305 | - | 352 |
| ME50KV80-45/3A | 1390 | 273 | 710 | 305 | - | 377 |
| ME50KV80-45/4P | 1460 | 343 | 710 | 305 | - | 393 |
| ME60KV80-45/4A | 1510 | 373 | 760 | 330 | - | 460 |



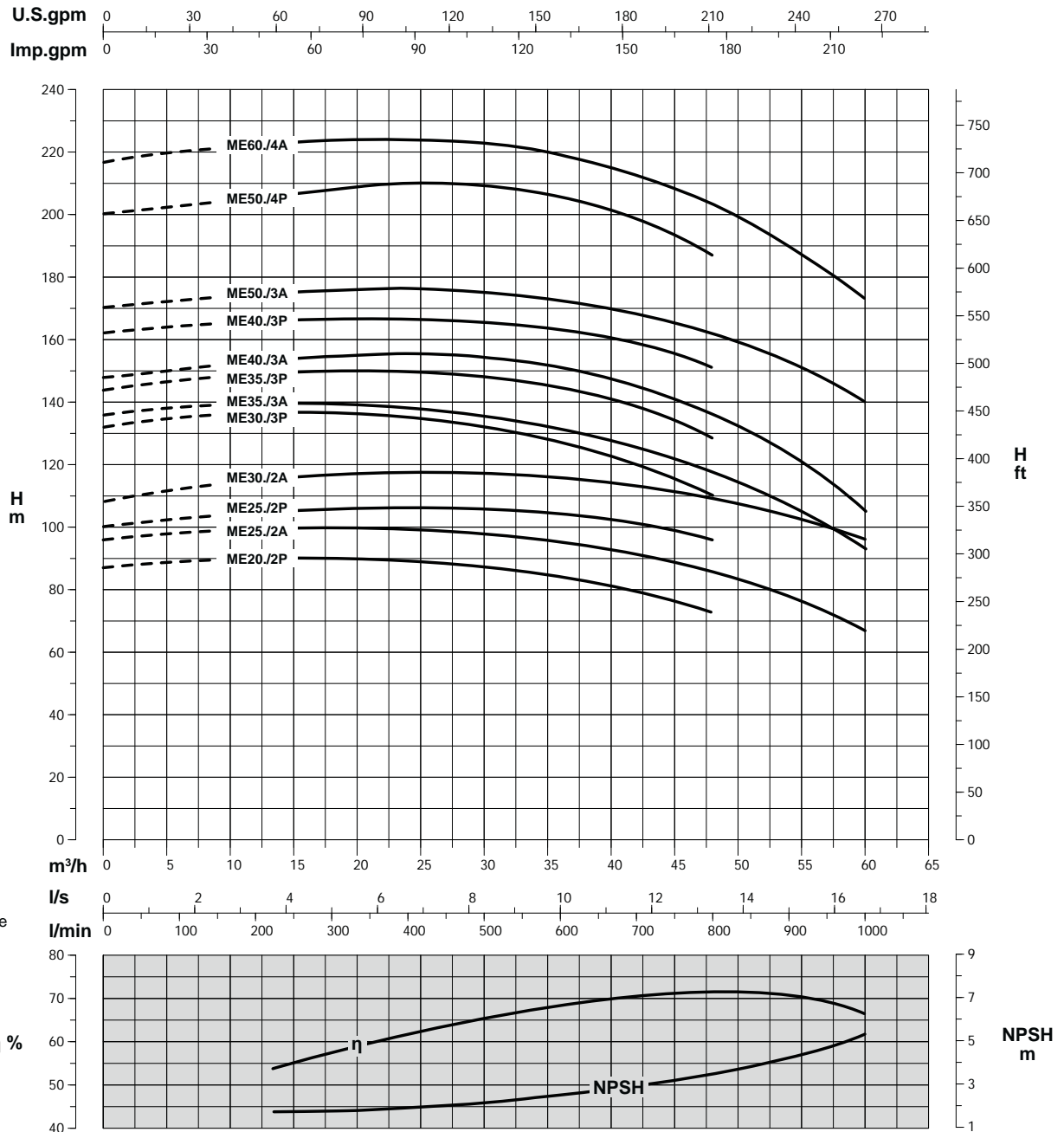
| | | | | | | |
|--|-----------------|---|-----------------|---|-----------------|---|
| Riempimento pompa Pump filling M= Remplissage pompe Füllen der Pumpe Llenado bomba | 3/8" GAS | Drenaggio Drip drain N= Evacuation des égouttoires Entleerung Drenaje | 3/8" GAS | Scarico pompa Pump drain L= Vidange pompe Pumpenablass Descarga bomba | 1/4" GAS | Dimensioni e pesi possono variare secondo il tipo di motore Dimensions and weights may change according to the type of motor Dimensions et masses peuvent varier selon le type du moteur Größe und Gewicht kann, je nach Motortyp, variieren Dimensiones y pesos pueden variar dependiendo del tipo de motor |
|--|-----------------|---|-----------------|---|-----------------|---|

Tolleranze ISO 9906 - Annex A - Tolerances ISO 9906 - Annex A norms - Tolerancias ISO 9906 - Annexe A - Toleranzen ISO 9906 - Anhang A - Tolerancias ISO 9906 - Apéndice A

Possibili aggiornamenti senza preavviso - Revision possible without prior notice - Mises à jour éventuelles sans préavis - Techn. Änderungen vorbehalten - Posibles actualizaciones sin preaviso

MEK/KV 80-45

Prestazioni a 50Hz, 2 poli
Performances at 50Hz, 2 poles
Caractéristiques à 50Hz, 2 pôles
Leistungsbereich bei 50Hz, 2-polig
Prestaciones a 50Hz, 2 polos



Curve per liquidi aventi densità 1000 kg/m³ - viscosità 1 mm²/s alla temperatura di 20°C
Curves established for liquid density 1000 kg/m³ - viscosity 1 mm²/s - temperature 20°C
Courbes établies pour liquides densité 1000 kg/m³ - viscosité 1 mm²/s - température 20°C
Leistungskurve für Flüssigkeiten mit Dichtigkeit von 1000 kg/m³ - Viskosität 1 mm²/s - Temp. 20°C
Curvas para líquidos con densidad 1000 kg/m³ - viscosidad 1 mm²/s a la temperatura de 20°C

η %
Rendimento della pompa
Pump efficiency
Rendement de la pompe
Wirkungsgrad
Eficiencia de la bomba

Riduzione rendimento
Efficiency reduction
Réduction du rendement
Leistungsminderung
Reducción de eficiencia

| | |
|----|------|
| /2 | = -2 |
| /3 | = -1 |
| /4 | = - |

PRESTAZIONI - PERFORMANCES - CARACTERISTIQUES - LEISTUNGSBEREICH - PRESTACIONES

MEK/KV 80-60

Prestazioni a 50Hz, 2 poli
Performances at 50Hz, 2 poles
Caractéristiques à 50Hz, 2 pôles
Leistungsbereich bei 50Hz, 2-polig
Prestaciones a 50Hz, 2 polos

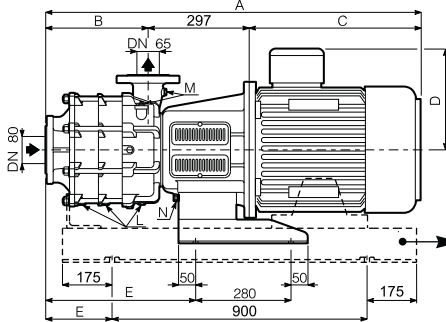
| Pompa Pump Pompe Pumpe Bomba | kW | HP | H m | Portata - Capacity - Débit - Fördermenge - Caudal | | | | | | | | | | | |
|--|------|----|--------|---|-----|------|------|------|------|------|------|------|------|------|---|
| | | | | l/min | 0 | 800 | 900 | 1000 | 1100 | 1200 | 1250 | 1300 | 1400 | 1500 | |
| | | | | m³/h | 0 | 48 | 54 | 60 | 66 | 72 | 75 | 78 | 84 | 90 | |
| | | | | l/s | 0 | 13,3 | 15 | 16,7 | 18,3 | 20 | 20,8 | 21,7 | 23,3 | 25 | |
| ME25K80-60/2P | 18,5 | 25 | | 91 | 83 | 79 | 76 | 71 | 66 | 62 | - | - | - | - | - |
| ME30K80-60/2A | 22 | 30 | | 91 | 83 | 79,6 | 75,8 | 71,2 | 66,3 | 64 | 61 | 55 | 48 | | |
| ME30K80-60/2P | 22 | 30 | | 108 | 102 | 99 | 95 | 90 | 84 | 81 | - | - | - | - | |
| ME35K80-60/2A | 26 | 35 | | 103 | 97 | 95 | 91 | 87 | 82 | 79 | 76,5 | 71 | 64,5 | | |
| ME35K80-60/2P | 26 | 35 | | 110 | 106 | 103 | 99 | 95 | 90,5 | 88 | - | - | - | - | |
| ME40K80-60/3A | 30 | 40 | | 128 | 115 | 111 | 105 | 97,8 | 89 | 84 | 79 | 66 | 50 | | |
| ME40K80-60/3P | 30 | 40 | | 143 | 131 | 125 | 119 | 112 | 104 | 100 | - | - | - | - | |
| ME50K80-60/3A | 37 | 50 | | 148 | 141 | 136 | 130 | 124 | 116 | 111 | 106 | 95 | 81,2 | | |
| ME50K80-60/3P | 37 | 50 | | 172 | 162 | 156 | 150 | 144 | 137 | 132 | - | - | - | - | |
| ME60K80-60/3A | 45 | 60 | | 175 | 167 | 163 | 158 | 152 | 144 | 140 | 135 | 125 | 114 | | |
| ME60K80-60/4P | 45 | 60 | | 207 | 194 | 188 | 181 | 170 | 159 | 153 | - | - | - | - | |
| ME75K80-60/4A | 55 | 75 | | 220 | 215 | 207 | 200 | 190 | 180 | 176 | 170 | 158 | 144 | | |
| ME75K80-60/4P | 55 | 75 | | 236 | 226 | 220 | 213 | 204 | 193 | 187 | - | - | - | - | |

Dimensioni di ingombro in mm e peso in kg

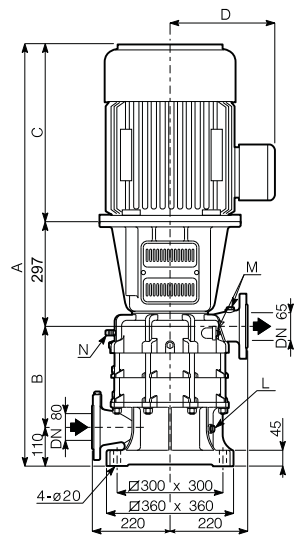
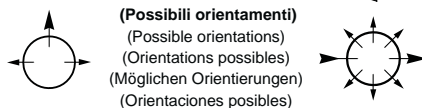
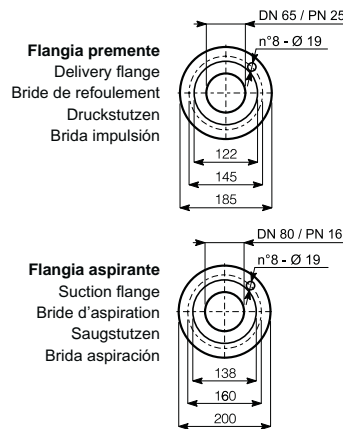
Overall dimensions in mm and weight in kg
Dimensions en mm et masse en kg
Abmessungen in mm, Gewicht in kg
Medidas en mm, peso en kg

| Pompa Pump Pompe Pumpe Bomba | A | B | C | D | E | Peso Weight Masse Gewicht Peso |
|--|------|-----|-----|-----|-----|--|
| ME25K80-60/2P | 993 | 231 | 465 | 182 | 371 | 200 |
| ME30K80-60/2A | 1026 | 231 | 498 | 242 | 371 | 205 |
| ME30K80-60/2P | 1026 | 231 | 498 | 242 | 371 | 205 |
| ME35K80-60/2A | 1168 | 231 | 640 | 280 | 371 | 280 |
| ME35K80-60/2P | 1198 | 231 | 640 | 280 | 371 | 280 |
| ME40K80-60/3A | 1308 | 301 | 710 | 305 | 441 | 340 |
| ME40K80-60/3P | 1308 | 301 | 710 | 305 | 441 | 340 |
| ME50K80-60/3A | 1308 | 301 | 710 | 305 | 441 | 365 |
| ME50K80-60/3P | 1308 | 301 | 710 | 305 | 441 | 365 |
| ME60K80-60/3A | 1308 | 301 | 710 | 305 | 441 | 501 |
| ME60K80-60/4P | 1368 | 371 | 700 | 335 | 118 | 501 |
| ME75K80-60/4A | 1368 | 371 | 700 | 335 | 118 | 531 |
| ME75K80-60/4P | 1368 | 371 | 700 | 335 | 118 | 531 |

| Pompa Pump Pompe Pumpe Bomba | A | B | C | D | E | Peso Weight Masse Gewicht Peso |
|--|------|-----|-----|-----|---|--|
| ME25KV80-60/2P | 1075 | 203 | 465 | 182 | - | 212 |
| ME30KV80-60/2A | 1108 | 203 | 498 | 242 | - | 217 |
| ME30KV80-60/2P | 1108 | 203 | 498 | 242 | - | 217 |
| ME35KV80-60/2A | 1250 | 203 | 640 | 280 | - | 292 |
| ME35KV80-60/2P | 1250 | 203 | 640 | 280 | - | 292 |
| ME40KV80-60/3A | 1390 | 273 | 710 | 305 | - | 349 |
| ME40KV80-60/3P | 1390 | 273 | 710 | 305 | - | 349 |
| ME50KV80-60/3A | 1390 | 273 | 710 | 305 | - | 374 |
| ME50KV80-60/3P | 1390 | 273 | 710 | 305 | - | 374 |
| ME60KV80-60/3A | 1390 | 273 | 710 | 305 | - | 460 |
| ME60KV80-60/4P | 1510 | 343 | 760 | 330 | - | 460 |
| ME75KV80-60/4A | 1510 | 343 | 760 | 335 | - | 490 |
| ME75KV80-60/4P | 1510 | 343 | 760 | 335 | - | 490 |



Per ME60... / ME75...
For ME60... / ME75...
Pour ME60... / ME75...
Für ME60... / ME75...
Para ME60... / ME75...



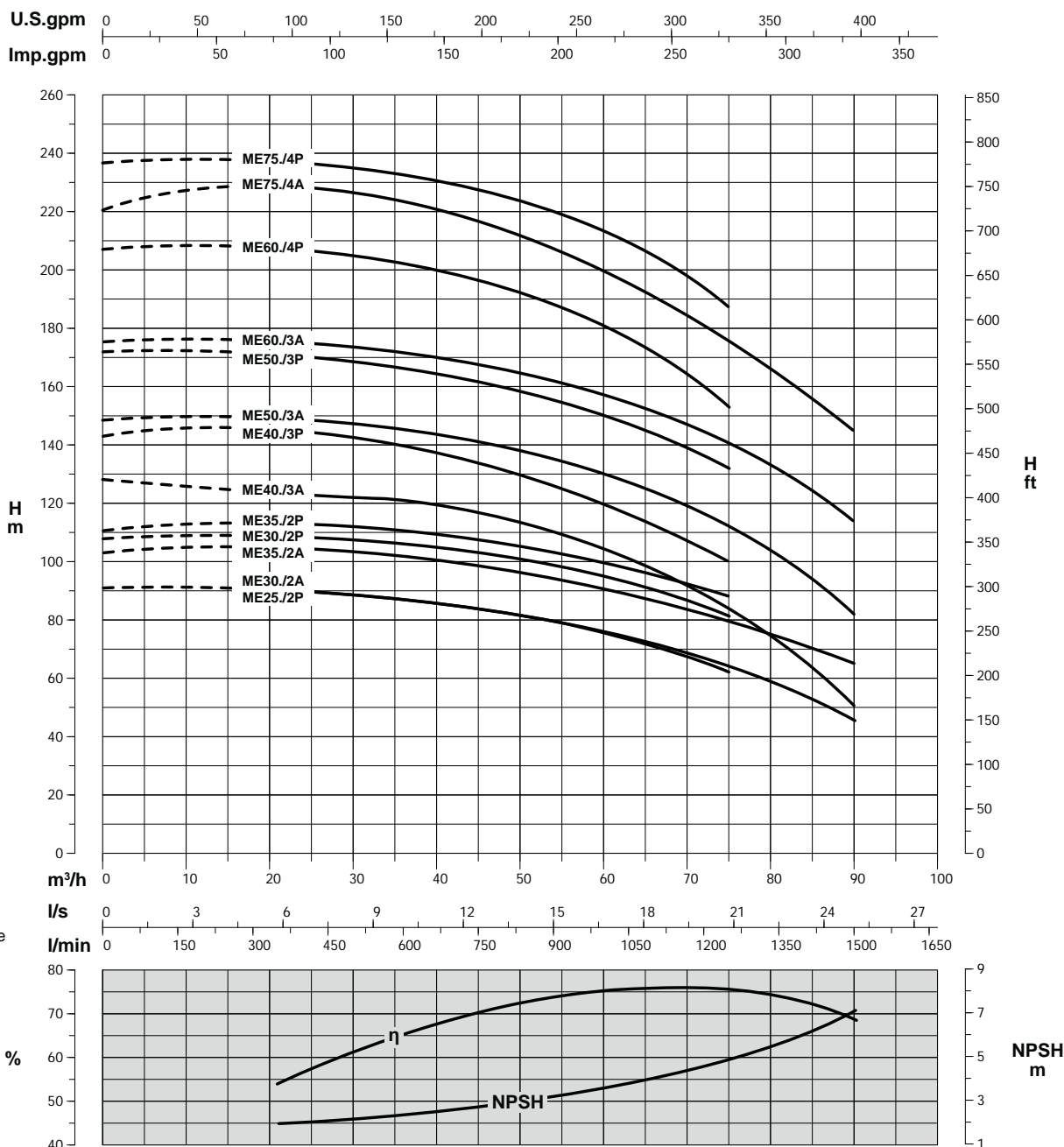
| | | | | | | |
|--|-----------------|--|-----------------|---|-----------------|---|
| Riempimento pompa Pump filling M= Remplissage pompe Füllen der Pumpe Llenado bomba | 3/8" GAS | Drenaggio Drip drain N= Evacuation des égouttures Entleerung Drenaje | 3/8" GAS | Scarico pompa Pump drain L= Vidange pompe Pumpenablass Descarga bomba | 1/4" GAS | Dimensioni e pesi possono variare secondo il tipo di motore Dimensions and weights may change according to the type of motor Dimensions et masses peuvent varier selon le type du moteur Größe und Gewicht kann, je nach Motortyp, variieren Dimensiones y pesos pueden variar dependiendo del tipo de motor |
|--|-----------------|--|-----------------|---|-----------------|---|

Tolleranze ISO 9906 - Annex A - Tolerances ISO 9906 - Annex A norms - Tolerancias ISO 9906 - Annexe A - Toleranzen ISO 9906 - Anhang A - Tolerancias ISO 9906 - Apéndice A

Possibili aggiornamenti senza preavviso - Revision possible without prior notice - Mises à jour éventuelles sans préavis - Techn. Änderungen vorbehalten - Posibles actualizaciones sin preaviso

MEK/KV 80-60

Prestazioni a 50Hz, 2 poli
Performances at 50Hz, 2 poles
Caractéristiques à 50Hz, 2 pôles
Leistungsbereich bei 50Hz, 2-polig
Prestaciones a 50Hz, 2 polos



Curve per liquidi aventi densità 1000 kg/m³ - viscosità 1 mm²/s alla temperatura di 20°C
Curves established for liquid density 1000 kg/m³ - viscosity 1 mm²/s - temperature 20°C
Courbes établies pour liquides densité 1000 kg/m³ - viscosité 1 mm²/s - température 20°C
Leistungskurve für Flüssigkeiten mit Dichtigkeit von 1000 kg/m³ - Viskosität 1 mm²/s - Temp. 20°C
Curvas para líquidos con densidad 1000 kg/m³ - viscosidad 1 mm²/s a la temperatura de 20°C

η %

Rendimento della pompa
Pump efficiency
Rendement de la pompe
Wirkungsgrad
Eficiencia de la bomba

Riduzione rendimento
Efficiency reduction
Réduction du rendement
Leistungsminderung
Reducción de eficiencia

/2 = -2
/3 = -1
/4 = -

PRESTAZIONI - PERFORMANCES - CARACTERISTIQUES - LEISTUNGSBEREICH - PRESTACIONES

MEK/KV 80-90

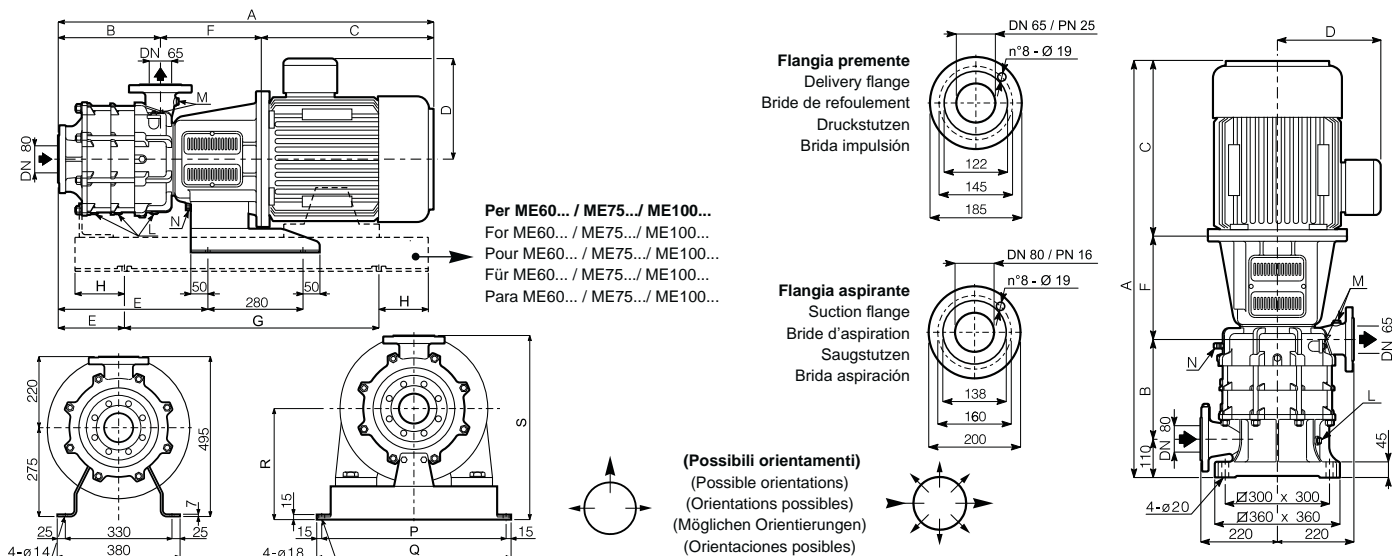
Prestazioni a 50Hz, 2 poli
Performances at 50Hz, 2 poles
Caractéristiques à 50Hz, 2 pôles
Leistungsbereich bei 50Hz, 2-polig
Prestaciones a 50Hz, 2 polos

| Pompa Pump Pompe Pumpe Bomba | kW | HP | H m | Portata - Capacity - Débit - Fördermenge - Caudal | | | | | | | | | | | |
|--|-----------------|------|--------|---|------|------|------|------|------|------|------|------|------|------|--|
| | | | | l/min | 0 | 1000 | 1100 | 1200 | 1300 | 1400 | 1500 | 1600 | 1700 | 1800 | |
| | | | | m³/h | 0 | 60 | 66 | 72 | 78 | 84 | 90 | 96 | 102 | 108 | |
| | | | | l/s | 0 | 16,7 | 18,3 | 20 | 21,7 | 23,3 | 25 | 26,7 | 28,3 | 30 | |
| ME25K80-90/1P | ME25KV80-90/1P | 18,5 | 25 | | 59 | 58,8 | 58,2 | 57 | 56 | 54 | 53 | 51 | 48 | - | |
| ME30K80-90/2P | ME30KV80-90/2P | 22 | 30 | | 83 | 76,7 | 74 | 71 | 69 | 65 | - | - | - | - | |
| ME35K80-90/2A | ME35KV80-90/2A | 26 | 35 | | 87 | 81,5 | 79 | 76 | 73 | 69,5 | 66 | 63 | 58 | 52,5 | |
| ME35K80-90/2P | ME35KV80-90/2P | 26 | 35 | | 92,5 | 89 | 86,5 | 84 | 81 | 78 | 74 | - | - | - | |
| ME40K80-90/2A | ME40KV80-90/2A | 30 | 40 | | 95 | 91,6 | 89,5 | 87,2 | 84,5 | 81 | 76,5 | 73 | 67,2 | 62,5 | |
| ME40K80-90/2P | ME40KV80-90/2P | 30 | 40 | | 102 | 99,5 | 97,5 | 95 | 93 | 90 | - | - | - | - | |
| ME50K80-90/2A | ME50KV80-90/2A | 37 | 50 | | 112 | 109 | 107 | 105 | 103 | 100 | 97 | 93,5 | 89 | 84,2 | |
| ME50K80-90/2P | ME50KV80-90/2P | 37 | 50 | | 116 | 114 | 112 | 111 | 108 | 106 | 102 | 98 | - | - | |
| ME60K80-90/3A | ME60KV80-90/3A | 45 | 60 | | 136 | 131 | 127 | 124 | 120 | 115 | 110 | 105 | 99 | 92,5 | |
| ME60K80-90/3P | ME60KV80-90/3P | 45 | 60 | | 148 | 142 | 139 | 135 | 131 | 126 | 121 | - | - | - | |
| ME75K80-90/3A | ME75KV80-90/3A | 55 | 75 | | 178 | 167 | 164 | 162 | 158 | 154 | 149 | 144 | 137 | 130 | |
| ME75K80-90/3P | ME75KV80-90/3P | 55 | 75 | | 175 | 169 | 167 | 164 | 160 | 156 | 151 | 147 | 140 | - | |
| ME100K80-90/4A | ME100KV80-90/4A | 75 | 100 | | 237 | 223 | 219 | 216 | 211 | 205 | 199 | 192 | 183 | 173 | |

Dimensioni di ingombro in mm e peso in kg

Overall dimensions in mm and weight in kg
Dimensions en mm et masse en kg
Abmessungen in mm, Gewicht in kg
Medidas en mm, peso en kg

| Pompa Pump Pompe Pumpe Bomba | A | B | C | D | E | F | G | H | P | Q | R | S | Peso Weight Masse Gewicht Peso | Pompa Pump Pompe Pumpe Bomba | A | B | C | D | F | Peso Weight Masse Gewicht Peso |
|--|------|-----|-----|-----|-----|-----|-----|-----|-----|-----|-----|-----|--|--|------|-----|-----|-----|-----|--|
| ME25K80-90/1P | 923 | 161 | 465 | 182 | 301 | 297 | - | - | - | - | - | - | 183 | ME25KV80-90/1P | 1005 | 133 | 465 | 182 | 297 | 195 |
| ME30K80-90/2P | 1026 | 231 | 498 | 242 | 371 | 297 | - | - | - | - | - | - | 205 | ME30KV80-90/2P | 1108 | 203 | 498 | 242 | 297 | 217 |
| ME35K80-90/2A | 1168 | 231 | 640 | 280 | 371 | 297 | - | - | - | - | - | - | 280 | ME35KV80-90/2A | 1250 | 203 | 640 | 280 | 297 | 292 |
| ME35K80-90/2P | 1168 | 231 | 640 | 280 | 371 | 297 | - | - | - | - | - | - | 280 | ME35KV80-90/2P | 1250 | 203 | 640 | 280 | 297 | 292 |
| ME40K80-90/2A | 1238 | 231 | 710 | 305 | 371 | 297 | - | - | - | - | - | - | 322 | ME40KV80-90/2A | 1320 | 203 | 710 | 305 | 297 | 335 |
| ME40K80-90/2P | 1238 | 231 | 710 | 305 | 371 | 297 | - | - | - | - | - | - | 322 | ME40KV80-90/2P | 1320 | 203 | 710 | 305 | 297 | 335 |
| ME50K80-90/2A | 1238 | 231 | 710 | 305 | 371 | 297 | - | - | - | - | - | - | 347 | ME50KV80-90/2A | 1320 | 203 | 710 | 305 | 297 | 360 |
| ME50K80-90/2P | 1238 | 231 | 710 | 305 | 371 | 297 | - | - | - | - | - | - | 347 | ME50KV80-90/2P | 1320 | 203 | 710 | 305 | 297 | 360 |
| ME60K80-90/3A | 1298 | 301 | 700 | 335 | 48 | 297 | 900 | 175 | 555 | 585 | 325 | 545 | 485 | ME60KV80-90/3A | 1440 | 273 | 760 | 330 | 297 | 439 |
| ME60K80-90/3P | 1298 | 301 | 700 | 335 | 48 | 297 | 900 | 175 | 555 | 585 | 325 | 545 | 485 | ME60KV80-90/3P | 1440 | 273 | 760 | 330 | 297 | 439 |
| ME75K80-90/3A | 1298 | 301 | 700 | 335 | 48 | 297 | 900 | 175 | 555 | 585 | 325 | 545 | 515 | ME75KV80-90/3A | 1440 | 273 | 760 | 335 | 297 | 469 |
| ME75K80-90/3P | 1298 | 301 | 700 | 335 | 48 | 297 | 900 | 175 | 555 | 585 | 325 | 545 | 515 | ME75KV80-90/3P | 1440 | 273 | 760 | 330 | 297 | 469 |
| ME100K80-90/4A | 1543 | 371 | 845 | 400 | 230 | 327 | 945 | 225 | 690 | 720 | 380 | 600 | 733 | ME100KV80-90/4A | 1680 | 343 | 900 | 400 | 327 | 688 |



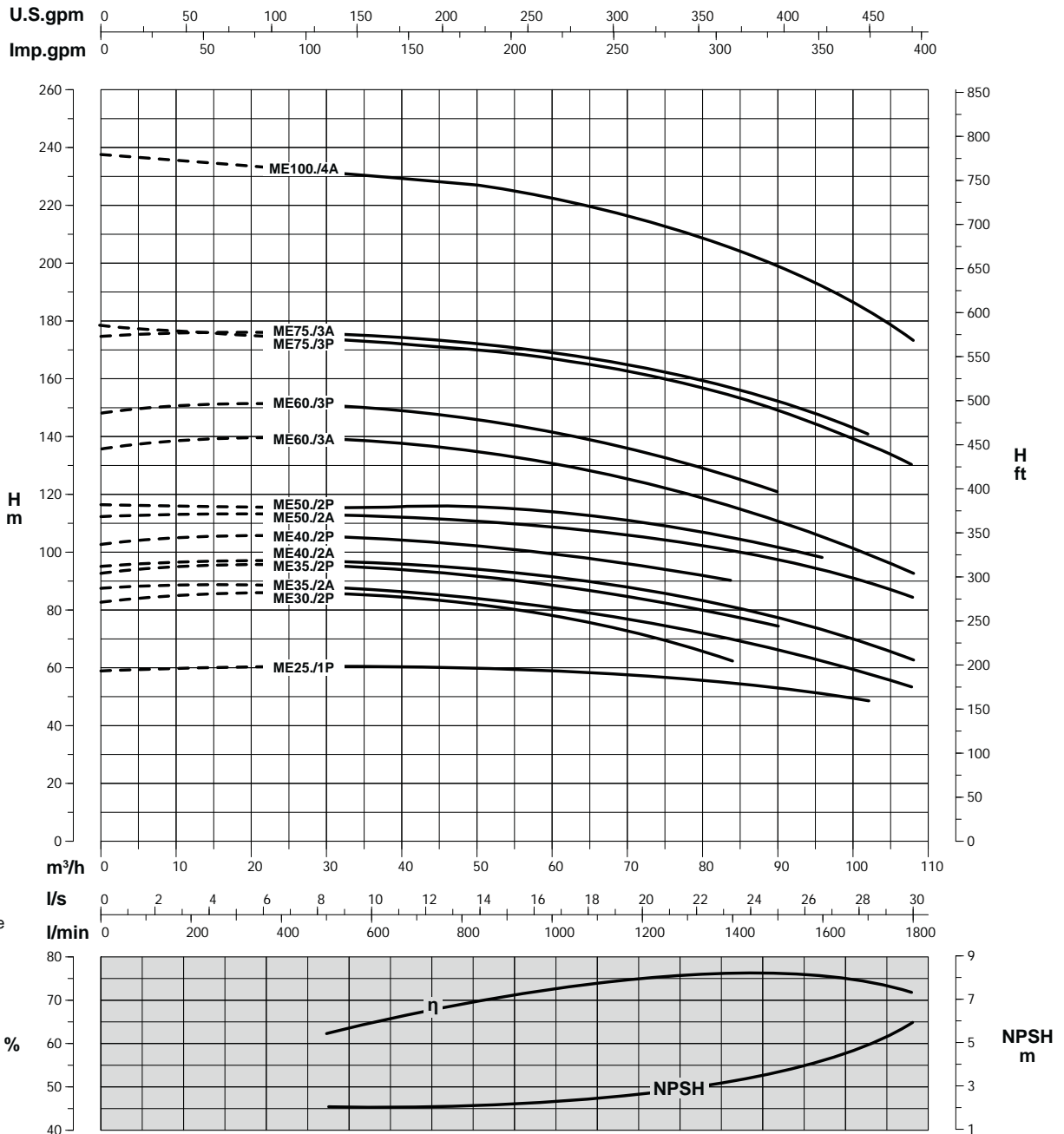
| | | | | | | |
|--|-----------------|---|-----------------|---|-----------------|---|
| Riempimento pompa Pump filling M= Remplissage pompe Füllen der Pumpe Llenado bomba | 3/8" GAS | Drenaggio Drip drain N= Evacuation des égouttoires Entleerung Drenaje | 3/8" GAS | Scarico pompa Pump drain L= Vidange pompe Pumpenablass Descarga bomba | 1/4" GAS | Dimensioni e pesi possono variare secondo il tipo di motore Dimensions and weights may change according to the type of motor Dimensions et masses peuvent varier selon le type du moteur Größe und Gewicht kann, je nach Motortyp, variieren Dimensiones y pesos pueden variar dependiendo del tipo de motor |
|--|-----------------|---|-----------------|---|-----------------|---|

Tolleranze ISO 9906 - Annex A - Tolerances ISO 9906 - Annex A norms - Tolérances ISO 9906 - Annexe A - Toleranzen ISO 9906 - Anhang A - Tolerancias ISO 9906 - Apéndice A

PRESTAZIONI - PERFORMANCES - CHARACTERISTIQUES - LEISTUNGSBEREICH - PRESTACIONES

MEK/KV 80-90

Prestazioni a 50Hz, 2 poli
Performances at 50Hz, 2 poles
Caractéristiques à 50Hz, 2 pôles
Leistungsbereich bei 50Hz, 2-polig
Prestaciones a 50Hz, 2 polos



Curve per liquidi aventi densità 1000 kg/m³ - viscosità 1 mm²/s alla temperatura di 20°C
Curves established for liquid density 1000 kg/m³ - viscosity 1 mm²/s - temperature 20°C
Courbes établies pour liquides densité 1000 kg/m³ - viscosité 1 mm²/s - température 20°C
Leistungskurve für Flüssigkeiten mit Dichtigkeit von 1000 kg/m³ - Viskosität mm²/s - Temp. 20°C
Curvas para líquidos con densidad 1000 kg/m³ - viscosidad 1 mm²/s a la temperatura de 20°C

Rendimento della pompa
Pump efficiency
Rendement de la pompe
Wirkungsgrad
Eficiencia de la bomba

Riduzione rendimento
Efficiency reduction
Réduction du rendement
Leistungsminderung
Reducción de eficiencia

| | |
|----|------|
| /1 | = -2 |
| /2 | = -1 |
| /3 | = - |