

Elettropompe multistadio in microfusione di acciaio inox
 Multistage electric pumps in microcasted stainless steel
 Electropompes multicellulaires en acier inox de micro-fusion
 Mehrstufige Kreiselpumpen aus Edelstahl
 Electrobombas multicelulares en acero inoxidable fundido

Catalogo generale
 General catalogue
 Catalogue général
 Hauptkatalog
 Catálogo general

PRESTAZIONI - PERFORMANCES - CARACTERISTIQUES - LEISTUNGSBEREICH - PRESTACIONES

MEKRX80-70

Prestazioni a 50Hz, 2 poli
 Performances at 50Hz, 2 poles
 Caractéristiques à 50Hz, 2 pôles
 Leistungsbereich bei 50Hz, 2-polig
 Prestaciones a 50Hz, 2 polos

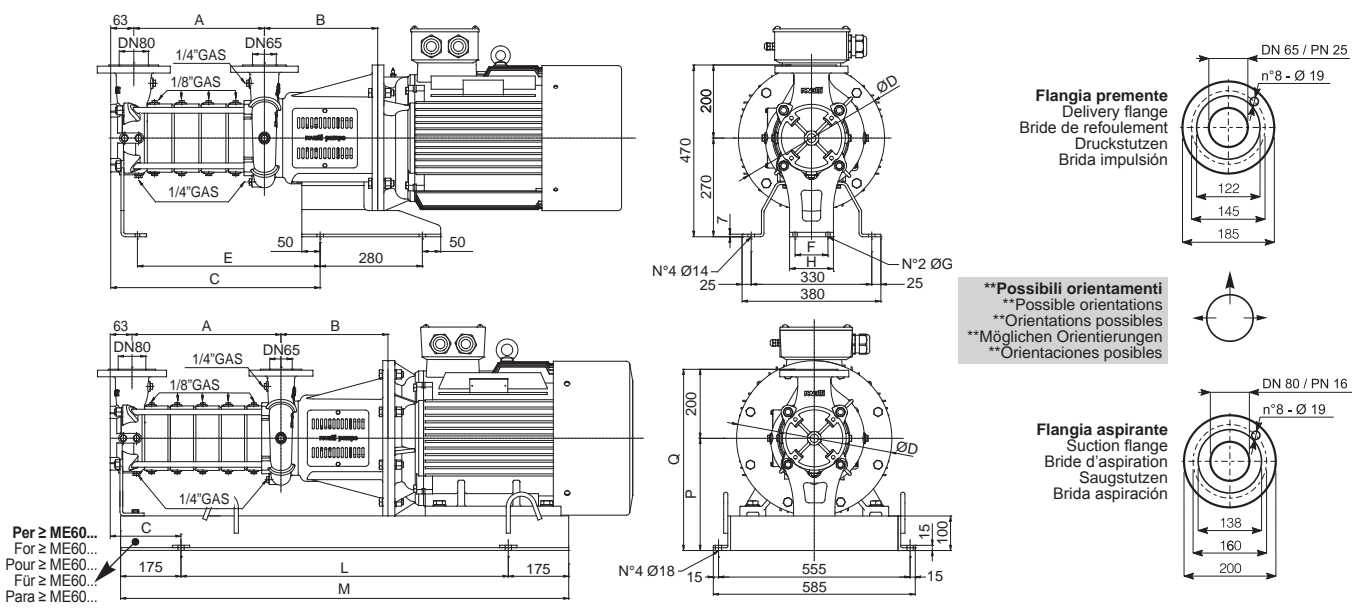
Pompa Pump Pompe Pumpe Bomba	IEC	kW	HP	H m	Portata - Capacity - Débit - Fördermenge - Caudal													
					l/min	0	300	600	900	1000	1100	1200	1300	1400	1500	1600	1700	
					m³/h	0	18	36	54	60	66	72	78	84	90	96	102	
					l/s	0	5	10	15	16,7	18,3	20	21,7	23,3	25	26,7	28,3	
ME25KRX80-70/2	•	18,5	25		75	74,5	73,5	71	70	68,5	67	64,5	61	57	53	48		
ME25KRX80-70/3	•	18,5	25		91	90	86,5	79	76	72,5	67,5	62	55,5	49,5	42,5	34,5		
ME30KRX80-70/3	•	22	30		99	99	96	90,5	88	84,5	81	76	70	64	57	49,5		
ME35KRX80-70/3	•	30	40		108	108	106,5	102,5	100,5	98	95	91	85,5	79,5	73	65,5		
ME35KRX80-70/4	•	30	40		127,5	127,5	123	114,5	110,5	105,5	100,5	93	85,5	77	67,5	58		
ME40KRX80-70/4	•	30	40		135,5	136	133,5	126	122,5	118	113	106,5	98,5	90	81	71		
ME40KRX80-70/5	•	30	40		154,5	153	146,5	135,5	130	123,5	115	106	95,5	84,5	72,5	60		
ME50KRX80-70/4	•	37	50		151,5	149,5	147,5	144	142,5	139,5	136	131	124	115,5	106	94,5		
ME50KRX80-70/5	•	37	50		167	167,5	163,5	154,5	150	144,5	138	129,5	119,5	109	97	84		
ME60KRX80-70/5	•	45	60		184,5	181	180	176	173,5	170	165	158,5	150,5	140,5	128,5	114,5		
ME60KRX80-70/6	•	45	60		204	202	197	188	183,5	177,5	170,5	160	148,5	136	121,5	106		
ME75KRX80-70/6	•	55	75		221	217,5	215	210	207	203	197,5	190,5	179,5	167,5	153	136,5		
ME75KRX80-70/7	•	55	75		243,5	242,5	237,5	226,5	221	214,5	206,5	197	183,5	168,5	151,5	133		

Dimensioni di ingombro in mm e peso in kg
 Overall dimensions in mm and weight in kg
 Dimensions en mm et masse en kg
 Abmessungen in mm, Gewicht in kg
 Medidas en mm, peso en kg

***Per le dimensioni di ingombro e i pesi dei motori vedere pag. 22**
 *For motors overall dimensions and weights please refer to page 22
 *Pour les dimensions et les masses des moteurs voir page 22
 *Gesamtlänge und Gewichte der Motoren, siehe Seite 22
 *Para la dimensiones y los pesos de los motores, consulte la página 22



Pompa Pump Pompe Pumpe Bomba	IEC	A	B	C	D	E	F	G	H	L	M	P	Q	Peso Weight Masse Gewicht Peso	Per versione con tenuta meccanica a cartuccia For cartridge mechanical seal version Pou version avec garniture mécanique en cartouche Für Version mit Einstellbare Gleitringdichtung Para versión con sello mecánico a cartucho											Peso Weight Masse Gewicht Peso					
															Pompa Pump Pompe Pumpe Bomba	Motore Motor Moteur Motor Motor	A	B	C	D	E	F	G	H	L		M	P	Q	Pompa Pump Pompe Pumpe Bomba	Motore Motor Moteur Motor Motor
ME25KRX80-70/2	•	136	310	351	350	-	-	-	-	-	-	-	-	74	*	136	410	451	350	-	-	-	-	-	-	-	86	*			
ME25KRX80-70/3	•	210	310	425	350	-	-	-	-	-	-	-	-	81	*	210	410	525	350	-	-	-	-	-	-	-	93	*			
ME30KRX80-70/3	•	210	310	425	350	-	-	-	-	-	-	-	-	81	*	210	410	525	350	-	-	-	-	-	-	-	93	*			
ME35KRX80-70/3	•	210	310	425	400	-	-	-	-	-	-	-	-	83	*	210	410	525	400	-	-	-	-	-	-	-	94	*			
ME35KRX80-70/4	•	284	310	499	400	-	-	-	-	-	-	-	-	92	*	284	410	599	400	-	-	-	-	-	-	-	101	*			
ME40KRX80-70/4	•	284	310	499	400	-	-	-	-	-	-	-	-	92	*	284	410	599	400	-	-	-	-	-	-	-	103	*			
ME40KRX80-70/5	•	358	310	573	400	500	90	12	120	-	-	-	-	101	*	358	410	673	400	600	90	12	120	-	-	-	112	*			
ME50KRX80-70/4	•	284	310	499	400	-	-	-	-	-	-	-	-	92	*	284	410	599	400	-	-	-	-	-	-	-	103	*			
ME50KRX80-70/5	•	358	310	573	400	500	90	12	120	-	-	-	-	101	*	358	410	673	400	600	90	12	120	-	-	-	112	*			
ME60KRX80-70/5	•	358	310	179	450	-	-	-	-	900	1250	325	525	147	*	358	410	9,5	450	-	-	-	1170	1520	325	525	163	*			
ME60KRX80-70/6	•	432	310	-17	450	-	-	-	-	1170	1520	325	525	159	*	432	410	83,5	450	-	-	-	1170	1520	325	525	170	*			
ME75KRX80-70/6	•	432	340	43	550	-	-	-	-	1170	1520	350	550	190	*	432	440	143	550	-	-	-	1170	1520	350	550	201	*			
ME75KRX80-70/7	•	506	340	117	550	-	-	-	-	1170	1520	350	550	197	*	506	440	217	550	-	-	-	1170	1520	350	550	208	*			



**Per esecuzioni /2 contattare gli Uffici Commerciali Rovatti - **For /2 executions please contact Rovatti Service Centres - **Pour exécutions /2 consulter les centres de services Rovatti
 **Für Baureihe /2 kontaktieren Rovatti Verkaufsbüro - **Para ejecuciones /2 contacte las oficinas de ventas Rovatti

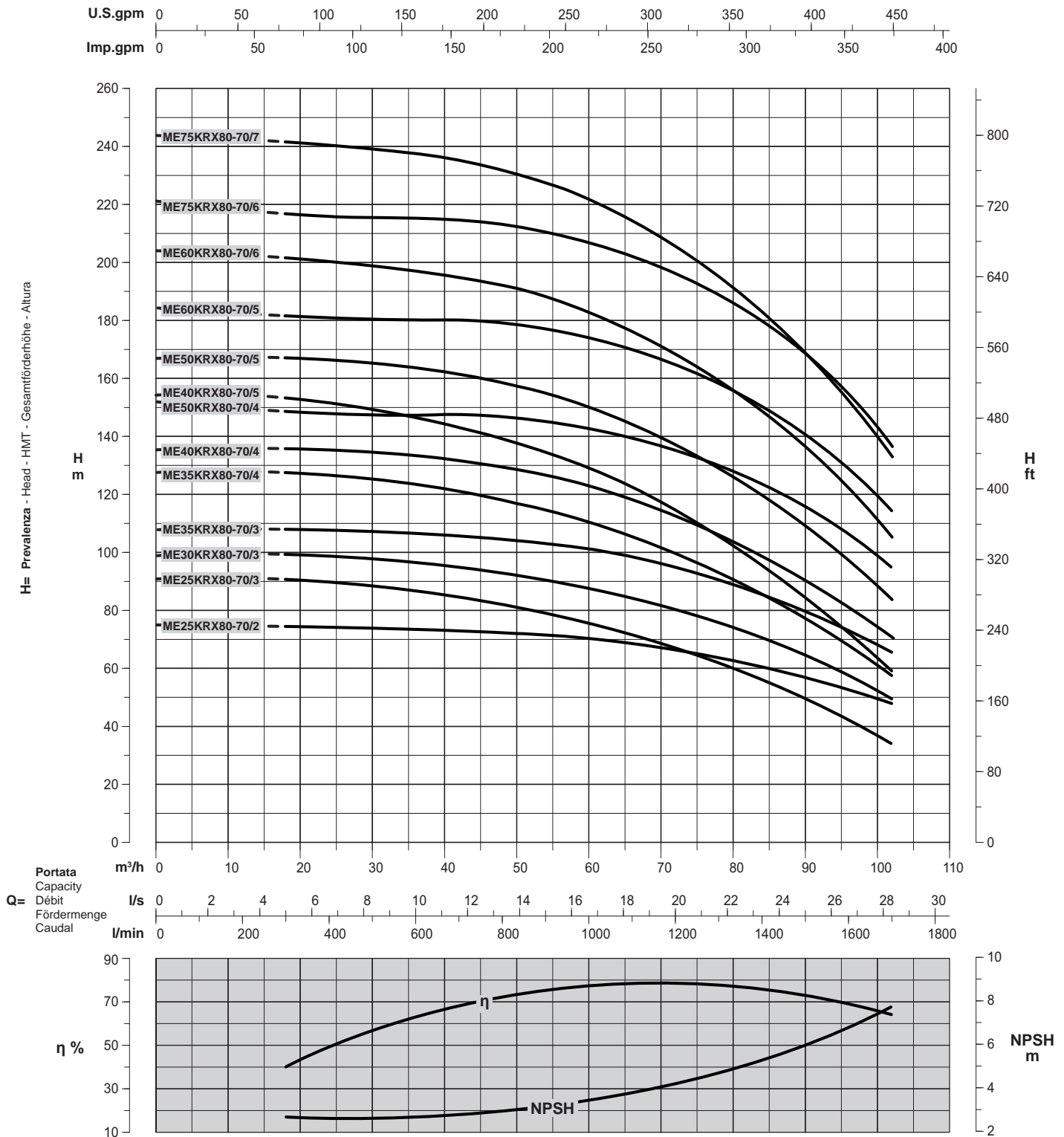
Tolleranze ISO 9906 Grado 3B - Tolerances ISO 9906 Grade 3B - Tolérances ISO 9906 Niveau 3B - Toleranzen ISO 9906 Klasse 3B - Tolerancias ISO 9906 Grado 3B

Possibili aggiornamenti senza preavviso - Revision possible without prior notice - Mises à jour éventuelles sans préavis - Techn. Änderungen vorbehalten - Posibles actualizaciones sin preaviso

PRESTAZIONI - PERFORMANCES - CARACTERISTIQUES - LEISTUNGSBEREICH - PRESTACIONES

MEKRX80-70

Prestazioni a 50Hz, 2 poli
 Performances at 50Hz, 2 poles
 Caractéristiques à 50Hz, 2 pôles
 Leistungsbereich bei 50Hz, 2-polig
 Prestaciones a 50Hz, 2 polos



Curve per liquidi aventi densità 1000 kg/m³ - viscosità 1 mm²/s alla temperatura di 20°C
 Curves established for liquid density 1000 kg/m³ - viscosity 1 mm²/s - temperature 20°C
 Courbes établies pour liquides densité 1000 kg/m³ - viscosité 1 mm²/s - température 20°C
 Leistungskurve für Flüssigkeiten mit Dichtigkeit von 1000 kg/m³ - Viskosität 1 mm²/s - Temp. 20°C
 Curvas para líquidos con densidad 1000 kg/m³ - viscosidad 1 mm²/s a la temperatura de 20°C

Rendimento della pompa
 Pump efficiency
 Rendement de la pompe
 Wirkungsgrad
 Eficiencia de la bomba

Riduzione rendimento
 Efficiency reduction
 Réduction du rendement
 Leistungsminderung
 Reducción de eficiencia

/3	=	-2
/4	=	-1
/5	=	-

Tolleranze ISO 9906 Grado 3B - Tolerances ISO 9906 Grade 3B - Tolérances ISO 9906 Niveau 3B - Toleranzen ISO 9906 Klasse 3B - Tolerancias ISO 9906 Grado 3B