

**Elettropompe verticali multistadio**  
Vertical multistage electric pumps  
Electropompes multicellulaires verticales  
Vertikale mehrstufige Kreiselpumpen  
Electrobombas multicelulares verticales

# MEKV50T

**Catalogo generale**  
General catalogue  
Catalogue général  
Hauptkatalog  
Catálogo general

## CARATTERISTICHE - CHARACTERISTICS - CARACTERISTIQUES - CHARAKTERISTIK - CARACTERÍSTICAS



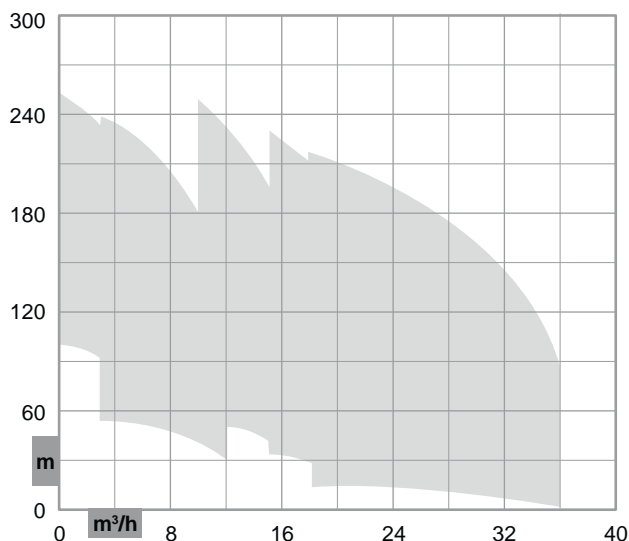
**GREEN**  
LINE

### Identificazione pompa

Pump identification  
Identification de la pompe  
Bedeutung der Abkürzungen  
Identificación bomba

### Campi di utilizzo della gamma

Performance range  
Champs d'utilisation  
Anwendungsbereiche  
Campos de utilización



### Costruzione

Construction  
Construction  
Konstruktion  
Construcción

### Corpi pompa di tipo centrifugo multicellulare con bocche filettate "in-line" e dotati di supporto per motori elettrici conformi alle norme IEC 34-1, IP 55, classe d'isolamento F

Centrifugal multistage pump body with "in-line" threaded ports and IEC 34-1 motor support, IP 55, insulation class F

Corps de pompe du type centrifuge multicellulaire avec orifices filetés "in-line" et support pour moteurs électriques conformes aux normes internationales IEC 34-1, IP 55, classe d'isolation F

Pumpenkörper der mehrstufigen Kreiselpumpe Typ "in-line" hat Anschlussstutzen mit Gewinde und Halterung für Elektromotor entsprechend der Norm IEC 34-1, IP 55, Isolklasse F

Cuerpo bomba de tipo centrífugo multicelular con bocas roscadas "in-line" y soporte para motor eléctrico conformes a las normas IEC 34-1, IP 55, clase de aislamiento F

### Elettropompa monoblocco

Monobloc electric pump  
Electropompe monobloc  
Monoblock Elektropumpe  
Bomba eléctrica monobloque

**ME**

### Potenza nominale in CV

Nominal power in HP  
Puisissance nominale en CV  
Nennleistung in PS  
Potencia nominal en CV

**10**

**3**

**÷**

**25**

### Versione verticale

Vertical version  
Position verticale  
Vertikale Ausführung  
Versión vertical

**KV**

### Ø nominale bocca di aspirazione

Nominal Ø suction port  
Ø nominal d'aspiration  
Nenndurchmesser des Saugstutzen  
Ø nominal aspiración

**50**

### Versione "In-line"

"In-line" version  
Version "In-line"  
"In-line" Version  
Versión "In-line"

**T**

**-**

### Portata nominale in m³/h

Nominal capacity in m³/h  
Débit au meilleur rendement  
Nenndurchsatz in m³/h  
Caudal nominal en m³/h

**12**

**8**

**÷**

**24**

**/**

### Numero stadi

Number of stages  
Nombre d'étages  
Anzahl Stufen  
Número de etapas

**14**

**3**

**÷**

**27**

### ME10KV50T-12/14

### Elettropompa monoblocco con motore elettrico di potenza 10 CV (7,5 kW) - Versione verticale "in line" - Bocca aspirazione DN 50 - Portata nominale 12 m³/h - 14 stadi

Monobloc electric pump with 10 HP (7,5 kW) electric motor - Vertical "in line" version - Suction port DN 50 - Nominal capacity 12 m³/h - 14 stages

Electropompe monobloc avec moteur électrique de puissance 10 CV (7,5 kW) - Version verticale "in line" - Diamètre d'aspiration DN 50 - Débit nominal 12 m³/h - 14 étapes

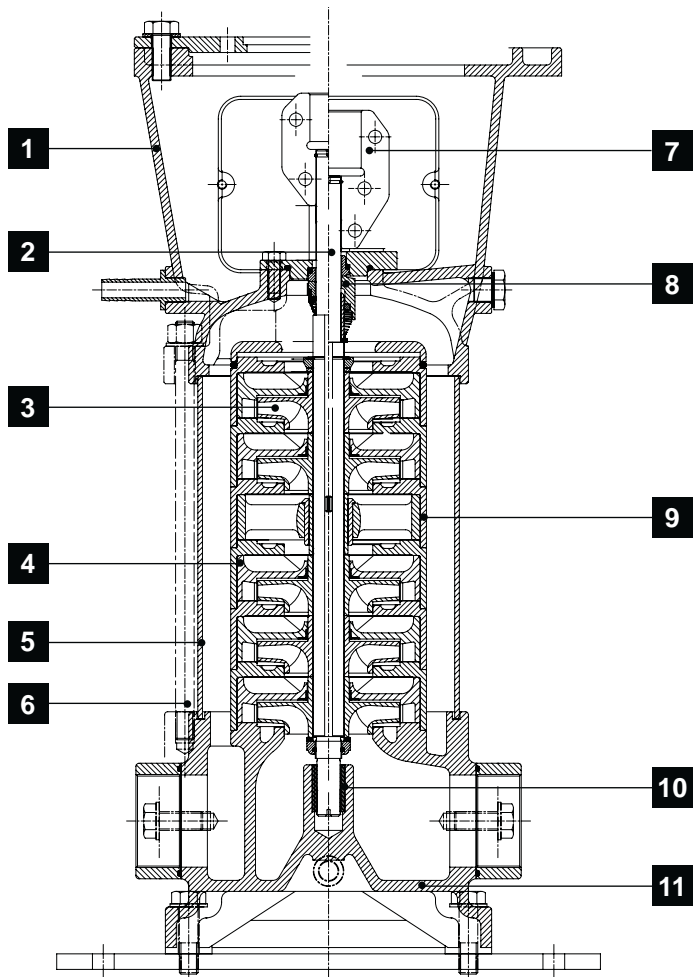
Monoblock-Elektropumpe mit 10 PS (7,5 kW) Elektromotor - vertikale Ausführung "in-line" - Saugstutzen DN 50 - Nenndurchsatz 12 m³/h, 14 Stufen

Bomba eléctrica monobloque con motor 10 CV (7,5 kW) - Versión vertical "in line" - Aspiración DN 50 - Caudal nominal 12 m³/h - 14 etapas

## CARATTERISTICHE - CHARACTERISTICS - CARACTERISTIQUES - CHARAKTERISTIK - CARACTERÍSTICAS

### Distinta materiali

List of parts and materials  
Nomenclature et matériaux  
Konstruktion und Werkstoffe  
Detalle partes y materiales



### Limiti di impiego

Use limits  
Limites d'utilisation  
Einsatzbedingungen  
Limites de utilización

<p><b>Contenuto max. solidi</b> - Max. solids contents Contenu maxi de solides - Max. Gehalt an Feststoffen Contenido máx. de sustancias sólidas</p>	<b>25 g/m<sup>3</sup></b>
<p><b>Temperatura max. acqua</b> - Max. water temperature Température maxi de l'eau - Max. Pumpwassertemperatur Temperatura máx. agua bombeada</p>	<b>60°C</b>
<p><b>Tempo max. di funzionamento a Q=0</b> - Max. running time with Q=0 Temps maxi de fonctionnement avec Q=0 - Max. Betriebsdauer bei Q=0 Tiempo máx. de funcionamiento con Q=0</p>	<b>1 min</b>
<p><b>Pressione max. di esercizio</b> * - Max. operating pressure * Pression maxi de service * - Max. Betriebsdruck * Presión máx. de trabajo *</p>	<b>30 bar</b>
<p><b>Pressione max. di aspirazione</b> - Max. suction pressure Pression maxi à l'entrée de la pompe - Max. Ansaugdruck Presión máx. de aspiración</p>	<b>4 bar</b>

\* **Comprensiva della pressione di aspirazione** - \* Including suction pressure  
\* Pression d'alimentation comprise - \* Einschl. Saugdruck  
\* Incluida la presión de aspiración

	<b>Componente</b> Component Désignation Komponenten Componente	<b>Materiale</b> Material Matière Werkstoff Material
<b>1</b>	<b>Supporto motore elettrico</b> Motor support Support de moteur électrique Elektromotorlagerung Soporte motor eléctrico	<b>Ghisa</b> Cast iron Fonte Grauguss Fundición de hierro
<b>2</b>	<b>Albero pompa</b> Pump shaft Arbre de pompe Pumpenwelle Eje bomba	<b>Acciaio inox</b> Stainless steel Acier inox Edelstahl Acero inoxidable
<b>3</b>	<b>Girante</b> Impeller Roue LaufRad Rodete	<b>Resina termoplastica</b> Thermoplastic resin Résine thermoplastique Thermoplastik Resina termoplástica
<b>4</b>	<b>Diffusore</b> Diffuser Diffuseur Diffusor Difusor	<b>Resina termoplastica</b> Thermoplastic resin Résine thermoplastique Thermoplastik Resina termoplástica
<b>5</b>	<b>Camicia esterna</b> External casing Enveloppe extérieure Mantel Camisa exterior	<b>Acciaio inox</b> Stainless steel Acier inox Edelstahl Acero inoxidable
<b>6</b>	<b>Tirante</b> Tie rod Tirant Spannstange Tirante	<b>Acciaio inox</b> Stainless steel Acier inox Edelstahl Acero inoxidable
<b>7</b>	<b>Giunto</b> Coupling Accouplement Kupplung Acoplamiento	<b>Ghisa</b> Cast iron Fonte Grauguss Fundición de hierro
<b>8</b>	<b>Tenuta meccanica</b> Mechanical seal Garniture mécanique Gleitringdichtung Sello mecánico	<b>Grafite / Ceramica (≤ 5,5 kW)</b> Graphite / Ceramic (≤ 5,5 kW) <b>Grafite / Ceramica (≤ 5,5 kW)</b> Graphite / Céramique (≤ 5,5 kW) <b>Grafite / Ceramica (≤ 5,5 kW)</b> Graphit / Keramik (≤ 5,5 kW) <b>Grafite / Ceramica (≤ 5,5 kW)</b> Grafito / Cerámica (≤ 5,5 kW)
<b>8</b>	<b>Tenuta meccanica</b> Mechanical seal Garniture mécanique Gleitringdichtung Sello mecánico	<b>Grafite / Widia (&gt; 5,5 kW)</b> Graphite / Widia (> 5,5 kW) <b>Grafite / Widia (&gt; 5,5 kW)</b> Graphite / Widia (> 5,5 kW) <b>Grafite / Widia (&gt; 5,5 kW)</b> Graphit / Widia (> 5,5 kW) <b>Grafite / Widia (&gt; 5,5 kW)</b> Grafito / Widia (> 5,5 kW)
<b>9</b>	<b>Mantello</b> Shell Enveloppe Mantel Carcasa	<b>Resina termoplastica</b> Thermoplastic resin Résine thermoplastique Thermoplastik harz Resina termoplástica
<b>10</b>	<b>Cuscinetto di guida</b> Journal bearing Coussinet de guidage Pleuellager Cojinete guía a buje	<b>Materiale antifrizione</b> Antifriction material Matière antifriction Reibschutzmaterial Material antifricción
<b>11</b>	<b>Base</b> Base Embase Rahmen Base	<b>Ghisa</b> Cast iron Fonte Grauguss Fundición de hierro

**A richiesta** - On request - Sur demande - Auf Anfrage - A petición

**3 Ottone** - Brass - Laiton - Messing - Latón  
**4 Ottone** - Brass - Laiton - Messing - Latón

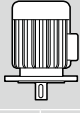
**Elettropompe verticali multistadio**  
 Vertical multistage electric pumps  
 Electropompes multicellulaires verticales  
 Vertikale mehrstufige Kreiselpumpen  
 Electrobombas multicelulares verticales

**Catalogo generale**  
 General catalogue  
 Catalogue général  
 Hauptkatalog  
 Catálogo general

**PRESTAZIONI - PERFORMANCES - CARACTERISTIQUES - LEISTUNGSBEREICH - PRESTACIONES**

# MEKV50T-8

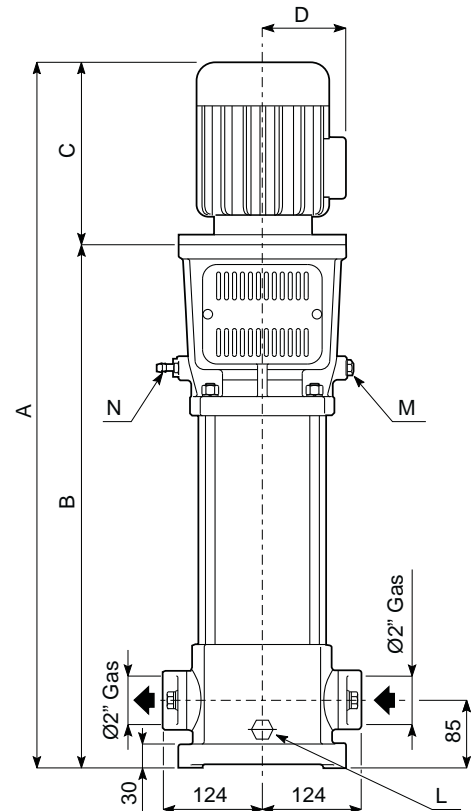
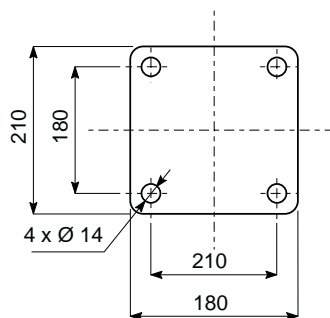
**Prestazioni a 50Hz, 2 poli**  
 Performances at 50Hz, 2 poles  
 Caractéristiques à 50Hz, 2 pôles  
 Leistungsbereich bei 50Hz, 2-polig  
 Prestaciones a 50Hz, 2 polos

Pompa Pump Pompe Pumpe Bomba	 kW HP		Portata - Capacity - Débit - Fördermenge - Caudal										
			l/min	0	30	50	70	90	100	110	120	130	145
			m³/h	0	1,8	3	4,2	5,4	6	6,6	7,2	7,8	8,7
			l/s	0	0,5	0,8	1,2	1,5	1,7	1,83	2	2,17	2,57
<b>ME3KV50T-8/11</b>	2,2	3		100	98	95	91	84	78	74	67	61	51
<b>ME4KV50T-8/14</b>	3	4		127	125	123	117	106	100	94	85	77	64
<b>ME5KV50T-8/19</b>	4	5,5	<b>H</b> <b>m</b>	177	174	170	163	150	143	132	122	110	93
<b>ME5KV50T-8/20</b>	4	5,5		186	183	180	173	159	150	140	128	116	98
<b>ME7KV50T-8/24</b>	5,5	7,7		223	220	215	207	192	180	169	154	140	118
<b>ME7KV50T-8/27</b>	5,5	7,7		251	247	243	234	217	205	190	174	157	132

**Dimensioni di ingombro in mm e peso in kg**

Overall dimensions in mm and weight in kg  
 Dimensions en mm et masse en kg  
 Abmessungen in mm, Gewicht in kg  
 Medidas en mm, peso en kg

Pompa Pump Pompe Pumpe Bomba	A	B	C	D	Peso Weight Masse Gewicht Peso
<b>ME3KV50T-8/11</b>	1130	822	308	140	64
<b>ME4KV50T-8/14</b>	1247	942	305	140	71,5
<b>ME5KV50T-8/19</b>	1339	1031	308	140	82
<b>ME5KV50T-8/20</b>	1373	1065	308	140	83,5
<b>ME7KV50T-8/24</b>	1526	1201	325	150	99
<b>ME7KV50T-8/27</b>	1628	1303	325	150	103



**Riempimento pompa**  
 Pump filling  
**M=** Remplissage pompe **3/8" GAS**  
 Füllen der Pumpe  
 Lienado bomba

**Drenaggio**  
 Drip drain  
**N=** Evacuation des égouttures **3/8" GAS**  
 Entleerung  
 Drenaje

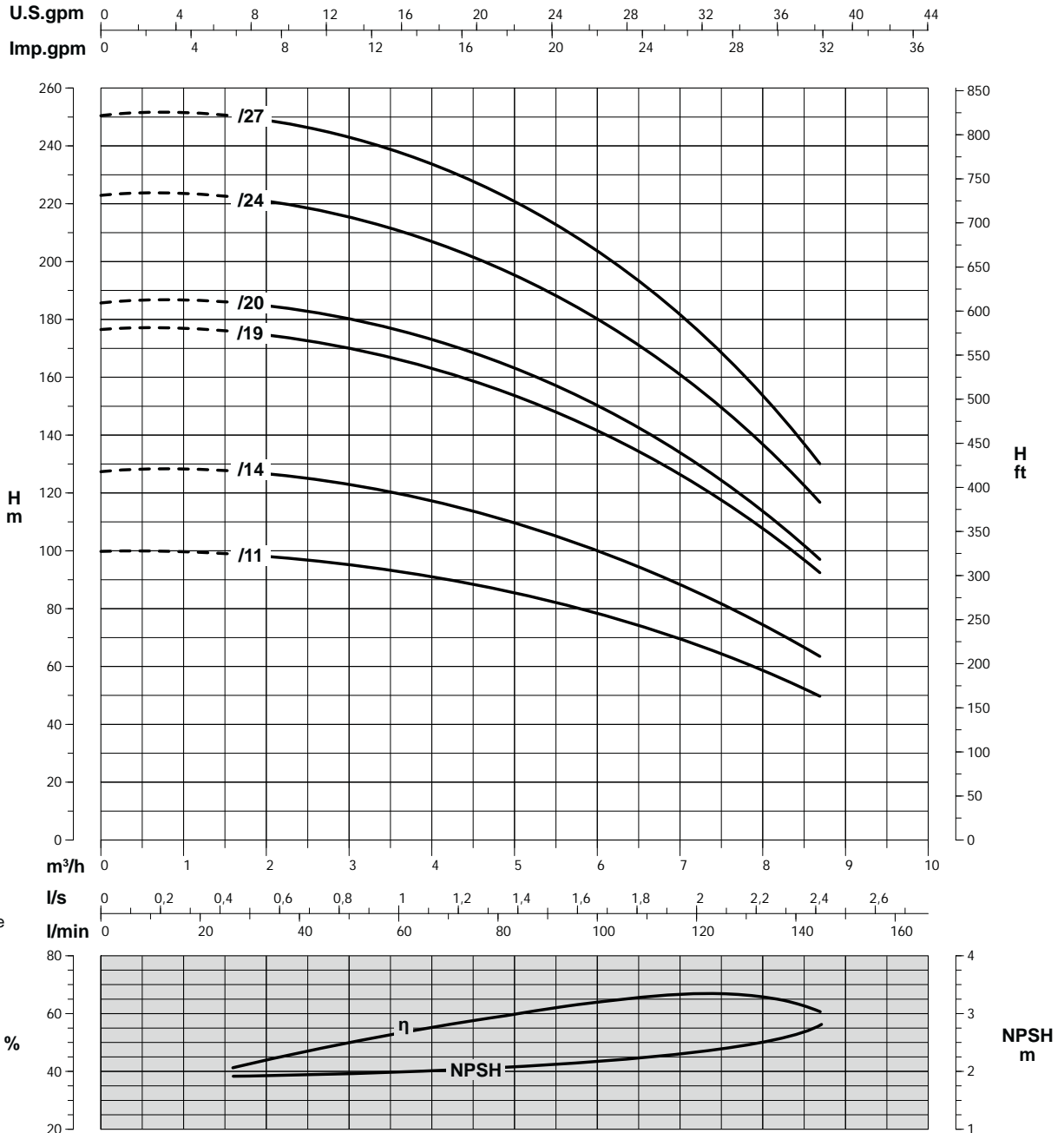
**Scarico pompa**  
 Pump drain  
**L=** Vidange pompe **1/4" GAS**  
 Pumpenablass  
 Descarga bomba

**Dimensioni e pesi possono variare secondo il tipo di motore**  
 Dimensions and weights may change according to the type of motor  
 Dimensions et masses peuvent varier selon le type du moteur  
 Größe und Gewicht können, je nach Motortyp, variieren  
 Dimensiones y pesos pueden variar dependiendo del tipo de motor

Tolleranze ISO 9906 - Annex A - Tolerances ISO 9906 - Annex A norms - Tolerancias ISO 9906 - Annexe A - Toleranzen ISO 9906 - Anhang A - Tolerancias ISO 9906 - Apéndice A

# MEKV50T-8

**Prestazioni a 50Hz, 2 poli**  
Performances at 50Hz, 2 poles  
Caractéristiques à 50Hz, 2 pôles  
Leistungsbereich bei 50Hz, 2-polig  
Prestaciones a 50Hz, 2 polos



Curve per liquidi aventi densità 1000 kg/m³ - viscosità 1 mm²/s alla temperatura di 20°C  
Curves established for liquid density 1000 kg/m³ - viscosity 1 mm²/s - temperature 20°C  
Courbes établies pour liquides densité 1000 kg/m³ - viscosité 1 mm²/s - température 20°C  
Leistungskurve für Flüssigkeiten mit Dichtigkeit von 1000 kg/m³ - Viskosität 1 mm²/s - Temp. 20°C  
Curvas para líquidos con densidad 1000 kg/m³ - viscosidad 1 mm²/s a la temperatura de 20°C

**Rendimento della pompa**  
Pump efficiency  
Rendement de la pompe  
Wirkungsgrad  
Eficiencia de la bomba

η %

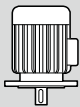
**Elettropompe verticali multistadio**  
 Vertical multistage electric pumps  
 Electropompes multicellulaires verticales  
 Vertikale mehrstufige Kreiselpumpen  
 Electrobombas multicelulares verticales

**Catalogo generale**  
 General catalogue  
 Catalogue général  
 Hauptkatalog  
 Catálogo general

**PRESTAZIONI - PERFORMANCES - CARACTERISTIQUES - LEISTUNGSBEREICH - PRESTACIONES**

# MEKV50T-10

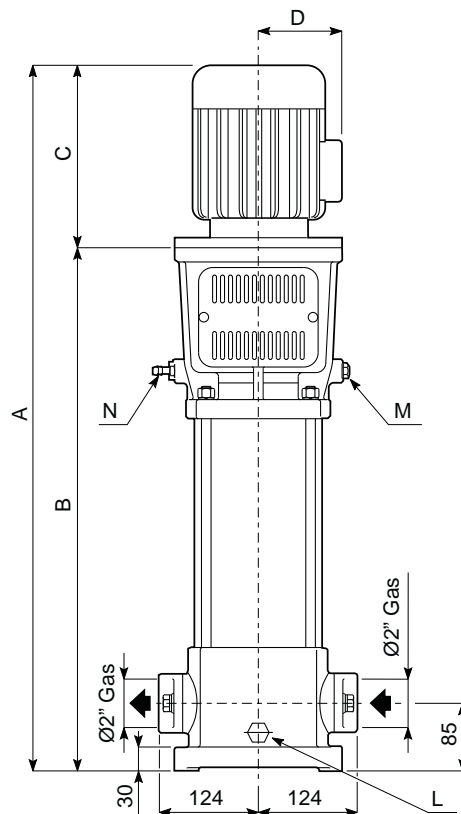
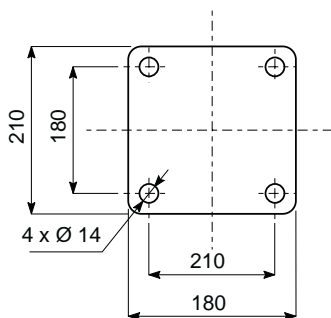
**Prestazioni a 50Hz, 2 poli**  
 Performances at 50Hz, 2 poles  
 Caractéristiques à 50Hz, 2 pôles  
 Leistungsbereich bei 50Hz, 2-polig  
 Prestaciones a 50Hz, 2 polos

Pompa Pump Pompe Pumpe Bomba	 kW HP		Portata - Capacity - Débit - Fördermenge - Caudal										
			l/min	0	50	60	80	100	120	140	160	180	200
			m <sup>3</sup> /h	0	3	3,6	4,8	6	7,2	8,4	9,6	10,8	12
			l/s	0	0,8	1	1,3	1,7	2	2,3	2,7	3	3,3
ME3KV50T-10/6	2,2	3	H m	56	55,5	55	53,5	51	49	45,5	42	38,5	34
ME3KV50T-10/8	2,2	3		75	73,5	73	71,5	69	66	62,5	58	52	45
ME4KV50T-10/10	3	4		96	94	93	91	88,5	85	80,5	74,5	67	58
ME5KV50T-10/13	4	5,5		125	122	120	118	114	110	103	95,5	87	77
ME7KV50T-10/16	5,5	7,5		154	150	149	145	141	135	128	118	107	96
ME7KV50T-10/18	5,5	7,5		172	169	167	164	159	152	143	132	120	107
ME10KV50T-10/20	7,5	10		194	190	188	183	177	168	158	146	133	119
ME10KV50T-10/23	7,5	10		220	216	214	210	203	194	182	168	154	137
ME10KV50T-10/25	7,5	10		240	235	233	228	220	210	198	183	166	149

**Dimensioni di ingombro in mm e peso in kg**

Overall dimensions in mm and weight in kg  
 Dimensions en mm et masse en kg  
 Abmessungen in mm, Gewicht in kg  
 Medidas en mm, peso en kg

Pompa Pump Pompe Pumpe Bomba	A	B	C	D	Peso Weight Masse Gewicht Peso
ME3KV50T-10/6	1064	759	305	140	58
ME3KV50T-10/8	1161	853	308	140	60,5
ME4KV50T-10/10	1206	876	330	150	66
ME5KV50T-10/13	1334	1009	325	150	75
ME7KV50T-10/16	1284	954	330	150	94
ME7KV50T-10/18	1412	1087	325	150	95,5
ME10KV50T-10/20	1530	1165	365	178	106,5
ME10KV50T-10/23	1647	1282	365	178	110
ME10KV50T-10/25	1725	1360	365	178	112



**Riempimento pompa**  
 Pump filling  
 Remplissage pompe  
 Füllen der Pumpe  
 Llenado bomba

**Drenaggio**  
 Drip drain  
 Evacuation des égouttures  
 Entleerung  
 Drenaje

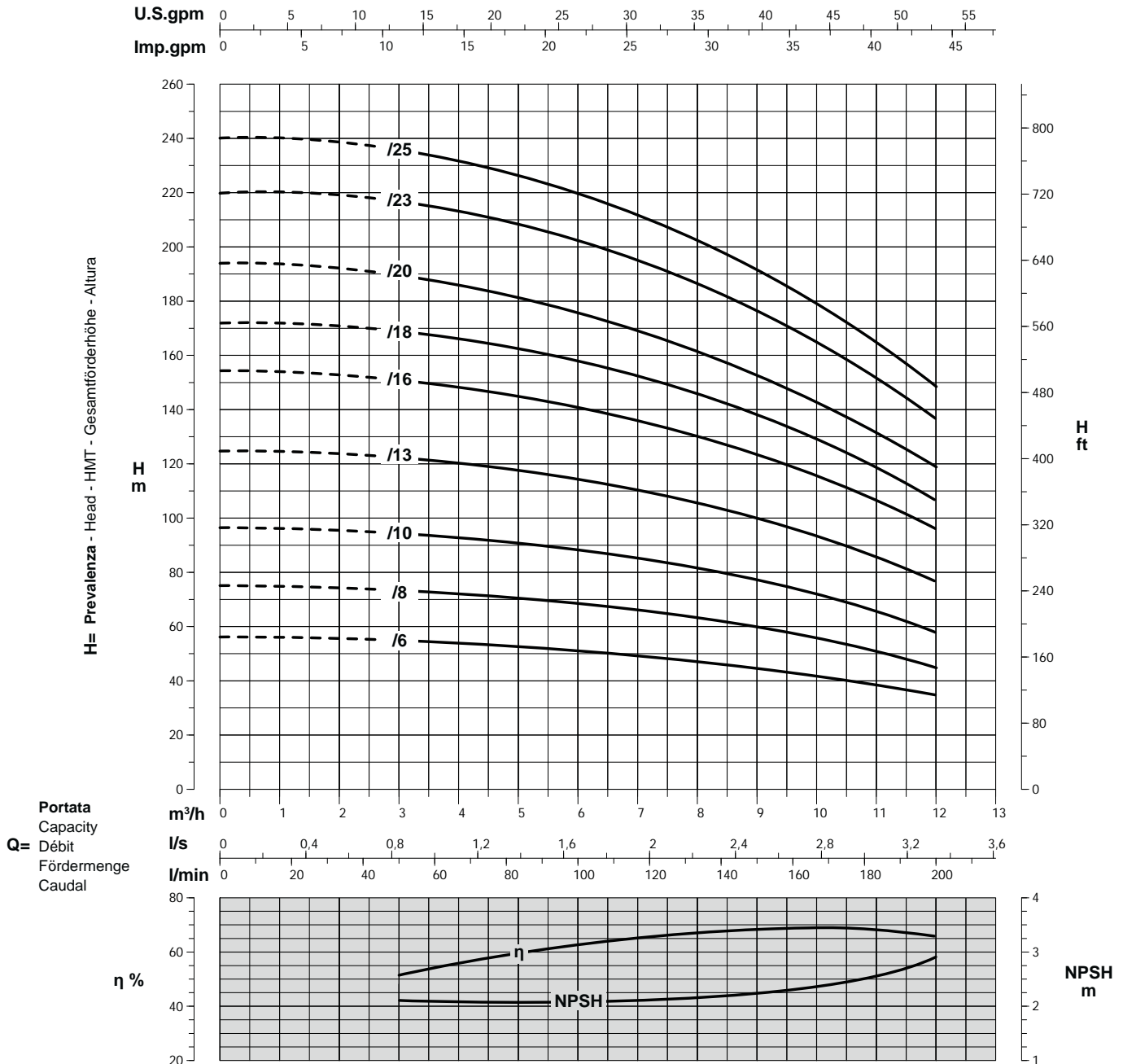
**Scarico pompa**  
 Pump drain  
 Vidange pompe  
 Pumpenablass  
 Descarga bomba

**Dimensioni e pesi possono variare secondo il tipo di motore**  
 Dimensions and weights may change according to the type of motor  
 Dimensions et masses peuvent varier selon le type du moteur  
 Größe und Gewicht können, je nach Motortyp, variieren  
 Dimensiones y pesos pueden variar dependiendo del tipo de motor

Tolleranze ISO 9906 - Annex A - Tolerances ISO 9906 - Annex A norms - Tolerancias ISO 9906 - Annexe A - Toleranzen ISO 9906 - Anhang A - Tolerancias ISO 9906 - Apéndice A

# MEKV50T-10

**Prestazioni a 50Hz, 2 poli**  
Performances at 50Hz, 2 poles  
Caractéristiques à 50Hz, 2 pôles  
Leistungsbereich bei 50Hz, 2-polig  
Prestaciones a 50Hz, 2 polos



Curve per liquidi aventi densità 1000 kg/m<sup>3</sup> - viscosità 1 mm<sup>2</sup>/s alla temperatura di 20°C  
Curves established for liquid density 1000 kg/m<sup>3</sup> - viscosity 1 mm<sup>2</sup>/s - temperature 20°C  
Courbes établies pour liquides densité 1000 kg/m<sup>3</sup> - viscosité 1 mm<sup>2</sup>/s - température 20°C  
Leistungskurve für Flüssigkeiten mit Dichtigkeit von 1000 kg/m<sup>3</sup> - Viskosität 1 mm<sup>2</sup>/s - Temp. 20°C  
Curvas para líquidos con densidad 1000 kg/m<sup>3</sup> - viscosidad 1 mm<sup>2</sup>/s a la temperatura de 20°C

**η %**  
**Rendimento della pompa**  
Pump efficiency  
Rendement de la pompe  
Wirkungsgrad  
Eficiencia de la bomba

**Elettropompe verticali multistadio**  
Vertical multistage electric pumps  
Electropompes multicellulaires verticales  
Vertikale mehrstufige Kreiselpumpen  
Electrobombas multicelulares verticales

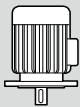
**Catalogo generale**  
General catalogue  
Catalogue général  
Hauptkatalog  
Catálogo general

**PRESTAZIONI - PERFORMANCES - CARACTERISTIQUES - LEISTUNGSBEREICH - PRESTACIONES**

# MEKV50T-12

**Prestazioni a 50Hz, 2 poli**

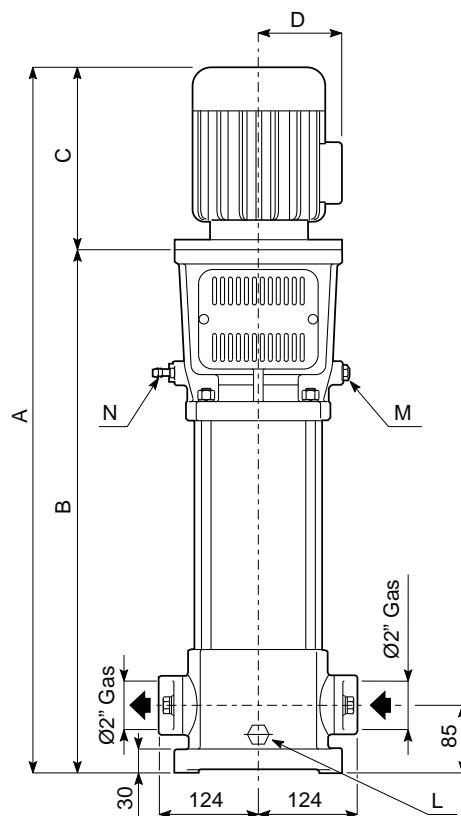
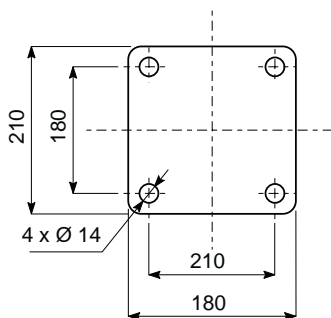
Performances at 50Hz, 2 poles  
Caractéristiques à 50Hz, 2 pôles  
Leistungsbereich bei 50Hz, 2-polig  
Prestaciones a 50Hz, 2 polos

Pompa Pump Pompe Pumpe Bomba			Portata - Capacity - Débit - Fördermenge - Caudal											
			l/min		0	80	120	160	180	200	220	240	260	300
			m³/h		0	4,8	7,2	9,6	10,8	12	13,2	14,4	15,6	18
			l/s		0	1,3	2	2,7	3	3,3	3,6	4	4,3	5
ME3KV50T-12/6	2,2	3	H m	59	58,5	58	55	52	50	45,5	42	28	26	
ME4KV50T-12/8	3	4		79	77	76	72	70	67	57	56,5	50	35	
ME5KV50T-12/10	4	5,5		99	98	96,5	91,5	88,5	85	60	71	63	45	
ME7KV50T-12/13	5,5	7,5		129	128	126	119	113	109	100	92	82,5	58	
ME10KV50T-12/15	7,5	10		149	148	145	139	132	127	115	107	95	67	
ME10KV50T-12/18	7,5	10		178	176	172	165	159	152	139	130	115	84	
ME12KV50T-12/20	9,2	12,5		198	196	193	183	176	169	152	142	128,5	93	
ME12KV50T-12/23	9,2	12,5		228	224	220	210	201,5	193	176	163	148	103	
ME15KV50T-12/27	11	15		266	263	259,5	248,5	239,5	229	209	191,5	171	118	

**Dimensioni di ingombro in mm e peso in kg**

Overall dimensions in mm and weight in kg  
Dimensions en mm et masse en kg  
Abmessungen in mm, Gewicht in kg  
Medidas en mm, peso en kg

Pompa Pump Pompe Pumpe Bomba	A	B	C	D	Peso Weight Masse Gewicht Peso
ME3KV50T-12/6	1089	759	330	150	58
ME4KV50T-12/8	1178	853	325	150	62
ME5KV50T-12/10	1167	837	330	150	69,5
ME7KV50T-12/13	1335	970	365	178	84
ME10KV50T-12/15	1284	954	330	150	98
ME10KV50T-12/18	1452	1087	365	178	101
ME12KV50T-12/20	1530	1165	365	178	115
ME12KV50T-12/23	1647	1282	365	178	120,5
ME15KV50T-12/27	1843	1438	405	178	132



**Riempimento pompa**  
Pump filling  
M= Remplissage pompe **3/8" GAS**  
Füllen der Pumpe  
Llenado bomba

**Drenaggio**  
Drip drain  
N= Evacuation des égouttures **3/8" GAS**  
Entleerung  
Drenaje

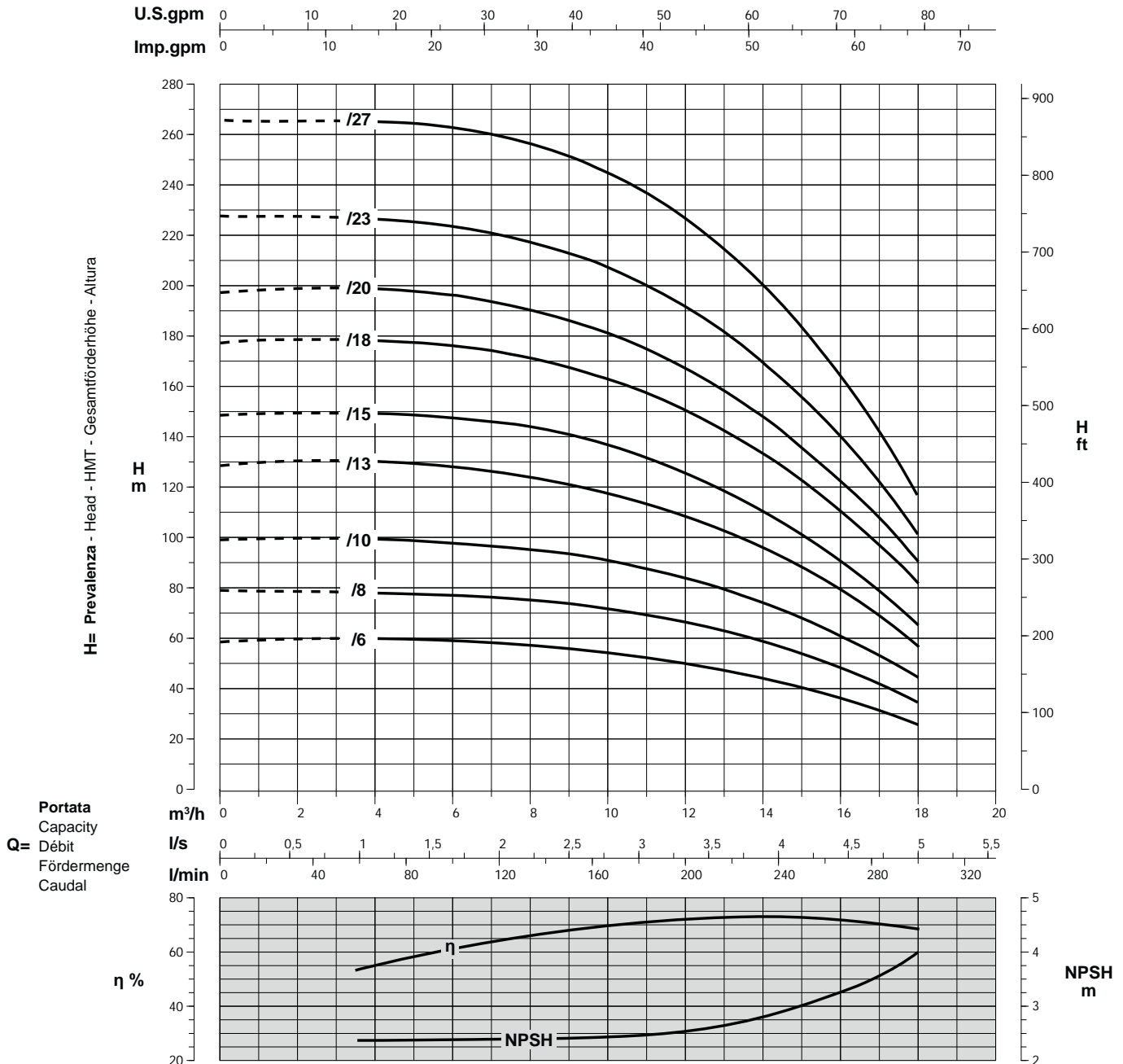
**Scarico pompa**  
Pump drain  
L= Vidange pompe **1/4" GAS**  
Pumpenablass  
Descarga bomba

**Dimensioni e pesi possono variare secondo il tipo di motore**  
Dimensions and weights may change according to the type of motor  
Dimensions et masses peuvent varier selon le type du moteur  
Größe und Gewicht können, je nach Motortyp, variieren  
Dimensiones y pesos pueden variar dependiendo del tipo de motor

Tolleranze ISO 9906 - Annex A - Tolerances ISO 9906 - Annex A norms - Tolerancias ISO 9906 - Annexe A - Toleranzen ISO 9906 - Anhang A - Tolerancias ISO 9906 - Apéndice A

# MEKV50T-12

**Prestazioni a 50Hz, 2 poli**  
Performances at 50Hz, 2 poles  
Caractéristiques à 50Hz, 2 pôles  
Leistungsbereich bei 50Hz, 2-polig  
Prestaciones a 50Hz, 2 polos



Curve per liquidi aventi densità 1000 kg/m<sup>3</sup> - viscosità 1 mm<sup>2</sup>/s alla temperatura di 20°C  
Curves established for liquid density 1000 kg/m<sup>3</sup> - viscosity 1 mm<sup>2</sup>/s - temperature 20°C  
Courbes établies pour liquides densité 1000 kg/m<sup>3</sup> - viscosité 1 mm<sup>2</sup>/s - température 20°C  
Leistungskurve für Flüssigkeiten mit Dichtigkeit von 1000 kg/m<sup>3</sup> - Viskosität 1 mm<sup>2</sup>/s - Temp. 20°C  
Curvas para líquidos con densidad 1000 kg/m<sup>3</sup> - viscosidad 1 mm<sup>2</sup>/s a la temperatura de 20°C

**Rendimento della pompa**  
Pump efficiency  
Rendement de la pompe  
Wirkungsgrad  
Eficiencia de la bomba

η %

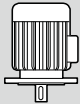
**Elettropompe verticali multistadio**  
 Vertical multistage electric pumps  
 Electropompes multicellulaires verticales  
 Vertikale mehrstufige Kreiselpumpen  
 Electrobombas multicelulares verticales

**Catalogo generale**  
 General catalogue  
 Catalogue général  
 Hauptkatalog  
 Catálogo general

**PRESTAZIONI - PERFORMANCES - CARACTERISTIQUES - LEISTUNGSBEREICH - PRESTACIONES**

# MEKV50T-18

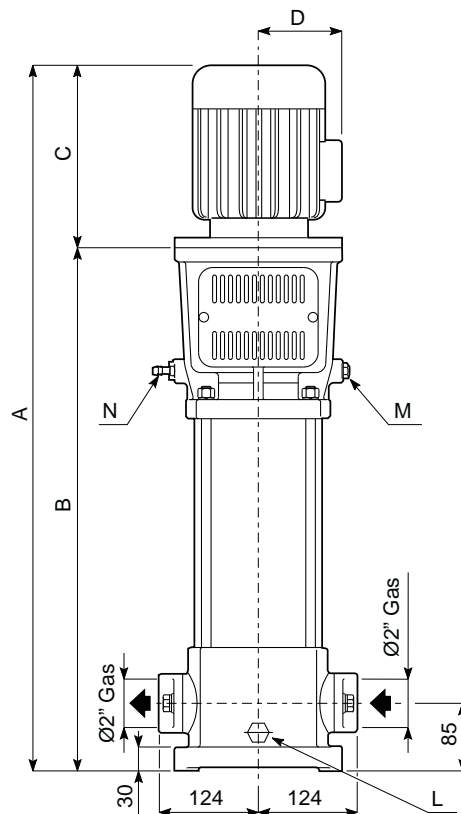
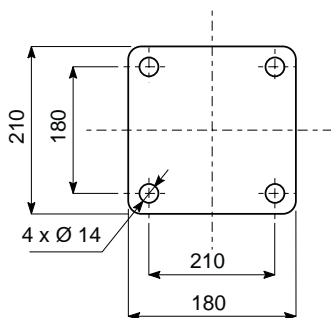
**Prestazioni a 50Hz, 2 poli**  
 Performances at 50Hz, 2 poles  
 Caractéristiques à 50Hz, 2 pôles  
 Leistungsbereich bei 50Hz, 2-polig  
 Prestaciones a 50Hz, 2 polos

Pompa Pump Pompe Pumpe Bomba	 kW HP		Portata - Capacity - Débit - Fördermenge - Caudal										
			l/min	0	100	225	250	275	300	325	350	375	400
			m <sup>3</sup> /h	0	6	13,5	15	16,5	18	19,5	21	22,5	24
			l/s	0	1,7	3,7	4,2	4,6	5	5,4	5,8	6,2	6,7
<b>ME3KV50T-18/4</b>	2,2	3	H m	43,5	38	34	33,5	31,5	29,5	26,5	24	20,5	17,5
<b>ME4KV50T-18/6</b>	3	4		65	57	51	50	47	44	40	36	31	26
<b>ME5KV50T-18/8</b>	4	5,5		88	78	70	67	63	58	52	47	40	34
<b>ME7KV50T-18/11</b>	5,5	7,5		120	108	97	95	88	82	75	67	58	48
<b>ME10KV50T-18/14</b>	7,5	10		150	134	120	116	108	102	93	82	71	59
<b>ME12KV50T-18/18</b>	9,2	12,5		192	169	154	151	144	135	123	111	96	79
<b>ME15KV50T-18/22</b>	11	15		230	206	183	180	175	163	149	133	117	98
<b>ME17KV50T-18/23</b>	13	17,5		242	216	195	192	186	178	166	152	135	113
<b>ME20KV50T-18/27</b>	15	20	285	260	230	228	220	207	190	173	153	130	

**Dimensioni di ingombro in mm e peso in kg**

Overall dimensions in mm and weight in kg  
 Dimensions en mm et masse en kg  
 Abmessungen in mm, Gewicht in kg  
 Medidas en mm, peso en kg

Pompa Pump Pompe Pumpe Bomba	A	B	C	D	Peso Weight Masse Gewicht Peso
<b>ME3KV50T-18/4</b>	966	658	308	140	52
<b>ME4KV50T-18/6</b>	1011	681	330	150	57
<b>ME5KV50T-18/8</b>	1100	775	325	150	65
<b>ME7KV50T-18/11</b>	1128	798	330	150	78,5
<b>ME10KV50T-18/14</b>	1257	892	365	178	89
<b>ME12KV50T-18/18</b>	1452	1087	365	178	107
<b>ME15KV50T-18/22</b>	1648	1243	405	178	121
<b>ME17KV50T-18/23</b>	1687	1282	405	178	131,5
<b>ME20KV50T-18/27</b>	1933	1438	495	230	158,5



**Riempimento pompa**  
 Pump filling  
**M=** Remplissage pompe **3/8" GAS**  
 Füllen der Pumpe  
 Lienado bomba

**Drenaggio**  
 Drip drain  
**N=** Evacuation des égouttures **3/8" GAS**  
 Entleerung  
 Drenaje

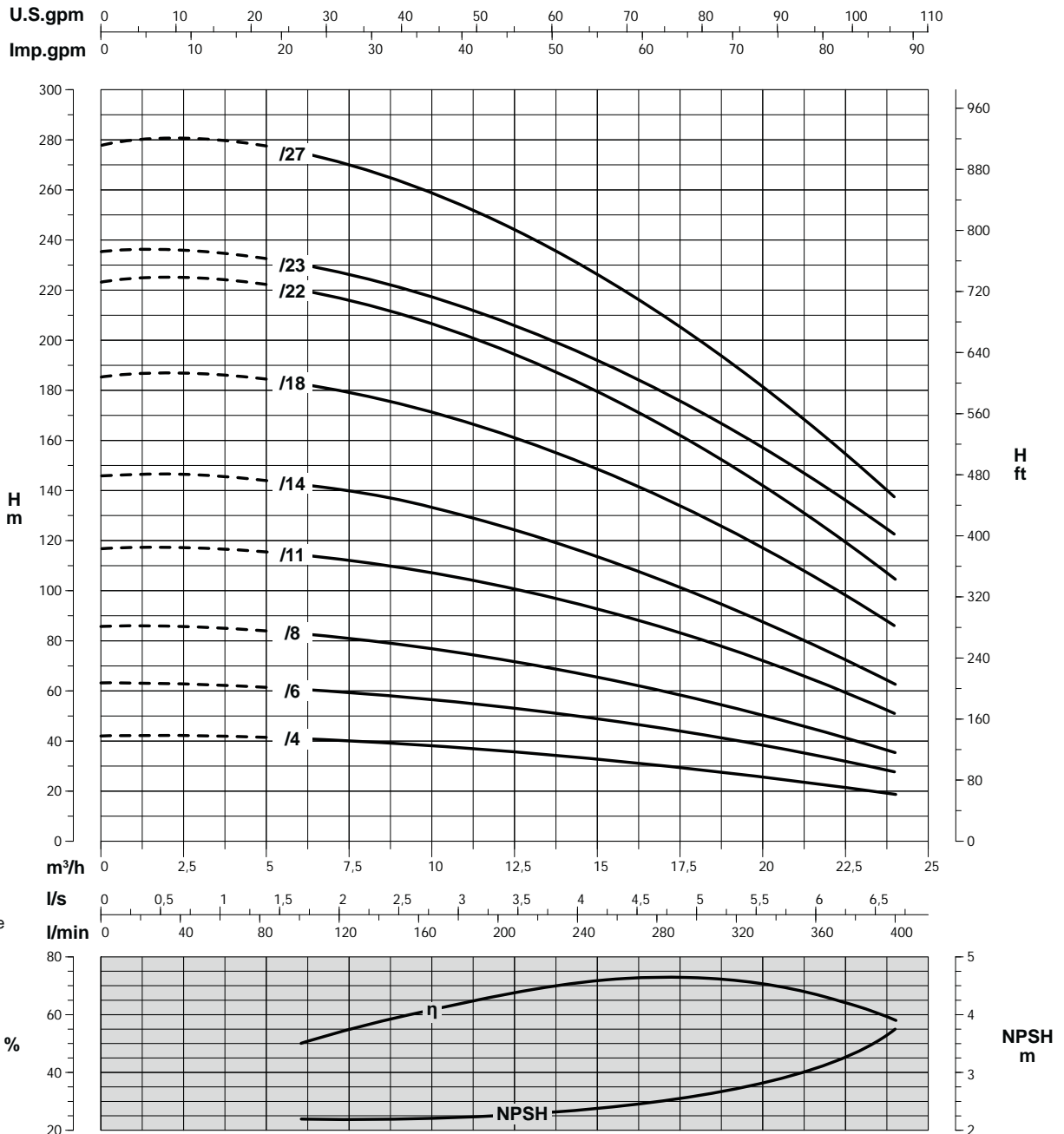
**Scarico pompa**  
 Pump drain  
**L=** Vidange pompe **1/4" GAS**  
 Pumpenablass  
 Descarga bomba

**Dimensioni e pesi possono variare secondo il tipo di motore**  
 Dimensions and weights may change according to the type of motor  
 Dimensions et masses peuvent varier selon le type du moteur  
 Größe und Gewicht können, je nach Motortyp, variieren  
 Dimensiones y pesos pueden variar dependiendo del tipo de motor

Tolleranze ISO 9906 - Annex A - Tolerances ISO 9906 - Annex A norms - Tolerancias ISO 9906 - Annexe A - Toleranzen ISO 9906 - Anhang A - Tolerancias ISO 9906 - Apéndice A

# MEKV50T-18

**Prestazioni a 50Hz, 2 poli**  
Performances at 50Hz, 2 poles  
Caractéristiques à 50Hz, 2 pôles  
Leistungsbereich bei 50Hz, 2-polig  
Prestaciones a 50Hz, 2 polos



Curve per liquidi aventi densità 1000 kg/m³ - viscosità 1 mm²/s alla temperatura di 20°C  
Curves established for liquid density 1000 kg/m³ - viscosity 1 mm²/s - temperature 20°C  
Courbes établies pour liquides densité 1000 kg/m³ - viscosité 1 mm²/s - température 20°C  
Leistungskurve für Flüssigkeiten mit Dichtigkeit von 1000 kg/m³ - Viskosität 1 mm²/s - Temp. 20°C  
Curvas para líquidos con densidad 1000 kg/m³ - viscosidad 1 mm²/s a la temperatura de 20°C

**η %**  
Rendimento della pompa  
Pump efficiency  
Rendement de la pompe  
Wirkungsgrad  
Eficiencia de la bomba

**Elettropompe verticali multistadio**  
Vertical multistage electric pumps  
Electropompes multicellulaires verticales  
Vertikale mehrstufige Kreiselpumpen  
Electrobombas multicelulares verticales

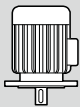
**Catalogo generale**  
General catalogue  
Catalogue général  
Hauptkatalog  
Catálogo general

**PRESTAZIONI - PERFORMANCES - CARACTERISTIQUES - LEISTUNGSBEREICH - PRESTACIONES**

# MEKV50T-24

**Prestazioni a 50Hz, 2 poli**

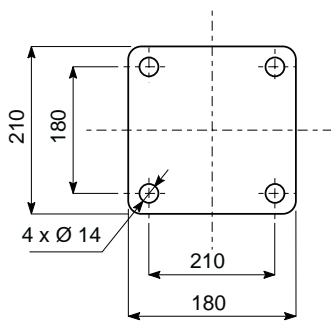
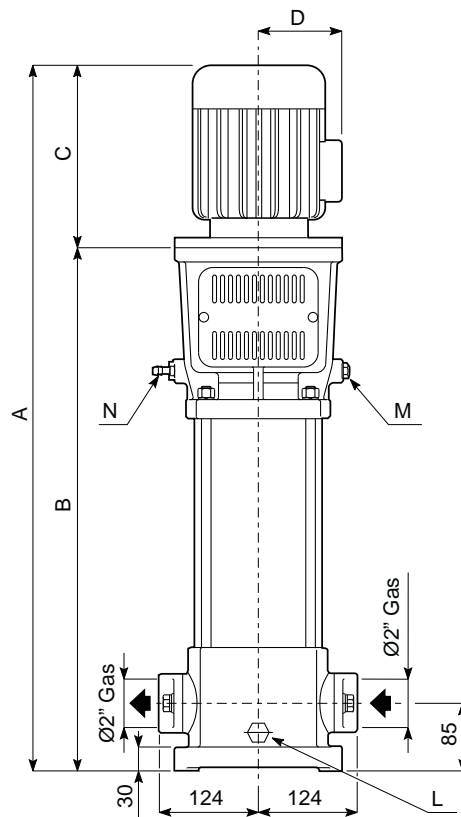
Performances at 50Hz, 2 poles  
Caractéristiques à 50Hz, 2 pôles  
Leistungsbereich bei 50Hz, 2-polig  
Prestaciones a 50Hz, 2 polos

Pompa Pump Pompe Pumpe Bomba	 kW HP		Portata - Capacity - Débit - Fördermenge - Caudal										
			l/min	0	150	300	400	425	450	475	500	550	600
			m³/h	0	9	18	24	25,5	27	28,5	30	33	36
			l/s	0	2,5	5	6,7	7,1	7,5	7,9	8,3	9,2	10
ME3KV50T-24/3	2,2	3	H m	32	25	19,5	15,5	14	12	9,5	-	-	-
ME4KV50T-24/4	3	4		45	36,5	31,5	30	29,5	27,5	25,5	23	17,5	10,5
ME5KV50T-24/5	4	5,5		56,5	47	39,5	38	36,5	34,5	31,5	29	22	13,5
ME7KV50T-24/8	5,5	7,5		90,5	73	64	61	58,5	55	51	46	34,5	21,5
ME10KV50T-24/10	7,5	10		110	89	78	73,5	71,5	67,5	62,5	57	44,5	29,5
ME12KV50T-24/13	9,2	12,5		146	120	106	99,5	96	90,5	83,5	76	59,5	42
ME15KV50T-24/16	11	15		178	145	126	119	115	108	99,5	91	71,5	48
ME17KV50T-24/17	13	17,5		187	154	133	123	119	114	105	96,5	75,5	52
ME20KV50T-24/20	15	20		227	186	164	156	151	143	133	122	96,5	67,5
ME25KV50T-24/25	18,5	25		283	233	205	194	189	179	167	153	121	85

**Dimensioni di ingombro in mm e peso in kg**

Overall dimensions in mm and weight in kg  
Dimensions en mm et masse en kg  
Abmessungen in mm, Gewicht in kg  
Medidas en mm, peso en kg

Pompa Pump Pompe Pumpe Bomba	A	B	C	D	Peso Weight Masse Gewicht Peso
ME3KV50T-24/3	899	591	308	140	50
ME4KV50T-24/4	964	634	330	150	55
ME5KV50T-24/5	1063	738	325	150	61
ME7KV50T-24/8	1062	732	330	150	78
ME10KV50T-24/10	1201	836	365	178	87
ME12KV50T-24/13	1348	983	365	178	104
ME15KV50T-24/16	1584	1179	405	178	117
ME17KV50T-24/17	633	1228	405	178	128
ME20KV50T-24/20	1870	1375	495	230	154,5
ME25KV50T-24/25	2085	1620	465	182	175



**Riempimento pompa**  
Pump filling  
M= Remplissage pompe  
Fillen der Pumpe  
Llenado bomba

**Drenaggio**  
Drip drain  
N= Evacuation des égouttures  
Entleerung  
Drenaje

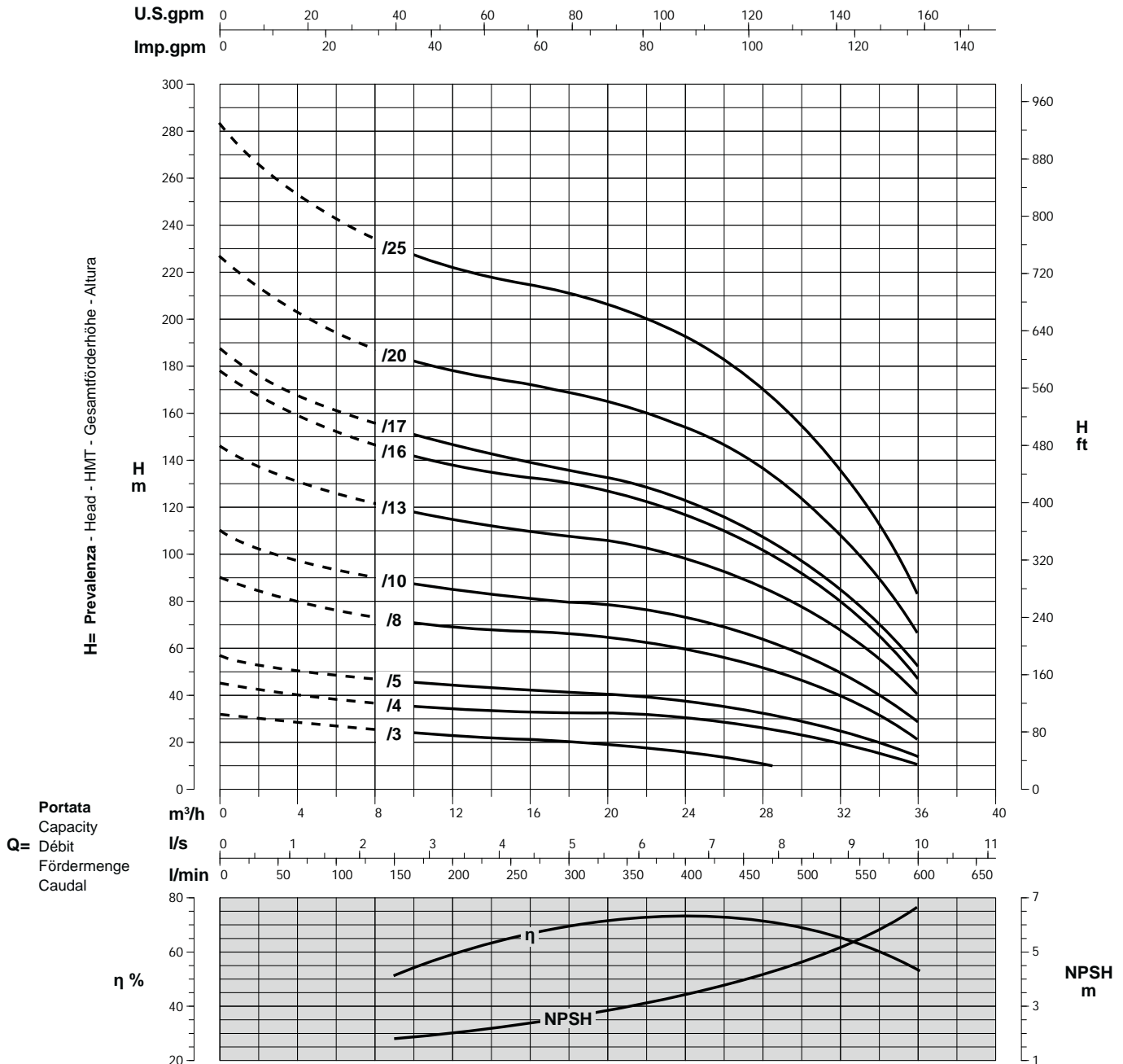
**Scarico pompa**  
Pump drain  
L= Vidange pompe  
Pumpenablass  
Descarga bomba

**Dimensioni e pesi possono variare secondo il tipo di motore**  
Dimensions and weights may change according to the type of motor  
Dimensions et masses peuvent varier selon le type du moteur  
Größe und Gewicht können, je nach Motortyp, variieren  
Dimensiones y pesos pueden variar dependiendo del tipo de motor

Tolleranze ISO 9906 - Annex A - Tolerances ISO 9906 - Annex A norms - Tolerancias ISO 9906 - Annexe A - Toleranzen ISO 9906 - Anhang A - Tolerancias ISO 9906 - Apéndice A

# MEKV50T-24

**Prestazioni a 50Hz, 2 poli**  
Performances at 50Hz, 2 poles  
Caractéristiques à 50Hz, 2 pôles  
Leistungsbereich bei 50Hz, 2-polig  
Prestaciones a 50Hz, 2 polos



Curve per liquidi aventi densità 1000 kg/m<sup>3</sup> - viscosità 1 mm<sup>2</sup>/s alla temperatura di 20°C  
Curves established for liquid density 1000 kg/m<sup>3</sup> - viscosity 1 mm<sup>2</sup>/s - temperature 20°C  
Courbes établies pour liquides densité 1000 kg/m<sup>3</sup> - viscosité 1 mm<sup>2</sup>/s - température 20°C  
Leistungskurve für Flüssigkeiten mit Dichtigkeit von 1000 kg/m<sup>3</sup> - Viskosität 1 mm<sup>2</sup>/s - Temp. 20°C  
Curvas para líquidos con densidad 1000 kg/m<sup>3</sup> - viscosidad 1 mm<sup>2</sup>/s a la temperatura de 20°C

**Rendimento della pompa**  
Pump efficiency  
Rendement de la pompe  
Wirkungsgrad  
Eficiencia de la bomba

η %