

PRESTAZIONI - PERFORMANCES - CARACTERISTIQUES - LEISTUNGSBEREICH - PRESTACIONES

MEK/KV 65-22

Prestazioni a 50Hz, 2 poli
Performances at 50Hz, 2 poles
Caractéristiques à 50Hz, 2 pôles
Leistungsbereich bei 50Hz, 2-polig
Prestaciones a 50Hz, 2 polos

Pompa Pump Pompe Pumpe Bomba	IEC	kW	HP	Portata - Capacity - Débit - Fördermenge - Caudal	Portata - Capacity - Débit - Fördermenge - Caudal											
					l/min	0	125	200	300	350	400	450	500	550	600	
					m³/h	0	7,5	12	18	21	24	27	30	33	36	
ME10K65-22/3	ME10KV65-22/3	•	7,5	10	95	92	88	79	73	66,5	60	52	44	35		
ME12K65-22/3	ME12KV65-22/3	•	9,2	12,5	108	105	103	96	90	84	77	69	60	49,5		
ME12K65-22/3	ME12KV65-22/3	•	11	15	108	105	103	96	90	84	77	69	60	49,5		
ME15K65-22/4	ME15KV65-22/4	•	11	15	135	134	132	122	114	106	96	86	74	62,5		
ME15K65-22/4	ME15KV65-22/4	•	11	15	135	134	132	122	114	106	96	86	74	62,5		
ME17K65-22/5	ME17KV65-22/5	•	13	17,5	160	154	150	136	127	117	105	92,5	79	65		
ME17K65-22/5	ME17KV65-22/5	•	15	20	160	154	150	136	127	117	105	92,5	79	65		
ME20K65-22/5	ME20KV65-22/5	•	15	20	176	173	170	158	150	140	129	116	102	88		
ME25K65-22/6	ME25KV65-22/6	•	18,5	25	212	208	204	192	180	168	153	137	118	97		
ME30K65-22/8	ME30KV65-22/8	•	22	30	263	258	252	232	218	201	181	161	138	114		

Dimensioni di ingombro in mm e peso in kg
Overall dimensions in mm and weight in kg
Dimensions en mm et masse en kg
Abmessungen in mm, Gewicht in kg
Medidas en mm, peso en kg

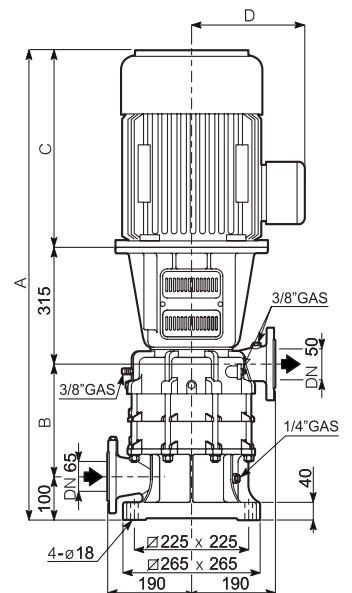
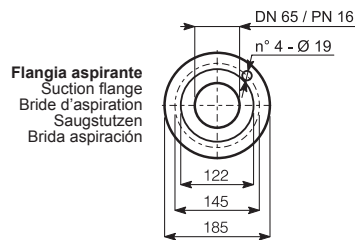
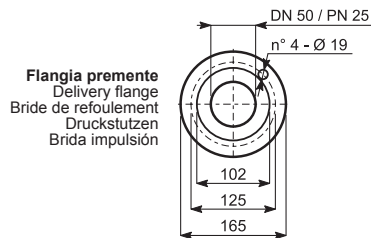
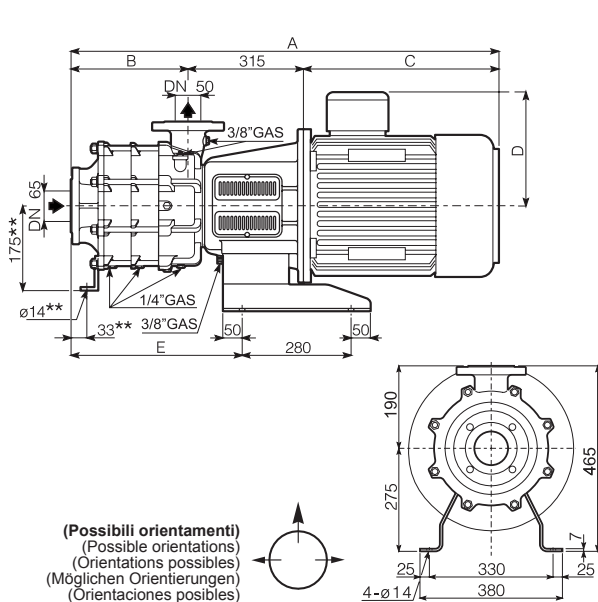
*** Per le dimensioni di ingombro e i pesi dei motori vedere pagg. 28 - 29**
* For motors overall dimensions and weights please refer to pages 28 - 29
* Pour les dimensions et les masses des moteurs voir pages 28 - 29
* Gesamtlänge und Gewichte der Unterwassermotoren, siehe Seiten 28 - 29
* Para la dimensión y los pesos de los motores, consulte las páginas 28 - 29



Pompa Pump Pompe Pumpe Bomba	IEC	A	B	C	D	E	Peso Weight Masse Gewicht Peso	
							Pompa Pump Pompe Pumpe Bomba	Motore Motor Moteur Motor Motor
ME10K65-22/3	•	*	250	*	*	408	91	*
ME12K65-22/3	*	*	250	*	*	408	91	*
ME12K65-22/3	•	*	250	*	*	408	95	*
ME15K65-22/4	*	*	310	*	*	468	104	*
ME15K65-22/4	•	*	310	*	*	468	108	*
ME17K65-22/5	*	*	370	*	*	528	117	*
ME17K65-22/5	•	*	370	*	*	528	121	*
ME20K65-22/5	•	*	370	*	*	528	121	*
ME25K65-22/6 **	•	*	430	*	*	588	134	*
ME30K65-22/8 **	•	*	550	*	*	708	160	*

Pompa Pump Pompe Pumpe Bomba	IEC	A	B	C	D	E	Peso Weight Masse Gewicht Peso	
							Pompa Pump Pompe Pumpe Bomba	Motore Motor Moteur Motor Motor
ME10KV65-22/3	•	*	180	*	*	-	92	*
ME12KV65-22/3	*	*	180	*	*	-	92	*
ME12KV65-22/3	•	*	180	*	*	-	96	*
ME15KV65-22/4	*	*	240	*	*	-	105	*
ME15KV65-22/4	•	*	240	*	*	-	109	*
ME17KV65-22/5	*	*	300	*	*	-	118	*
ME17KV65-22/5	•	*	300	*	*	-	122	*
ME20KV65-22/5	•	*	300	*	*	-	122	*
ME25KV65-22/6	•	*	360	*	*	-	135	*
ME30KV65-22/8	•	*	480	*	*	-	161	*

** = Con piede - With foot - Avec patte - Zu Fuß - Con pie



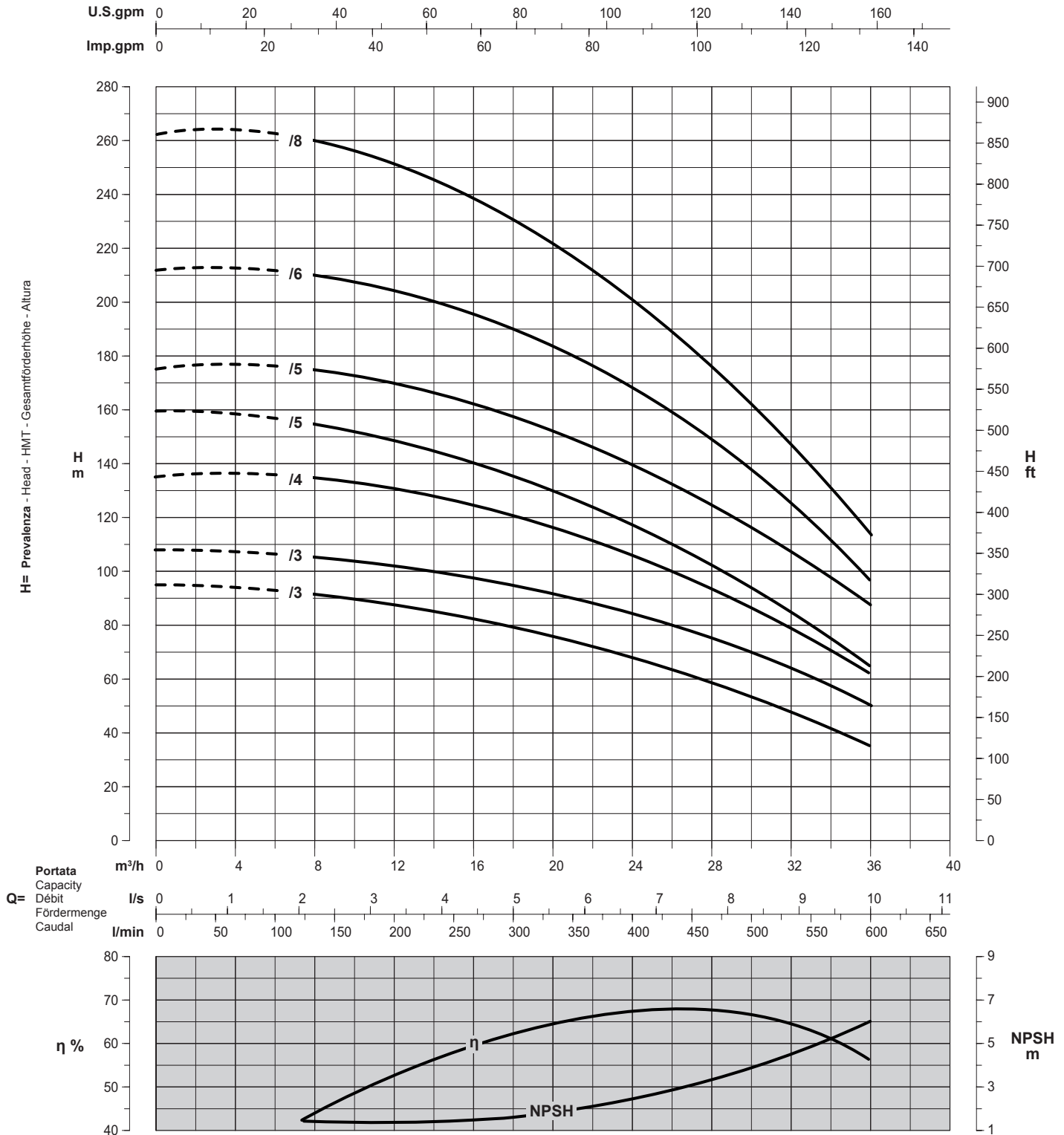
(Possibili orientamenti)
(Possible orientations)
(Orientations possibles)
(Möglichen Orientierungen)
(Orientaciones posibles)

(Possibili orientamenti)
(Possible orientations)
(Orientations possibles)
(Möglichen Orientierungen)
(Orientaciones posibles)

PRESTAZIONI - PERFORMANCES - CHARACTERISTIQUES - LEISTUNGSBEREICH - PRESTACIONES

MEK/KV 65-22

Prestazioni a 50Hz, 2 poli
Performances at 50Hz, 2 poles
Caractéristiques à 50Hz, 2 pôles
Leistungsbereich bei 50Hz, 2-polig
Prestaciones a 50Hz, 2 polos



Curve per liquidi aventi densità 1000 kg/m³ - viscosità 1 mm²/s alla temperatura di 20°C
Curves established for liquid density 1000 kg/m³ - viscosity 1 mm²/s - temperature 20°C
Courbes établies pour liquides densité 1000 kg/m³ - viscosité 1 mm²/s - température 20°C
Leistungskurve für Flüssigkeiten mit Dichtigkeit von 1000 kg/m³ - Viskosität 1 mm²/s - Temp. 20°C
Curvas para líquidos con densidad 1000 kg/m³ - viscosidad 1 mm²/s a la temperatura de 20°C

Rendimento della pompa
Pump efficiency
Rendement de la pompe
Wirkungsgrad
Eficiencia de la bomba

Riduzione rendimento
Efficiency reduction
Réduction du rendement
Leistungsminderung
Reducción de eficiencia

/3	=	-2
/4	=	-1
/5	=	-

Tolleranze ISO 9906 - Annex A - Tolerances ISO 9906 - Annex A norms - Tolerancias ISO 9906 - Annexe A - Toleranzen ISO 9906 - Anhang A - Tolerancias ISO 9906 - Apéndice A