

PRESTAZIONI - PERFORMANCES - CARACTERISTIQUES - LEISTUNGSBEREICH - PRESTACIONES

MEK/KV 65-32

Prestazioni a 50Hz, 2 poli
Performances at 50Hz, 2 poles
Caractéristiques à 50Hz, 2 pôles
Leistungsbereich bei 50Hz, 2-polig
Prestaciones a 50Hz, 2 polos

Pompa Pump Pompe Pumpe Bomba	IEC	kW	HP	Portata - Capacity - Débit - Fördermenge - Caudal										
				l/min	0	175	300	400	450	500	550	600	650	750
					m³/h	0	10,5	18	24	27	30	33	36	39
				H m	0	2,9	5	6,7	7,5	8,3	9,2	10	10,8	12,5
					l/s	0	2,9	5	6,7	7,5	8,3	9,2	10	10,8
ME10K65-32/2	ME10KV65-32/2	•	7,5	10	72	71,5	70	66	62	59,5	55	51	46	35,5
ME12K65-32/3	ME12KV65-32/3	•	9,2	12,5	94	93	87	79	74	69	63,5	57,5	50,5	33
ME12K65-32/3	ME12KV65-32/3	•	11	15	93,8	93	87	79	74	69	63,5	57,5	50,5	33
ME15K65-32/3	ME15KV65-32/3	•	11	15	108	106	103	98	93	89	83	77	70,5	54,5
ME15K65-32/3	ME15KV65-32/3	•	11	15	108	106	103	98	93	89	83	77	70,5	54,5
ME17K65-32/3	ME17KV65-32/3	•	13	17,5	111	111	109	104	100	95,5	90	84	77,7	64,5
ME17K65-32/3	ME17KV65-32/3	•	15	20	111	111	109	104	100	95,5	90	84	77,7	64,5
ME20K65-32/4	ME20KV65-32/4	•	15	20	140	137	133	127	121	115	108	100	91,5	69,5
ME25K65-32/5	ME25KV65-32/5	•	18,5	25	169	169	164	155	146	139	129	118	107	84,5
ME30K65-32/6	ME30KV65-32/6	•	22	30	202	202	196	186	176	167	155	143	130	103
ME35K65-32/6	ME35KV65-32/6	•	26	35	230	220	215	205	195	185	173	162	149	122
ME35K65-32/6	ME35KV65-32/6	•	30	40	230	220	215	205	195	185	173	162	149	122
ME40K65-32/7	ME40KV65-32/7	•	30	40	268	257	251	239	227	216	202	189	174	142

Dimensioni di ingombro in mm e peso in kg
Overall dimensions in mm and weight in kg
Dimensions en mm et masse en kg
Abmessungen in mm, Gewicht in kg
Medidas en mm, peso en kg

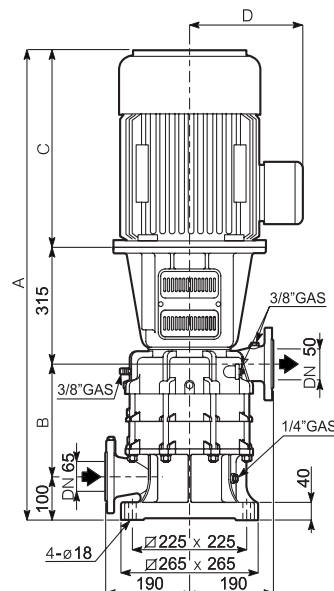
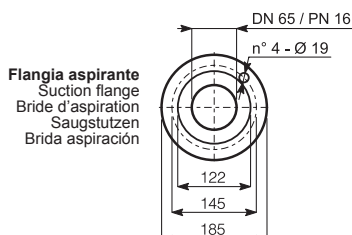
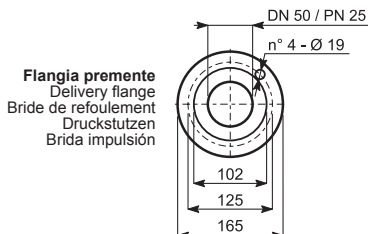
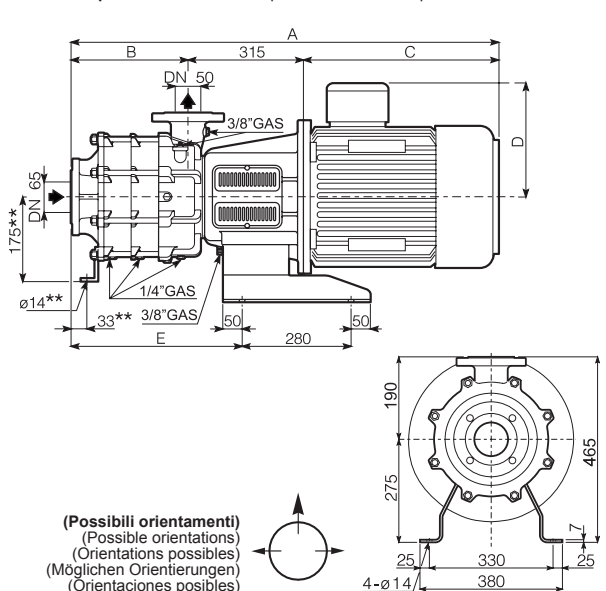
*** Per le dimensioni di ingombro e i pesi dei motori vedere pagg. 28 - 29**
* For motors overall dimensions and weights please refer to pages 28 - 29
* Pour les dimensions et les masses des moteurs voir pages 28 - 29
* Gesamtlänge und Gewichte der Unterwassermotoren, siehe Seiten 28 - 29
* Para la dimensiones y los pesos de los motores, consulte las páginas 28 - 29



Pompa Pump Pompe Pumpe Bomba	IEC	A	B	C	D	E	Peso Weight Masse Gewicht Peso	
							Pompa Pump Pompe Pumpe Bomba	Motore Motor Moteur Motor Motor
ME10K65-32/2	•	*	190	*	*	348	78	*
ME12K65-32/3	•	*	250	*	*	408	91	*
ME12K65-32/3	•	*	250	*	*	408	95	*
ME15K65-32/3	•	*	250	*	*	408	91	*
ME15K65-32/3	•	*	250	*	*	408	95	*
ME17K65-32/3	•	*	250	*	*	408	91	*
ME17K65-32/3	•	*	250	*	*	408	95	*
ME20K65-32/4	•	*	310	*	*	468	108	*
ME25K65-32/5	•	*	370	*	*	528	121	*
ME30K65-32/6	•	*	430	*	*	588	134	*
ME35K65-32/6	•	*	430	*	*	588	134	*
ME35K65-32/6	•	*	430	*	*	588	135	*
ME40K65-32/7	•	*	490	*	*	648	148	*

Pompa Pump Pompe Pumpe Bomba	IEC	A	B	C	D	E	Peso Weight Masse Gewicht Peso	
							Pompa Pump Pompe Pumpe Bomba	Motore Motor Moteur Motor Motor
ME10KV65-32/2	•	*	120	*	*	-	79	*
ME12KV65-32/3	•	*	180	*	*	-	92	*
ME12KV65-32/3	•	*	180	*	*	-	96	*
ME15KV65-32/3	•	*	180	*	*	-	92	*
ME15KV65-32/3	•	*	180	*	*	-	96	*
ME17KV65-32/3	•	*	180	*	*	-	92	*
ME17KV65-32/3	•	*	180	*	*	-	96	*
ME20KV65-32/4	•	*	240	*	*	-	109	*
ME25KV65-32/5	•	*	300	*	*	-	122	*
ME30KV65-32/6	•	*	360	*	*	-	135	*
ME35KV65-32/6	•	*	360	*	*	-	135	*
ME35KV65-32/6	•	*	360	*	*	-	136	*
ME40KV65-32/7	•	*	420	*	*	-	149	*

** = Con piede - With foot - Avec patte - Zu Fuß - Con pie



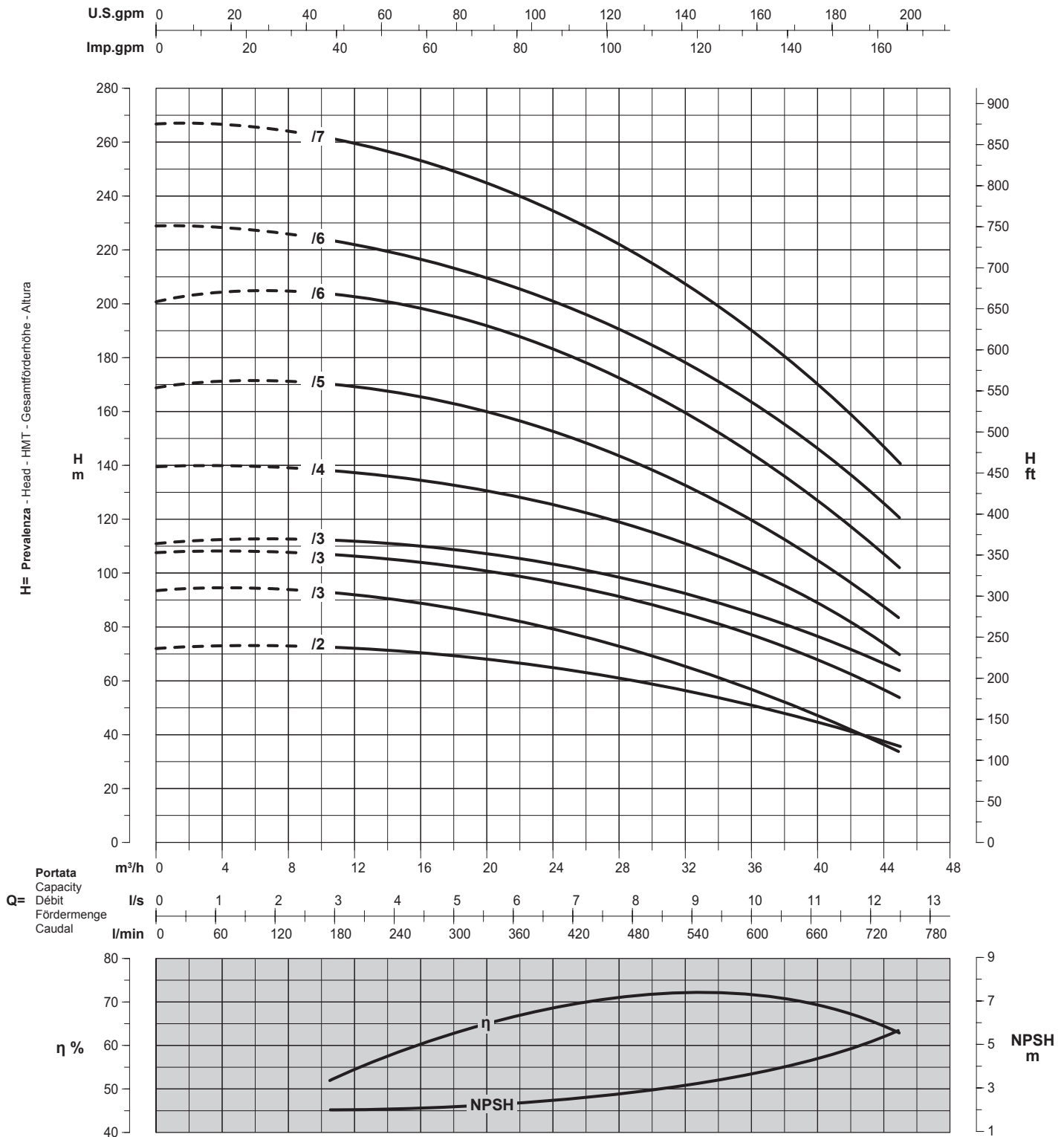
(Possibili orientamenti)
(Possible orientations)
(Orientations possibles)
(Möglichen Orientierungen)
(Orientaciones posibles)

(Possibili orientamenti)
(Possible orientations)
(Orientations possibles)
(Möglichen Orientierungen)
(Orientaciones posibles)

PRESTAZIONI - PERFORMANCES - CHARACTERISTIQUES - LEISTUNGSBEREICH - PRESTACIONES

MEK/KV 65-32

Prestazioni a 50Hz, 2 poli
Performances at 50Hz, 2 poles
Caractéristiques à 50Hz, 2 pôles
Leistungsbereich bei 50Hz, 2-polig
Prestaciones a 50Hz, 2 polos



Portata
Capacity
Débit
Fördermenge
Caudal

Q=

H= Prevalenza - Head - HMT - Gesamtförderhöhe - Altura

Curve per liquidi aventi densità 1000 kg/m³ - viscosità 1 mm²/s alla temperatura di 20°C
Curves established for liquid density 1000 kg/m³ - viscosity 1 mm²/s - temperature 20°C
Courbes établies pour liquides densité 1000 kg/m³ - viscosité 1 mm²/s - température 20°C
Leistungskurve für Flüssigkeiten mit Dichtigkeit von 1000 kg/m³ - Viskosität 1 mm²/s - Temp. 20°C
Curvas para líquidos con densidad 1000 kg/m³ - viscosidad 1 mm²/s a la temperatura de 20°C

Rendimento della pompa
Pump efficiency
Rendement de la pompe
Wirkungsgrad
Eficiencia de la bomba

η %

Riduzione rendimento
Efficiency reduction
Réduction du rendement
Leistungsminderung
Reducción de eficiencia

/3	=	-2
/4	=	-1
/5	=	-

Tolleranze ISO 9906 - Annex A - Tolerances ISO 9906 - Annex A norms - Tolerancias ISO 9906 - Annexe A - Toleranzen ISO 9906 - Anhang A - Tolerancias ISO 9906 - Apéndice A