

**Elettropompe verticali multistadio**  
Vertical multistage electric pumps  
Electropompes multicellulaires verticales  
Vertikale mehrstufige Kreiselpumpen  
Electrobombas multicelulares verticales

# MEKV65

**Catalogo generale**  
General catalogue  
Catalogue général  
Hauptkatalog  
Catálogo general

## CARATTERISTICHE - CHARACTERISTICS - CARACTERISTIQUES - CHARAKTERISTIK - CARACTERÍSTICAS



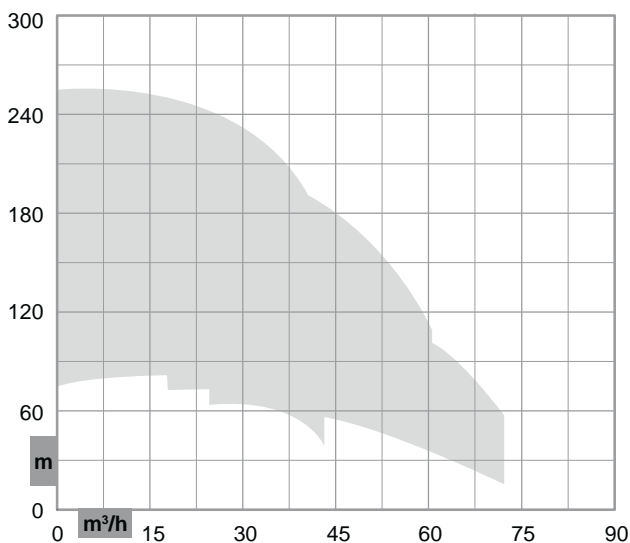
**GREEN**  
LINE

### Identificazione pompa

Pump identification  
Identification de la pompe  
Bedeutung der Abkürzungen  
Identificación bomba

### Campi di utilizzo della gamma

Performance range  
Champs d'utilisation  
Anwendungsbereiche  
Campos de utilización



### Costruzione

Construction  
Construction  
Konstruktion  
Construcción

**Corpi pompa di tipo centrifugo multicellulare con bocche flangiate "in-line" e dotati di supporto per motori elettrici conformi alle norme IEC 34-1, IP 55, classe d'isolamento F**

Centrifugal multistage pump body with "in-line" flanged ports and IEC 34-1 motor support, IP 55, insulation class F

Corps de pompe du type centrifuge multicellulaire avec orifices bridés "in-line" et support pour moteurs électriques conformes aux normes internationales IEC 34-1, IP 55, classe d'isolation F

Pumpenkörper der mehrstufigen Kreiselpumpe Typ "in-line" hat Anschlussstutzen mit Gewinde und Halterung für Elektromotor entsprechend der Norm IEC 34-1, IP 55, Isolklasse F

Cuerpo bomba de tipo centrifugo multicelular con bocas a bridas "in-line" y soporte para motor eléctrico conformes a las normas IEC 34-1, IP 55, clase de aislamiento F

<b>Elettropompa monoblocco</b> Monobloc electric pump Electropompe monobloc Monoblock Elektropumpe Bomba eléctrica monobloque	<b>ME</b>
<b>Potenza nominale in CV</b> Nominal power in HP Puissance nominale en CV Nennleistung in PS Potencia nominal en CV	<b>35 12,5 ÷ 40</b>
<b>Versione verticale</b> Vertical version Position verticale Vertikale Ausführung Versión vertical	<b>KV</b>
<b>Ø nominale bocca di aspirazione</b> Nominal Ø suction port Ø nominal d'aspiration Nenndurchmesser des Saugstutzen Ø nominal aspiración	<b>65</b>
	<b>-</b>
<b>Portata nominale in m³/h</b> Nominal capacity in m³/h Débit au meilleur rendement Nenndurchsatz in m³/h Caudal nominal en m³/h	<b>30 30 ÷ 50</b>
	<b>/</b>
<b>Numero stadi</b> Number of stages Nombre d'étages Anzahl Stufen Número de etapas	<b>12 4 ÷ 14</b>
	<b>-</b>
<b>Tipo di tenuta (TM= Maccanica / TB= Baderna)</b> Seal type (TM= Mechanical / TB= Packed gland) Type de garniture (TM= Mécanique / TB= Presse-étoupe) Dichtungstyp (TM= Gleitringdichtung / TB= Stopfbuchse) Tipo de sello (TM= mecánico / TB= Por estopada)	<b>TM TM TB</b>

### ME35KV65-30/12-TM

**Elettropompa monoblocco con motore elettrico di potenza 35 CV (26 kW) - Versione verticale "in line" - Bocca aspirazione DN 65 - Portata nominale 30m³/h - 12 stadi - Tenuta meccanica**

Monobloc electric pump with 35 HP (26 kW) electric motor - Vertical "in line" version Suction port DN 65 - Nominal capacity 30 m³/h - 12 stages - Mechanical seal

Electropompe monobloc avec moteur électrique de puissance 30 CV (26 kW) - Version verticale "in line" - Diamètre d'aspiration DN 65 - Débit nominal 30 m³/h - 12 étages - Garniture mécanique

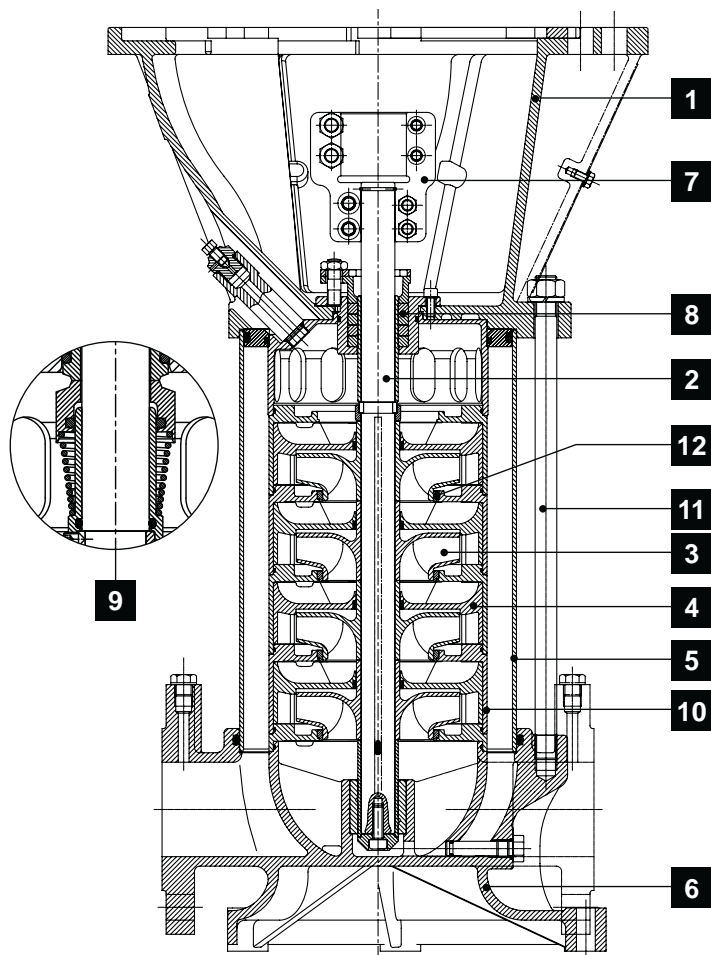
Monoblock-Elektropumpe mit 30 PS (26 kW) Elektromotor - vertikale Ausführung "in-line" - Saugstutzen DN 65 - Nenndurchsatz 30 m³/h, 12 Stufen - Gleitringdichtung

Bomba eléctrica monobloque con motor 30 CV (26 kW) - Versión vertical "in line" - Aspiración DN 65 - Caudal nominal 30 m³/h - 12 etapas - Sello mecánico

**CARATTERISTICHE - CHARACTERISTICS - CARACTERISTIQUES - CHARAKTERISTIK - CARACTERÍSTICAS**

**Distinta materiali**

List of parts and materials  
Nomenclature et matériaux  
Konstruktion und Werkstoffe  
Detalle partes y materiales



	<b>Componente</b> Component Désignation Komponenten Componente	<b>Materiale</b> Material Matière Werkstoff Material
1	<b>Supporto motore elettrico</b> Motor support Support de moteur électrique Elektromotorlagerung Soporte motor eléctrico	<b>Ghisa</b> Cast iron Fonte Grauguss Fundición de hierro
2	<b>Albero pompa</b> Pump shaft Arbre de pompe Pumpenwelle Eje bomba	<b>Acciaio inox AISI 420</b> AISI 420 Stainless steel Acier inox AISI 420 Edelstahl AISI 420 Acero inoxidable AISI 420
3	<b>Girante</b> Impeller Roue Laufrad Rodete	<b>Resina termoplastica</b> Thermoplastic resin Résine thermoplastique Thermoplastik Resina termoplástica
4	<b>Diffusore</b> Diffuser Diffuseur Diffusor Difusor	<b>Resina termoplastica</b> Thermoplastic resin Résine thermoplastique Thermoplastik Resina termoplástica
5	<b>Camicia esterna</b> External casing Enveloppe extérieure Mantel Camisa exterior	<b>Acciaio inox AISI 304</b> AISI 304 Stainless steel Acier inox AISI 304 Edelstahl AISI 304 Acero inoxidable AISI 304
6	<b>Base</b> Base Embase Rahmen Base	<b>Ghisa</b> Cast iron Fonte Grauguss Fundición de hierro
7	<b>Giunto</b> Coupling Accouplement Kupplung Acoplamiento	<b>Ghisa</b> Cast iron Fonte Grauguss Fundición de hierro
8	<b>Tenuta a baderna</b> Packed gland Etanchéité par presse-étoupe Stopfbuchse Sello por estopada	<b>PTFE</b> PTFE PTFE PTFE PTFE
9	<b>Tenuta meccanica</b> Mechanical seal Garniture mécanique Gleitringdichtung Sello mecánico	<b>Grafite / Ceramica (≤ 14 bar)</b> Graphite / Ceramic (≤ 14 bar) <b>Grafite / Ceramica (≤ 14 bar)</b> Graphite / Céramique (≤ 14 bar) <b>Grafite / Ceramica (≤ 14 bar)</b> Graphit / Keramik (≤ 14 bar) <b>Grafite / Ceramica (≤ 14 bar)</b> Grafito / Cerámica (≤ 14 bar)
9	<b>Tenuta meccanica</b> Mechanical seal Garniture mécanique Gleitringdichtung Sello mecánico	<b>Grafite / Widia (&gt; 14 bar)</b> Graphite / Widia (> 14 bar) <b>Grafite / Widia (&gt; 14 bar)</b> Graphite / Widia (> 14 bar) <b>Grafite / Widia (&gt; 14 bar)</b> Graphit / Widia (> 14 bar) <b>Grafite / Widia (&gt; 14 bar)</b> Grafito / Widia (> 14 bar)
10	<b>Mantello</b> Shell Enveloppe Mantel Carcasa	<b>Acciaio al carbonio</b> Carbon steel Acier au carbone Kohlenstoffstahl Acero carbono
11	<b>Tirante</b> Tie rod Tirant Spannstange Tirante	<b>Acciaio inox</b> Stainless steel Acier inox Edelstahl Acero inoxidable
12	<b>Anello d'usura</b> Wear ring Bague d'usure Schleissring Anillo de desgaste	<b>Bronzo</b> Bronze Bronze Bronze Bronze

**Limiti di impiego**

Use limits  
Limites d'utilisation  
Einsatzbedingungen  
Limites de utilización

<b>Contenuto max. solidi</b> - Max. solids contents Contenu maxi de solides - Max. Gehalt an Feststoffen Contenido máx. de sustancias sólidas	<b>25 g/m<sup>3</sup></b>
<b>Temperatura max. acqua</b> - Max. water temperature Température maxi de l'eau - Max. Pumpwassertemperatur Temperatura máx. agua bombeada	<b>60°C</b>
<b>Tempo max. di funzionamento a Q=0</b> - Max. running time with Q=0 Temps maxi de fonctionnement avec Q=0 - Max. Betriebsdauer bei Q=0 Tiempo máx. de funcionamiento con Q=0	<b>1 min</b>
<b>Pressione max. di esercizio</b> * - Max. operating pressure * Pression maxi de service * - Max. Betriebsdruck * Presión máx. de trabajo *	<b>30 bar</b>
<b>Pressione max. di aspirazione</b> - Max. suction pressure Pression maxi à l'entrée de la pompe - Max. Ansaugdruck Presión máx. de aspiración	<b>6 bar</b>

\* **Comprensiva della pressione di aspirazione** - \* Including suction pressure  
\* **Pression d'alimentation comprise** - \* Einschl. Saugdruck  
\* **Incluida la presión de aspiración**

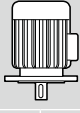
**Elettropompe verticali multistadio**  
 Vertical multistage electric pumps  
 Electropompes multicellulaires verticales  
 Vertikale mehrstufige Kreiselpumpen  
 Electrobombas multicelulares verticales

**Catalogo generale**  
 General catalogue  
 Catalogue général  
 Hauptkatalog  
 Catálogo general

**PRESTAZIONI - PERFORMANCES - CARACTERISTIQUES - LEISTUNGSBEREICH - PRESTACIONES**

# MEKV65-30

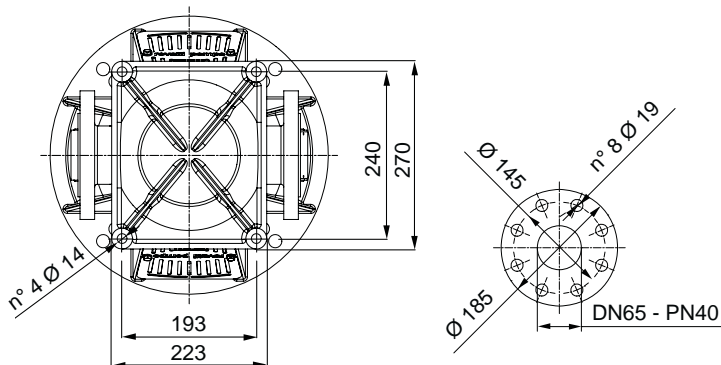
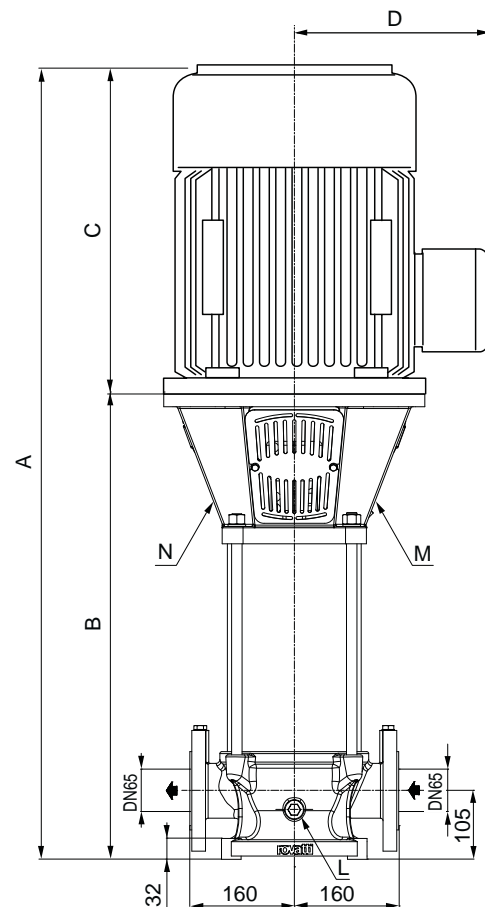
**Prestazioni a 50Hz, 2 poli**  
 Performances at 50Hz, 2 poles  
 Caractéristiques à 50Hz, 2 pôles  
 Leistungsbereich bei 50Hz, 2-polig  
 Prestaciones a 50Hz, 2 polos

Pompa Pump Pompe Pumpe Bomba	 kW    HP		Portata - Capacity - Débit - Fördermenge - Caudal										
			l/min	0	200	300	400	450	500	550	600	650	700
			m³/h	0	12	18	24	27	30	33	36	39	42
			l/s	0	3,3	5	6,7	7,5	8,3	9,2	10	10,8	11,7
ME12KV65-30/4	9,2	12,5	H m	76	76,5	75	73	71	69	66	62	55	43
ME15KV65-30/5	11	15		91,5	94	93,5	90,5	88	85	80,5	75,5	69,5	62,5
ME17KV65-30/6	13	17,5		119	115	113	108	106	102	97	91	83	74
ME20KV65-30/7	15	20		128	129	129	124	121	116	109	101	92	81
ME25KV65-30/9	18,5	25		160	166	166	161	155	147	137	126	114	100
ME30KV65-30/10	22	30		195	191	189	184	180	173	165	155	142	127
ME35KV65-30/12	26	35		222	227	226	220	214	205	194	181	165	147
ME40KV65-30/14	30	40		254	260	261	254	246	235	221	204	187	167

**Dimensioni di ingombro in mm e peso in kg**

Overall dimensions in mm and weight in kg  
 Dimensions en mm et masse en kg  
 Abmessungen in mm, Gewicht in kg  
 Medidas en mm, peso en kg

Pompa Pump Pompe Pumpe Bomba	A	B	C	D	Peso Weight Masse Gewicht Peso
ME12KV65-30/4	1032	661	371	178	114
ME15KV65-30/5	1124	714	410	178	120
ME17KV65-30/6	1176	766	410	178	128
ME20KV65-30/7	1314	819	495	232	176
ME25KV65-30/9	1419	924	495	232	183
ME30KV65-30/10	1516	976	540	232	213
ME35KV65-30/12	1732	1082	650	275	270
ME40KV65-30/14	1917	1187	730	305	317



**Riempimento pompa**  
 Pump filling  
**M=** Remplissage pompe  
 Füllen der Pumpe  
 Lienado bomba

**Drenaggio**  
 Drip drain  
**N=** Evacuation des égouttures  
 Entleerung  
 Drenaje

**Scarico pompa**  
 Pump drain  
**L=** Vidange pompe  
 Pumpenablass  
 Descarga bomba

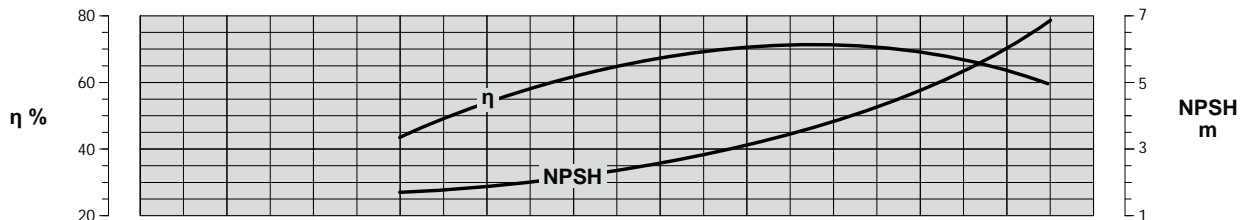
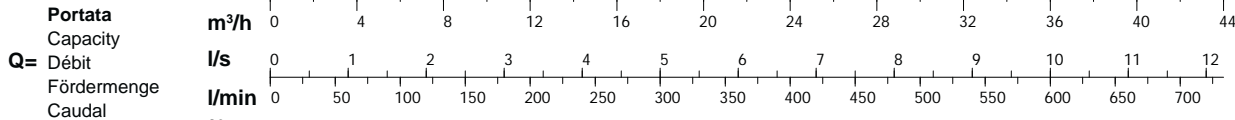
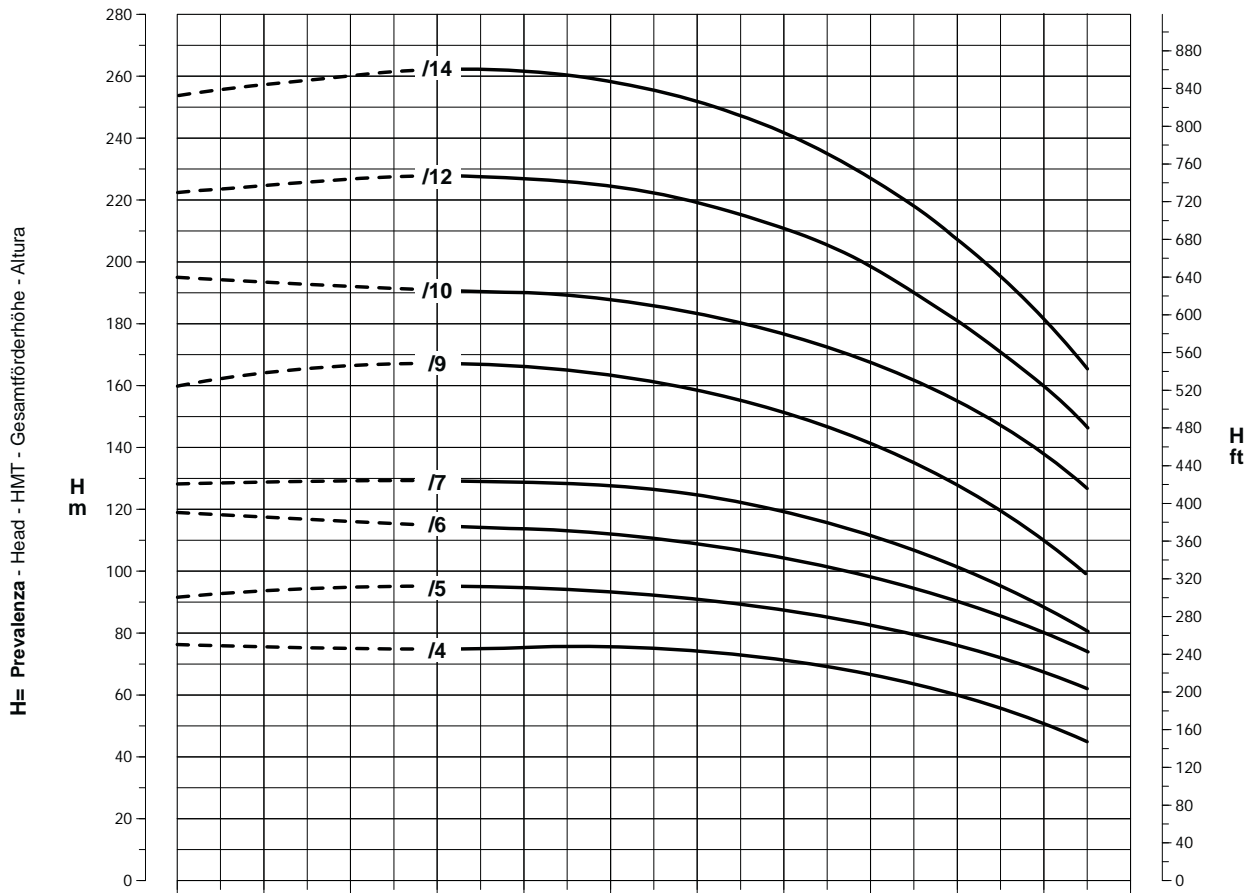
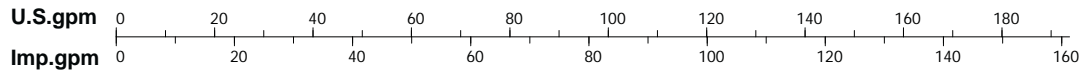
**Dimensioni e pesi possono variare secondo il tipo di motore**  
 Dimensions and weights may change according to the type of motor  
 Dimensions et masses peuvent varier selon le type du moteur  
 Größe und Gewicht können, je nach Motortyp, variieren  
 Dimensiones y pesos pueden variar dependiendo del tipo de motor

Tolleranze ISO 9906 - Annex A - Tolerances ISO 9906 - Annex A norms - Tolerancias ISO 9906 - Annexe A - Toleranzen ISO 9906 - Anhang A - Tolerancias ISO 9906 - Apéndice A

**PRESTAZIONI - PERFORMANCES - CARACTERISTIQUES - LEISTUNGSBEREICH - PRESTACIONES**

# MEKV65-30

**Prestazioni a 50Hz, 2 poli**  
Performances at 50Hz, 2 poles  
Caractéristiques à 50Hz, 2 pôles  
Leistungsbereich bei 50Hz, 2-polig  
Prestaciones a 50Hz, 2 polos



Curve per liquidi aventi densità 1000 kg/m<sup>3</sup> - viscosità 1 mm<sup>2</sup>/s alla temperatura di 20°C  
Curves established for liquid density 1000 kg/m<sup>3</sup> - viscosity 1 mm<sup>2</sup>/s - temperature 20°C  
Courbes établies pour liquides densité 1000 kg/m<sup>3</sup> - viscosité 1 mm<sup>2</sup>/s - température 20°C  
Leistungskurve für Flüssigkeiten mit Dichtigkeit von 1000 kg/m<sup>3</sup> - Viskosität 1 mm<sup>2</sup>/s - Temp. 20°C  
Curvas para líquidos con densidad 1000 kg/m<sup>3</sup> - viscosidad 1 mm<sup>2</sup>/s a la temperatura de 20°C

**Rendimento della pompa**  
Pump efficiency  
**η %** Rendement de la pompe  
Wirkungsgrad  
Eficiencia de la bomba

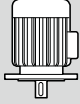
**Elettropompe verticali multistadio**  
Vertical multistage electric pumps  
Electropompes multicellulaires verticales  
Vertikale mehrstufige Kreiselpumpen  
Electrobombas multicelulares verticales

**Catalogo generale**  
General catalogue  
Catalogue général  
Hauptkatalog  
Catálogo general

**PRESTAZIONI - PERFORMANCES - CARACTERISTIQUES - LEISTUNGSBEREICH - PRESTACIONES**

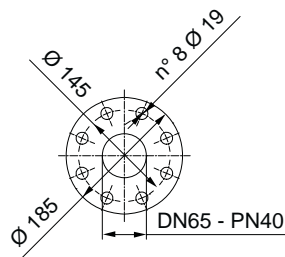
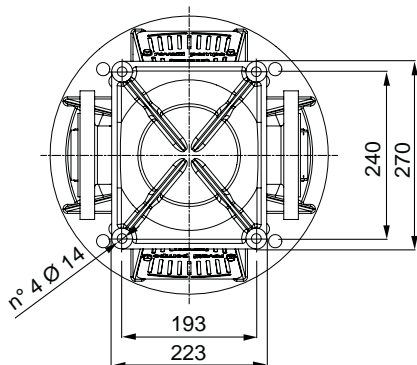
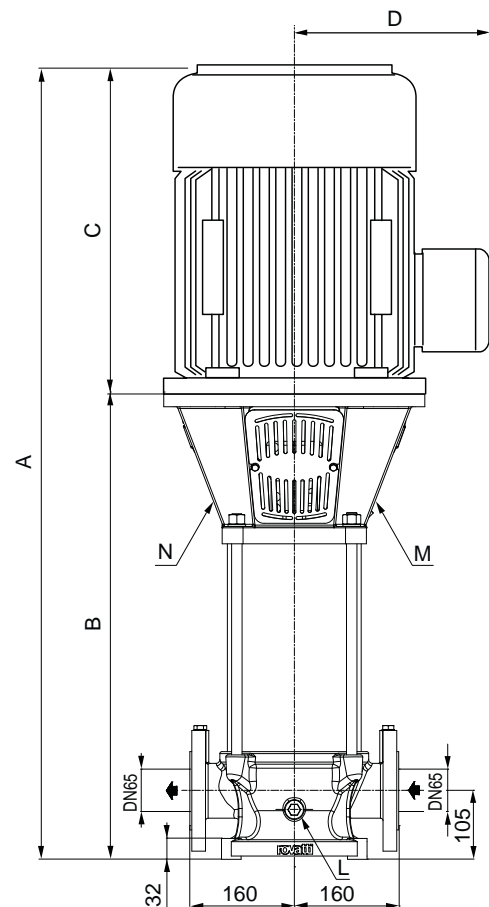
# MEKV65-40

**Prestazioni a 50Hz, 2 poli**  
Performances at 50Hz, 2 poles  
Caractéristiques à 50Hz, 2 pôles  
Leistungsbereich bei 50Hz, 2-polig  
Prestaciones a 50Hz, 2 polos

Pompa Pump Pompe Pumpe Bomba	 kW HP		Portata - Capacity - Débit - Fördermenge - Caudal										
			l/min	0	300	400	500	600	650	700	800	900	1000
			m³/h	0	18	24	30	36	39	42	48	54	60
			l/s	0	5	6,7	8,3	10	10,8	11,7	13,3	15	16,7
ME15KV65-40/5	11	15	H m	85	80,5	79	77	73	70	66	58	48	36
ME17KV65-40/6	13	17,5		101	93	90	89	85	82	78	68	56	44
ME20KV65-40/7	15	20		115	105	101	99	96	93	88	77	62	46
ME25KV65-40/8	18,5	25		138	127	122	119	116	113	109	97	81	62
ME30KV65-40/10	22	30		170	159	156	152	147	142	135	118	98	75
ME35KV65-40/11	26	35		187	177	173	169	164	159	153	135	113	87
ME40KV65-40/13	30	40		219	209	205	202	195	189	181	158	132	103

**Dimensioni di ingombro in mm e peso in kg**  
Overall dimensions in mm and weight in kg  
Dimensions en mm et masse en kg  
Abmessungen in mm, Gewicht in kg  
Medidas en mm, peso en kg

Pompa Pump Pompe Pumpe Bomba	A	B	C	D	Peso Weight Masse Gewicht Peso
ME15KV65-40/5	1154	744	410	178	120
ME17KV65-40/6	1213	803	410	178	127
ME20KV65-40/7	1357	862	495	232	163
ME25KV65-40/8	1416	921	495	232	178
ME30KV65-40/10	1577	1037	540	232	195
ME35KV65-40/11	1748	1098	650	275	266
ME40KV65-40/13	1946	1216	730	305	310



**Riempimento pompa**  
Pump filling  
M= Remplissage pompe  
Füllen der Pumpe  
Llenado bomba

**3/8" GAS**

**Drenaggio**  
Drip drain  
N= Evacuation des égouttures  
Entleerung  
Drenaje

**3/8" GAS**

**Scarico pompa**  
Pump drain  
L= Vidange pompe  
Pumpenablass  
Descarga bomba

**1/4" GAS**

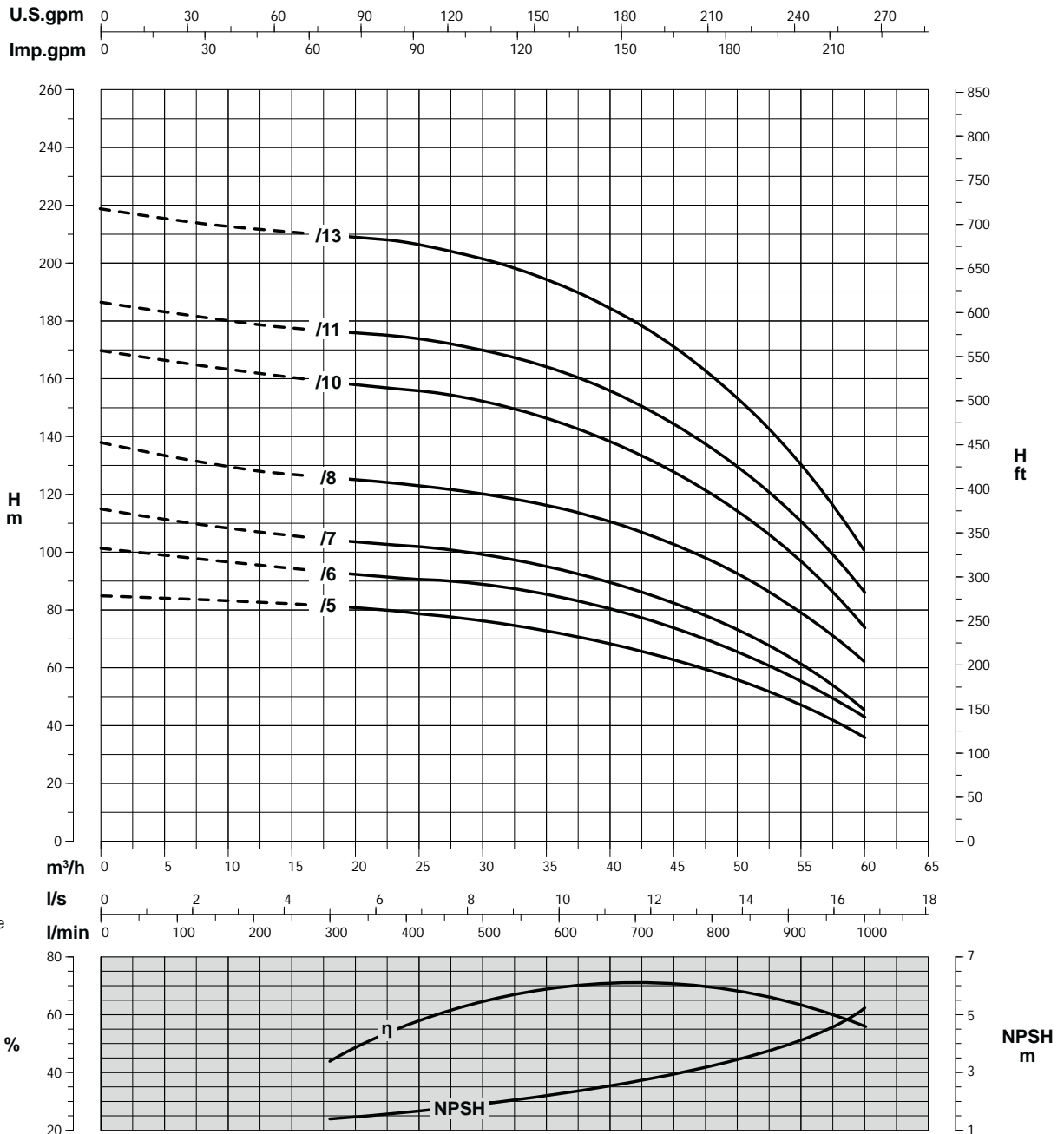
**Dimensioni e pesi possono variare secondo il tipo di motore**  
Dimensions and weights may change according to the type of motor  
Dimensions et masses peuvent varier selon le type du moteur  
Größe und Gewicht können, je nach Motortyp, variieren  
Dimensiones y pesos pueden variar dependiendo del tipo de motor

Tolleranze ISO 9906 - Annex A - Tolerances ISO 9906 - Annex A norms - Tolérances ISO 9906 - Annexe A - Toleranzen ISO 9906 - Anhang A - Tolerancias ISO 9906 - Apéndice A

Possibili aggiornamenti senza preavviso - Revision possible without prior notice - Mises à jour éventuelles sans préavis - Techn. Änderungen vorbehalten - Posibles actualizaciones sin preaviso

# MEKV65-40

**Prestazioni a 50Hz, 2 poli**  
Performances at 50Hz, 2 poles  
Caractéristiques à 50Hz, 2 pôles  
Leistungsbereich bei 50Hz, 2-polig  
Prestaciones a 50Hz, 2 polos



Curve per liquidi aventi densità 1000 kg/m³ - viscosità 1 mm²/s alla temperatura di 20°C  
Curves established for liquid density 1000 kg/m³ - viscosity 1 mm²/s - temperature 20°C  
Courbes établies pour liquides densité 1000 kg/m³ - viscosité 1 mm²/s - température 20°C  
Leistungskurve für Flüssigkeiten mit Dichtigkeit von 1000 kg/m³ - Viskosität 1 mm²/s - Temp. 20°C  
Curvas para líquidos con densidad 1000 kg/m³ - viscosidad 1 mm²/s a la temperatura de 20°C

**Rendimento della pompa**  
Pump efficiency  
Rendement de la pompe  
Wirkungsgrad  
Eficiencia de la bomba

η %

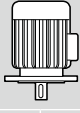
**Elettropompe verticali multistadio**  
Vertical multistage electric pumps  
Electropompes multicellulaires verticales  
Vertikale mehrstufige Kreiselpumpen  
Electrobombas multicelulares verticales

**Catalogo generale**  
General catalogue  
Catalogue général  
Hauptkatalog  
Catálogo general

**PRESTAZIONI - PERFORMANCES - CARACTERISTIQUES - LEISTUNGSBEREICH - PRESTACIONES**

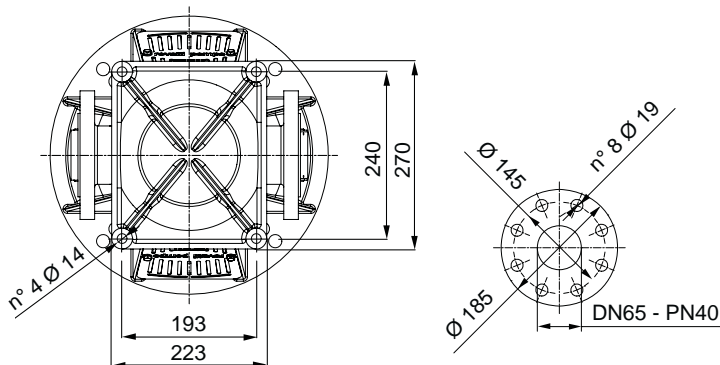
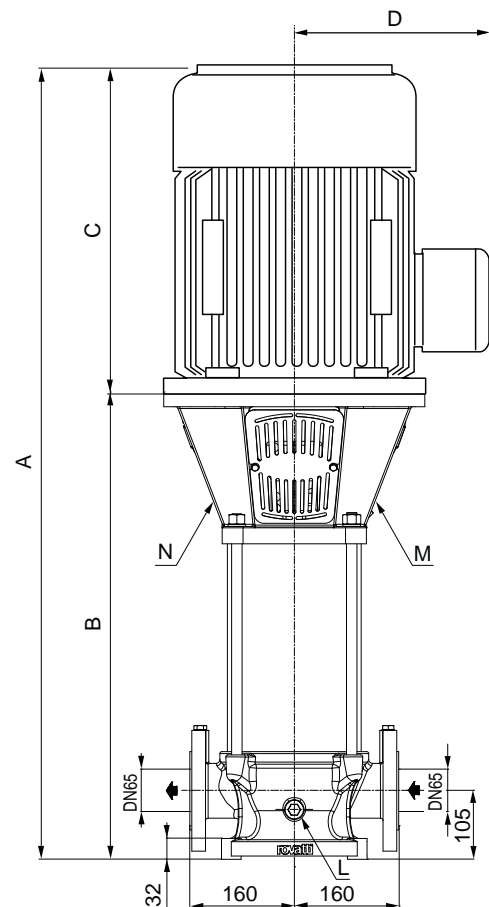
# MEKV65-50

**Prestazioni a 50Hz, 2 poli**  
Performances at 50Hz, 2 poles  
Caractéristiques à 50Hz, 2 pôles  
Leistungsbereich bei 50Hz, 2-polig  
Prestaciones a 50Hz, 2 polos

Pompa Pump Pompe Pumpe Bomba			Portata - Capacity - Débit - Fördermenge - Caudal										
			l/min	0	300	400	500	600	700	800	900	1000	1200
			m³/h	0	18	24	30	36	42	48	54	60	72
			l/s	0	5	6,7	8,3	10	11,7	13,3	15	16,7	20
ME15KV65-50/4	11	15	H m	70	65	64	63	62	59	55	48	39	13
ME17KV65-50/4	13	17,5		77	72	71	70	69	67	63	56	48	21
ME20KV65-50/5	15	20		93	87	86	85	83	80	75	67	56	26
ME25KV65-50/6	18,5	25		112	104	103	102	99	96	90	80	68	34
ME30KV65-50/7	22	30		134	124	123	122	119	115	108	97	83	40
ME35KV65-50/8	26	35		156	145	144	142	140	135	128	115	99	51
ME40KV65-50/9	30	40		176	164	162	160	157	152	144	129	111	57

**Dimensioni di ingombro in mm e peso in kg**  
Overall dimensions in mm and weight in kg  
Dimensions en mm et masse en kg  
Abmessungen in mm, Gewicht in kg  
Medidas en mm, peso en kg

Pompa Pump Pompe Pumpe Bomba	A	B	C	D	Peso Weight Masse Gewicht Peso
ME15KV65-50/4	1095	685	410	178	113
ME17KV65-50/4	1095	685	410	178	117
ME20KV65-50/5	1239	744	495	232	154
ME25KV65-50/6	1298	803	495	232	169
ME30KV65-50/7	1402	862	540	232	182
ME35KV65-50/8	1571	921	650	275	254
ME40KV65-50/9	1710	980	730	305	297



**Riempimento pompa**  
Pump filling  
M= Remplissage pompe  
Füllen der Pumpe  
Llenado bomba

**3/8" GAS**

**Drenaggio**  
Drip drain  
N= Evacuation des égouttures  
Entleerung  
Drenaje

**3/8" GAS**

**Scarico pompa**  
Pump drain  
L= Vidange pompe  
Pumpenablass  
Descarga bomba

**1/4" GAS**

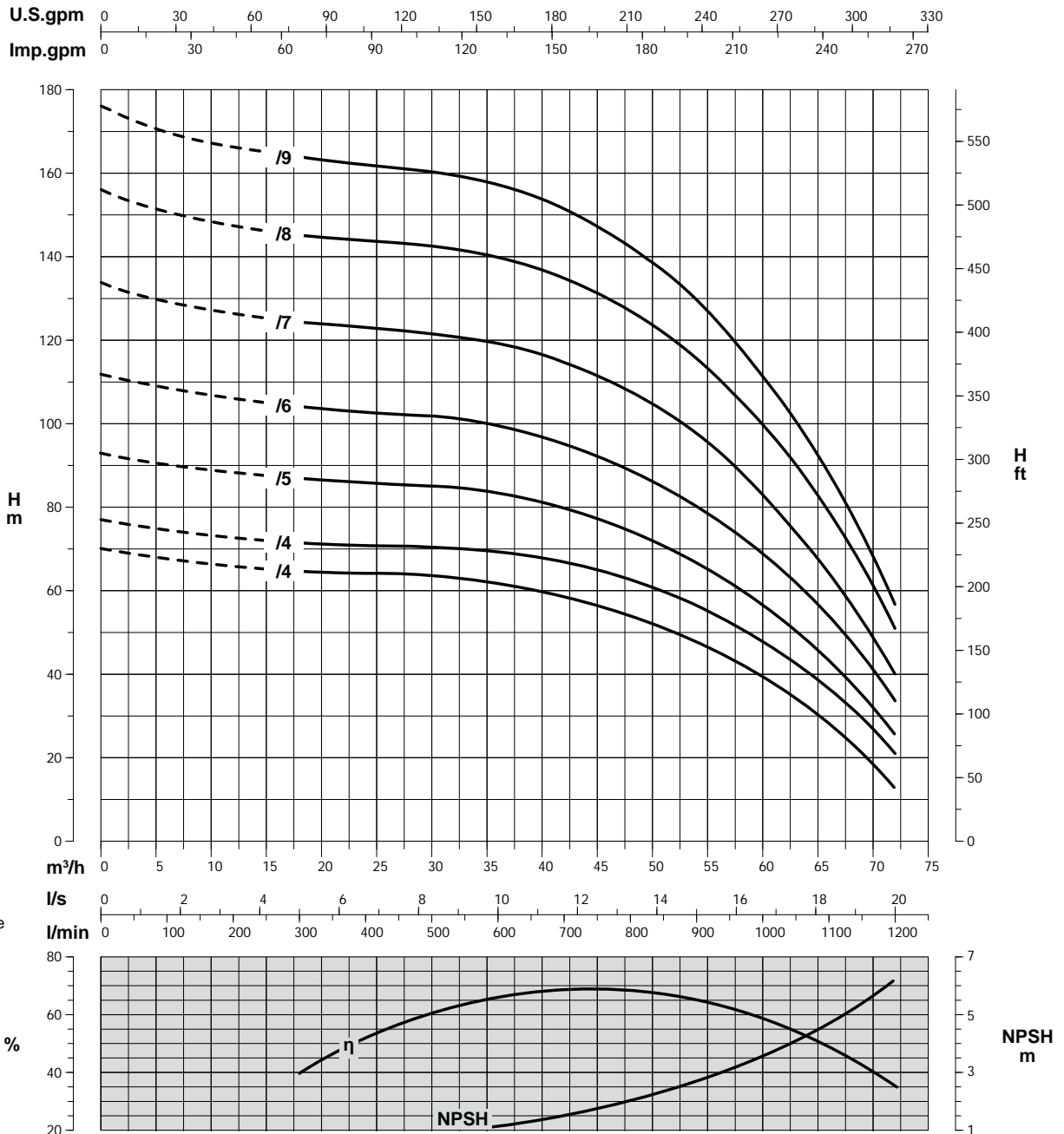
**Dimensioni e pesi possono variare secondo il tipo di motore**  
Dimensions and weights may change according to the type of motor  
Dimensions et masses peuvent varier selon le type du moteur  
Größe und Gewicht können, je nach Motortyp, variieren  
Dimensiones y pesos pueden variar dependiendo del tipo de motor

Tolleranze ISO 9906 - Annex A - Tolerances ISO 9906 - Annex A norms - Tolérances ISO 9906 - Annexe A - Toleranzen ISO 9906 - Anhang A - Tolerancias ISO 9906 - Apéndice A

Possibili aggiornamenti senza preavviso - Revision possible without prior notice - Mises à jour éventuelles sans préavis - Techn. Änderungen vorbehalten - Posibles actualizaciones sin preaviso

# MEKV65-50

**Prestazioni a 50Hz, 2 poli**  
Performances at 50Hz, 2 poles  
Caractéristiques à 50Hz, 2 pôles  
Leistungsbereich bei 50Hz, 2-polig  
Prestaciones a 50Hz, 2 polos



Curve per liquidi aventi densità 1000 kg/m<sup>3</sup> - viscosità 1 mm<sup>2</sup>/s alla temperatura di 20°C  
Curves established for liquid density 1000 kg/m<sup>3</sup> - viscosity 1 mm<sup>2</sup>/s - temperature 20°C  
Courbes établies pour liquides densité 1000 kg/m<sup>3</sup> - viscosité 1 mm<sup>2</sup>/s - température 20°C  
Leistungskurve für Flüssigkeiten mit Dichtigkeit von 1000 kg/m<sup>3</sup> - Viskosität 1 mm<sup>2</sup>/s - Temp. 20°C  
Curvas para líquidos con densidad 1000 kg/m<sup>3</sup> - viscosidad 1 mm<sup>2</sup>/s a la temperatura de 20°C

**Rendimento della pompa**  
Pump efficiency  
Rendement de la pompe  
Wirkungsgrad  
Eficiencia de la bomba

η %