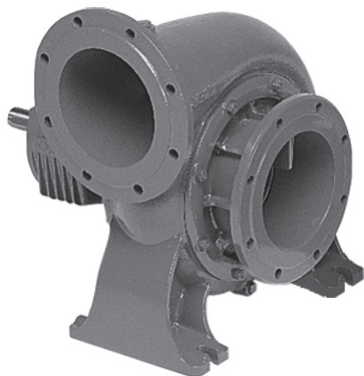


**Pompe a bassa e media pressione**  
 Low and medium pressure pumps  
 Pompes à basse et moyenne pression  
 Pumpen für niedrige und mittlere Druck  
 Bombas para baja y media presión

**S**

**Catalogo generale**  
 General catalogue  
 Catalogue général  
 Hauptkatalog  
 Catálogo general

**CARATTERISTICHE - CHARACTERISTICS - CARACTERISTIQUES - STECKBRIEF - CARACTERÍSTICAS**



**GREEN**  
 LINE

**Identificazione pompa**

Pump identification  
 Identification du pompe  
 Bedeutung der Abkürzungen  
 Identificación bomba

<b>Tipo supporto</b> Support type Type de support Halterungstyp Tipo de soporte	<b>S</b>	<b>S</b>	<b>SN</b>
<b>Ø nominale bocca di aspirazione</b> Nominal Ø suction port Ø nominale orifice d'aspiration Nenndurchmesser Druckseite Ø nominal boca de impulsión	<b>250</b>	<b>200</b>	<b>250</b>
<b>Grandezza giranti</b> Impeller size Grandeur de roue Laufradgröße Tamaño rodetes	<b>E</b>	<b>E</b>	<b>÷ L</b>

**S250E**

**Pompa monostadio ad asse orizzontale - Bocca di aspirazione DN 250 - Grandezza girante E**

Horizontal single stage pump - Suction port DN 250 - Impeller size E

Pompe monocellulaire à axe horizontal - Orifice d'aspiration DN 250 - Grandeur de roue E

Horizontale Einstufige Kreiselpumpe - Ansaugöffnung DN 250 - Laufradgröße E

Bomba centrífuga monocelular de eje horizontal - Boca de aspiración DN 250 - Tamaño rodetes E

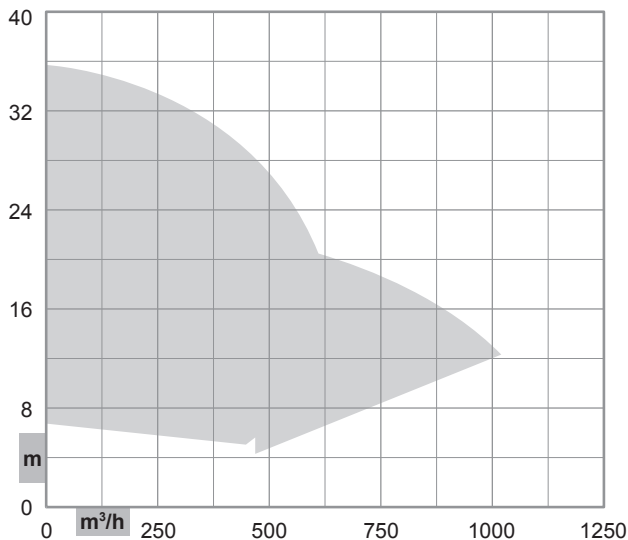
**Limiti di impiego**

Use limits  
 Limites d'utilisation  
 Einsatzbedingungen  
 Limites de utilización

<b>Contenuto max. solidi</b> - Max. solids contents Contenu maxi de solides - Max. Gehalt an Feststoffen Contenido máx. de sustancias sólidas	<b>40 g/m<sup>3</sup></b>
<b>Temperatura max. acqua</b> - Max. water temperature Température maxi de l'eau - Max. Pumpwassertemperatur Temperatura máx. agua bombeada	<b>90 °C</b>
<b>Tempo max. di funzionamento a Q=0</b> - Max. running time with Q=0 Temps maxi de fonctionnement avec Q=0 - Max. Betriebsdauer bei Q=0 Tiempo máx. de funcionamiento con Q=0	<b>2 min</b>
<b>Pressione max. di esercizio</b> - Max. operating pressure Pression maxi de service - Max. Betriebsdruck Presión máx. de trabajo	<b>*</b>
<b>Pressione max. di aspirazione</b> - Max. suction pressure Pression maxi à l'entrée de la pompe - Max. Ansaugdruck Presión máx. de aspiración	<b>*</b>

**Campi di utilizzo della gamma**

Performance range  
 Champs d'utilisation  
 Anwendungsbereiche  
 Campos de utilización



**Costruzione**

Construction  
 Construction  
 Konstruktion  
 Construcción

**Pompa centrifuga monostadio ad asse orizzontale con bocca di aspirazione assiale. Corpo di mandata a voluta con bocca orizzontale**

Horizontal single-stage centrifugal pump with axial inlet and scroll horizontal outlet

Pompe centrifuge monocellulaire à axe horizontal avec orifice d'aspiration axial. Corps de refoulement en volute avec orifice horizontal

Horizontale Einstufige Kreiselpumpe mit axiale Saugöffnung. Laufradgehäuse mit einem Laufrädern hintereinander und horizontale Drucköffnung

Bomba centrífuga monocelular de eje horizontal con boca de aspiración axial. Cuerpo de impulsión en espiral con boca horizontal

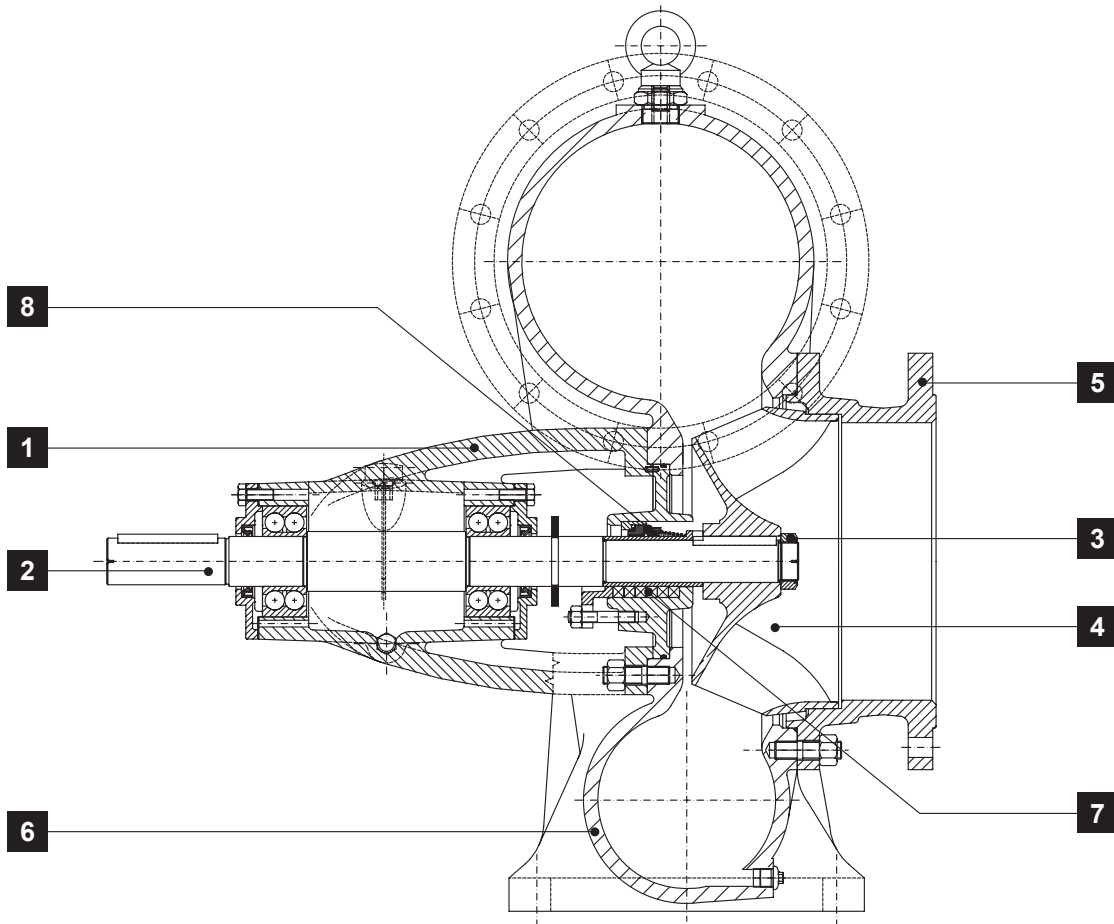
\* Vedi pagina 5 - \* See page 5 - \* Voir page 5  
 \* Siehe Seite 5 - \* Consulte la pagina 5

Possibili aggiornamenti senza preavviso - Revision possible without prior notice - Mises à jour éventuelles sans préavis - Techn. Änderungen vorbehalten - Posibles actualizaciones sin preaviso

CARATTERISTICHE - CHARACTERISTICS - CARACTERISTIQUES - STECKBRIEF - CARACTERÍSTICAS

Distinta materiali

List of parts and materials  
Nomenclature et matériaux  
Konstruktion und Werkstoffe  
Detalle partes y materiales



	Componente Component Désignation Komponente Componente	Materiale Material Matière Werkstoff Material		Componente Component Désignation Komponente Componente	Materiale Material Matière Werkstoff Material	
1	<b>Supporto cuscinetti</b> Pump support Chaise support de paliers Lagerbock Soporte cojinete	<b>Ghisa</b> Cast iron Fonte Grauguss Fundición de hierro		5	<b>Corpo aspirazione</b> Suction bowl Corps d'aspiration Saugstutzen Cuerpo de aspiración	<b>Ghisa</b> Cast iron Fonte Grauguss Fundición de hierro
2	<b>Albero</b> Shaft Arbre Welle Eje	<b>Acciaio</b> Steel Acier Stahl Acero		6	<b>Corpo pompa</b> Pump body Corps de pompe Pumpengehäuse Cuerpo bomba	<b>Ghisa</b> Cast iron Fonte Grauguss Fundición de hierro
3	<b>Dado bloccaggio girante</b> Impeller locking nut Ecrou de blocage de la roue Festellmutter für Laufrad Tuerca blocaje rodete	<b>Acciaio</b> Steel Acier Stahl Acero		7	<b>Tenuta a baderna (standard)</b> Packed gland (standard) Presse-étoupe (standard) Stopfbuchse (standard) Sello por estopada (estándar)	<b>Fibre sintetiche</b> Synthetic fibers Fibres synthétiques Synthetische Fasern Fibras sintéticas
4	<b>Girante</b> Impeller Roue Laufrad Rodete	<b>Ghisa</b> Cast iron Fonte Grauguss Fundición de hierro		8	<b>Tenuta meccanica (a richiesta)</b> Mechanical seal (on request) Garniture mécanique (sur demande) Gleitringdichtung (auf Anfrage) Sello mecánico (a petición)	<b>Grafite / Widia</b> Graphite / Widia Graphite / Widia Graphit / Widia Grafit / Widia

A richiesta - On request - Sur demande - Auf Anfrage - A petición

2 **Acciaio inox** - Stainless steel - Acier inox - Edelstahl - Acero inoxidable

4 **Bronzo** - Bronze - Bronze - Bronze - Bronze

**PRESTAZIONI - PERFORMANCES - CARACTERISTIQUES - LEISTUNGSBEREICH - PRESTACIONES**

**S**

**Prestazioni**  
 Performances  
 Caractéristiques  
 Leistungsbereich  
 Prestaciones

**SN200**

Q	m³/h	0	240	300	360	420	480	540	600	660									
	l/s	0	66,7	83,3	100	116,7	133,3	150	166,7	183,3									
	l/min	0	4000	5000	6000	7000	8000	9000	10000	11000									
min <sup>-1</sup>	Girante Impeller Roue Laufrod Rodete	H [m]	N [kW]	H [m]	N [kW]	H [m]	N [kW]	H [m]	N [kW]	H [m]	N [kW]	H [m]	N [kW]	H [m]	N [kW]	H [m]	N [kW]		
1000	E	11,4	5	10,8	9,1	10,2	9,9	9,1	10,3	7,8	10,5								
	F	10	4,4	9,3	8,1	8,7	8,8	7,8	9,2	6,5	9,2								
	G	9,4	4,1	8,7	7,4	8,1	7,9	7,1	8,2										
	H	8,6	3,5	7,8	6,5	7,1	6,9	6,1	4,5										
	I	7,6	3,2	6,7	5,6	6	6	5	6										
	NPSH (m)	-	2,8	2,9	3	3,1													
1200	E	15,7	9	14,8	13,4	14,2	15,2	13,1	16,5	11,7	17,7	10	17,9						
	F	14,9	8	13,7	12,3	12,9	13,8	11,8	14,9	10,5	16	8,8	16,2						
	G	13,3	7,1	12,2	11	11,5	12,7	10,5	13,8	9,2	14,6	7,6	14,7						
	H	12	6,4	10,5	9,8	9,6	11	8,6	11,8	7,3	12,3								
	I	10,7	5,4	9,2	8,8	8,3	9,8	7,2	10,3	6	10,3								
	NPSH (m)	-	2,9	3	3,1	3,6	4												
1450	E	23,3	15,4	21,6	23	21,2	25	20,5	27,1	19,2	28,7	17,4	30	15	30,7				
	F	21,8	13,7	19,8	20,8	19,3	22,8	18,5	24,7	17,2	26	15,5	27	13,4	27,4				
	G	19,1	12,1	18	19,1	17,4	20,6	16,4	22,1	15,2	23,2	13,6	24	11,4	24,3				
	H	17,4	11	16	16,9	15,3	18,3	14	19,4	12,7	20,2	10,9	20,6	8,8	20,8				
	I	15,4	10,3	14	14,7	13,3	15,8	12,2	16,6	10,8	17,1	9,2	17,7	7,2	17,8				
	NPSH (m)	-	3,5	3,7	3,8	4	4,2	4,8											
1600	E	28,3	20,4			25,7	32,4	25	35,3	24	37,8	22,7	39,4	20,7	40,5	17,5	40,5		
	F	26,2	18,7			24	29,8	23	30,9	22	34,1	20,5	35,5	18,3	35,7	15	36,1		
	G	24	16,1			21,2	26,5	20,3	28,5	19,3	30	17,7	31,2	15,5	32	12,2	31,6		
	H	21,4	14,3			18,5	23,2	17,6	25	16,5	26,5	15	27,2	12,5	28	8,8	28		
	I	18,7	12,6			16	20,8	15,2	22,7	14	23,7	12,5	24,6	10,4	24,8				
	NPSH (m)	-		4	4,1	4,3	4,6	5	5,6										
1800	E	35,4	29,3			32,7	43,1	32,4	47,1	31,7	50,4	30,5	53	28,4	55,2	25	55,9	14,5	53
	F	33,2	26,2			30,5	39,7	30	42,7	29	45,6	27,5	47,8	25,2	49,3	21,4	49,3		
	G	29,9	23,5			27,5	35,3	26,8	38	25,7	40,1	24	42,2	21,7	43,4	18	43,4		
	H	26,8	20,5			24,5	30,9	23,7	33,5	22,3	35,3	20,7	36,8	18,2	37,4	14	36,8		
	I	23,5	18,7			20,7	27,2	19,8	29,4	18,6	30,9	16,8	32,2	14	32,4	9,8	32,2		
	NPSH (m)	-		4,5	4,6	4,8	5	5,2	6	6,7									

Possibili aggiornamenti senza preavviso - Revision possible without prior notice - Mises à jour éventuelles sans préavis - Techn. Änderungen vorbehalten - Posibles actualizaciones sin preaviso

**PRESTAZIONI - PERFORMANCES - CHARACTERISTIQUES - LEISTUNGSBEREICH - PRESTACIONES**

**S**

**Prestazioni**  
Performances  
Caractéristiques  
Leistungsbereich  
Prestaciones

**S250**

Q	m³/h	0	300	360	420	480	540	600	660	720	840	900	1020										
	l/s	0	83,3	100	116,7	133,3	150	166,7	183,3	200	233,3	250	283,3										
	l/min	0	5000	6000	7000	8000	9000	10000	11000	12000	14000	15000	17000										
min <sup>-1</sup>	Girante Impeller Roue Lauftrad Rodete	H [m] N [kW]		H [m] N [kW]		H [m] N [kW]		H [m] N [kW]		H [m] N [kW]		H [m] N [kW]		H [m] N [kW]		H [m] N [kW]		H [m] N [kW]		H [m] N [kW]			
	E NPSH (m)	7,4	8,8	7,1	8,7	6,5	8,8	6,3	8,8	5,5	8,8	4,7	8,8	-	-	-	-	-	-	-	-	-	
1000	E NPSH (m)	10,8	14,9	10,2	13,7	10,2	14,4	9,9	14,7	9,4	15,3	8,6	15,3	7,7	15,3	6,5	14,9	-	-	-	-	-	
	E NPSH (m)	15,8	26,5	15	24,1	15	24,6	14,9	25,2	14,6	26,1	14,2	26,5	13,5	27,1	12,5	27,2	11,4	27,2	8,4	25,8	-	
1200	E NPSH (m)	19,2	35,8	-	-	18,3	33	18,2	33,5	18,1	34,2	17,7	35,2	17,3	35,7	16,5	36,6	15,5	36,8	12,9	36,2	11,2	35,3
	E NPSH (m)	23	46,5	-	-	21,8	42,8	21,8	43,4	21,4	44,5	21,1	45,8	20,5	47,1	19,7	47,7	17,4	48,4	15,9	47,8	12,3	45,6
1450	E NPSH (m)	-	-	-	-	-	-	-	-	-	-	-	-	-	-	-	-	-	-	-	-	-	-
	E NPSH (m)	-	-	-	-	-	-	-	-	-	-	-	-	-	-	-	-	-	-	-	-	-	-
1600	E NPSH (m)	-	-	-	-	-	-	-	-	-	-	-	-	-	-	-	-	-	-	-	-	-	-
	E NPSH (m)	-	-	-	-	-	-	-	-	-	-	-	-	-	-	-	-	-	-	-	-	-	-
1750	E NPSH (m)	-	-	-	-	-	-	-	-	-	-	-	-	-	-	-	-	-	-	-	-	-	-
	E NPSH (m)	-	-	-	-	-	-	-	-	-	-	-	-	-	-	-	-	-	-	-	-	-	-

Possibili aggiornamenti senza preavviso - Revision possible without prior notice - Mises à jour éventuelles sans préavis - Techn. Änderungen vorbehalten - Posibles actualizaciones sin preaviso