

**Pompe con moltiplicatore**

Pumps with overgear  
Pompes avec multiplicateur  
Pumpen mit Multiplikator  
Bombas con multiplicador

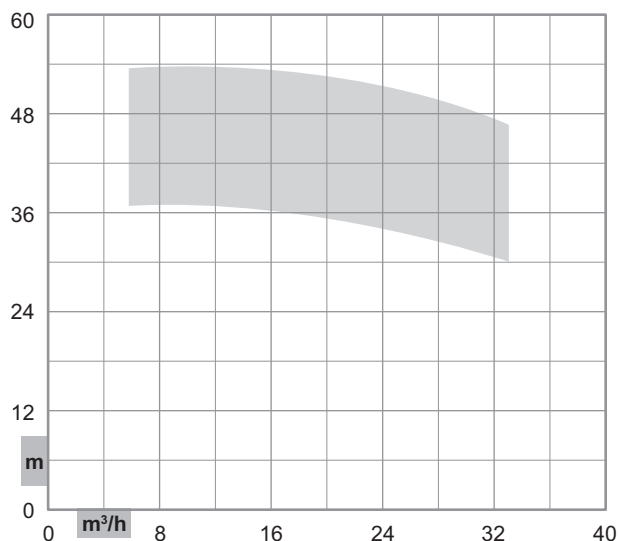
# T0-50

**Catalogo generale**

General catalogue  
Catalogue général  
Hauptkatalog  
Catálogo general

**CARATTERISTICHE - CHARACTERISTICS - CARACTERISTIQUES - CHARAKTERISTIK - CARACTERÍSTICAS****GREEN**  
LINE**Campi di utilizzo della gamma**

Performance range  
Champs d'utilisation  
Anwendungsbereiche  
Campos de utilización

**Costruzione**

Construction  
Construction  
Konstruktion  
Construcción

**Pompa centrifuga monostadio di ridotte dimensioni ad asse orizzontale con bocca di aspirazione assiale e bocca di mandata radiale**

Small horizontal single-stage centrifugal pump with axial inlet and radial outlet

Petite pompe centrifuge monocellulaire à axe horizontal avec orifice d'aspiration axial et orifice de refoulement vertical

Kleine horizontale Einstufige Kreiselpumpe mit axiale Saugöffnung und Radiale Drucköffnung

Pequeña bomba centrifuga monocelular de eje horizontal con boca de aspiración axial y boca de impulsión radial

**Identificazione pompa**

Pump identification  
Identification de la pompe  
Bedeutung der Abkürzungen  
Identificación bomba

**Pompa con moltiplicatore**

Pump with overgear  
Pompe avec multiplicateur  
Pumpe mit Multiplikator  
Bomba con multiplicador

**T****Azionamento con albero cardanico**

Cardan shaft drive  
Entraînement par transmission à cardan  
Gelenkwellenanbau  
Accionamiento con árbol cardan

**O****Azionamento diretto alla p.d.f.**

P.t.o. direct coupling  
Entraînement direct sur p.d.f.  
Direktanbau an die PTO des Schleppers  
Accionamiento directo

**OF****Ø nominale bocca di aspirazione**

Nominal Ø suction port  
Ø nominal d'aspiration  
Nenndurchmesser des Saugstutzen  
Ø nominal aspiración

**50****T0-50****Pompa con moltiplicatore per trattori - Azionamento con albero cardanico - Ø nominale bocca di aspirazione 50**

Pump with overgear for tractors - Cardan shaft drive - Ø nominal d'aspiration 50

Pompe pour tracteurs avec multiplicateur - Entraînement par transmission à cardan - Ø nominal d'aspiration 50

Pumpe mit Multiplikator für Traktoren - Gelenkwellenanbau - Nenndurchmesser des Saugstutzen 50

Bomba con multiplicador para tractores - Accionamiento con árbol cardan - Ø nominal aspiración 50

**Limiti di impiego**

Use limits  
Limites d'utilisation  
Einsatzbedingungen  
Limites de utilización

**Contenuto max. solidi** - Max. solids contents

Contenu maxi de solides - Max. Gehalt an Feststoffen  
Contenido máx. de sustancias sólidas

**40 g/m³****Temperatura max. acqua** - Max. water temperature

Température maxi de l'eau - Max. Pumpwassertemperatur  
Temperatura máx. agua bombeada

**60°C****Tempo max. di funzionamento a Q=0** - Max. running time with Q=0

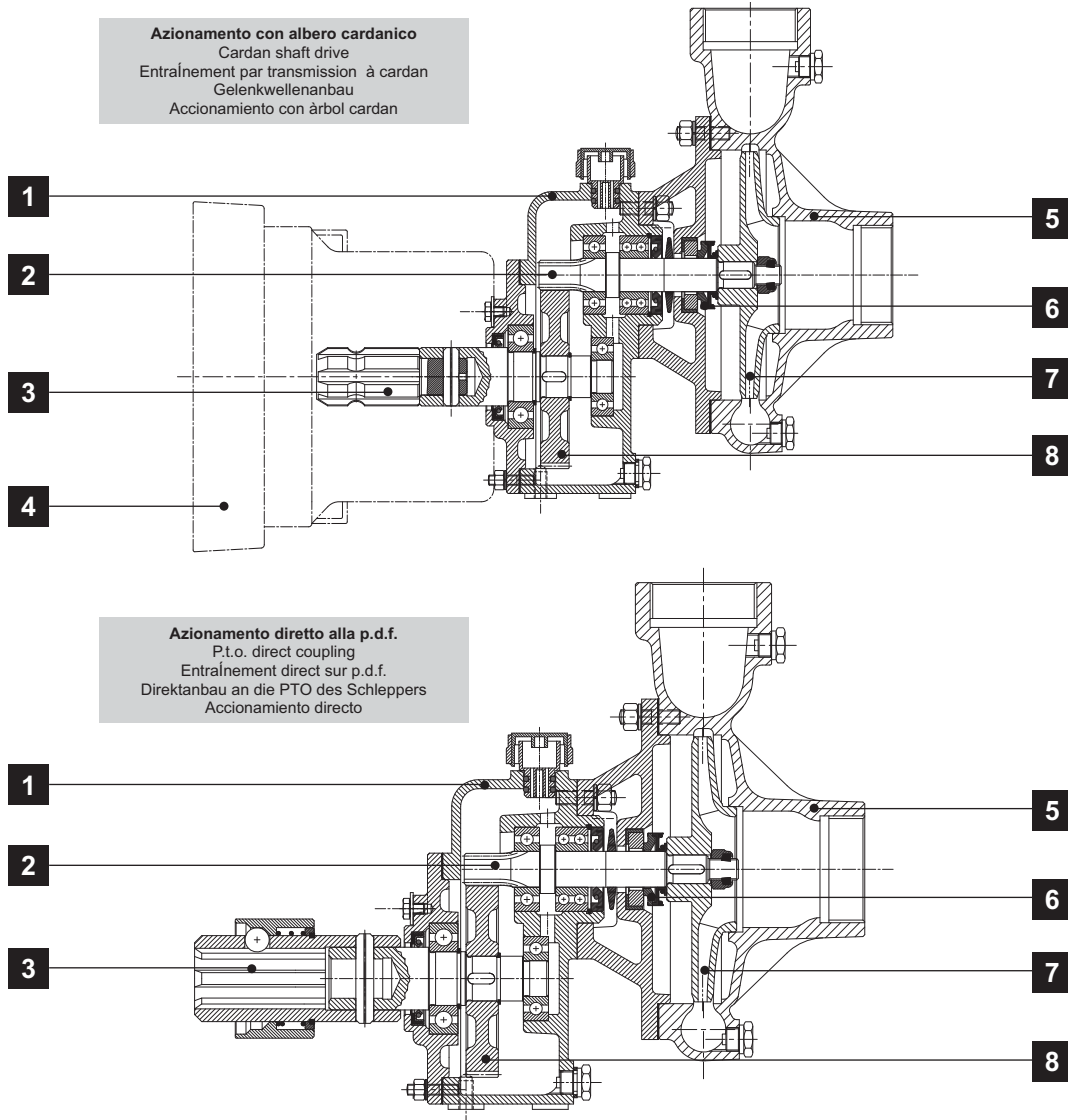
Temps maxi de fonctionnement avec Q=0 - Max. Betriebsdauer bei Q=0  
Tiempo máx. de funcionamiento con Q=0

**1 min**

**CARATTERISTICHE - CHARACTERISTICS - CARACTERISTIQUES - CHARAKTERISTIK - CARACTERÍSTICAS**

**Distinta materiali**

List of parts and materials  
Nomenclature et matériaux  
Konstruktion und Werkstoffe  
Detalle partes y materiales



	<b>Componente</b> Component Désignation Komponente Componente	<b>Materiale</b> Material Matière Werkstoff Material		<b>Componente</b> Component Désignation Komponente Componente	<b>Materiale</b> Material Matière Werkstoff Material
<b>1</b>	<b>Scatola ingranaggi</b> Gear box Carter engrenages Getriebegehäuse Cámara de engranajes	<b>Ghisa</b> Cast iron Fonte Grauguss Fundición de hierro	<b>5</b>	<b>Corpo pompa</b> Pump body Corps de pompe Pumpengehäuse Cuerpo bomba	<b>Ghisa</b> Cast iron Fonte Grauguss Fundición de hierro
<b>2</b>	<b>Albero pignone</b> Shaft pinion Arbre secondaire Welle Ritzel Eje piñón	<b>Acciaio cementato</b> Case hardened steel Acier cémenté Einsatzstahl Acero cementado	<b>6</b>	<b>Tenuta meccanica</b> Mechanical seal Garniture mécanique Gleitringdichtung Sello mecánico	<b>Grafite / Ceramica</b> Graphite / Ceramic Graphite / Céramique Graphit / Keramik Grafito / Cerámica
<b>3</b>	<b>Albero</b> Shaft Arbre Welle Eje	<b>Acciaio cementato</b> Case hardened steel Acier cémenté Einsatzstahl Acero cementado	<b>7</b>	<b>Girante</b> Impeller Roue Laufrad Rodete	<b>Ghisa</b> Cast iron Fonte Grauguss Fundición de hierro
<b>4</b>	<b>Protezione cardano</b> Cardan joint guard Protection cardan Kupplungsschutz Protección cardan	<b>Gomma</b> Rubber Elastomère Gummi Goma	<b>8</b>	<b>Ingranaggio PTO</b> PTO transmission gear Engrenage avec arbre cannelé Zahnrad mit Zapfwelle Engranaje con PTO	<b>Acciaio cementato</b> Case hardened steel Acier cémenté Einsatzstahl Acero cementado

**Pompe con moltiplicatore**

Pumps with overgear  
Pompes avec multiplicateur  
Pumpen mit Multiplikator  
Bombas con multiplicador

# T0-50 A

**Catalogo generale**

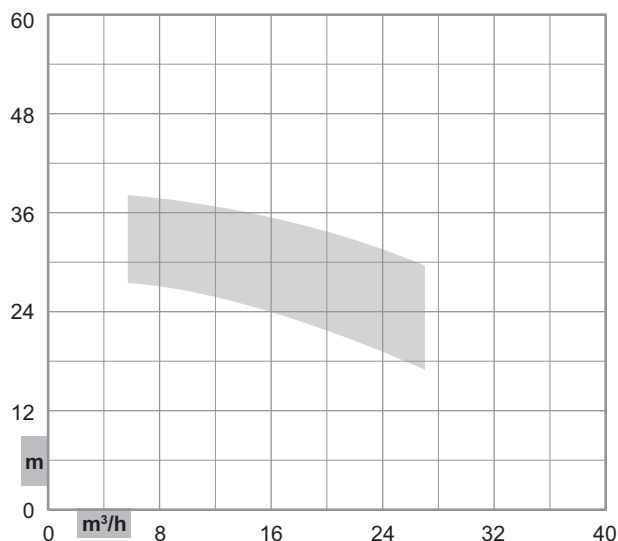
General catalogue  
Catalogue général  
Hauptkatalog  
Catálogo general

**CARATTERISTICHE - CHARACTERISTICS - CARACTERISTIQUES - CHARAKTERISTIK - CARACTERÍSTICAS**

**GREEN**  
LINE

**Campi di utilizzo della gamma**

Performance range  
Champs d'utilisation  
Anwendungsbereiche  
Campos de utilización

**Costruzione**

Construction  
Construction  
Konstruktion  
Construcción

**Pompa centrifuga monostadio di ridotte dimensioni ad asse orizzontale con bocca di aspirazione assiale e bocca di mandata radiale in versione autoadescente**

Small horizontal single-stage centrifugal pump with axial inlet and radial outlet in self-priming version

Petite pompe centrifuge monocellulaire à axe horizontal avec orifice d'aspiration axial et orifice de refoulement vertical en version autoamorçante

Kleine horizontale Einstufige Kreiselpumpe mit axiale Saugöffnung und Radiale Drucköffnung in selbstansaugend Version

Pequeña bomba centrifuga monocelular de eje horizontal con boca de aspiración axial y boca de impulsión radial en versión autoaspirante

**Identificazione pompa**

Pump identification  
Identification de la pompe  
Bedeutung der Abkürzungen  
Identificación bomba

**Pompa con moltiplicatore**

Pump with overgear  
Pompe avec multiplicateur  
Pumpe mit Multiplikator  
Bomba con multiplicador

**T****Azionamento con albero cardanico**

Cardan shaft drive  
Entraînement par transmission à cardan  
Gelenkwellenanbau  
Accionamiento con árbol cardan

**O****Azionamento diretto alla p.d.f.**

P.t.o. direct coupling  
Entraînement direct sur p.d.f.  
Direktanbau an die PTO des Schleppers  
Accionamiento directo

**OF****Ø nominale bocca di aspirazione**

Nominal Ø suction port  
Ø nominal d'aspiration  
Nenndurchmesser des Saugstutzen  
Ø nominal aspiración

**50****Versione autoadescente**

Self-priming version  
Version autoamorçante  
Selbstansaugend Version  
Versión autoaspirante

**A****T0-50A**

**Pompa con moltiplicatore per trattrici - Azionamento con albero cardanico - Ø nominale bocca di aspirazione 50 - Versione autoadescente**

Pump with overgear for tractors - Cardan shaft drive - Ø nominal d'aspiration 50 - Self-priming version

Pompe pour tracteurs avec multiplicateur - Entraînement par transmission à cardan - Ø nominal d'aspiration 50 - Version autoamorçante

Pumpe mit Multiplikator für Traktoren - Gelenkwellenanbau - Nenndurchmesser des Saugstutzen 50 - Selbstansaugend Version

Bomba con multiplicador para tractores - Accionamiento con árbol cardan - Ø nominal aspiración 50 - Versión autoaspirante

**Limiti di impiego**

Use limits  
Limites d'utilisation  
Einsatzbedingungen  
Limites de utilización

**Contenuto max. solidi** - Max. solids contents  
Contenu maxi de solides - Max. Gehalt an Feststoffen  
Contenido máx. de sustancias sólidas

**40 g/m³**

**Temperatura max. acqua** - Max. water temperature  
Température maxi de l'eau - Max. Pumpwassertemperatur  
Temperatura máx. agua bombeada

**60°C**

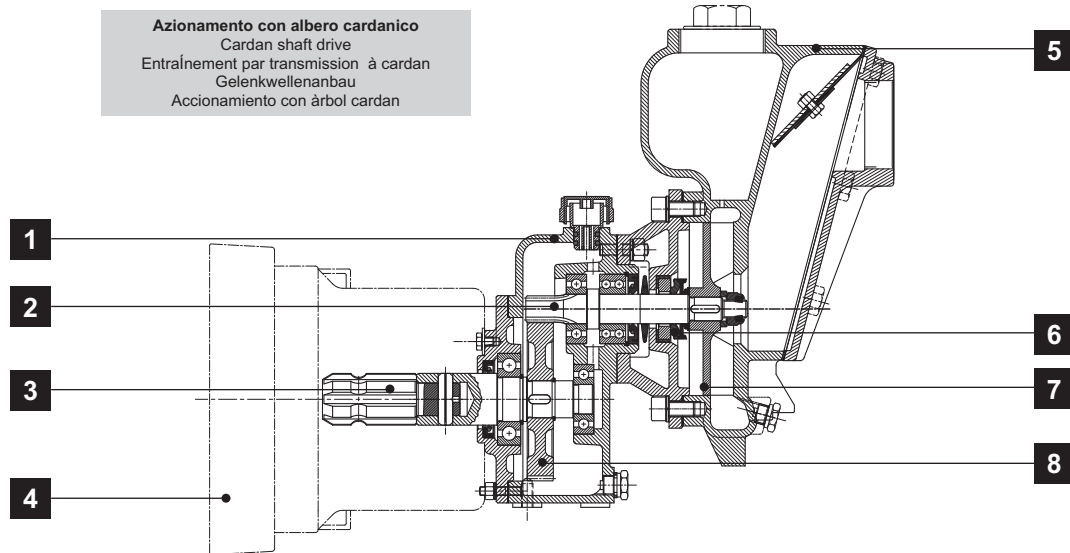
**Tempo max. di funzionamento a Q=0** - Max. running time with Q=0  
Temps maxi de fonctionnement avec Q=0 - Max. Betriebsdauer bei Q=0  
Tiempo máx. de funcionamiento con Q=0

**1 min**

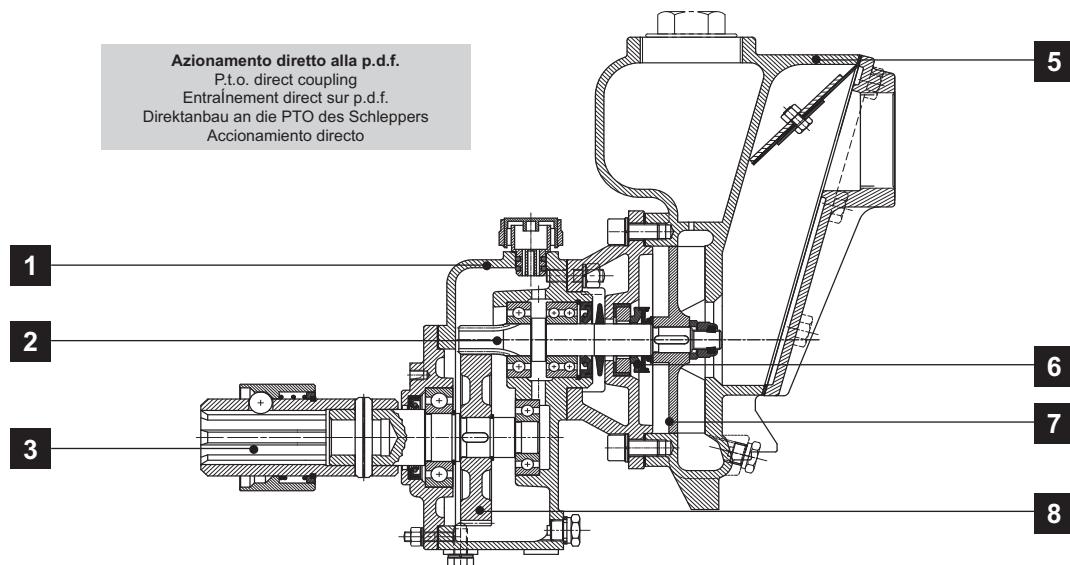
**CARATTERISTICHE - CHARACTERISTICS - CARACTERISTIQUES - CHARAKTERISTIK - CARACTERÍSTICAS**

**Distinta materiali**

List of parts and materials  
Nomenclature et matériaux  
Konstruktion und Werkstoffe  
Detalle partes y materiales



**Azionamento con albero cardanico**  
Cardan shaft drive  
Entraînement par transmission à cardan  
Gelenkwellenanbau  
Accionamiento con árbol cardan



**Azionamento diretto alla p.d.f.**  
P.t.o. direct coupling  
Entraînement direct sur p.d.f.  
Direktanbau an die PTO des Schleppers  
Accionamiento directo

	<b>Componente</b> Component Désignation Komponente Componente	<b>Materiale</b> Material Matière Werkstoff Material
<b>1</b>	<b>Scatola ingranaggi</b> Gear box Carter engrenages Getriebegehäuse Cámara de engranajes	<b>Ghisa</b> Cast iron Fonte Grauguss Fundición de hierro
<b>2</b>	<b>Albero pignone</b> Shaft pinion Arbre secondaire Welle Ritzel Eje piñón	<b>Acciaio cementato</b> Case hardened steel Acier cémenté Einsatzstahl Acero cementado
<b>3</b>	<b>Albero</b> Shaft Arbre Welle Eje	<b>Acciaio cementato</b> Case hardened steel Acier cémenté Einsatzstahl Acero cementado
<b>4</b>	<b>Protezione cardano</b> Cardan joint guard Protection cardan Kupplungsschutz Protección cardan	<b>Gomma</b> Rubber Elastomère Gummi Goma

	<b>Componente</b> Component Désignation Komponente Componente	<b>Materiale</b> Material Matière Werkstoff Material
<b>5</b>	<b>Corpo pompa</b> Pump body Corps de pompe Pumpengehäuse Cuerpo bomba	<b>Ghisa</b> Cast iron Fonte Grauguss Fundición de hierro
<b>6</b>	<b>Tenuta meccanica</b> Mechanical seal Garniture mécanique Gleitringdichtung Sello mecánico	<b>Grafite / Ceramica</b> Graphite / Ceramic Graphite / Céramique Graphit / Keramik Grafito / Cerámica
<b>7</b>	<b>Girante</b> Impeller Roue Laufrad Rodete	<b>Ghisa</b> Cast iron Fonte Grauguss Fundición de hierro
<b>8</b>	<b>Ingranaggio PTO</b> PTO transmission gear Engrenage avec arbre cannelé Zahnrad mit Zapfwelle Engranaje con PTO	<b>Acciaio cementato</b> Case hardened steel Acier cémenté Einsatzstahl Acero cementado

**Pompe con moltiplicatore**

Pumps with overgear  
Pompes avec multiplicateur  
Pumpen mit Multiplikator  
Bombas con multiplicador

**Catalogo generale**

General catalogue  
Catalogue général  
Hauptkatalog  
Catálogo general

**PRESTAZIONI - PERFORMANCES - CARACTERISTIQUES - LEISTUNGSBEREICH - PRESTACIONES****T0**

**Prestazioni**  
Performances  
Caractéristiques  
Leistungsbereich  
Prestaciones

Asp. X Mand. Inlet X Outlet Aspir X Refoul. Saug. X Druck. Asp. X Imp.	Rapporto Gear ratio Rapport Übersetzung Relación	Giri/min p.d.f R.P.M PTO Tours/min p.d.f R.P.M PTO R.P.M PTO	Pompa Pump Pompe Pumpe Bomba	Portata - Capacity - Débit - Fördermenge - Caudal								
				l/min	100	200	300	350	400	450	500	550
				m³/h	6	12	18	21	24	27	30	33
				l/s	1,6	3,3	5	5,8	6,6	7,5	8,3	9,1
50 X 50	1 : 7,77	540	T0-50	H	53,5	53,2	52,5	52	51,2	50,5	48,7	47
				HP	4,6	5,7	6,7	7,2	7,8	8,3	8,7	9,2
		500	T0F-50	H	46	45,5	44,5	44	43	42	41	39,8
				HP	3,7	4,7	5,6	6	6,4	6,8	7,1	7,4
		450		H	37,2	36,7	36	35,2	34,4	33,5	32,3	30,6
				HP	2,8	3,6	4,3	4,6	4,9	5,2	5,5	5,8
				NPSH (m)	-	4	4,5	4,8	5,6	6,6	7,5	8,5
50 X 50	1 : 7,77	540	T0-50 A	H	38,5	36,5	34,5	33,3	31,3	29		
				HP	3,6	4,1	4,65	4,95	5,3	5,6		
		500	T0F-50 A	H	32,8	31	29,3	27,8	26	23,3		
				HP	2,9	3,3	3,8	4,1	4,4	4,6		
		450		H	26,5	25	23	22	20,2	17		
				HP	2,15	2,2	2,9	3,15	3,4	3,6		
				NPSH (m)	-	4,5	5,1	5,3	6,4	7,5		