

Pompe centrifughe flangiate SAE ad alto rendimento

High efficiency centrifugal SAE flanged pumps
Pompes bridées SAE à haut rendement
SAE Flanschkreislumpen mit hohem Wirkungsgrad
Bombas con bridas SAE de alta eficiencia

Catalogo generale

General catalogue
Catalogue général
Hauptkatalog
Catálogo general

PRESTAZIONI - PERFORMANCES - CARACTERISTIQUES - LEISTUNGSBEREICH - PRESTACIONES

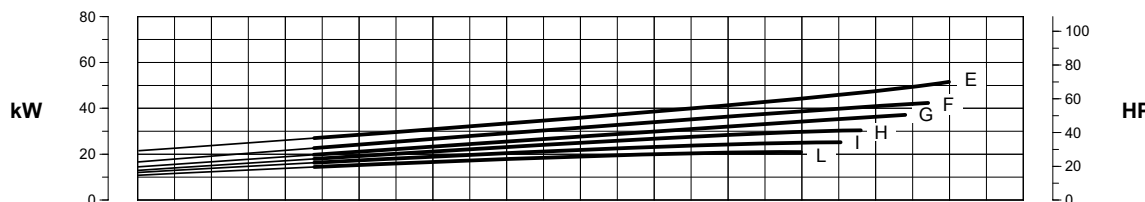
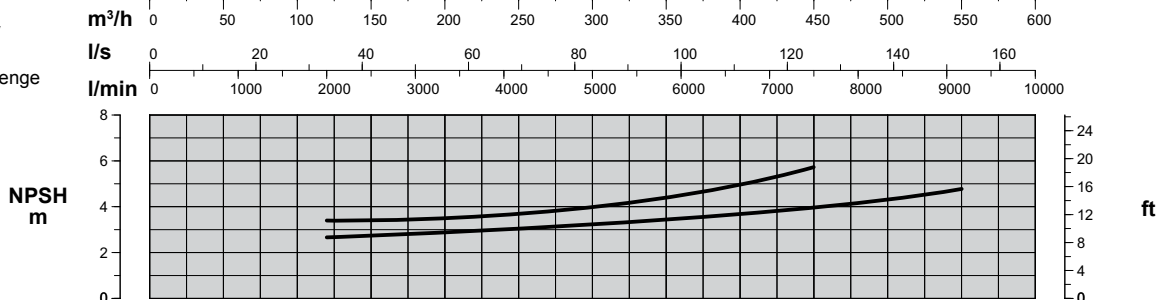
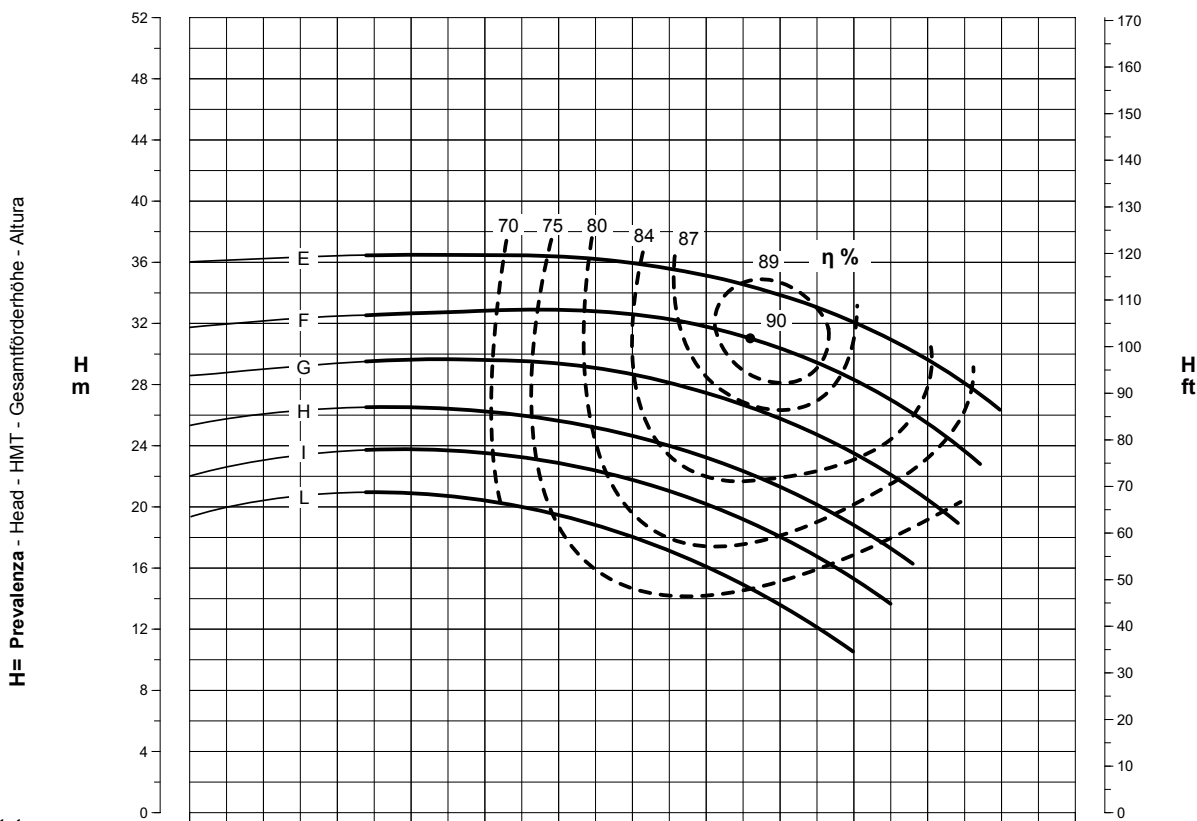
FN4SF150-315

Prestazioni a 1450 min⁻¹
Performances at 1450 min⁻¹
Caractéristiques à 1450 min⁻¹
Leistungsbereich bei 1450 min⁻¹
Prestaciones a 1450 min⁻¹

Aspirazione x Mandata
Inlet x Outlet
Aspiration x Refoulement
Ansaugöffnung x Drucköffnung
Aspiración x Impulsión

200 x 150

U.S.gpm 0 200 400 600 800 1000 1200 1400 1600 1800 2000 2200 2400 2600
Imp.gpm 0 200 400 600 800 1000 1200 1400 1600 1800 2000



Curve per liquidi aventi densità 1000 kg/m³ - viscosità 1 mm²/s alla temperatura di 20°C
Curves established for liquid density 1000 kg/m³ - viscosity 1 mm²/s - temperature 20°C
Courbes établies pour liquides densité 1000 kg/m³ - viscosité 1 mm²/s - température 20°C
Leistungskurve für Flüssigkeiten mit Dichtigkeit von 1000 kg/m³ - Viskosität mm²/s - Temp. 20°C
Curvas para líquidos con densidad 1000 kg/m³ - viscosidad 1 mm²/s a la temperatura de 20°C

η %
Rendimento della pompa
Pump efficiency
Rendement de la pompe
Wirkungsgrad
Eficiencia de la bomba

Tolleranze ISO 9906 - Grado 3B
Tolerances ISO 9906 - Grade 3B
Tolérances ISO 9906 - Niveau 3B
Toleranzen ISO 9906 - Klasse 3B
Tolerancias ISO 9906 - Grado 3B

Possibili aggiornamenti senza preavviso - Revision possible without prior notice - Mises à jour éventuelles sans préavis - Techn. Änderungen vorbehalten - Posibles actualizaciones sin preaviso

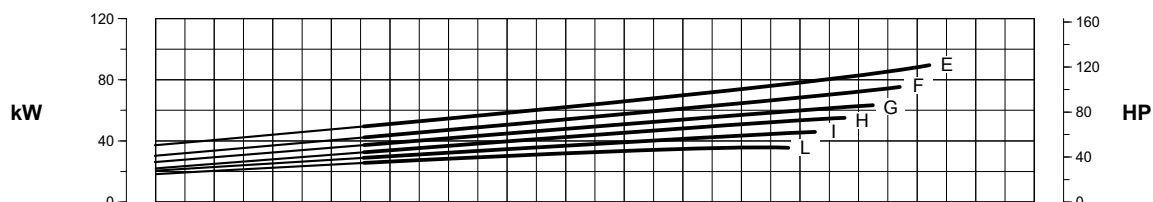
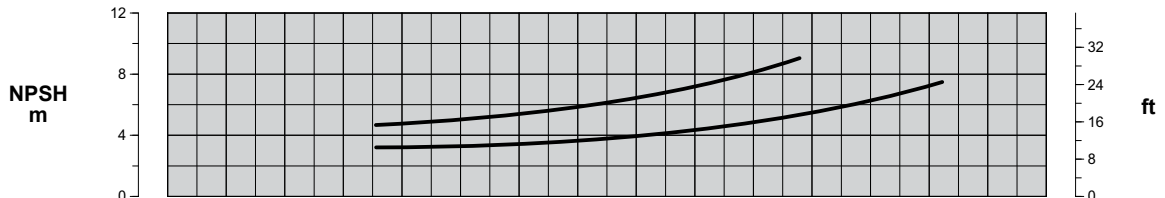
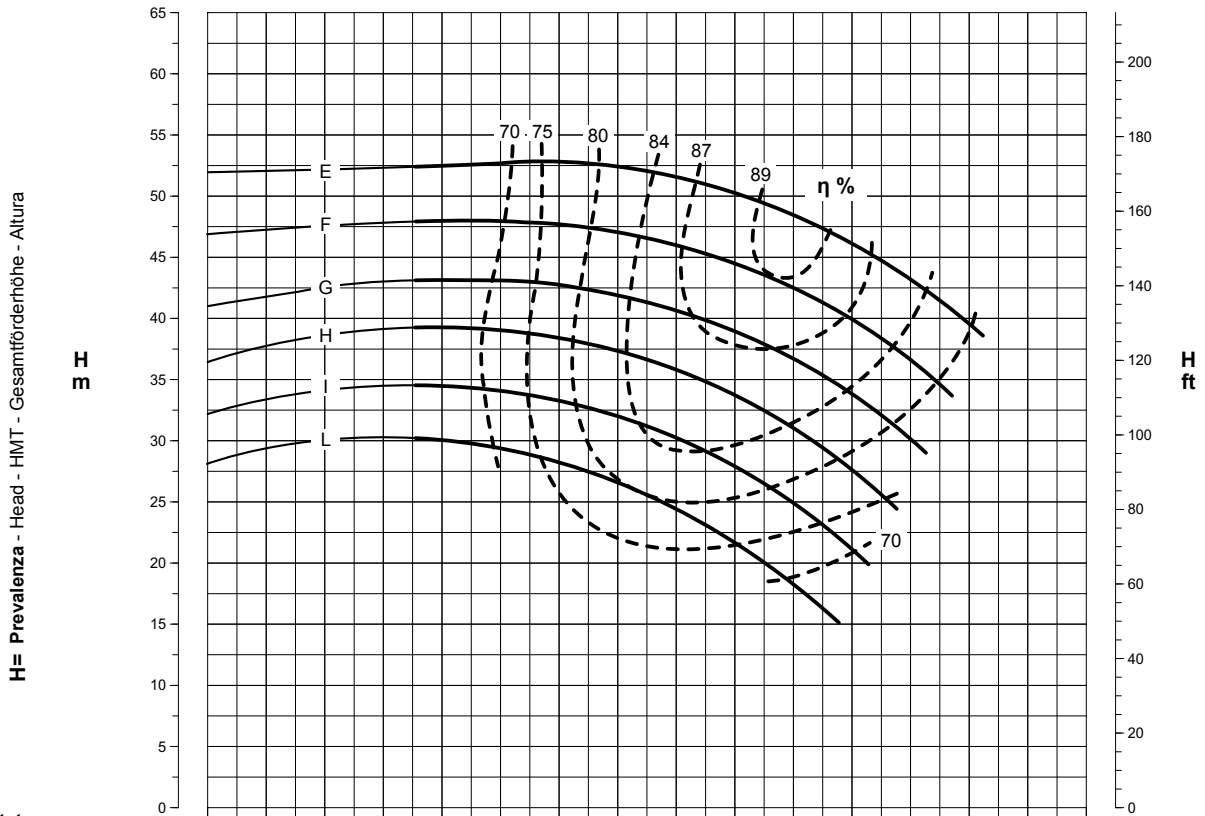
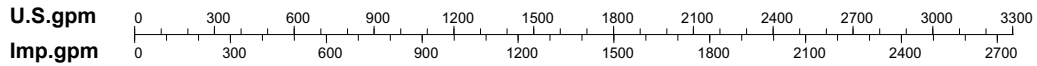
PRESTAZIONI - PERFORMANCES - CARACTERISTIQUES - LEISTUNGSBEREICH - PRESTACIONES

FN4SF150-315

Prestazioni a 1750 min⁻¹
 Performances at 1750 min⁻¹
 Caractéristiques à 1750 min⁻¹
 Leistungsbereich bei 1750 min⁻¹
 Prestaciones a 1750 min⁻¹

Aspirazione x Mandata
 Inlet x Outlet
 Aspiration x Refoulement
 Ansaugöffnung x Drucköffnung
 Aspiración x Impulsión

200 x 150



Curve per liquidi aventi densità 1000 kg/m³ - viscosità 1 mm²/s alla temperatura di 20°C
 Curves established for liquid density 1000 kg/m³ - viscosity 1 mm²/s - temperature 20°C
 Courbes établies pour liquides densité 1000 kg/m³ - viscosité 1 mm²/s - température 20°C
 Leistungskurve für Flüssigkeiten mit Dichtigkeit von 1000 kg/m³ - Viskosität mm²/s - Temp. 20°C
 Curvas para líquidos con densidad 1000 kg/m³ - viscosidad 1 mm²/s a la temperatura de 20°C

Rendimento della pompa
 Pump efficiency
 Rendement de la pompe
 Wirkungsgrad
 Eficiencia de la bomba

η %

Tolleranze ISO 9906 - Grado 3B
 Tolerances ISO 9906 - Grade 3B
 Tolérances ISO 9906 - Niveau 3B
 Toleranzen ISO 9906 - Klasse 3B
 Tolerancias ISO 9906 - Grado 3B

Pompe centrifughe flangiate SAE ad alto rendimento

High efficiency centrifugal SAE flanged pumps
Pompes bridées SAE à haut rendement
SAE Flanschkreislumpen mit hohem Wirkungsgrad
Bombas con bridas SAE de alta eficiencia

Catalogo generale

General catalogue
Catalogue général
Hauptkatalog
Catálogo general

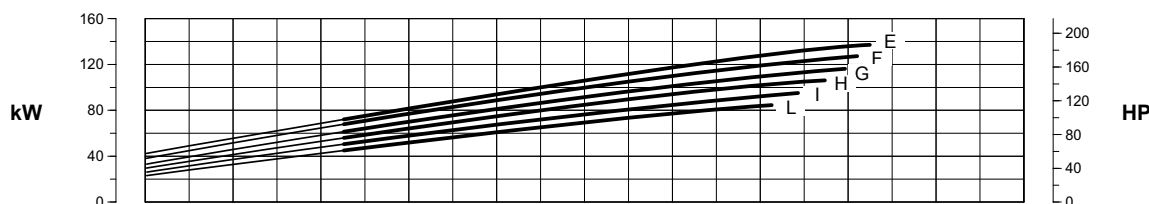
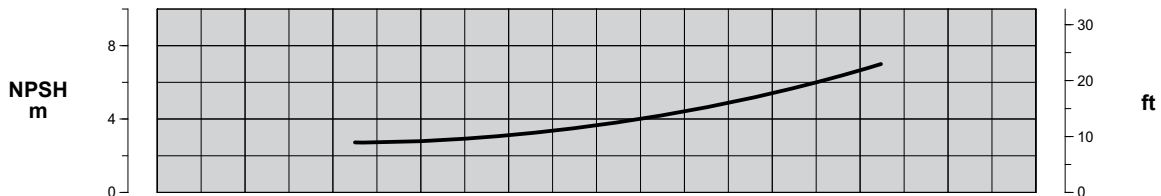
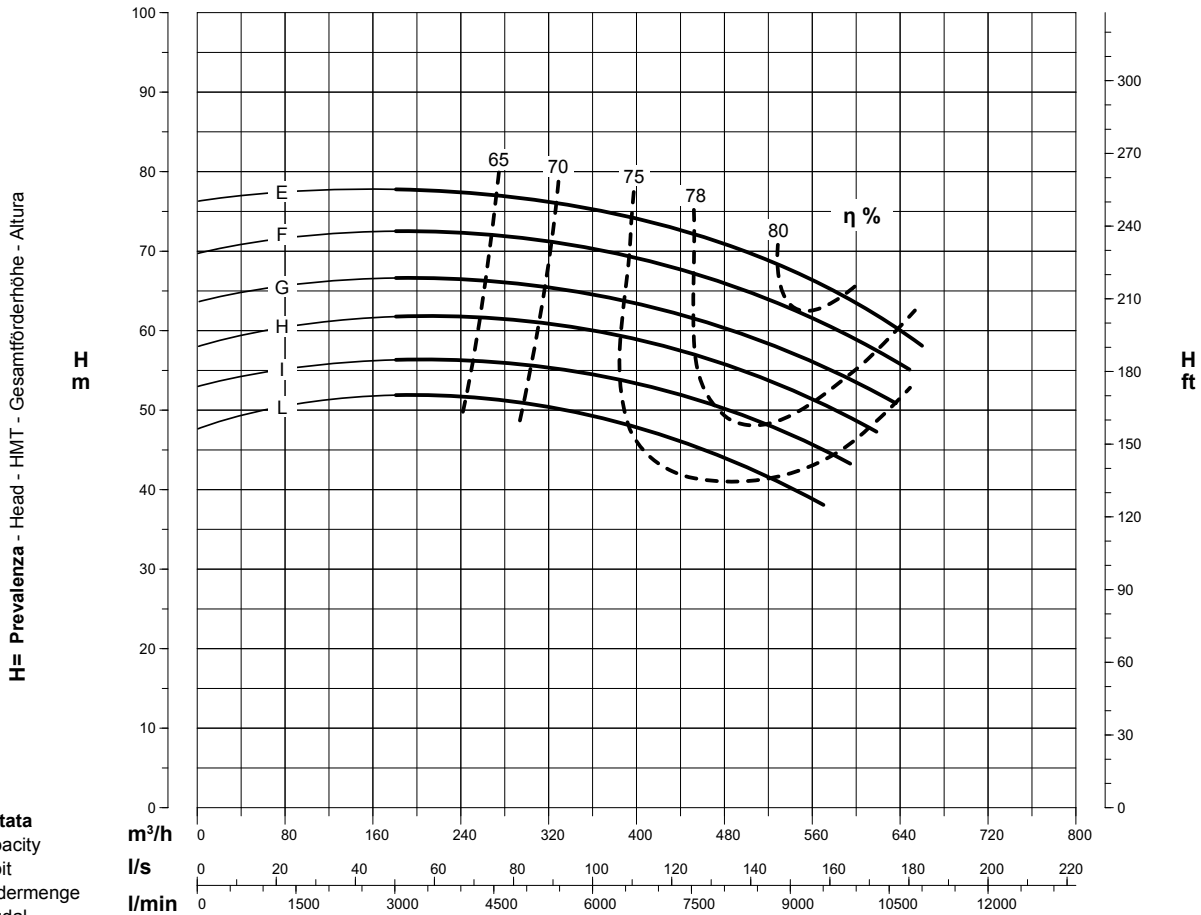
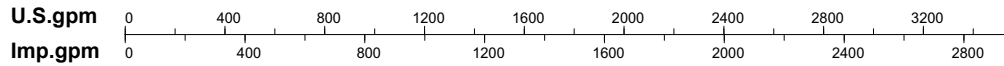
PRESTAZIONI - PERFORMANCES - CARACTERISTIQUES - LEISTUNGSBEREICH - PRESTACIONES

FN5SF150-500

Prestazioni a 1450 min⁻¹
Performances at 1450 min⁻¹
Caractéristiques à 1450 min⁻¹
Leistungsbereich bei 1450 min⁻¹
Prestaciones a 1450 min⁻¹

Aspirazione x Mandata
Inlet x Outlet
Aspiration x Refoulement
Ansaugöffnung x Drucköffnung
Aspiración x Impulsión

200 x 150



Curve per liquidi aventi densità 1000 kg/m³ - viscosità 1 mm²/s alla temperatura di 20°C
Curves established for liquid density 1000 kg/m³ - viscosity 1 mm²/s - temperature 20°C
Courbes établies pour liquides densité 1000 kg/m³ - viscosité 1 mm²/s - température 20°C
Leistungskurve für Flüssigkeiten mit Dichtigkeit von 1000 kg/m³ - Viskosität mm²/s - Temp. 20°C
Curvas para líquidos con densidad 1000 kg/m³ - viscosidad 1 mm²/s a la temperatura de 20°C

η %
Rendimento della pompa
Pump efficiency
Rendement de la pompe
Wirkungsgrad
Eficiencia de la bomba

Tolleranze ISO 9906 - Grado 3B
Tolerances ISO 9906 - Grade 3B
Tolérances ISO 9906 - Niveau 3B
Toleranzen ISO 9906 - Klasse 3B
Tolerancias ISO 9906 - Grado 3B

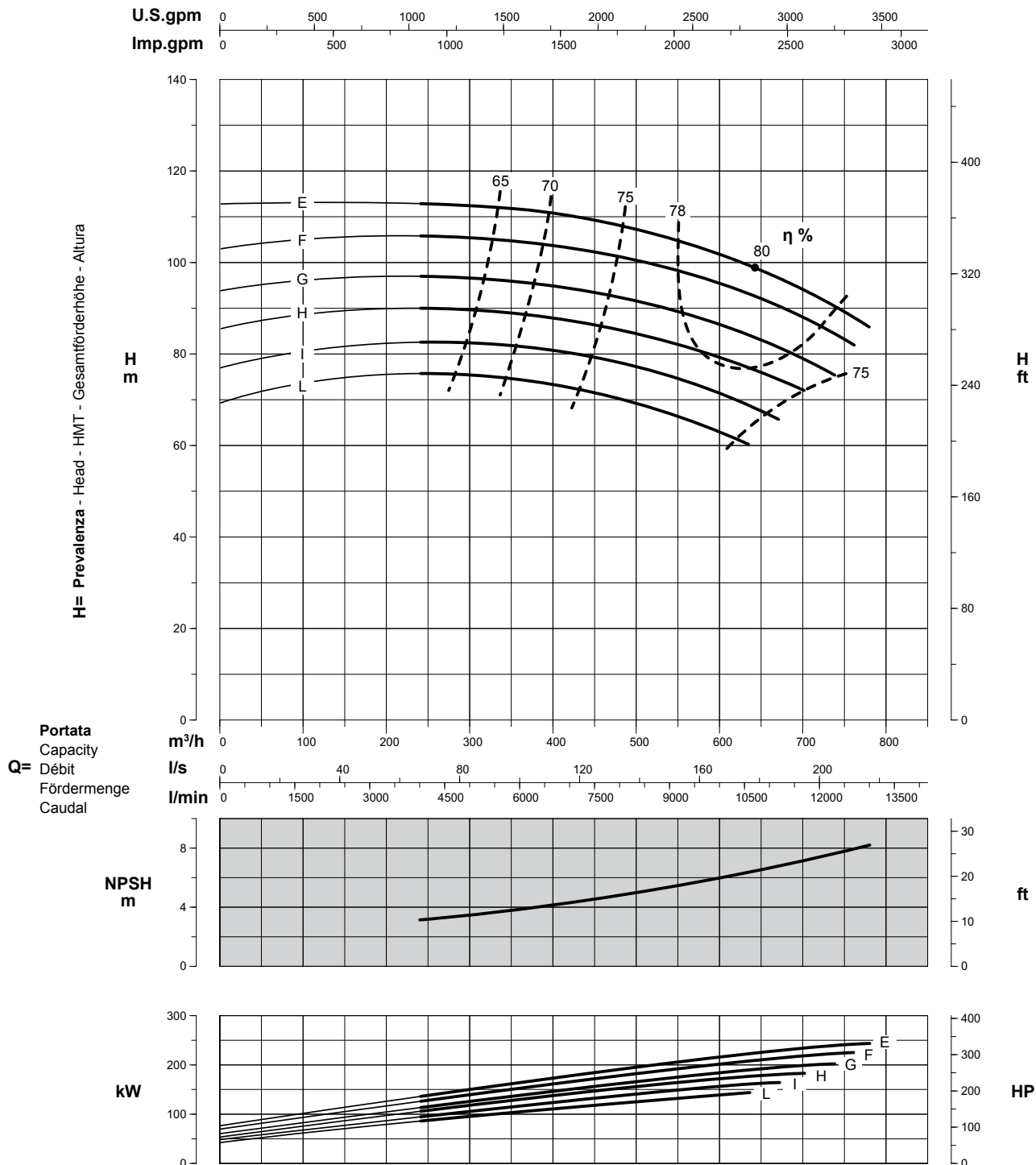
PRESTAZIONI - PERFORMANCES - CARACTERISTIQUES - LEISTUNGSBEREICH - PRESTACIONES

FN5SF150-500

Prestazioni a 1750 min⁻¹
Performances at 1750 min⁻¹
Caractéristiques à 1750 min⁻¹
Leistungsbereich bei 1750 min⁻¹
Prestaciones a 1750 min⁻¹

Aspirazione x Mandata
Inlet x Outlet
Aspiration x Refoulement
Ansaugöffnung x Drucköffnung
Aspiración x Impulsión

200 x 150



Curve per liquidi aventi densità 1000 kg/m³ - viscosità 1 mm²/s alla temperatura di 20°C
Curves established for liquid density 1000 kg/m³ - viscosity 1 mm²/s - temperature 20°C
Courbes établies pour liquides densité 1000 kg/m³ - viscosité 1 mm²/s - température 20°C
Leistungskurve für Flüssigkeiten mit Dichtigkeit von 1000 kg/m³ - Viskosität mm²/s - Temp. 20°C
Curvas para líquidos con densidad 1000 kg/m³ - viscosidad 1 mm²/s a la temperatura de 20°C

η %
Rendimento della pompa
Pump efficiency
Rendement de la pompe
Wirkungsgrad
Eficiencia de la bomba

Tolleranze ISO 9906 - Grado 3B
Tolerances ISO 9906 - Grade 3B
Tolérances ISO 9906 - Niveau 3B
Toleranzen ISO 9906 - Klasse 3B
Tolerancias ISO 9906 - Grado 3B

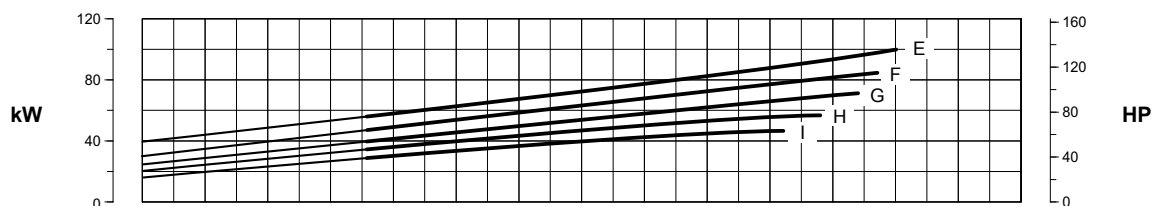
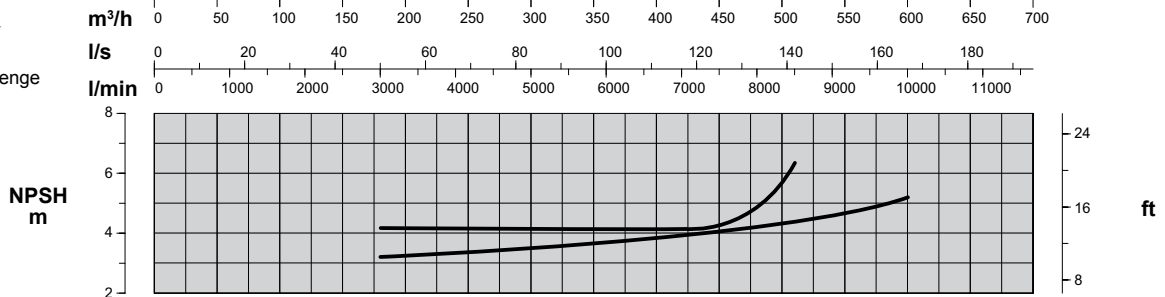
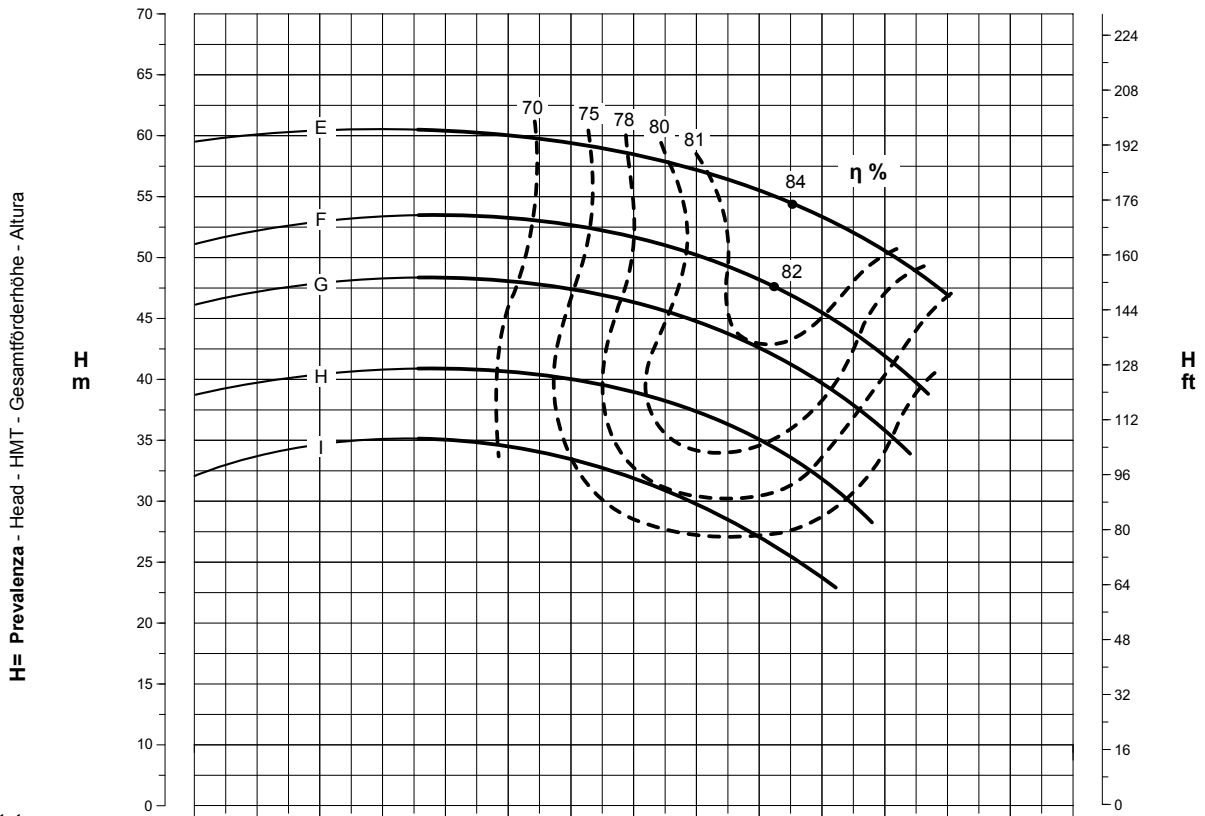
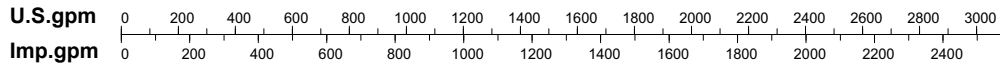
PRESTAZIONI - PERFORMANCES - CHARACTERISTIQUES - LEISTUNGSBEREICH - PRESTACIONES

FN4SF150-400

Prestazioni a 1450 min⁻¹
Performances at 1450 min⁻¹
Caractéristiques à 1450 min⁻¹
Leistungsbereich bei 1450 min⁻¹
Prestaciones a 1450 min⁻¹

Aspirazione x Mandata
Inlet x Outlet
Aspiration x Refoulement
Ansaugöffnung x Drucköffnung
Aspiración x Impulsión

200 x 150



Curve per liquidi aventi densità 1000 kg/m³ - viscosità 1 mm²/s alla temperatura di 20°C
Curves established for liquid density 1000 kg/m³ - viscosity 1 mm²/s - temperature 20°C
Courbes établies pour liquides densité 1000 kg/m³ - viscosité 1 mm²/s - température 20°C
Leistungskurve für Flüssigkeiten mit Dichtigkeit von 1000 kg/m³ - Viskosität mm²/s - Temp. 20°C
Curvas para líquidos con densidad 1000 kg/m³ - viscosidad 1 mm²/s a la temperatura de 20°C

η %
Rendimento della pompa
Pump efficiency
Rendement de la pompe
Wirkungsgrad
Eficiencia de la bomba

Tolleranze ISO 9906 - Grado 3B
Tolerances ISO 9906 - Grade 3B
Tolérances ISO 9906 - Niveau 3B
Toleranzen ISO 9906 - Klasse 3B
Tolerancias ISO 9906 - Grado 3B

Pompe centrifughe flangiate SAE ad alto rendimento

High efficiency centrifugal SAE flanged pumps
Pompes bridées SAE à haut rendement
SAE Flanschkreispumpen mit hohem Wirkungsgrad
Bombas con bridas SAE de alta eficiencia

Catalogo generale

General catalogue
Catalogue général
Hauptkatalog
Catálogo general

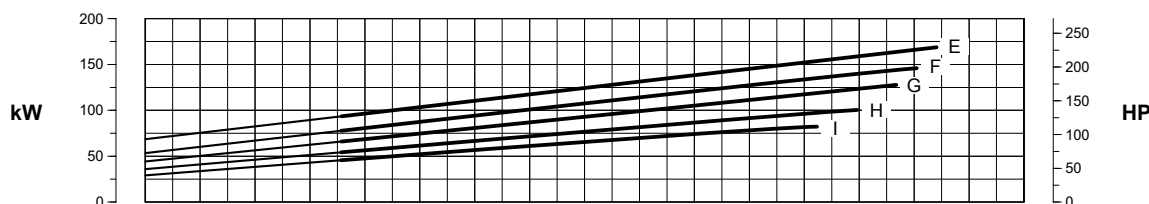
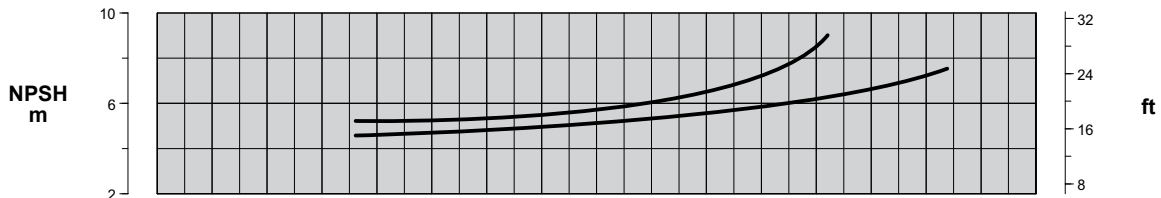
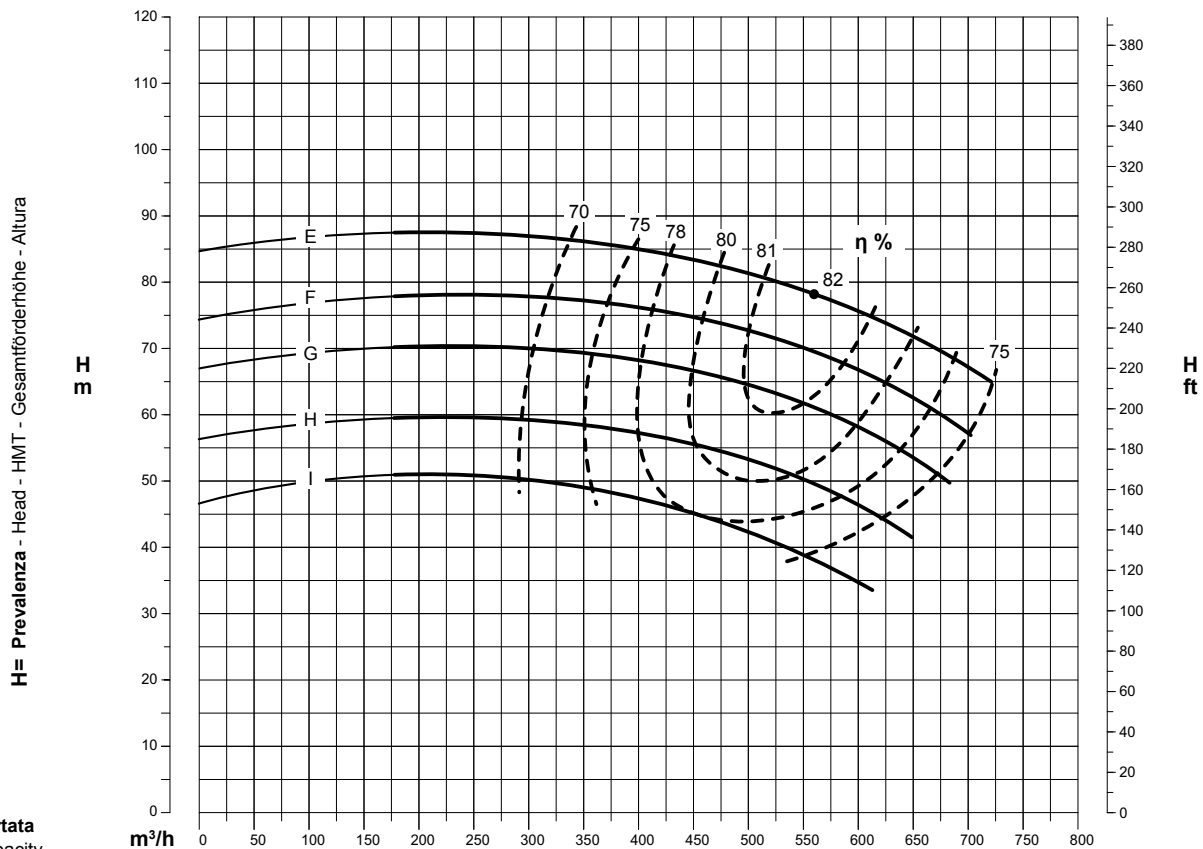
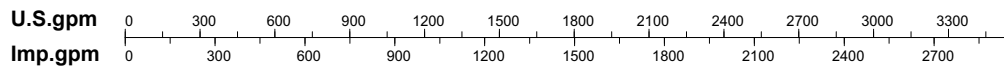
PRESTAZIONI - PERFORMANCES - CARACTERISTIQUES - LEISTUNGSBEREICH - PRESTACIONES

FN4SF150-400

Prestazioni a 1750 min⁻¹
Performances at 1750 min⁻¹
Caractéristiques à 1750 min⁻¹
Leistungsbereich bei 1750 min⁻¹
Prestaciones a 1750 min⁻¹

Aspirazione x Mandata
Inlet x Outlet
Aspiration x Refoulement
Ansaugöffnung x Drucköffnung
Aspiración x Impulsión

200 x 150



Curve per liquidi aventi densità 1000 kg/m³ - viscosità 1 mm²/s alla temperatura di 20°C
Curves established for liquid density 1000 kg/m³ - viscosity 1 mm²/s - temperature 20°C
Courbes établies pour liquides densité 1000 kg/m³ - viscosité 1 mm²/s - température 20°C
Leistungskurve für Flüssigkeiten mit Dichtigkeit von 1000 kg/m³ - Viskosität mm²/s - Temp. 20°C
Curvas para líquidos con densidad 1000 kg/m³ - viscosidad 1 mm²/s a la temperatura de 20°C

η %
Rendimento della pompa
Pump efficiency
Rendement de la pompe
Wirkungsgrad
Eficiencia de la bomba

Tolleranze ISO 9906 - Grado 3B
Tolerances ISO 9906 - Grade 3B
Tolérances ISO 9906 - Niveau 3B
Toleranzen ISO 9906 - Klasse 3B
Tolerancias ISO 9906 - Grado 3B