

**PRESTAZIONI - PERFORMANCES - CARACTERISTIQUES - LEISTUNGSBEREICH - PRESTACIONES**

# MEK150-200

**Prestazioni a 50Hz, 2 poli**  
 Performances at 50Hz, 2 poles  
 Caractéristiques à 50Hz, 2 pôles  
 Leistungsbereich bei 50Hz, 2-polig  
 Prestaciones a 50Hz, 2 polos

Pompa Pump Pompe Pumpe Bomba	IEC	kW	HP	Portata - Capacity - Débit - Fördermenge - Caudal										
				l/min	0	1000	1500	2000	2500	3000	3500	4000	4500	5000
				m³/h	0	60	90	120	150	180	210	240	270	300
ME180K150-200/2	•	132	180	H	163	162	160	156	151	146	138	130	121	112
ME220K150-200/2	•	160	220	m	191	188	185	182	180	175	169	161	151	140

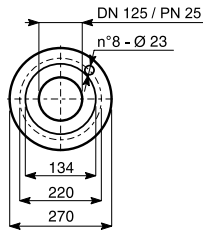
**Dimensioni di ingombro in mm e peso in kg**  
 Overall dimensions in mm and weight in kg  
 Dimensions en mm et masse en kg  
 Abmessungen in mm, Gewicht in kg  
 Medidas en mm, peso en kg

**\* Per le dimensioni di ingombro e i pesi dei motori vedere pagg. 40 - 44**  
 \* For motors overall dimensions and weights please refer to pages 40 - 44  
 \* Pour les dimensions et les masses des moteurs voir pages 40 - 44  
 \* Gesamtlänge und Gewichte der Unterwassermotoren, siehe Seiten 40 - 44  
 \* Para la dimensiones y los pesos de los motores, consulte las páginas 40 - 44

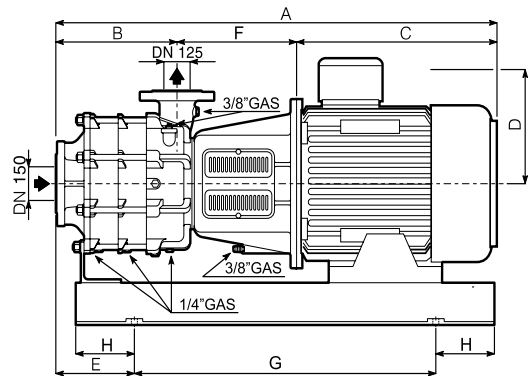
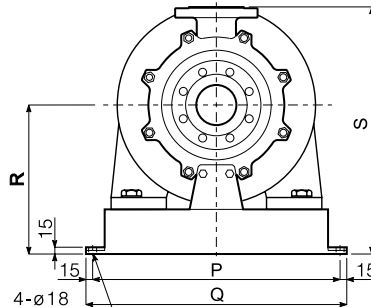
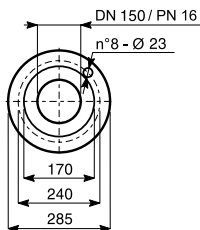


Pompa Pump Pompe Pumpe Bomba	IEC	A	B	C	D	E	F	G	H	P	Q	R	S	Peso Weight Masse Gewicht Peso	
														Pompa Pump Pompe Pumpe Bomba	Motore Motor Moteur Motor Motor
ME180K150-200/2	•	*	338	*	*	410	402	870	400	970	1010	485	825	400	*
ME220K150-200/2	•	*	338	*	*	410	402	870	400	970	1010	485	825	400	*

**Flangia premente**  
 Delivery flange  
 Bride de refoulement  
 Druckstutzen  
 Brida impulsión



**Flangia aspirante**  
 Suction flange  
 Bride d'aspiration  
 Saugstutzen  
 Brida aspiración

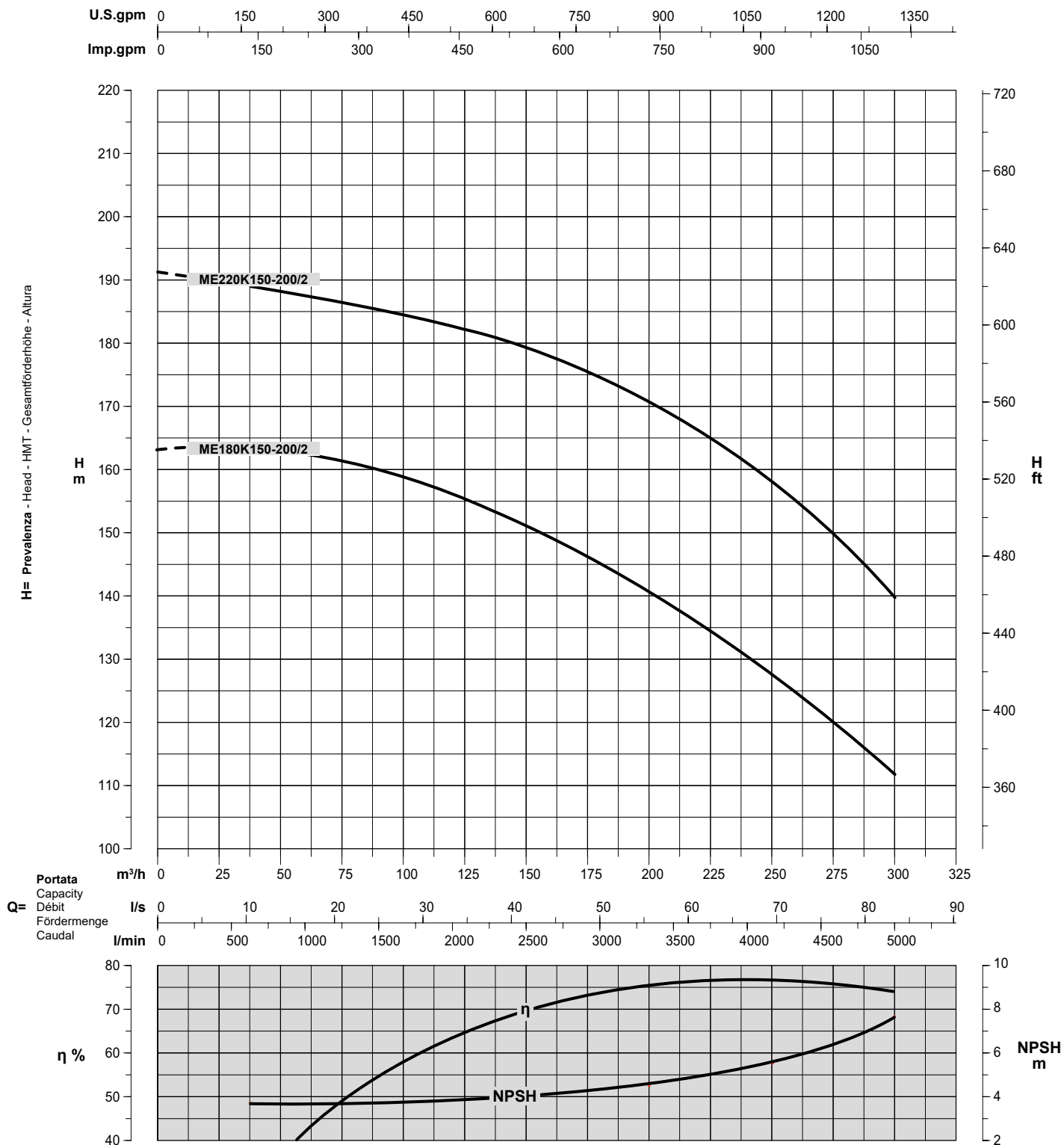


**(Possibili orientamenti)**  
 (Possible orientations)  
 (Orientations possibles)  
 (Möglichen Orientierungen)  
 (Orientaciones posibles)

PRESTAZIONI - PERFORMANCES - CHARACTERISTIQUES - LEISTUNGSBEREICH - PRESTACIONES

# MEK150-200

**Prestazioni a 50Hz, 2 poli**  
Performances at 50Hz, 2 poles  
Caractéristiques à 50Hz, 2 pôles  
Leistungsbereich bei 50Hz, 2-polig  
Prestaciones a 50Hz, 2 polos



Curve per liquidi aventi densità 1000 kg/m<sup>3</sup> - viscosità 1 mm<sup>2</sup>/s alla temperatura di 20°C  
Curves established for liquid density 1000 kg/m<sup>3</sup> - viscosity 1 mm<sup>2</sup>/s - temperature 20°C  
Courbes établies pour liquides densité 1000 kg/m<sup>3</sup> - viscosité 1 mm<sup>2</sup>/s - température 20°C  
Leistungskurve für Flüssigkeiten mit Dichtigkeit von 1000 kg/m<sup>3</sup> - Viskosität mm<sup>2</sup>/s - Temp. 20°C  
Curvas para líquidos con densidad 1000 kg/m<sup>3</sup> - viscosidad 1 mm<sup>2</sup>/s a la temperatura de 20°C

**Rendimento della pompa**  
Pump efficiency  
Rendimento de la pompe  
Wirkungsgrad  
Eficiencia de la bomba

**Riduzione rendimento**  
Efficiency reduction  
Réduction du rendement  
Leistungsminderung  
Reducción de eficiencia

Tolleranze ISO 9906 Grado 3B - Tolerances ISO 9906 Grade 3B - Tolérances ISO 9906 Niveau 3B - Toleranzen ISO 9906 Klasse 3B - Tolerancias ISO 9906 Grado 3B