


PRESTAZIONI - PERFORMANCES - CARACTERISTIQUES - LEISTUNGSBEREICH - PRESTACIONES

MEKDV100-120

Prestazioni a 50Hz, 2 poli
Performances at 50Hz, 2 poles
Caractéristiques à 50Hz, 2 pôles
Leistungsbereich bei 50Hz, 2-polig
Prestaciones a 50Hz, 2 polos

Pompa Pump Pompe Pumpe Bomba	 IEC kW HP			Portata - Capacity - Débit - Fördermenge - Caudal										
				l/min	0	700	1500	1700	1900	2050	2250	2400	2550	2750
				m³/h	0	42	90	102	114	123	135	144	153	165
ME180KDV100-120/4	•	132	180	303	301,5	286	279,5	271,5	264,5	253,5	242,5	230	213	
ME220KDV100-120/4	•	160	220	350	341	328	324,5	318,5	314	305	296	284,5	268,5	
ME220KDV100-120/5	•	160	220	372	371	354	346	335	326,5	312	298,5	283	262	
ME270KDV100-120/5	•	200	270	436	426,5	410	404,5	398	392,5	381,5	370	356	334	
ME270KDV100-120/6	•	200	270	457	454	435	425,5	413	403,5	386,5	370,5	352,5	327,5	

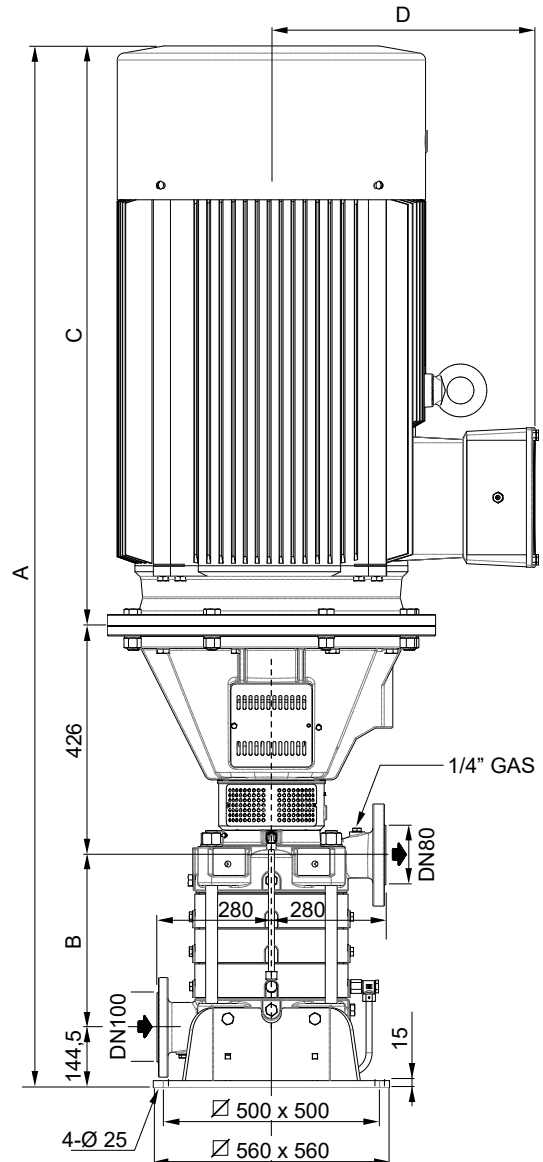
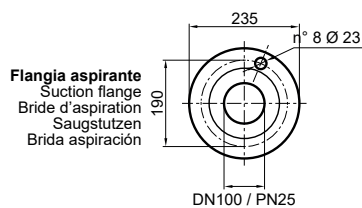
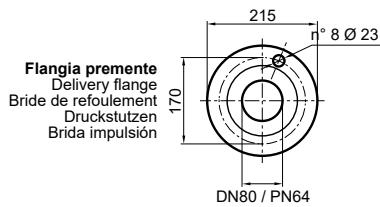
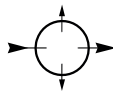
Dimensioni di ingombro in mm e peso in kg
Overall dimensions in mm and weight in kg
Dimensions en mm et masse en kg
Abmessungen in mm, Gewicht in kg
Medidas en mm, peso en kg

*** Per le dimensioni di ingombro e i pesi dei motori vedere pagg. 62 - 63**
* For motors overall dimensions and weights please refer to pages 62 - 63
* Pour les dimensions et les masses des moteurs voir pages 62 - 63
* Gesamtlänge und Gewichte der Unterwassermotoren, siehe Seiten 62 - 63
* Para la dimensiones y los pesos de los motores, consulte las páginas 62 - 63



Pompa Pump Pompe Pumpe Bomba	IEC	A	B	C	D	Peso Weight Masse Gewicht Peso	
						Pompa Pump Pompe Pumpe Bomba	Motore Motor Moteur Motor Motor
ME180KDV100-120/4	•	*	440	*	*	426	*
ME220KDV100-120/4	•	*	440	*	*	426	*
ME220KDV100-120/5	•	*	540	*	*	461	*
ME270KDV100-120/5	•	*	540	*	*	461	*
ME270KDV100-120/6	•	*	640	*	*	496	*

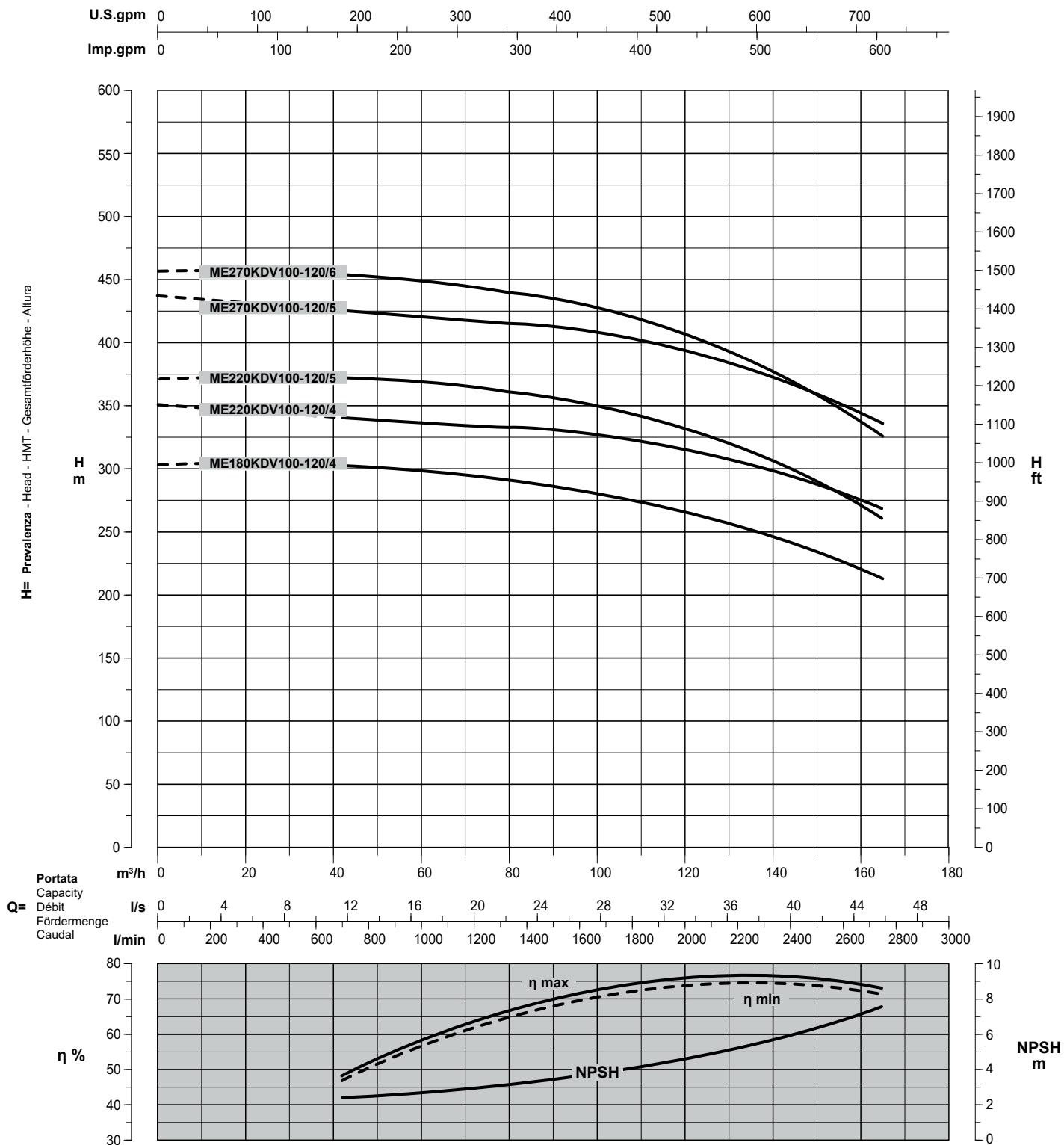
(Possibili orientamenti)
(Possible orientations)
(Orientations possibles)
(Möglichen Orientierungen)
(Orientaciones posibles)



PRESTAZIONI - PERFORMANCES - CARACTERISTIQUES - LEISTUNGSBEREICH - PRESTACIONES

MEKDV100-120

Prestazioni a 50Hz, 2 poli
Performances at 50Hz, 2 poles
Caractéristiques à 50Hz, 2 pôles
Leistungsbereich bei 50Hz, 2-polig
Prestaciones a 50Hz, 2 polos



Curve per liquidi aventi densità 1000 kg/m³ - viscosità 1 mm²/s alla temperatura di 20°C
Curves established for liquid density 1000 kg/m³ - viscosity 1 mm²/s - temperature 20°C
Courbes établies pour liquides densité 1000 kg/m³ - viscosité 1 mm²/s - température 20°C
Leistungskurve für Flüssigkeiten mit Dichtigkeit von 1000 kg/m³ - Viskosität 1 mm²/s - Temp. 20°C
Curvas para líquidos con densidad 1000 kg/m³ - viscosidad 1 mm²/s a la temperatura de 20°C

η %

Rendimento della pompa
Pump efficiency
Rendimento de la pompe
Wirkungsgrad
Eficiencia de la bomba

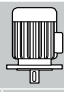
Riduzione rendimento
Efficiency reduction
Réduction du rendement
Leistungsminderung
Reducción de eficiencia

Tolleranze ISO 9906 Grado 3B - Tolerances ISO 9906 Grade 3B - Tolérances ISO 9906 Niveau 3B - Toleranzen ISO 9906 Klasse 3B - Tolerancias ISO 9906 Grado 3B

PRESTAZIONI - PERFORMANCES - CARACTERISTIQUES - LEISTUNGSBEREICH - PRESTACIONES

MEKDV100-160

Prestazioni a 50Hz, 2 poli
Performances at 50Hz, 2 poles
Caractéristiques à 50Hz, 2 pôles
Leistungsbereich bei 50Hz, 2-polig
Prestaciones a 50Hz, 2 polos

Pompa Pump Pompe Pumpe Bomba	 IEC kW HP			Portata - Capacity - Débit - Fördermenge - Caudal											
				l/min	0	900	1500	2000	2250	2500	2700	2900	3100	3300	3500
				m³/h	0	54	90	120	135	150	162	174	186	198	210
	l/s	0	15	25	33,3	37,5	41,6	45	48,3	51,6	55	58,3			
ME180KDV100-160/3	•	132	180	H	235	233	227,5	221	216	209,5	203,5	194,5	184,5	173,5	161,5
ME220KDV100-160/4	•	160	220		291	286,5	280,5	270	262,5	254	245	232,5	219	204,5	189
ME270KDV100-160/4	•	200	270	m	352,5	342	335	326	320	313,5	306	294,5	281,5	267,5	253
ME270KDV100-160/5	•	200	270		367	359	350	342	328	320,5	309,5	294	277	259,5	241

Dimensioni di ingombro in mm e peso in kg

Overall dimensions in mm and weight in kg
Dimensions en mm et masse en kg
Abmessungen in mm, Gewicht in kg
Medidas en mm, peso en kg

* Per le dimensioni di ingombro e i pesi dei motori vedere pagg. 62 - 63

* For motors overall dimensions and weights please refer to pages 62 - 63

* Pour les dimensions et les masses des moteurs voir pages 62 - 63

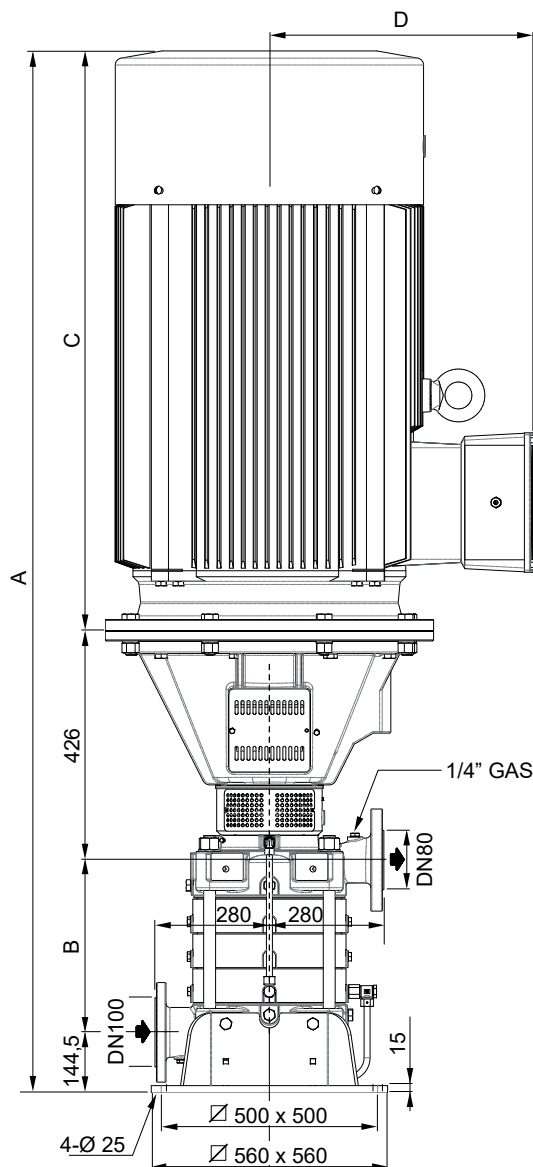
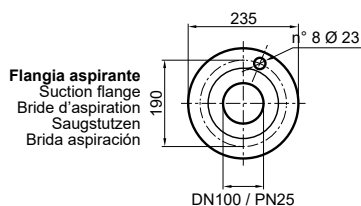
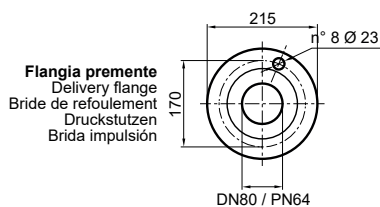
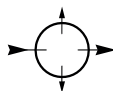
* Gesamtlänge und Gewichte der Unterwassermotoren, siehe Seiten 62 - 63

* Para la dimensiones y los pesos de los motores, consulte las páginas 62 - 63



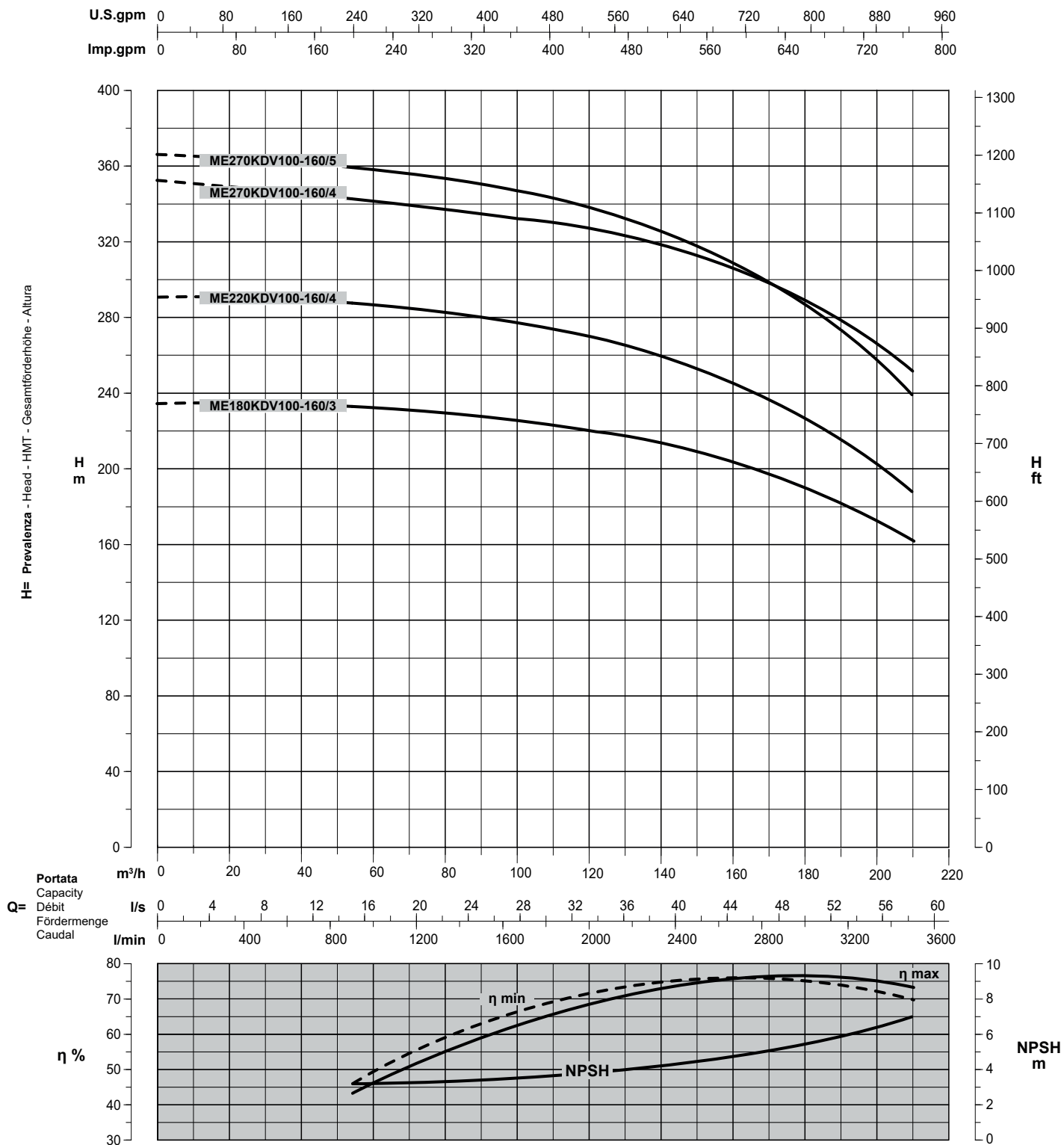
Pompa Pump Pompe Pumpe Bomba	IEC	A	B	C	D	Peso Weight Masse Gewicht Peso	
						Pompa Pump Pompe Pumpe Bomba	Motore Motor Moteur Motor Motor
ME180KDV100-160/3	•	*	340	*	*	392	*
ME220KDV100-160/4	•	*	440	*	*	426	*
ME270KDV100-160/4	•	*	440	*	*	426	*
ME270KDV100-160/5	•	*	540	*	*	461	*

(Possibili orientamenti)
(Possible orientations)
(Orientations possibles)
(Möglichen Orientierungen)
(Orientaciones posibles)



MEKDV100-160

Prestazioni a 50Hz, 2 poli
Performances at 50Hz, 2 poles
Caractéristiques à 50Hz, 2 pôles
Leistungsbereich bei 50Hz, 2-polig
Prestaciones a 50Hz, 2 polos



Curve per liquidi aventi densità 1000 kg/m³ - viscosità 1 mm²/s alla temperatura di 20°C
Curves established for liquid density 1000 kg/m³ - viscosity 1 mm²/s - temperature 20°C
Courbes établies pour liquides densité 1000 kg/m³ - viscosité 1 mm²/s - température 20°C
Leistungskurve für Flüssigkeiten mit Dichtigkeit von 1000 kg/m³ - Viskosität 1 mm²/s - Temp. 20°C
Curvas para líquidos con densidad 1000 kg/m³ - viscosidad 1 mm²/s a la temperatura de 20°C

Rendimento della pompa
Pump efficiency
Rendimento de la pompe
Wirkungsgrad
Eficiencia de la bomba

Riduzione rendimento
Efficiency reduction
Réduction du rendement
Leistungsminderung
Reducción de eficiencia

Tolleranze ISO 9906 Grado 3B - Tolerances ISO 9906 Grade 3B - Tolérances ISO 9906 Niveau 3B - Toleranzen ISO 9906 Klasse 3B - Tolerancias ISO 9906 Grado 3B