

**PRESTAZIONI - PERFORMANCES - CARACTERISTIQUES - LEISTUNGSBEREICH - PRESTACIONES**

# MEKDV65-22

**Prestazioni a 50Hz, 2 poli**  
Performances at 50Hz, 2 poles  
Caractéristiques à 50Hz, 2 pôles  
Leistungsbereich bei 50Hz, 2-polig  
Prestaciones a 50Hz, 2 polos

Pompa Pump Pompe Pumpe Bomba	 IEC kW HP			Portata - Capacity - Débit - Fördermenge - Caudal											
				l/min	0	125	200	300	350	400	450	500	550	600	
				m³/h	0	7,5	12	18	21	24	27	30	33	36	
ME40KDV65-22/10	•	30	40	l/s	0	2,1	3,3	5	5,8	6,7	7,5	8,3	9,2	10	
ME50KDV65-22/11	•	37	50	H	340	338,5	330,5	314	301	285	265,5	240,5	212	178	
ME50KDV65-22/12	•	37	50	m	383	381,5	373	354,5	341	323,5	302	274,5	243	206	
ME50KDV65-22/13	•	37	50		413	411	401,5	380	364,5	345,5	322,5	292,5	255,5	215	
					431	429	418,5	393	376,5	355,5	330,5	298	261	219,5	

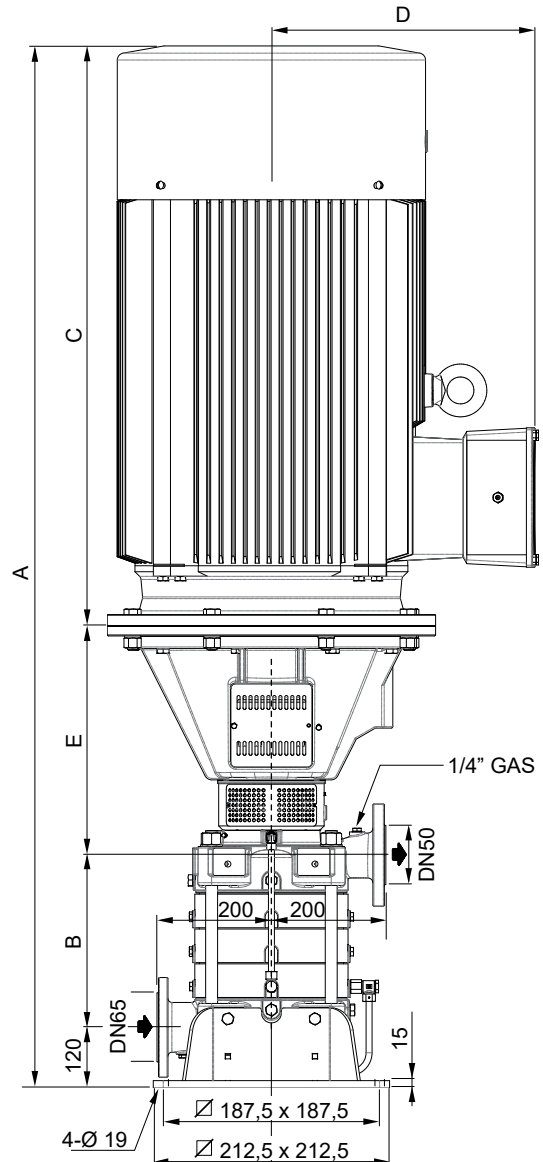
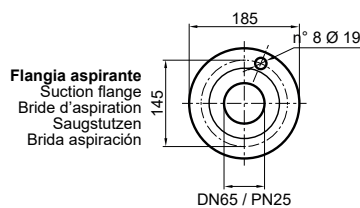
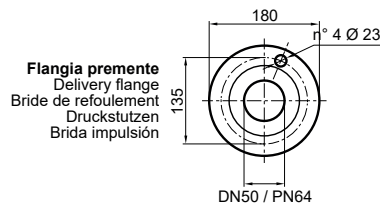
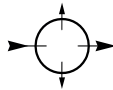
**Dimensioni di ingombro in mm e peso in kg**  
Overall dimensions in mm and weight in kg  
Dimensions en mm et masse en kg  
Abmessungen in mm, Gewicht in kg  
Medidas en mm, peso en kg

**\* Per le dimensioni di ingombro e i pesi dei motori vedere pagg. 62 - 63**  
\* For motors overall dimensions and weights please refer to pages 62 - 63  
\* Pour les dimensions et les masses des moteurs voir pages 62 - 63  
\* Gesamtlänge und Gewichte der Unterwassermotoren, siehe Seiten 62 - 63  
\* Para la dimensiones y los pesos de los motores, consulte las páginas 62 - 63



Pompa Pump Pompe Pumpe Bomba	IEC	A	B	C	D	E	Peso Weight Masse Gewicht Peso	
							Pompa Pump Pompe Pumpe Bomba	Motor Motor Moteur Motor Motor
ME40KDV65-22/10	•	*	635	*	*	428	237	*
ME50KDV65-22/11	•	*	695	*	*	428	249	*
ME50KDV65-22/12	•	*	755	*	*	428	261	*
ME50KDV65-22/13	•	*	815	*	*	428	273	*

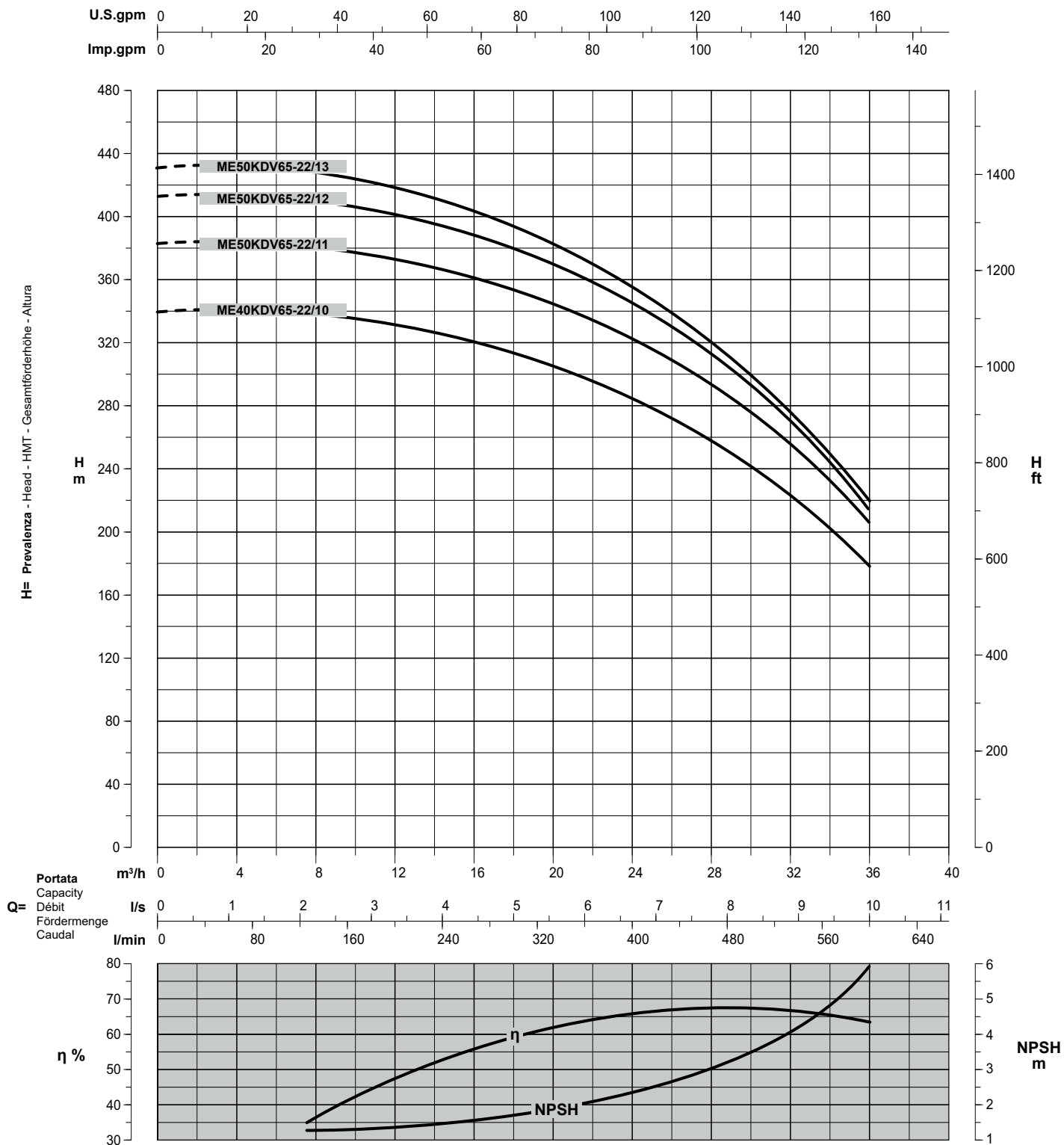
(Possibili orientamenti)  
(Possible orientations)  
(Orientations possibles)  
(Möglichen Orientierungen)  
(Orientaciones posibles)



PRESTAZIONI - PERFORMANCES - CARACTERISTIQUES - LEISTUNGSBEREICH - PRESTACIONES

# MEKDV65-22

Prestazioni a 50Hz, 2 poli  
Performances at 50Hz, 2 poles  
Caractéristiques à 50Hz, 2 pôles  
Leistungsbereich bei 50Hz, 2-polig  
Prestaciones a 50Hz, 2 polos



Curve per liquidi aventi densità 1000 kg/m³ - viscosità 1 mm²/s alla temperatura di 20°C  
Curves established for liquid density 1000 kg/m³ - viscosity 1 mm²/s - temperature 20°C  
Courbes établies pour liquides densité 1000 kg/m³ - viscosité 1 mm²/s - température 20°C  
Leistungskurve für Flüssigkeiten mit Dichtigkeit von 1000 kg/m³ - Viskosität mm²/s - Temp. 20°C  
Curvas para líquidos con densidad 1000 kg/m³ - viscosidad 1 mm²/s a la temperatura de 20°C

Rendimento della pompa  
Pump efficiency  
Rendimento de la pompe  
Wirkungsgrad  
Eficiencia de la bomba

Riduzione rendimento  
Efficiency reduction  
Réduction du rendement  
Leistungsminderung  
Reducción de eficiencia

Tolleranze ISO 9906 Grado 3B - Tolerances ISO 9906 Grade 3B - Tolérances ISO 9906 Niveau 3B - Toleranzen ISO 9906 Klasse 3B - Tolerancias ISO 9906 Grado 3B

**PRESTAZIONI - PERFORMANCES - CARACTERISTIQUES - LEISTUNGSBEREICH - PRESTACIONES**

# MEKDV65-32

**Prestazioni a 50Hz, 2 poli**  
Performances at 50Hz, 2 poles  
Caractéristiques à 50Hz, 2 pôles  
Leistungsbereich bei 50Hz, 2-polig  
Prestaciones a 50Hz, 2 polos

Pompa Pump Pompe Pumpe Bomba	 IEC kW HP			Portata - Capacity - Débit - Fördermenge - Caudal										
				l/min	0	175	300	400	450	500	550	600	650	750
				m³/h	0	10,5	18	24	27	30	33	36	39	45
				l/s	0	2,9	5	6,7	7,5	8,3	9,2	10	10,8	12,5
ME50KDV65-32/8	•	37	50		289,5	299,5	295,5	284	275,5	265	249,5	232	212	168
ME50KDV65-32/9	•	37	50		316,5	328	323	310	300	288	270,5	251	228,5	178,5
ME60KDV65-32/10	•	45	60	H m	366,5	379	372,5	357,5	346,5	333	314	293	269	211,5
ME60KDV65-32/11	•	45	60		388,5	402	394,5	377,5	365	350	329	306	279,5	221,5
ME75KDV65-32/12	•	55	75		446	456	449,5	433,5	421,5	406	384	358,5	329	262,5
ME75KDV65-32/13	•	55	75		477	488	481	463	450	433,5	409	381,5	349,5	277,5

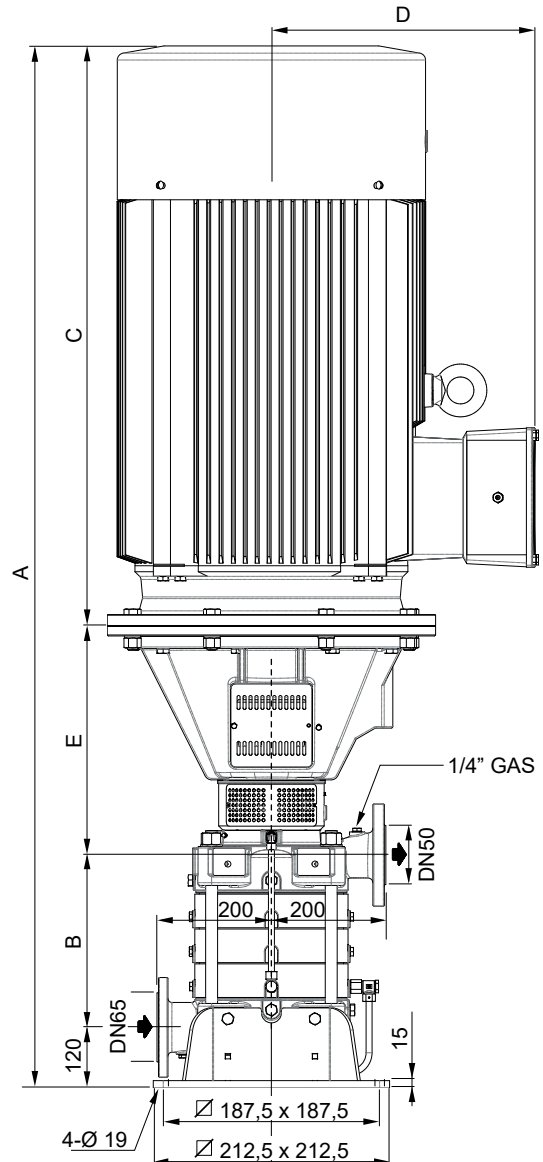
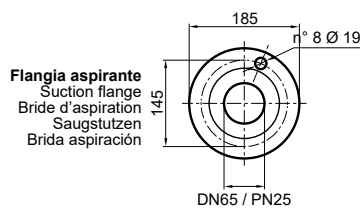
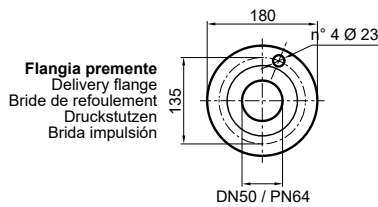
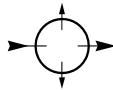
**Dimensioni di ingombro in mm e peso in kg**  
Overall dimensions in mm and weight in kg  
Dimensions en mm et masse en kg  
Abmessungen in mm, Gewicht in kg  
Medidas en mm, peso en kg

**\* Per le dimensioni di ingombro e i pesi dei motori vedere pagg. 62 - 63**  
\* For motors overall dimensions and weights please refer to pages 62 - 63  
\* Pour les dimensions et les masses des moteurs voir pages 62 - 63  
\* Gesamtlänge und Gewichte der Unterwassermotoren, siehe Seiten 62 - 63  
\* Para la dimensiones y los pesos de los motores, consulte las páginas 62 - 63



Pompa Pump Pompe Pumpe Bomba	IEC	A	B	C	D	E	Peso Weight Masse Gewicht Peso	
							Pompa Pump Pompe Pumpe Bomba	Motor Motor Moteur Motor Motor
ME50KDV65-32/8	•	*	515	*	*	428	214	*
ME50KDV65-32/9	•	*	575	*	*	428	224	*
ME60KDV65-32/10	•	*	635	*	*	428	240	*
ME60KDV65-32/11	•	*	695	*	*	428	250	*
ME75KDV65-32/12	•	*	755	*	*	458	273	*
ME75KDV65-32/13	•	*	815	*	*	458	283	*

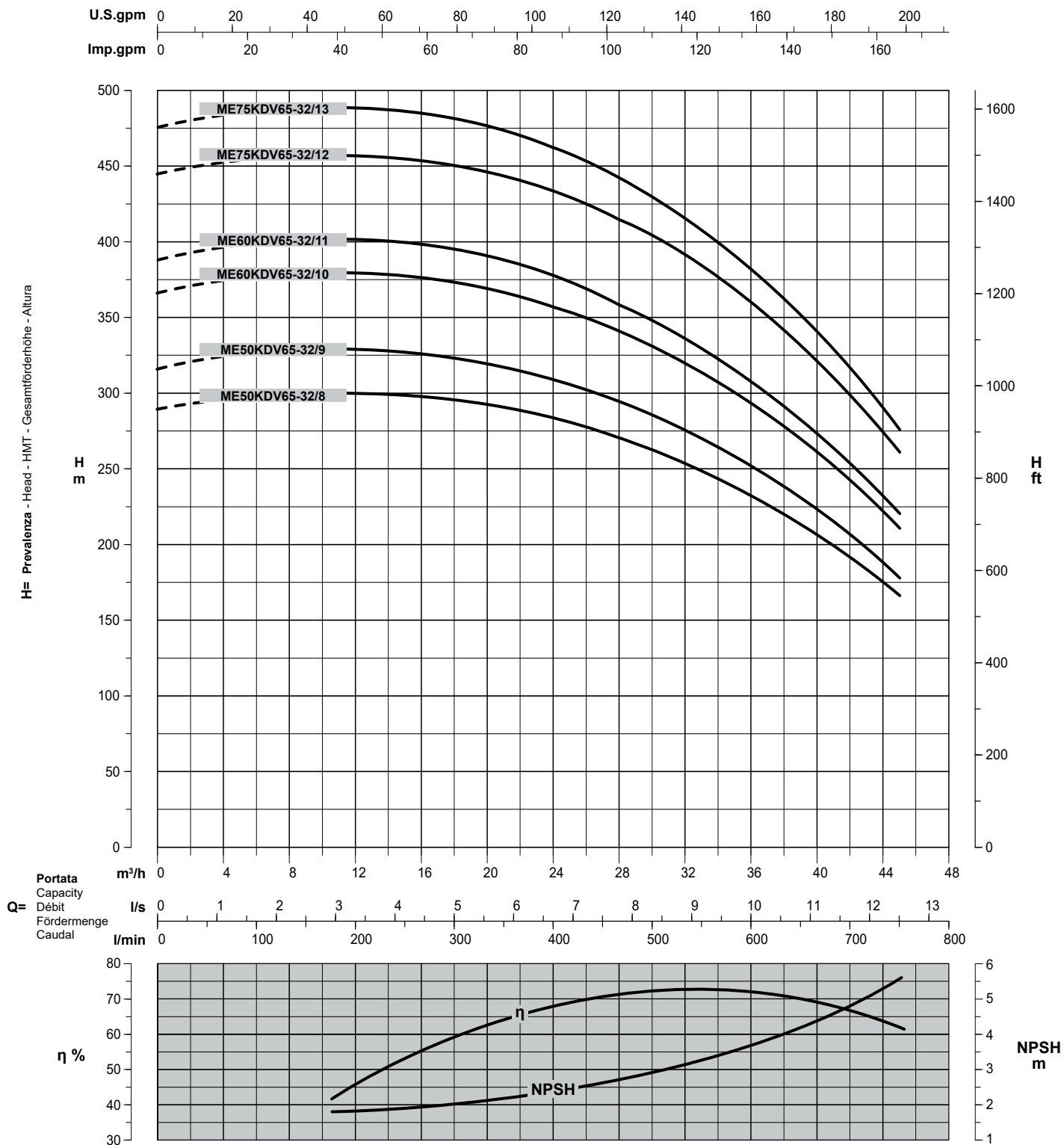
(Possibili orientamenti)  
(Possible orientations)  
(Orientations possibles)  
(Möglichen Orientierungen)  
(Orientaciones posibles)



PRESTAZIONI - PERFORMANCES - CARACTERISTIQUES - LEISTUNGSBEREICH - PRESTACIONES

# MEKDV65-32

Prestazioni a 50Hz, 2 poli  
Performances at 50Hz, 2 poles  
Caractéristiques à 50Hz, 2 pôles  
Leistungsbereich bei 50Hz, 2-polig  
Prestaciones a 50Hz, 2 polos



Curve per liquidi aventi densità 1000 kg/m³ - viscosità 1 mm²/s alla temperatura di 20°C  
Curves established for liquid density 1000 kg/m³ - viscosity 1 mm²/s - temperature 20°C  
Courbes établies pour liquides densité 1000 kg/m³ - viscosité 1 mm²/s - température 20°C  
Leistungskurve für Flüssigkeiten mit Dichtigkeit von 1000 kg/m³ - Viskosität 1 mm²/s - Temp. 20°C  
Curvas para líquidos con densidad 1000 kg/m³ - viscosidad 1 mm²/s a la temperatura de 20°C

**η %**

**Rendimento della pompa**  
Pump efficiency  
Rendement de la pompe  
Wirkungsgrad  
Eficiencia de la bomba

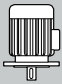
**Riduzione rendimento**  
Efficiency reduction  
Réduction du rendement  
Leistungsminderung  
Reducción de eficiencia

Tolleranze ISO 9906 Grado 3B - Tolerances ISO 9906 Grade 3B - Tolérances ISO 9906 Niveau 3B - Toleranzen ISO 9906 Klasse 3B - Tolerancias ISO 9906 Grado 3B

**PRESTAZIONI - PERFORMANCES - CARACTERISTIQUES - LEISTUNGSBEREICH - PRESTACIONES**

# MEKDV65-42

**Prestazioni a 50Hz, 2 poli**  
Performances at 50Hz, 2 poles  
Caractéristiques à 50Hz, 2 pôles  
Leistungsbereich bei 50Hz, 2-polig  
Prestaciones a 50Hz, 2 polos

Pompa Pump Pompe Pumpe Bomba	 IEC kW HP			Portata - Capacity - Débit - Fördermenge - Caudal										
				l/min	0	225	400	500	600	650	700	800	900	1000
				m³/h	0	13,5	24	30	36	39	42	48	54	60
				l/s	0	3,7	6,7	8,3	10	10,8	11,7	13,3	15	16,7
<b>ME75KDV65-42/8</b>	•	55	75	H m	311	326	326	320	308	300,5	291	264	230,5	185
<b>ME75KDV65-42/9</b>	•	55	75		336,5	352,0	351,5	344,5	331	322	311,5	280	242	196,5
<b>ME100KDV65-42/10</b>	•	75	100		391,5	410	410	402,5	388	378,5	367	333	291,5	241
<b>ME100KDV65-42/11</b>	•	75	100		424,5	442	444	438	425	416	404,5	369,5	325,5	271,5
<b>ME100KDV65-42/12</b>	•	75	100		452	470	472,5	465,5	451	441	428	389,5	341	281,5

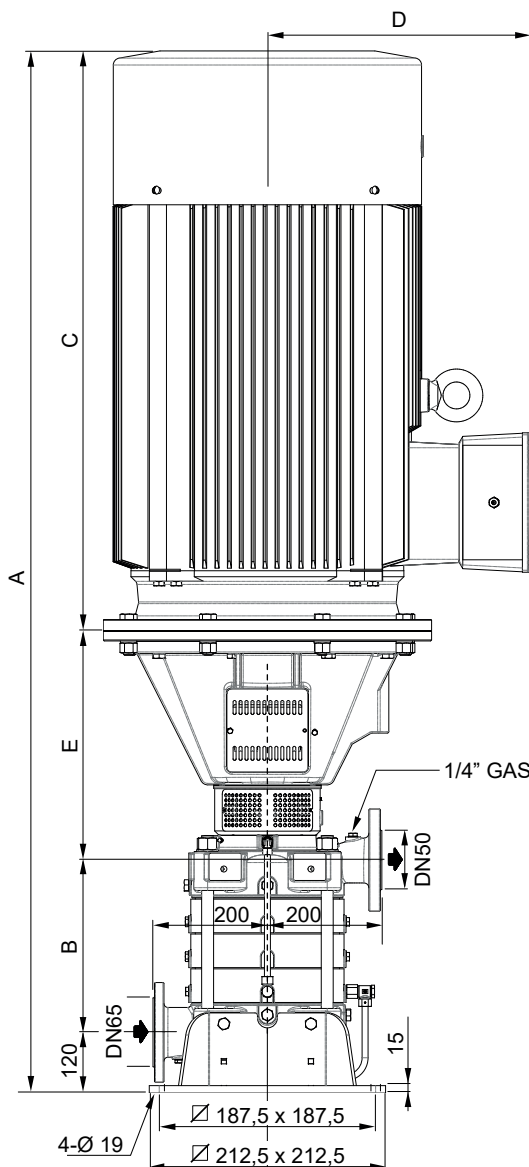
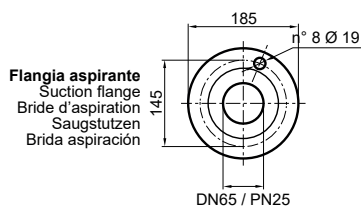
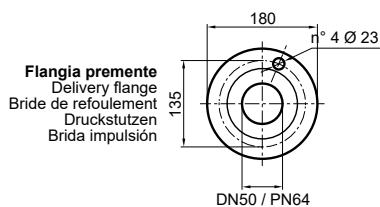
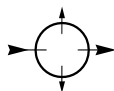
**Dimensioni di ingombro in mm e peso in kg**  
Overall dimensions in mm and weight in kg  
Dimensions en mm et masse en kg  
Abmessungen in mm, Gewicht in kg  
Medidas en mm, peso en kg

**\* Per le dimensioni di ingombro e i pesi dei motori vedere pagg. 62 - 63**  
\* For motors overall dimensions and weights please refer to pages 62 - 63  
\* Pour les dimensions et les masses des moteurs voir pages 62 - 63  
\* Gesamtlänge und Gewichte der Unterwassermotoren, siehe Seiten 62 - 63  
\* Para la dimensiones y los pesos de los motores, consulte las páginas 62 - 63



Pompa Pump Pompe Pumpe Bomba	IEC	A	B	C	D	E	Peso Weight Masse Gewicht Peso	
							Pompa Pump Pompe Pumpe Bomba	Motore Motor Moteur Motor Motor
<b>ME75KDV65-42/8</b>	•	*	515	*	*	458	227	*
<b>ME75KDV65-42/9</b>	•	*	575	*	*	458	239	*
<b>ME100KDV65-42/10</b>	•	*	635	*	*	458	250	*
<b>ME100KDV65-42/11</b>	•	*	695	*	*	458	261	*
<b>ME100KDV65-42/12</b>	•	*	755	*	*	458	272	*

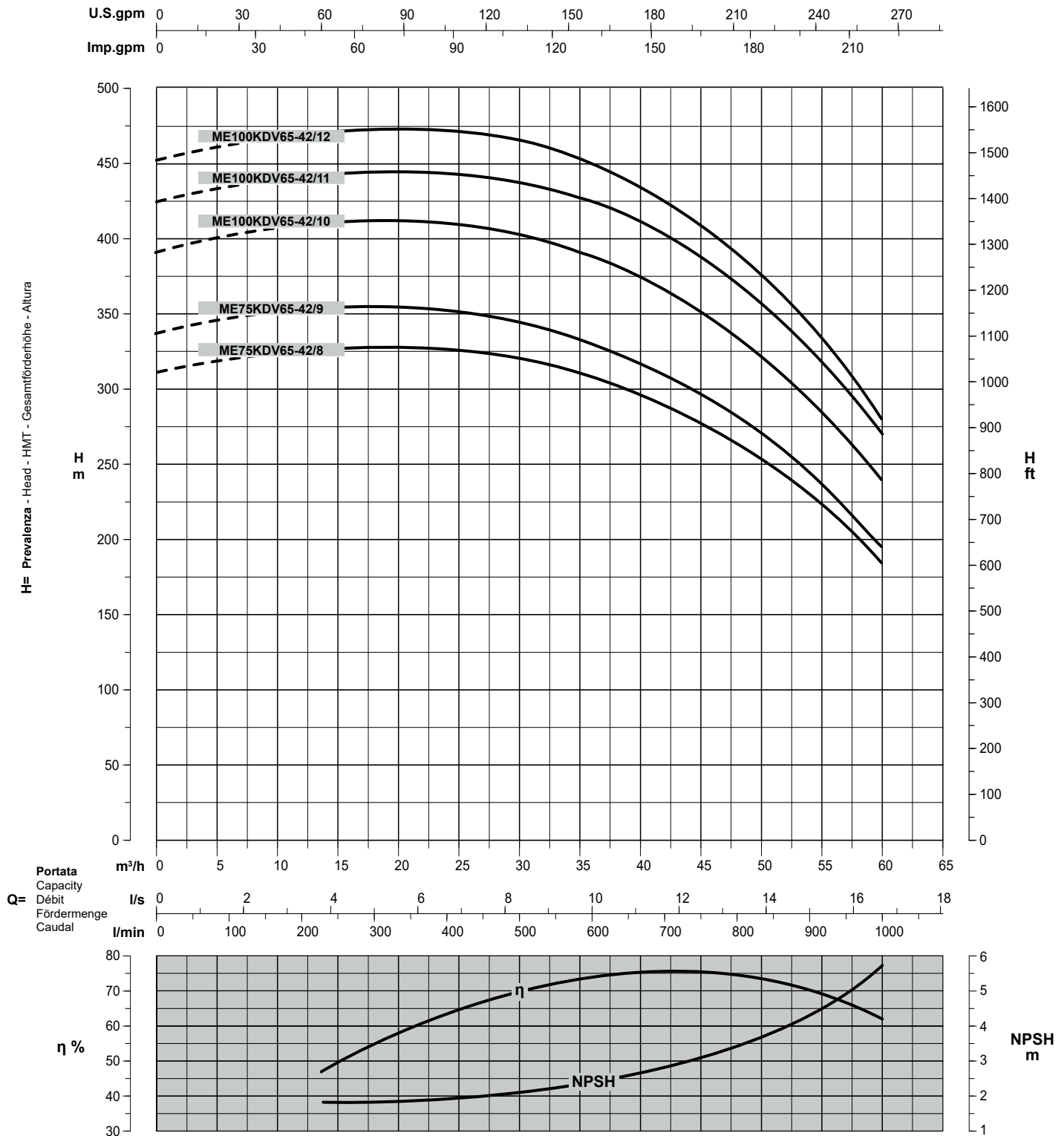
(Possibili orientamenti)  
(Possible orientations)  
(Orientations possibles)  
(Möglichen Orientierungen)  
(Orientaciones posibles)



PRESTAZIONI - PERFORMANCES - CARACTERISTIQUES - LEISTUNGSBEREICH - PRESTACIONES

# MEKDV65-42

Prestazioni a 50Hz, 2 poli  
Performances at 50Hz, 2 poles  
Caractéristiques à 50Hz, 2 pôles  
Leistungsbereich bei 50Hz, 2-polig  
Prestaciones a 50Hz, 2 polos



Curve per liquidi aventi densità 1000 kg/m³ - viscosità 1 mm²/s alla temperatura di 20°C  
Curves established for liquid density 1000 kg/m³ - viscosity 1 mm²/s - temperature 20°C  
Courbes établies pour liquides densité 1000 kg/m³ - viscosité 1 mm²/s - température 20°C  
Leistungskurve für Flüssigkeiten mit Dichtigkeit von 1000 kg/m³ - Viskosität 1 mm²/s - Temp. 20°C  
Curvas para líquidos con densidad 1000 kg/m³ - viscosidad 1 mm²/s a la temperatura de 20°C

**Rendimento della pompa**  
Pump efficiency  
Rendement de la pompe  
Wirkungsgrad  
Eficiencia de la bomba

**Riduzione rendimento**  
Efficiency reduction  
Réduction du rendement  
Leistungsminderung  
Reducción de eficiencia

Tolleranze ISO 9906 Grado 3B - Tolerances ISO 9906 Grade 3B - Tolérances ISO 9906 Niveau 3B - Toleranzen ISO 9906 Klasse 3B - Tolerancias ISO 9906 Grado 3B