

**PRESTAZIONI - PERFORMANCES - CARACTERISTIQUES - LEISTUNGSBEREICH - PRESTACIONES**

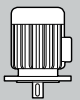
# MEKDV80-45

**Prestazioni a 50Hz, 2 poli**  
Performances at 50Hz, 2 poles  
Caractéristiques à 50Hz, 2 pôles  
Leistungsbereich bei 50Hz, 2-polig  
Prestaciones a 50Hz, 2 polos

Pompa Pump Pompe Pumpe Bomba	IEC	kW	HP	Portata - Capacity - Débit - Fördermenge - Caudal											
				l/min	0	250	500	550	600	650	700	750	800	900	1000
				m <sup>3</sup> /h	0	15	30	33	36	39	42	45	48	54	60
ME75KDV80-45/5	•	55	75	l/s	0	4,1	8,3	9,1	10	10,8	11,7	12,5	13,3	15	16,7
ME100KDV80-45/6B	•	75	100	261,5	279	279,5	278	275,5	271,5	266,5	261	253,5	235,5	215	
ME100KDV80-45/6	•	75	100	305	319	317	313,5	310,5	305,5	299,5	293	284	263,5	240,5	
ME100KDV80-45/7	•	75	100	332,5	342,5	345	345	344,5	342	338,5	334	327	307	280	
ME125KDV80-45/8B	•	90	125	367	384	384	382	378,5	372,5	366	358	347,5	322	293,5	
ME125KDV80-45/8	•	90	125	406,5	425,5	422	419	414	407,5	399,5	390,5	378,5	351,5	320,5	
ME150KDV80-45/9B	•	110	150	421,5	438,5	442	441,5	440	436,5	431,5	425,5	416	391,5	361,5	
ME150KDV80-45/9	•	110	150	464,5	483,5	486,5	486	484,5	480,5	475	468	457	429	395	
				498,5	513,5	518	518	516,5	512,5	507,5	501	491	463,5	430	

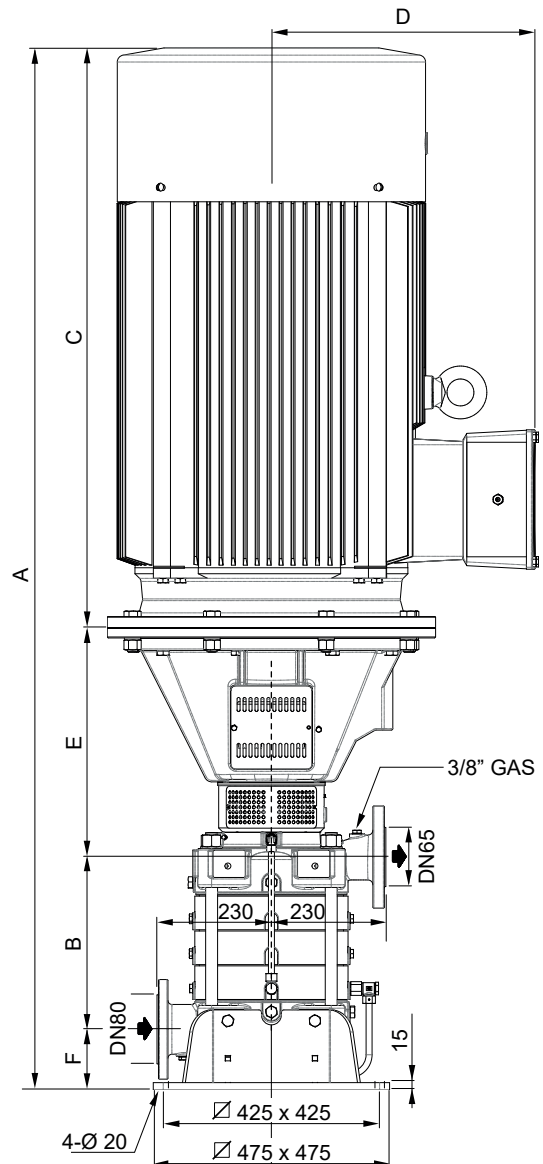
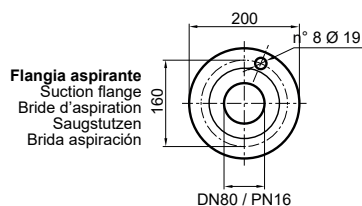
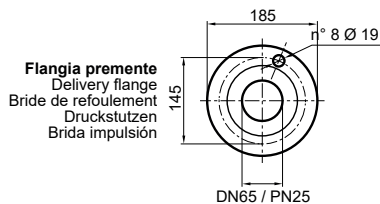
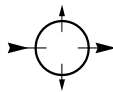
**Dimensioni di ingombro in mm e peso in kg**  
Overall dimensions in mm and weight in kg  
Dimensions en mm et masse en kg  
Abmessungen in mm, Gewicht in kg  
Medidas en mm, peso en kg

**\* Per le dimensioni di ingombro e i pesi dei motori vedere pagg. 62 - 63**  
\* For motors overall dimensions and weights please refer to pages 62 - 63  
\* Pour les dimensions et les masses des moteurs voir pages 62 - 63  
\* Gesamtlänge und Gewichte der Unterwassermotoren, siehe Seiten 62 - 63  
\* Para la dimensiones y los pesos de los motores, consulte las páginas 62 - 63



Pompa Pump Pompe Pumpe Bomba	IEC	A	B	C	D	E	F	Peso Weight Masse Gewicht Peso	
								Pompa Pump Pompe Pumpe Bomba	Motore Motor Moteur Motor Motor
ME75KDV80-45/5	•	*	416	*	*	440	122	256	*
ME100KDV80-45/6B	•	*	486	*	*	440	122	274	*
ME100KDV80-45/6	•	*	486	*	*	440	122	274	*
ME100KDV80-45/7	•	*	556	*	*	440	122	292	*
ME125KDV80-45/8B	•	*	626	*	*	440	122	310	*
ME125KDV80-45/8	•	*	626	*	*	440	122	310	*
ME150KDV80-45/9B	•	*	696	*	*	461	122	357	*
ME150KDV80-45/9	•	*	696	*	*	461	122	357	*

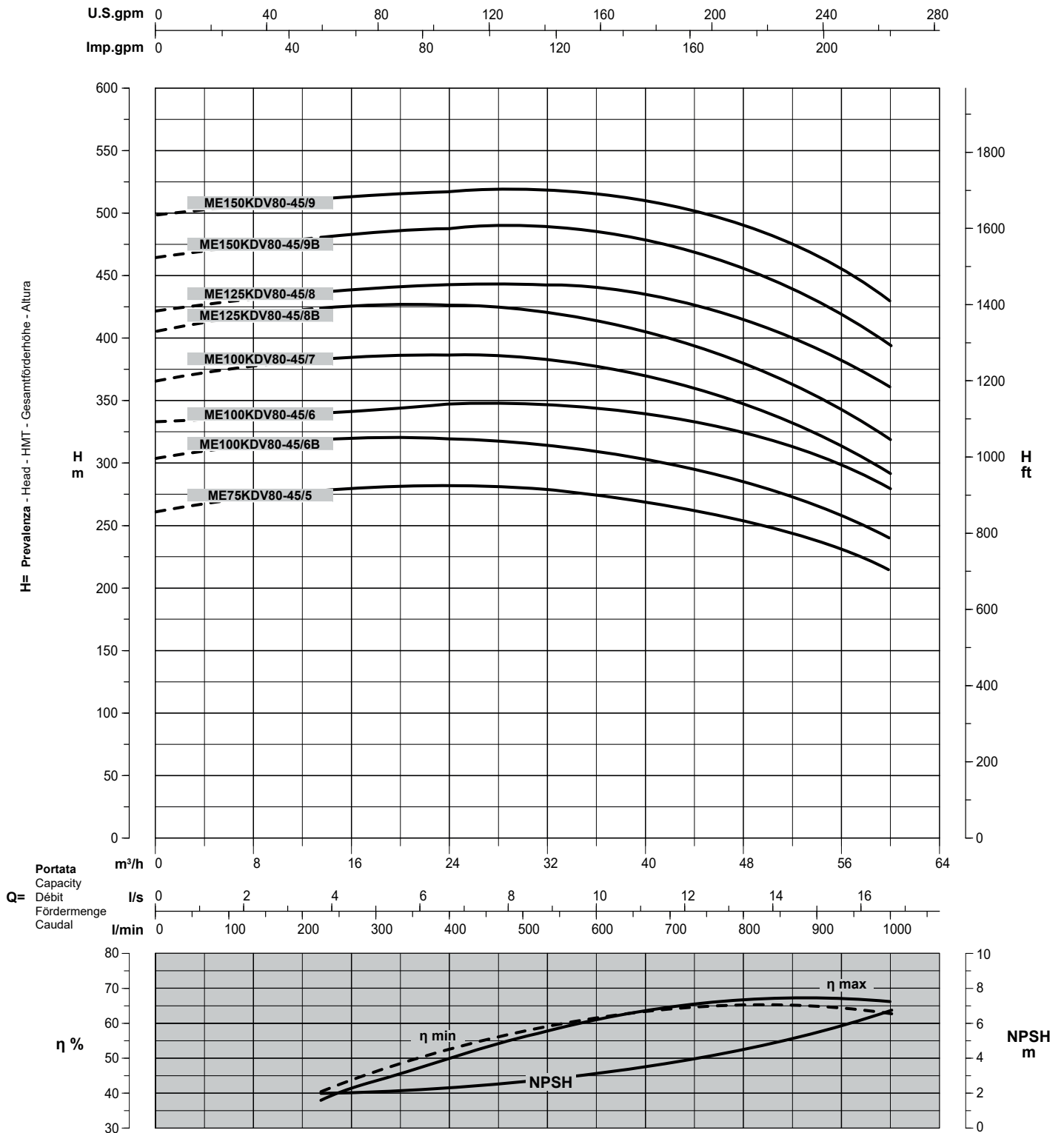
(Possibili orientamenti)  
(Possible orientations)  
(Orientations possibles)  
(Möglichen Orientierungen)  
(Orientaciones posibles)



PRESTAZIONI - PERFORMANCES - CHARACTERISTIQUES - LEISTUNGSBEREICH - PRESTACIONES

# MEKDV80-45

Prestazioni a 50Hz, 2 poli  
Performances at 50Hz, 2 poles  
Caractéristiques à 50Hz, 2 pôles  
Leistungsbereich bei 50Hz, 2-polig  
Prestaciones a 50Hz, 2 polos



Curve per liquidi aventi densità 1000 kg/m³ - viscosità 1 mm²/s alla temperatura di 20°C  
Curves established for liquid density 1000 kg/m³ - viscosity 1 mm²/s - temperature 20°C  
Courbes établies pour liquides densité 1000 kg/m³ - viscosité 1 mm²/s - température 20°C  
Leistungskurve für Flüssigkeiten mit Dichtigkeit von 1000 kg/m³ - Viskosität 1 mm²/s - Temp. 20°C  
Curvas para líquidos con densidad 1000 kg/m³ - viscosidad 1 mm²/s a la temperatura de 20°C

**η %**  
Rendimento della pompa  
Pump efficiency  
Rendement de la pompe  
Wirkungsgrad  
Eficiencia de la bomba

**Riduzione rendimento**  
Efficiency reduction  
Réduction du rendement  
Leistungsminderung  
Reducción de eficiencia

Tolleranze ISO 9906 Grado 3B - Tolerances ISO 9906 Grade 3B - Tolérances ISO 9906 Niveau 3B - Toleranzen ISO 9906 Klasse 3B - Tolerancias ISO 9906 Grado 3B

**PRESTAZIONI - PERFORMANCES - CARACTERISTIQUES - LEISTUNGSBEREICH - PRESTACIONES**

# MEKDV80-60

**Prestazioni a 50Hz, 2 poli**  
Performances at 50Hz, 2 poles  
Caractéristiques à 50Hz, 2 pôles  
Leistungsbereich bei 50Hz, 2-polig  
Prestaciones a 50Hz, 2 polos

Pompa Pump Pompe Pumpe Bomba	IEC	kW	HP	H m	Portata - Capacity - Débit - Fördermenge - Caudal											
					l/min	0	500	800	900	1000	1100	1200	1250	1300	1400	1500
					m <sup>3</sup> /h	0	30	48	54	60	66	72	75	78	84	90
ME125KDV80-60/6B	•	90	125		323,5	335,5	330	325	317,5	308	295,5	288	279	261,5	242	
ME125KDV80-60/6	•	90	125		367	370	355	348,5	340	330,5	316	308,5	300	283	265	
ME150KDV80-60/7B	•	110	150		377	391,5	385	379	370,5	359,5	344,5	336	325,5	305,5	282,5	
ME150KDV80-60/7	•	110	150		428,5	431,5	414,5	406,5	397	384,5	368,5	359,5	350,5	330,5	309	
ME180KDV80-60/8B	•	132	180		437	449	441,5	435	425	412,5	395,5	385,5	374	350,5	324,5	
ME180KDV80-60/8	•	132	180		491,5	495	475,5	466,5	455,5	442,5	423	413	402	379,5	355	
ME180KDV80-60/9	•	132	180		547	549	527	518	506	491,5	470	458	445,5	419	391,5	

**Dimensioni di ingombro in mm e peso in kg**  
Overall dimensions in mm and weight in kg  
Dimensions en mm et masse en kg  
Abmessungen in mm, Gewicht in kg  
Medidas en mm, peso en kg

\* Per le dimensioni di ingombro e i pesi dei motori vedere pagg. 62 - 63

\* For motors overall dimensions and weights please refer to pages 62 - 63

\* Pour les dimensions et les masses des moteurs voir pages 62 - 63

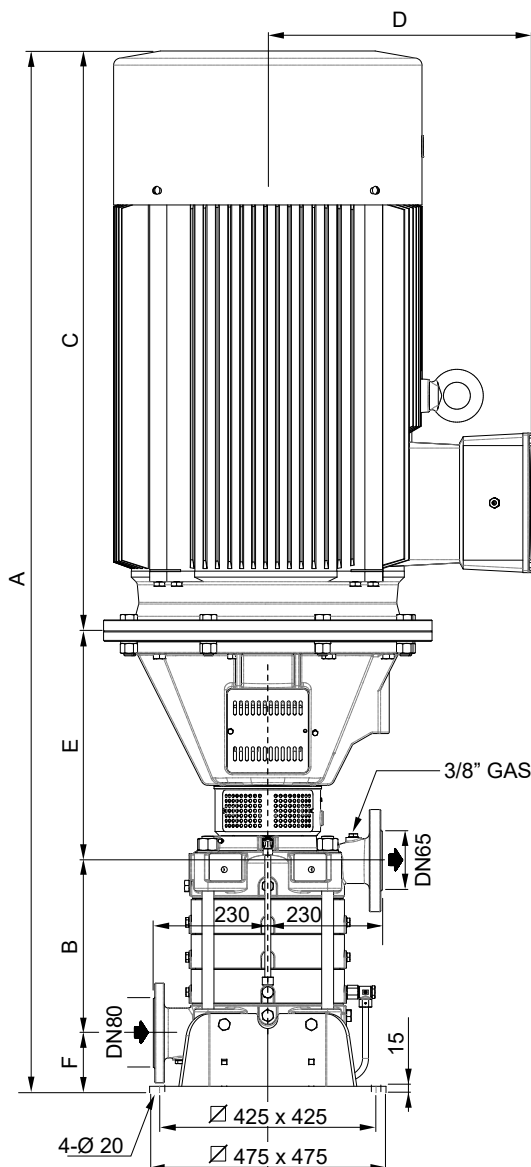
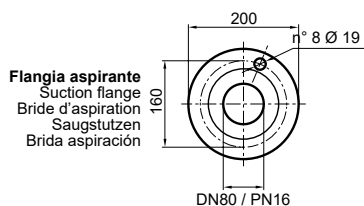
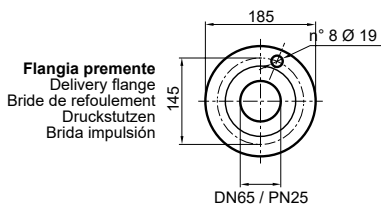
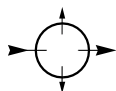
\* Gesamtlänge und Gewichte der Unterwassermotoren, siehe Seiten 62 - 63

\* Para la dimensiones y los pesos de los motores, consulte la páginas 62 - 63



Pompa Pump Pompe Pumpe Bomba	IEC	A	B	C	D	E	F	Peso Weight Masse Gewicht Peso	
								Pompa Pump Pompe Pumpe Bomba	Motore Motor Moteur Motor Motor
ME125KDV80-60/6B	•	*	486	*	*	440	122	275	*
ME125KDV80-60/6	•	*	486	*	*	440	122	275	*
ME150KDV80-60/7B	•	*	556	*	*	461	122	321	*
ME150KDV80-60/7	•	*	556	*	*	461	122	321	*
ME180KDV80-60/8B	•	*	626	*	*	461	122	339	*
ME180KDV80-60/8	•	*	626	*	*	461	122	339	*
ME180KDV80-60/9	•	*	696	*	*	461	122	357	*

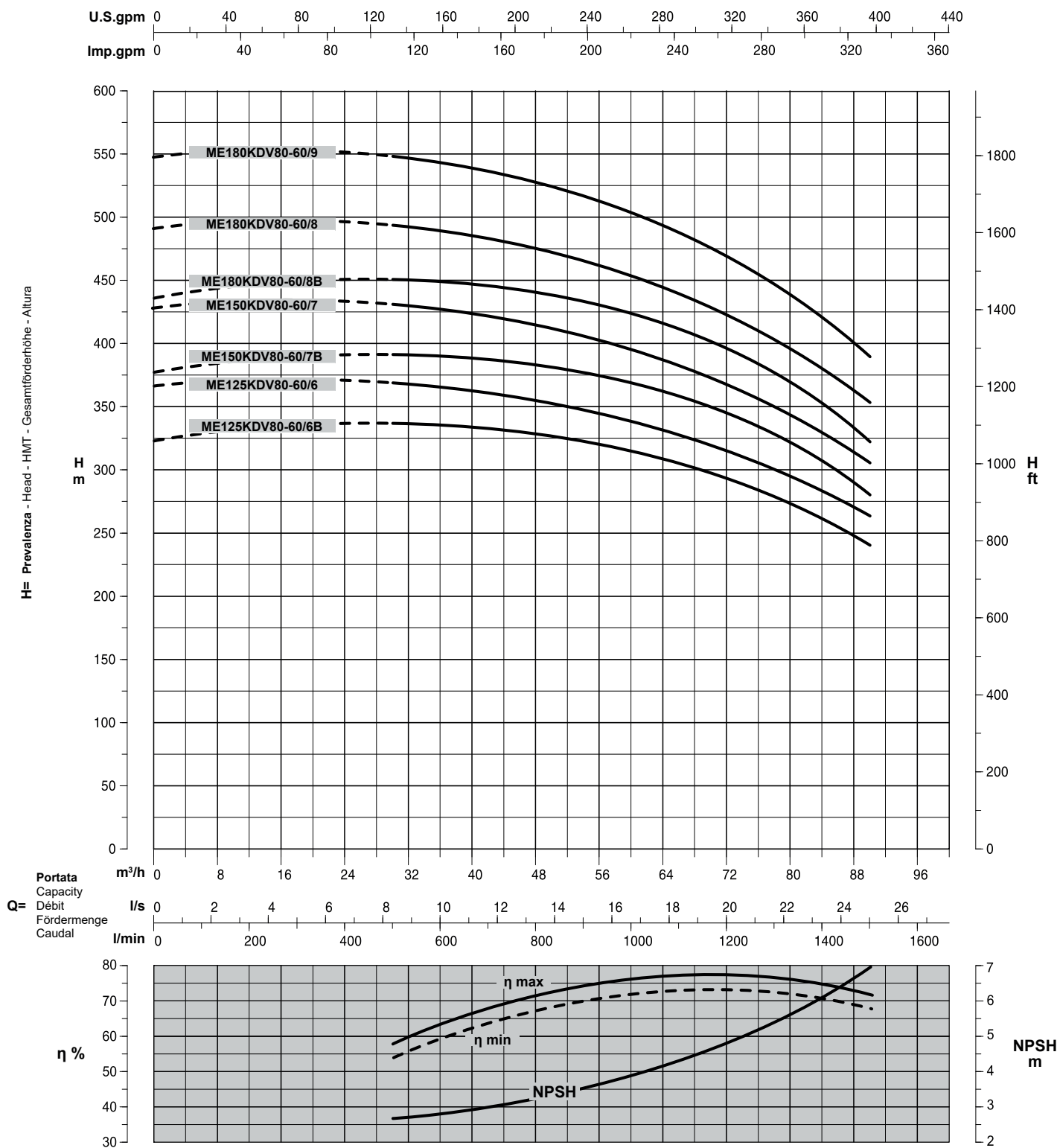
(Possibili orientamenti)  
(Possible orientations)  
(Orientations possibles)  
(Möglichen Orientierungen)  
(Orientaciones posibles)



PRESTAZIONI - PERFORMANCES - CARACTERISTIQUES - LEISTUNGSBEREICH - PRESTACIONES

# MEKDV80-60

Prestazioni a 50Hz, 2 poli  
Performances at 50Hz, 2 poles  
Caractéristiques à 50Hz, 2 pôles  
Leistungsbereich bei 50Hz, 2-polig  
Prestaciones a 50Hz, 2 polos



Curve per liquidi aventi densità 1000 kg/m³ - viscosità 1 mm²/s alla temperatura di 20°C  
Curves established for liquid density 1000 kg/m³ - viscosity 1 mm²/s - temperature 20°C  
Courbes établies pour liquides densité 1000 kg/m³ - viscosité 1 mm²/s - température 20°C  
Leistungskurve für Flüssigkeiten mit Dichtigkeit von 1000 kg/m³ - Viskosität 1 mm²/s - Temp. 20°C  
Curvas para líquidos con densidad 1000 kg/m³ - viscosidad 1 mm²/s a la temperatura de 20°C

Rendimento della pompa  
Pump efficiency  
Rendimento de la pompe  
Wirkungsgrad  
Eficiencia de la bomba

Riduzione rendimento  
Efficiency reduction  
Réduction du rendement  
Leistungsminderung  
Reducción de eficiencia

Tolleranze ISO 9906 Grado 3B - Tolerances ISO 9906 Grade 3B - Tolérances ISO 9906 Niveau 3B - Toleranzen ISO 9906 Klasse 3B - Tolerancias ISO 9906 Grado 3B

**PRESTAZIONI - PERFORMANCES - CARACTERISTIQUES - LEISTUNGSBEREICH - PRESTACIONES**

# MEKDV80-90

**Prestazioni a 50Hz, 2 poli**  
Performances at 50Hz, 2 poles  
Caractéristiques à 50Hz, 2 pôles  
Leistungsbereich bei 50Hz, 2-polig  
Prestaciones a 50Hz, 2 polos

Pompa Pump Pompe Pumpe Bomba	IEC	kW	HP	Portata - Capacity - Débit - Fördermenge - Caudal											
				l/min	0	600	1000	1100	1200	1300	1400	1500	1600	1700	1800
				m <sup>3</sup> /h	0	36	60	66	72	78	84	90	96	102	108
ME125KVD80-90/4	•	90	125		251,5	248,5	243,5	241,5	239,5	237	233,5	229	221,5	213	202
ME125KVD80-90/5	•	90	125		272	274,5	269,5	267,5	265	261	256,5	250,5	241,5	230,5	218,5
ME150KVD80-90/5	•	110	150	H	314	310,5	304,5	301,5	299,5	296,5	292	286,5	277	266	252,5
ME150KVD80-90/6	•	110	150	m	330	333	327	324,5	321,5	317	311,5	304,5	294	280,5	266
ME180KVD80-90/6	•	132	180		377	372,5	365,5	362	359,5	355,5	350,5	344	332,5	319	303
ME180KVD80-90/7	•	132	180		404,5	404	396	393,5	390	385,5	379	371	358	341,5	323,5

**Dimensioni di ingombro in mm e peso in kg**  
Overall dimensions in mm and weight in kg  
Dimensions en mm et masse en kg  
Abmessungen in mm, Gewicht in kg  
Medidas en mm, peso en kg

\* Per le dimensioni di ingombro e i pesi dei motori vedere pagg. 62 - 63

\* For motors overall dimensions and weights please refer to pages 62 - 63

\* Pour les dimensions et les masses des moteurs voir pages 62 - 63

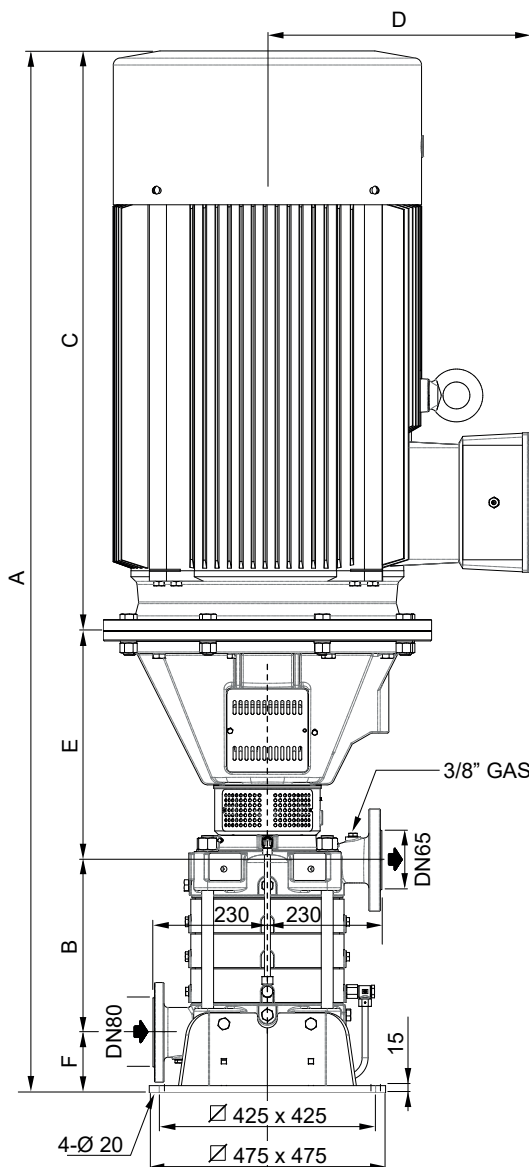
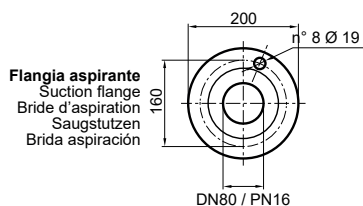
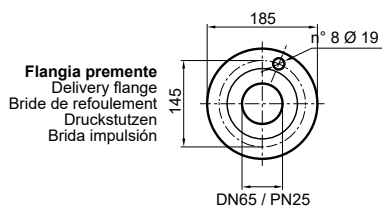
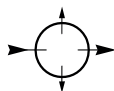
\* Gesamtlänge und Gewichte der Unterwassermotoren, siehe Seiten 62 - 63

\* Para la dimensiones y los pesos de los motores, consulte las páginas 62 - 63



Pompa Pump Pompe Pumpe Bomba	IEC	A	B	C	D	E	F	Peso Weight Masse Gewicht Peso	
								Pompa Pump Pompe Pumpe Bomba	Motore Motor Moteur Motor Motor
ME125KVD80-90/4	•	*	346	*	*	440	122	239	*
ME125KVD80-90/5	•	*	416	*	*	440	122	257	*
ME150KVD80-90/5	•	*	416	*	*	461	122	285	*
ME150KVD80-90/6	•	*	486	*	*	461	122	300	*
ME180KVD80-90/6	•	*	486	*	*	461	122	300	*
ME180KVD80-90/7	•	*	556	*	*	461	122	321	*

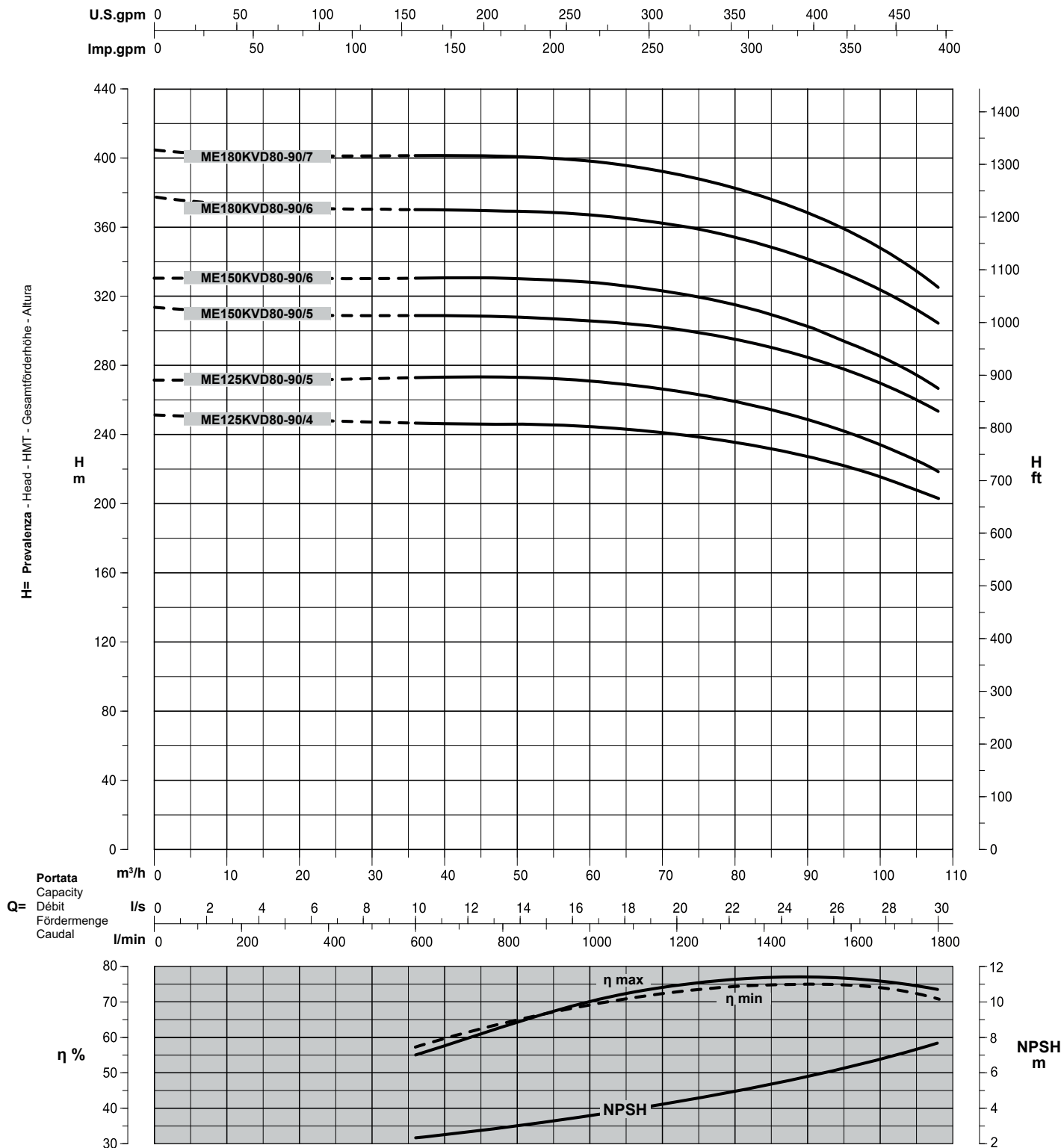
(Possibili orientamenti)  
(Possible orientations)  
(Orientations possibles)  
(Möglichen Orientierungen)  
(Orientaciones posibles)



PRESTAZIONI - PERFORMANCES - CARACTERISTIQUES - LEISTUNGSBEREICH - PRESTACIONES

# MEKDV80-90

Prestazioni a 50Hz, 2 poli  
Performances at 50Hz, 2 poles  
Caractéristiques à 50Hz, 2 pôles  
Leistungsbereich bei 50Hz, 2-polig  
Prestaciones a 50Hz, 2 polos



Curve per liquidi aventi densità 1000 kg/m<sup>3</sup> - viscosità 1 mm<sup>2</sup>/s alla temperatura di 20°C  
Curves established for liquid density 1000 kg/m<sup>3</sup> - viscosity 1 mm<sup>2</sup>/s - temperature 20°C  
Courbes établies pour liquides densité 1000 kg/m<sup>3</sup> - viscosité 1 mm<sup>2</sup>/s - température 20°C  
Leistungskurve für Flüssigkeiten mit Dichtigkeit von 1000 kg/m<sup>3</sup> - Viskosität 1 mm<sup>2</sup>/s - Temp. 20°C  
Curvas para líquidos con densidad 1000 kg/m<sup>3</sup> - viscosidad 1 mm<sup>2</sup>/s a la temperatura de 20°C

**η %**

**Rendimento della pompa**  
Pump efficiency  
Rendement de la pompe  
Wirkungsgrad  
Eficiencia de la bomba

**Riduzione rendimento**  
Efficiency reduction  
Réduction du rendement  
Leistungsminderung  
Reducción de eficiencia

Tolleranze ISO 9906 Grado 3B - Tolerances ISO 9906 Grade 3B - Tolérances ISO 9906 Niveau 3B - Toleranzen ISO 9906 Klasse 3B - Tolerancias ISO 9906 Grado 3B