

**PRESTAZIONI - PERFORMANCES - CARACTERISTIQUES - LEISTUNGSBEREICH - PRESTACIONES**

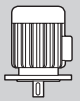
# MEK/KV 100-160

**Prestazioni a 50Hz, 2 poli**  
Performances at 50Hz, 2 poles  
Caractéristiques à 50Hz, 2 pôles  
Leistungsbereich bei 50Hz, 2-polig  
Prestaciones a 50Hz, 2 polos

Pompa Pump Pompe Pumpe Bomba	IEC	kW	HP	H m	Portata - Capacity - Débit - Fördermenge - Caudal										
					l/min	0	900	2000	2250	2500	2700	2900	3100	3300	3500
					m³/h	0	54	120	135	150	162	174	186	198	210
ME50K100-160/1	ME50KV100-160/1	•	37	50	75	71	66	64	61	58	54	50	45	39	
ME60K100-160/1	ME60KV100-160/1	•	45	60	85	82	76	73	70	67	64	60	56	52	
ME75K100-160/2	ME75KV100-160/2	•	55	75	115	110	98	93	84,5	76	68,5	58	44	-	
ME75K100-160/2	ME75KV100-160/2	•	55	75	115	110	98	93	84,5	76	68,5	58	44	-	
ME100K100-160/2	ME100KV100-160/2	•	75	100	145	139	131	126	120	114	108	99	89	77	
ME125K100-160/2	ME125KV100-160/2	•	90	125	168	162	152	148	143	138	132	126	119	112	
ME150K100-160/3	ME150KV100-160/3	•	110	150	206	201	190	183	174	166	156	146	133	120	

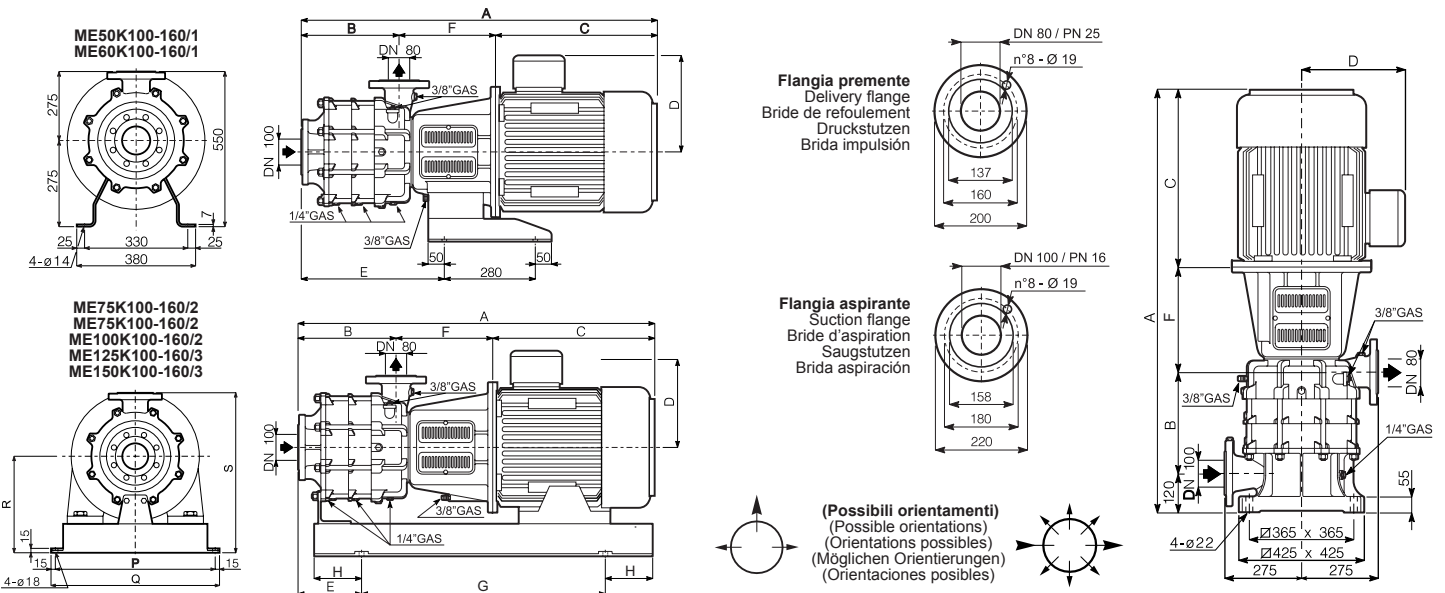
**Dimensioni di ingombro in mm e peso in kg**  
Overall dimensions in mm and weight in kg  
Dimensions en mm et masse en kg  
Abmessungen in mm, Gewicht in kg  
Medidas en mm, peso en kg

**\* Per le dimensioni di ingombro e i pesi dei motori vedere pagg. 28 - 29**  
\* For motors overall dimensions and weights please refer to pages 28 - 29  
\* Pour les dimensions et les masses des moteurs voir pages 28 - 29  
\* Gesamtlänge und Gewichte der Unterwassermotoren, siehe Seiten 28 - 29  
\* Para la dimensiones y los pesos de los motores, consulte las páginas 28 - 29



Pompa Pump Pompe Pumpe Bomba	IEC	A	B	C	D	E	F	G	H	P	Q	R	S	Peso Weight Masse Gewicht Peso	
														Pompa Pump Pompe Pumpe Bomba	Motore Motor Moteur Motor Motor
ME50K100-160/1	•	*	213	*	*	368	312	-	-	-	-	-	-	107	*
ME60K100-160/1	•	*	213	*	*	150	312	900	175	555	585	325	600	152	*
ME75K100-160/2	*	*	313	*	*	75	312	900	175	555	585	325	600	182	*
ME75K100-160/2	•	*	313	*	*	75	312	900	175	555	585	325	600	212	*
ME100K100-160/2	•	*	313	*	*	232	387	945	225	690	720	380	655	196	*
ME125K100-160/2	•	*	313	*	*	232	387	945	225	690	720	380	655	196	*
ME150K100-160/3	•	*	413	*	*	358	387	945	225	690	720	415	690	256	*

Pompa Pump Pompe Pumpe Bomba	IEC	A	B	C	D	F	Peso Weight Masse Gewicht Peso	
							Pompa Pump Pompe Pumpe Bomba	Motore Motor Moteur Motor Motor
ME50KV100-160/1	•	*	128	*	*	312	124	*
ME60KV100-160/1	•	*	128	*	*	312	127	*
ME75KV100-160/2	*	*	228	*	*	312	157	*
ME75KV100-160/2	•	*	228	*	*	312	187	*
ME100KV100-160/2	•	*	228	*	*	387	171	*
ME125KV100-160/2	•	*	228	*	*	387	171	*
ME150KV100-160/3	•	*	328	*	*	387	231	*



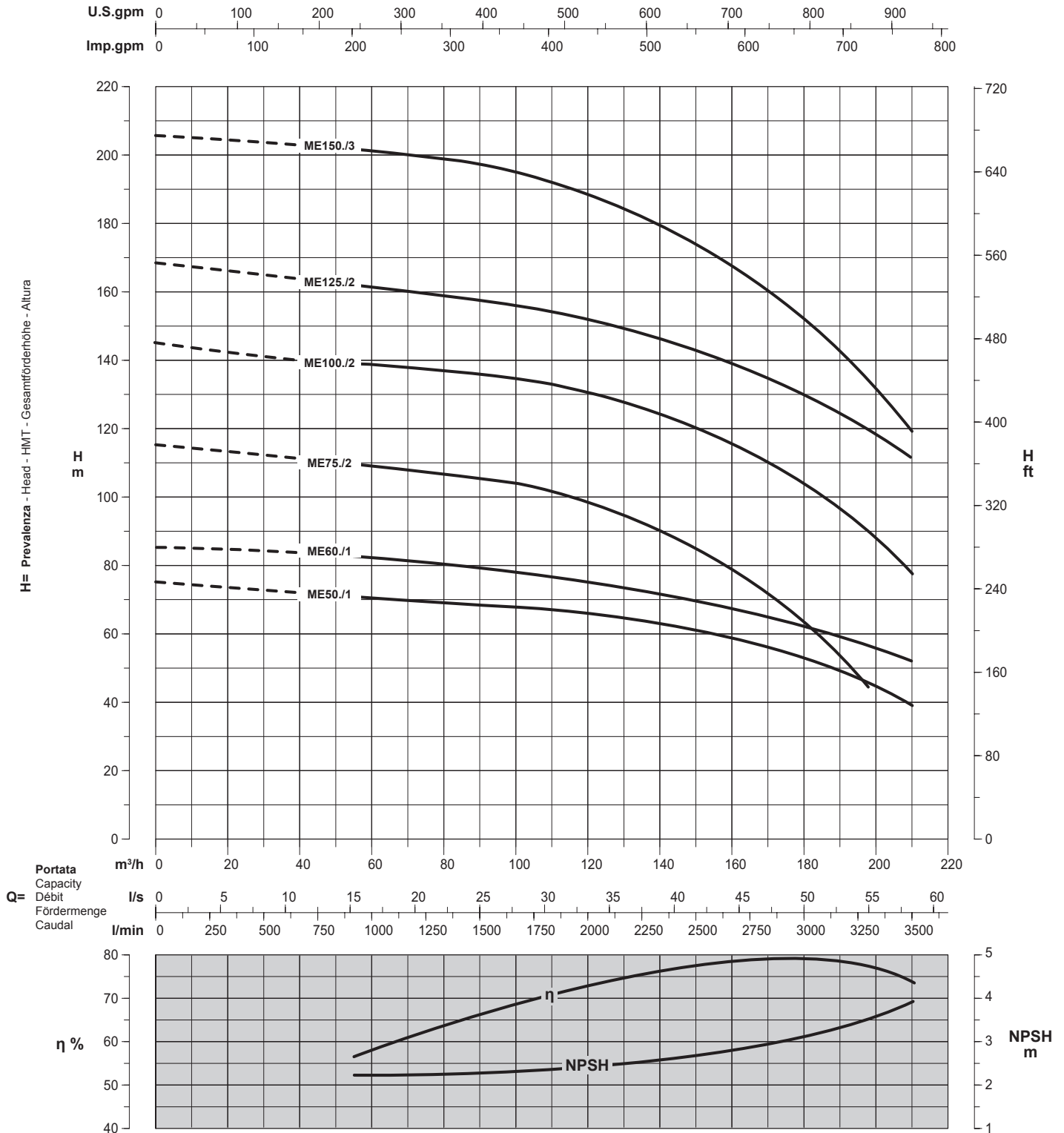
Tolleranze ISO 9906 - Annex A - Tolerances ISO 9906 - Annex A norms - Tolérances ISO 9906 - Annexe A - Toleranzen ISO 9906 - Anhang A - Tolerancias ISO 9906 - Apéndice A

Possibili aggiornamenti senza preavviso - Revision possible without prior notice - Mises à jour éventuelles sans préavis - Techn. Änderungen vorbehalten - Posibles actualizaciones sin preaviso

PRESTAZIONI - PERFORMANCES - CHARACTERISTIQUES - LEISTUNGSBEREICH - PRESTACIONES

# MEK/KV 100-160

**Prestazioni a 50Hz, 2 poli**  
Performances at 50Hz, 2 poles  
Caractéristiques à 50Hz, 2 pôles  
Leistungsbereich bei 50Hz, 2-polig  
Prestaciones a 50Hz, 2 polos



Curve per liquidi aventi densità 1000 kg/m<sup>3</sup> - viscosità 1 mm<sup>2</sup>/s alla temperatura di 20°C  
Curves established for liquid density 1000 kg/m<sup>3</sup> - viscosity 1 mm<sup>2</sup>/s - temperature 20°C  
Courbes établies pour liquides densité 1000 kg/m<sup>3</sup> - viscosité 1 mm<sup>2</sup>/s - température 20°C  
Leistungskurve für Flüssigkeiten mit Dichtigkeit von 1000 kg/m<sup>3</sup> - Viskosität mm<sup>2</sup>/s - Temp. 20°C  
Curvas para líquidos con densidad 1000 kg/m<sup>3</sup> - viscosidad 1 mm<sup>2</sup>/s a la temperatura de 20°C

**Rendimento della pompa**  
Pump efficiency  
Rendement de la pompe  
Wirkungsgrad  
Eficiencia de la bomba

**Riduzione rendimento**  
Efficiency reduction  
Réduction du rendement  
Leistungsminderung  
Reducción de eficiencia

/1	=	-2
/2	=	-1
/3	=	-

Tolleranze ISO 9906 - Annex A - Tolerances ISO 9906 - Annex A norms - Tolerancias ISO 9906 - Annexe A - Toleranzen ISO 9906 - Anhang A - Tolerancias ISO 9906 - Apéndice A