

PRESTAZIONI - PERFORMANCES - CARACTERISTIQUES - LEISTUNGSBEREICH - PRESTACIONES

MEK/KV100-120

Prestazioni a 50Hz, 2 poli
Performances at 50Hz, 2 poles
Caractéristiques à 50Hz, 2 pôles
Leistungsbereich bei 50Hz, 2-polig
Prestaciones a 50Hz, 2 polos

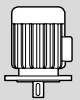
Pompa Pump Pompe Pumpe Bomba	IEC	kW	HP	Portata - Capacity - Débit - Fördermenge - Caudal										
				l/min	0	700	1500	1700	1900	2050	2250	2400	2550	2750
				m³/h	0	42	90	102	114	123	135	144	153	165
				l/s	0	11,7	25	28,3	31,7	34,2	37,5	40	42,5	45,8
ME30K100-120/1P	ME30KV100-120/1P	•	22	30	56	55,5	52,5	50,5	47,5	44,5	-	-	-	-
ME35K100-120/1	ME35KV100-120/1	•	30	40	57	54	52	50	48	45	42	39	35,5	30,5
ME40K100-120/1	ME40KV100-120/1	•	30	40	66	63	60	59	56	54,5	51	48	45	41
ME50K100-120/1	ME50KV100-120/1	•	37	50	84	80	77	75	73	70	69	66	63	58
ME60K100-120/2	ME60KV100-120/2	•	45	60	109	104	95	92,5	86,5	81,5	72	62	51	25
ME75K100-120/2	ME75KV100-120/2	•	55	75	137	133	127	124	119	114	106	99	90	77
ME100K100-120/2	ME100KV100-120/2	•	75	100	164	160	157	154	149	145	140	135	128	119
ME125K100-120/3	ME125KV100-120/3	•	90	125	212	206	198	193	186	180	168	159	146	127
ME150K100-120/3	ME150KV100-120/3	•	110	150	250	243	234	230	224	218	208	198	190	176
ME150K100-120/4	ME150KV100-120/4	•	110	150	273	265	253	247	237	227	211	197	179	141

Dimensioni di ingombro in mm e peso in kg

Overall dimensions in mm and weight in kg
Dimensions en mm et masse en kg
Abmessungen in mm, Gewicht in kg
Medidas en mm, peso en kg

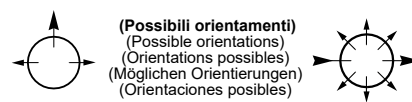
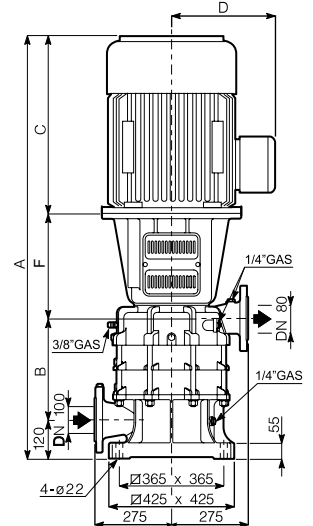
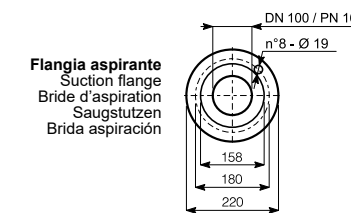
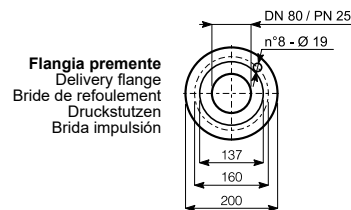
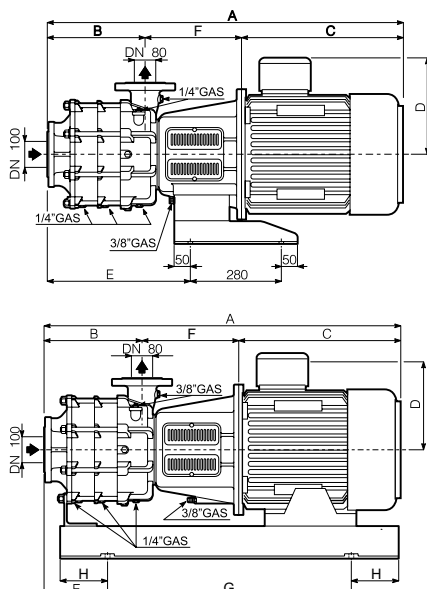
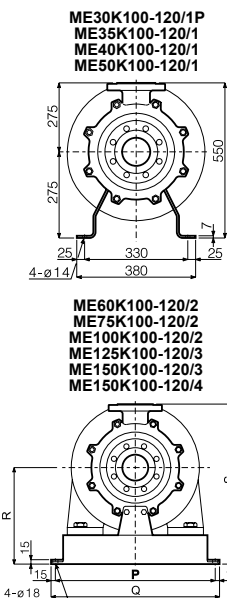
*** Per le dimensioni di ingombro e i pesi dei motori vedere pagg. 40 - 44**

* For motors overall dimensions and weights please refer to pages 40 - 44
* Pour les dimensions et les masses des moteurs voir pages 40 - 44
* Gesamtlänge und Gewichte der Unterwassermotoren, siehe Seiten 40 - 44
* Para la dimensiones y los pesos de los motores, consulte las páginas 40 - 44



Pompa Pump Pompe Pumpe Bomba	IEC	A	B	C	D	E	F	G	H	P	Q	R	S	Peso Weight Masse Gewicht Peso	
														Pompa Pump Pompe Pumpe Bomba	Motore Motor Moteur Motor Motor
ME30K100-120/1P	•	*	213	*	*	368	312	-	-	-	-	-	-	106	*
ME35K100-120/1	•	*	213	*	*	368	312	-	-	-	-	-	-	107	*
ME40K100-120/1	•	*	213	*	*	368	312	-	-	-	-	-	-	107	*
ME50K100-120/1	•	*	213	*	*	368	312	-	-	-	-	-	-	107	*
ME60K100-120/2	•	*	313	*	*	74	312	900	175	555	585	325	600	182	*
ME75K100-120/2	•	*	313	*	*	74	312	900	175	555	585	325	600	212	*
ME100K100-120/2	•	*	313	*	*	232	387	945	225	690	720	380	655	196	*
ME125K100-120/3	•	*	413	*	*	332	387	945	225	690	720	380	655	226	*
ME150K100-120/3	•	*	413	*	*	379	409	945	225	690	720	415	655	256	*
ME150K100-120/4	•	*	513	*	*	338	409	1040	225	720	750	415	690	286	*

Pompa Pump Pompe Pumpe Bomba	IEC	A	B	C	D	F	Peso Weight Masse Gewicht Peso	
							Pompa Pump Pompe Pumpe Bomba	Motore Motor Moteur Motor Motor
ME30KV100-120/1P	•	*	128	*	*	312	123	*
ME35KV100-120/1	•	*	128	*	*	312	124	*
ME40KV100-120/1	•	*	128	*	*	312	124	*
ME50KV100-120/1	•	*	128	*	*	312	124	*
ME60KV100-120/2	•	*	228	*	*	312	157	*
ME75KV100-120/2	•	*	228	*	*	312	187	*
ME100KV100-120/2	•	*	228	*	*	387	171	*
ME125KV100-120/3	•	*	228	*	*	387	201	*
ME150KV100-120/3	•	*	328	*	*	387	231	*
ME150KV100-120/4	•	*	428	*	*	387	261	*

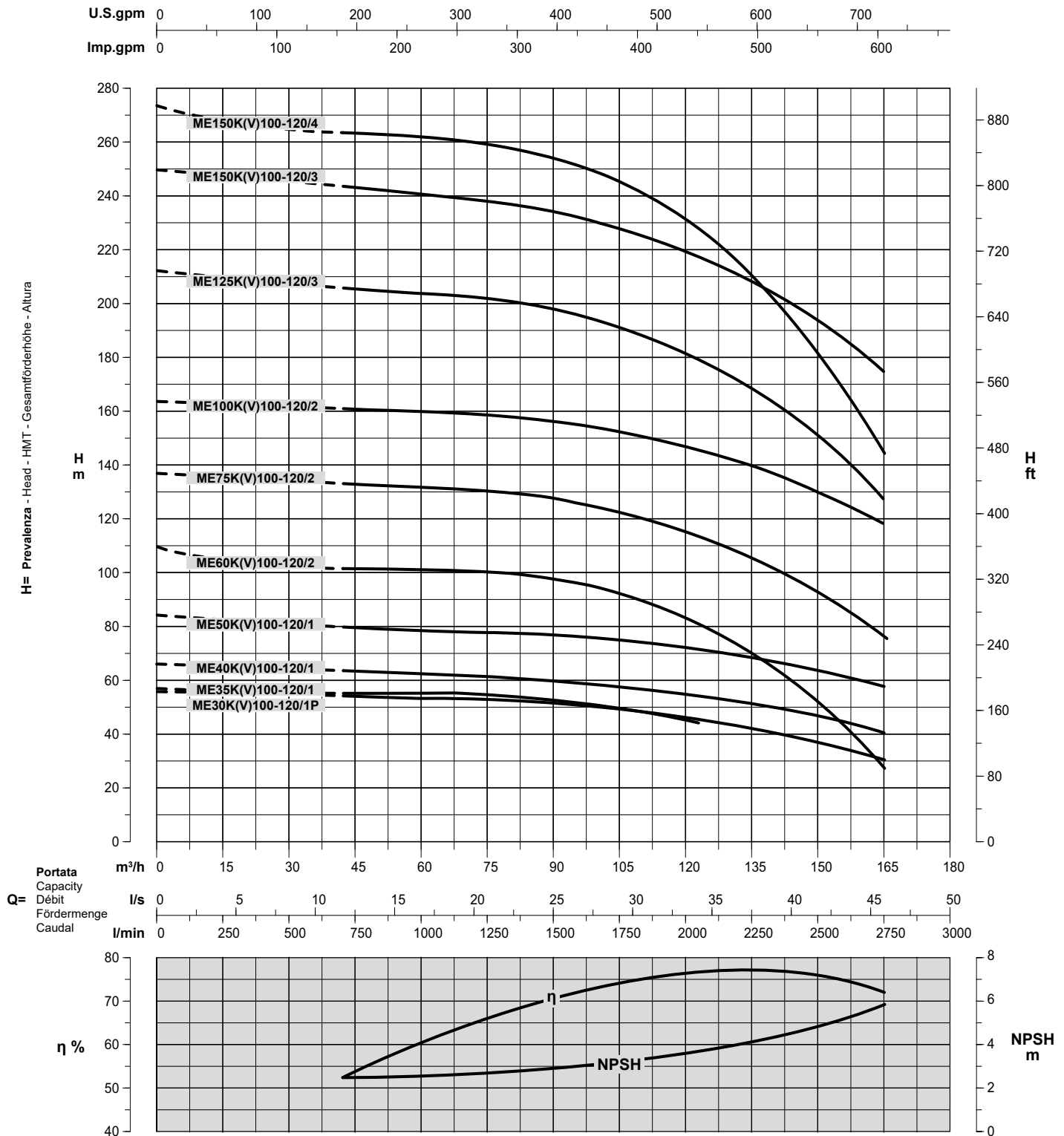


Tolleranze ISO 9906 Grado 3B - Tolerances ISO 9906 Grade 3B - Tolérances ISO 9906 Niveau 3B - Toleranzen ISO 9906 Klasse 3B - Tolerancias ISO 9906 Grado 3B

PRESTAZIONI - PERFORMANCES - CARACTERISTIQUES - LEISTUNGSBEREICH - PRESTACIONES

MEK/KV100-120

Prestazioni a 50Hz, 2 poli
Performances at 50Hz, 2 poles
Caractéristiques à 50Hz, 2 pôles
Leistungsbereich bei 50Hz, 2-polig
Prestaciones a 50Hz, 2 polos



Curve per liquidi aventi densità 1000 kg/m³ - viscosità 1 mm²/s alla temperatura di 20°C
Curves established for liquid density 1000 kg/m³ - viscosity 1 mm²/s - temperature 20°C
Courbes établies pour liquides densité 1000 kg/m³ - viscosité 1 mm²/s - température 20°C
Leistungskurve für Flüssigkeiten mit Dichtigkeit von 1000 kg/m³ - Viskosität mm²/s - Temp. 20°C
Curvas para líquidos con densidad 1000 kg/m³ - viscosidad 1 mm²/s a la temperatura de 20°C

Rendimento della pompa
Pump efficiency
Rendimento de la pompe
Wirkungsgrad
Eficiencia de la bomba

Riduzione rendimento
Efficiency reduction
Réduction du rendement
Leistungsminderung
Reducción de eficiencia

/1	=	-2
/2	=	-1
/3	=	-

Tolleranze ISO 9906 Grado 3B - Tolerances ISO 9906 Grade 3B - Tolérances ISO 9906 Niveau 3B - Toleranzen ISO 9906 Klasse 3B - Tolerancias ISO 9906 Grado 3B

PRESTAZIONI - PERFORMANCES - CARACTERISTIQUES - LEISTUNGSBEREICH - PRESTACIONES

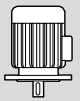
MEK/KV100-160

Prestazioni a 50Hz, 2 poli
Performances at 50Hz, 2 poles
Caractéristiques à 50Hz, 2 pôles
Leistungsbereich bei 50Hz, 2-polig
Prestaciones a 50Hz, 2 polos

Pompa Pump Pompe Pumpe Bomba	IEC	kW	HP	Portata - Capacity - Débit - Fördermenge - Caudal											
				l/min	0	900	2000	2250	2500	2700	2900	3100	3300	3500	
				m³/h	0	54	120	135	150	162	174	186	198	210	
ME50K100-160/1	ME50KV100-160/1	•	37	50	75	71	66	64	61	58	54	50	45	39	
ME60K100-160/1	ME60KV100-160/1	•	45	60	85	82	76	73	70	67	64	60	56	52	
ME75K100-160/2	ME75KV100-160/2	•	55	75	H	115	110	98	93	84,5	76	68,5	58	44	-
ME100K100-160/2	ME100KV100-160/2	•	75	100	m	145	139	131	126	120	114	108	99	89	77
ME125K100-160/2	ME125KV100-160/2	•	90	125		168	162	152	148	143	138	132	126	119	112
ME150K100-160/3	ME150KV100-160/3	•	110	150		206	201	190	183	174	166	156	146	133	120

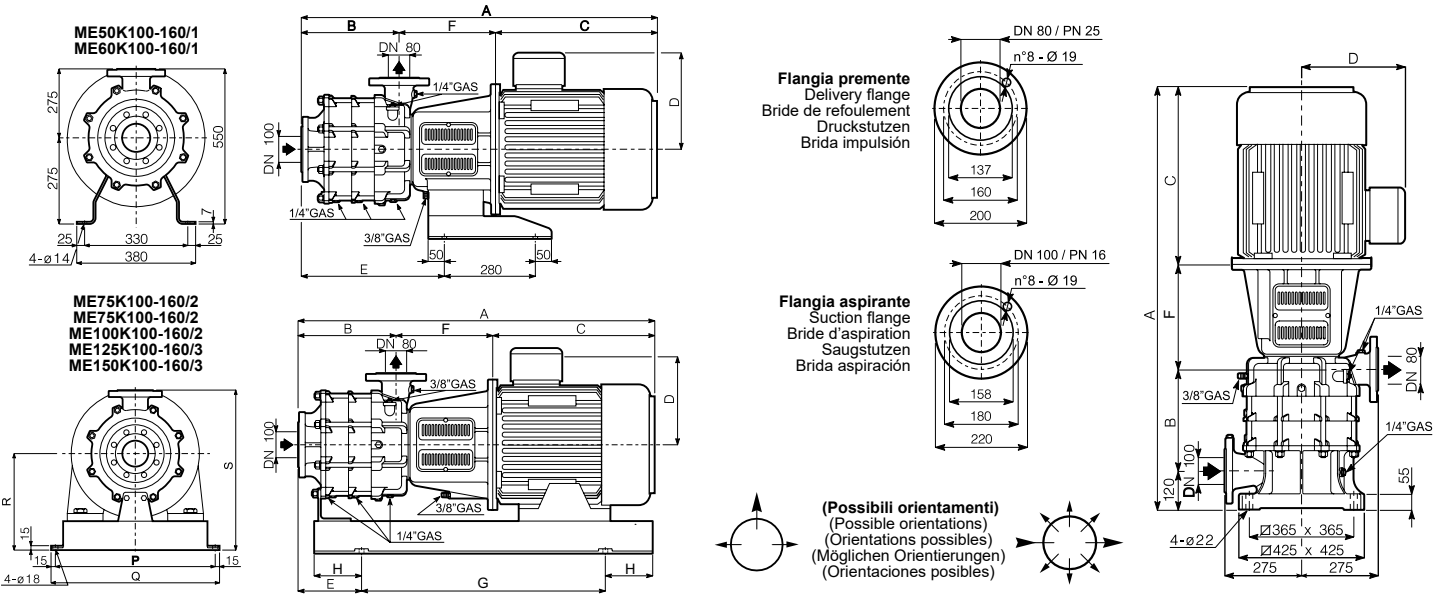
Dimensioni di ingombro in mm e peso in kg
Overall dimensions in mm and weight in kg
Dimensions en mm et masse en kg
Abmessungen in mm, Gewicht in kg
Medidas en mm, peso en kg

*** Per le dimensioni di ingombro e i pesi dei motori vedere pagg. 40 - 44**
* For motors overall dimensions and weights please refer to pages 40 - 44
* Pour les dimensions et les masses des moteurs voir pages 40 - 44
* Gesamtlänge und Gewichte der Unterwassermotoren, siehe Seiten 40 - 44
* Para las dimensiones y los pesos de los motores, consulte las páginas 40 - 44



Pompa Pump Pompe Pumpe Bomba	IEC	A	B	C	D	E	F	G	H	P	Q	R	S	Peso Weight Masse Gewicht Peso	
														Pompa Pump Pompe Pumpe Bomba	Motore Motor Moteur Motor Motor
ME50K100-160/1	•	*	213	*	*	368	312	-	-	-	-	-	-	107	*
ME60K100-160/1	•	*	213	*	*	150	312	900	175	555	585	325	600	152	*
ME75K100-160/2	•	*	313	*	*	75	312	900	175	555	585	325	600	212	*
ME100K100-160/2	•	*	313	*	*	232	387	945	225	690	720	380	655	196	*
ME125K100-160/2	•	*	313	*	*	232	387	945	225	690	720	380	655	196	*
ME150K100-160/3	•	*	413	*	*	379	409	945	225	690	720	415	690	256	*

Pompa Pump Pompe Pumpe Bomba	IEC	A	B	C	D	F	Peso Weight Masse Gewicht Peso	
							Pompa Pump Pompe Pumpe Bomba	Motore Motor Moteur Motor Motor
ME50KV100-160/1	•	*	128	*	*	312	124	*
ME60KV100-160/1	•	*	128	*	*	312	127	*
ME75KV100-160/2	•	*	228	*	*	312	187	*
ME100KV100-160/2	•	*	228	*	*	387	171	*
ME125KV100-160/2	•	*	228	*	*	387	171	*
ME150KV100-160/3	•	*	328	*	*	387	231	*



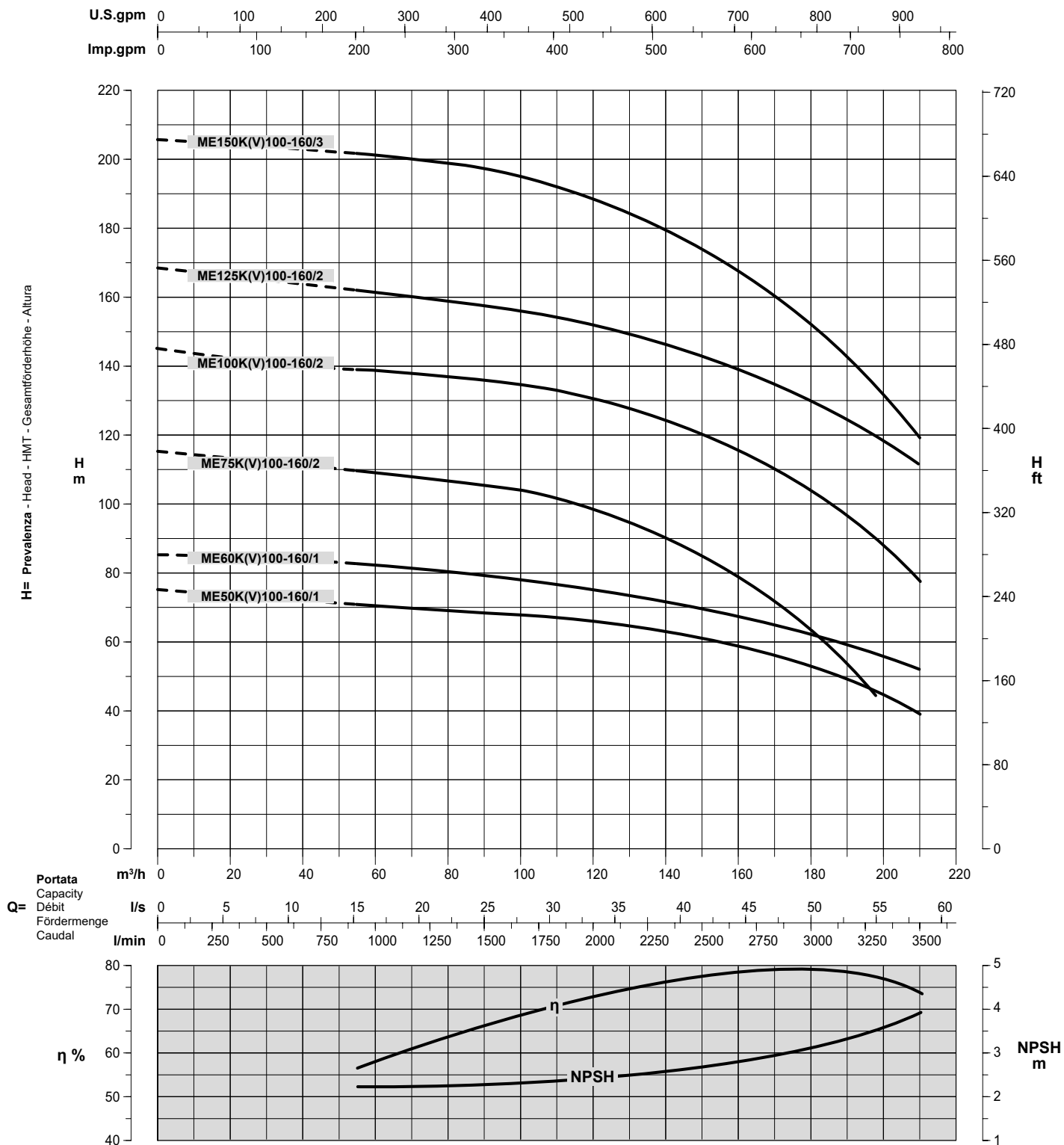
Tolleranze ISO 9906 Grado 3B - Tolerances ISO 9906 Grade 3B - Tolérances ISO 9906 Niveau 3B - Toleranzen ISO 9906 Klasse 3B - Tolerancias ISO 9906 Grado 3B

Possibili aggiornamenti senza preavviso - Revision possible without prior notice - Mises à jour éventuelles sans préavis - Techn. Änderungen vorbehalten - Posibles actualizaciones sin preaviso

PRESTAZIONI - PERFORMANCES - CHARACTERISTIQUES - LEISTUNGSBEREICH - PRESTACIONES

MEK/KV100-160

Prestazioni a 50Hz, 2 poli
Performances at 50Hz, 2 poles
Caractéristiques à 50Hz, 2 pôles
Leistungsbereich bei 50Hz, 2-polig
Prestaciones a 50Hz, 2 polos



Curve per liquidi aventi densità 1000 kg/m³ - viscosità 1 mm²/s alla temperatura di 20°C
Curves established for liquid density 1000 kg/m³ - viscosity 1 mm²/s - temperature 20°C
Courbes établies pour liquides densité 1000 kg/m³ - viscosité 1 mm²/s - température 20°C
Leistungskurve für Flüssigkeiten mit Dichtigkeit von 1000 kg/m³ - Viskosität 1 mm²/s - Temp. 20°C
Curvas para líquidos con densidad 1000 kg/m³ - viscosidad 1 mm²/s a la temperatura de 20°C

Rendimento della pompa
Pump efficiency
Rendement de la pompe
Wirkungsgrad
Eficiencia de la bomba

Riduzione rendimento
Efficiency reduction
Réduction du rendement
Leistungsminderung
Reducción de eficiencia

/1	=	-2
/2	=	-1
/3	=	-

Tolleranze ISO 9906 Grado 3B - Tolerances ISO 9906 Grade 3B - Tolérances ISO 9906 Niveau 3B - Toleranzen ISO 9906 Klasse 3B - Tolerancias ISO 9906 Grado 3B