


PRESTAZIONI - PERFORMANCES - CARACTERISTIQUES - LEISTUNGSBEREICH - PRESTACIONES

MEKV150-200

Prestazioni a 50Hz, 2 poli

Performances at 50Hz, 2 poles
Caractéristiques à 50Hz, 2 pôles
Leistungsbereich bei 50Hz, 2-polig
Prestaciones a 50Hz, 2 polos

Pompa Pump Pompe Pumpe Bomba	 IEC kW HP			Portata - Capacity - Débit - Fördermenge - Caudal												
				l/min	0	1000	1500	2000	2400	2700	3000	3300	3700	4000	4500	5000
				m³/h	0	60	90	120	144	162	180	198	222	240	270	300
ME150KV150-200/2	•	110	150	H	150,5	149,5	147,5	143,5	139,5	136	132,5	128	121	114	100,5	86
ME180KV150-200/2	•	132	180	H	173,5	170,5	168	164,5	161	157,5	154,5	151	145	139,5	127,5	112,5
ME220KV150-200/2	•	160	220	m	199,5	195,5	193	190,5	187,5	185,5	183,5	181	176,5	171	158,5	140,5
ME270KV150-200/3	•	200	270	m	260	255,5	252	246,5	241,5	236,5	231	225,5	216,5	208,5	190,5	168

Dimensioni di ingombro in mm e peso in kg

Overall dimensions in mm and weight in kg
Dimensions en mm et masse en kg
Abmessungen in mm, Gewicht in kg
Medidas en mm, peso en kg

*** Per le dimensioni di ingombro e i pesi dei motori vedere pagg. 40 - 44**

* For motors overall dimensions and weights please refer to pages 40 - 44

* Pour les dimensions et les masses des moteurs voir pages 40 - 44

* Gesamtlänge und Gewichte der Unterwassermotoren, siehe Seiten 40 - 44

* Para las dimensiones y los pesos de los motores, consulte las páginas 40 - 44

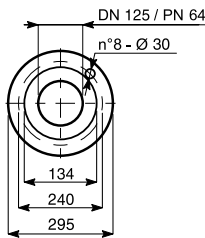


Pompa Pump Pompe Pumpe Bomba	IEC	A	B	C	D	Peso Weight Masse Gewicht Peso	
						Pompa Pump Pompe Pumpe Bomba	Motore Motor Moteur Motor Motor
ME150KV150-200/2	•	*	296	*	*	505	*
ME180KV150-200/2	•	*	296	*	*	505	*
ME220KV150-200/2	•	*	296	*	*	505	*
ME270KV150-200/3	•	*	412	*	*	549	*

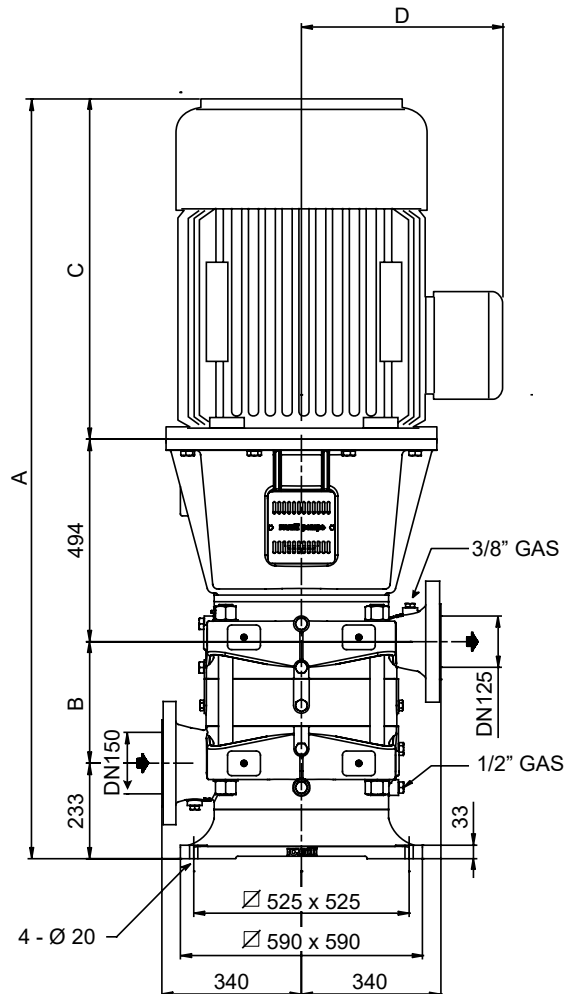
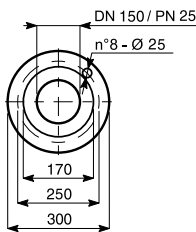
(Possibili orientamenti)
(Possible orientations)
(Orientations possibles)
(Möglichen Orientierungen)
(Orientaciones posibles)



Flangia premente
Delivery flange
Bride de refoulement
Druckstutzen
Brida impulsión



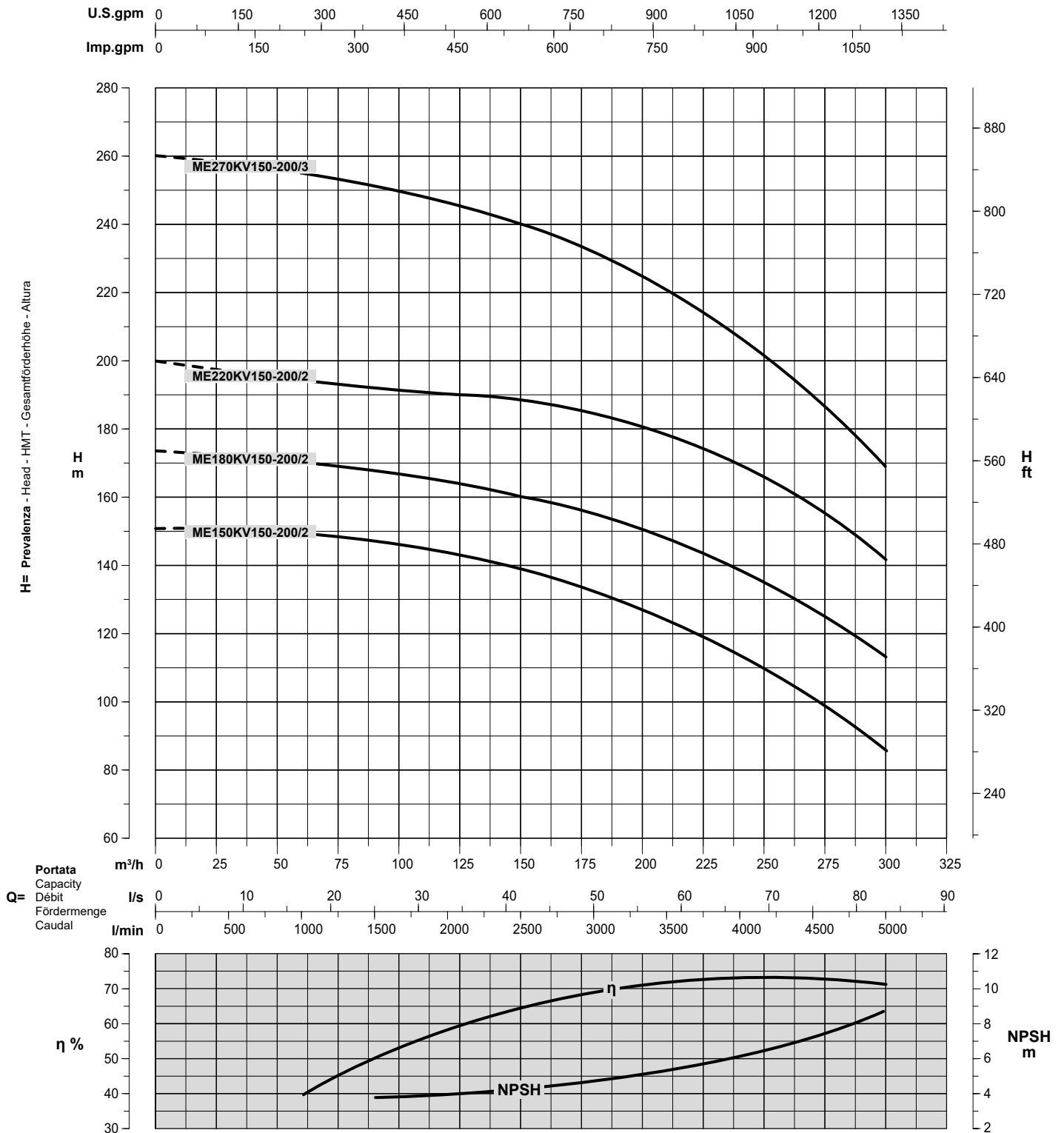
Flangia aspirante
Suction flange
Bride d'aspiration
Saugstutzen
Brida aspiración



PRESTAZIONI - PERFORMANCES - CARACTERISTIQUES - LEISTUNGSBEREICH - PRESTACIONES

MEKV150-200

Prestazioni a 50Hz, 2 poli
Performances at 50Hz, 2 poles
Caractéristiques à 50Hz, 2 pôles
Leistungsbereich bei 50Hz, 2-polig
Prestaciones a 50Hz, 2 polos



Curve per liquidi aventi densità 1000 kg/m³ - viscosità 1 mm²/s alla temperatura di 20°C
Curves established for liquid density 1000 kg/m³ - viscosity 1 mm²/s - temperature 20°C
Courbes établies pour liquides densité 1000 kg/m³ - viscosité 1 mm²/s - température 20°C
Leistungskurve für Flüssigkeiten mit Dichtigkeit von 1000 kg/m³ - Viskosität 1 mm²/s - Temp. 20°C
Curvas para líquidos con densidad 1000 kg/m³ - viscosidad 1 mm²/s a la temperatura de 20°C


<p>Rendimento della pompa Pump efficiency Rendement de la pompe Wirkungsgrad Eficiencia de la bomba</p>	<p>Riduzione rendimento Efficiency reduction Réduction du rendement Leistungsminderung Reducción de eficiencia</p>
--	---

Tolleranze ISO 9906 Grado 3B - Tolerances ISO 9906 Grade 3B - Tolérances ISO 9906 Niveau 3B - Toleranzen ISO 9906 Klasse 3B - Tolerancias ISO 9906 Grado 3B

PRESTAZIONI - PERFORMANCES - CARACTERISTIQUES - LEISTUNGSBEREICH - PRESTACIONES

MEKV150-240

Prestazioni a 50Hz, 2 poli
Performances at 50Hz, 2 poles
Caractéristiques à 50Hz, 2 pôles
Leistungsbereich bei 50Hz, 2-polig
Prestaciones a 50Hz, 2 polos

Pompa Pump Pompe Pumpe Bomba	 IEC kW HP			Portata - Capacity - Débit - Fördermenge - Caudal												
				l/min	0	1000	1500	2000	2500	3000	3400	3700	4000	4400	4900	5400
				m³/h	0	60	90	120	150	180	204	222	240	264	294	324
ME180KV150-240/2	•	132	180		151	152	151,5	150	147,5	144,5	141	138	134,5	127	115,5	
ME220KV150-240/2	•	160	220	H	177,5	176	175	173,5	171	167,5	164,5	162	159	154,5	146,5	137,5
ME270KV150-240/2	•	200	270	m	205	201,5	199,5	197	194	190,5	188	186	184	180,5	173,5	165
ME270KV150-240/3	•	200	270		227	228	227,5	225	221,5	216,5	211,5	207	201,5	190,5	173,5	

Dimensioni di ingombro in mm e peso in kg
Overall dimensions in mm and weight in kg
Dimensions en mm et masse en kg
Abmessungen in mm, Gewicht in kg
Medidas en mm, peso en kg

* Per le dimensioni di ingombro e i pesi dei motori vedere pagg. 40 - 44
* For motors overall dimensions and weights please refer to pages 40 - 44
* Pour les dimensions et les masses des moteurs voir pages 40 - 44
* Gesamtlänge und Gewichte der Unterwassermotoren, siehe Seiten 40 - 44
* Para las dimensiones y los pesos de los motores, consulte las páginas 40 - 44

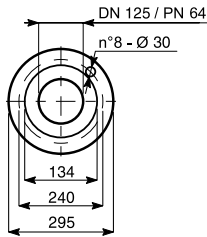


Pompa Pump Pompe Pumpe Bomba	IEC	A	B	C	D	Peso Weight Masse Gewicht Peso	
						Pompa Pump Pompe Pumpe Bomba	Motore Motor Moteur Motor Motor
ME180KV150-240/2	•	*	296	*	*	505	*
ME220KV150-240/2	•	*	296	*	*	505	*
ME270KV150-240/2	•	*	296	*	*	505	*
ME270KV150-240/3	•	*	412	*	*	549	*

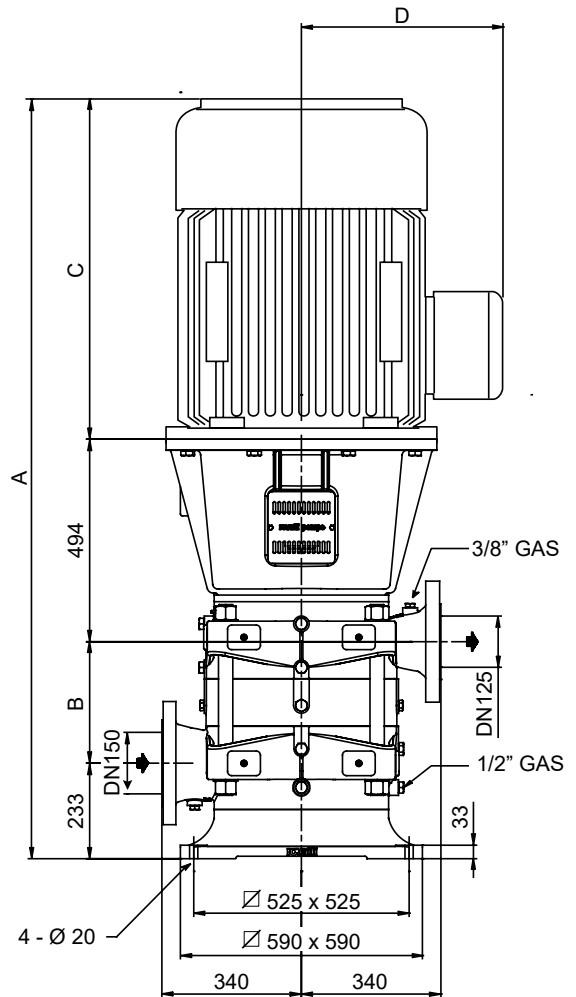
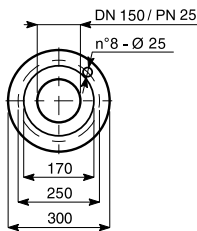
(Possibili orientamenti)
(Possible orientations)
(Orientations possibles)
(Möglichen Orientierungen)
(Orientaciones posibles)



Flangia premente
Delivery flange
Bride de refoulement
Druckstutzen
Brida impulsión



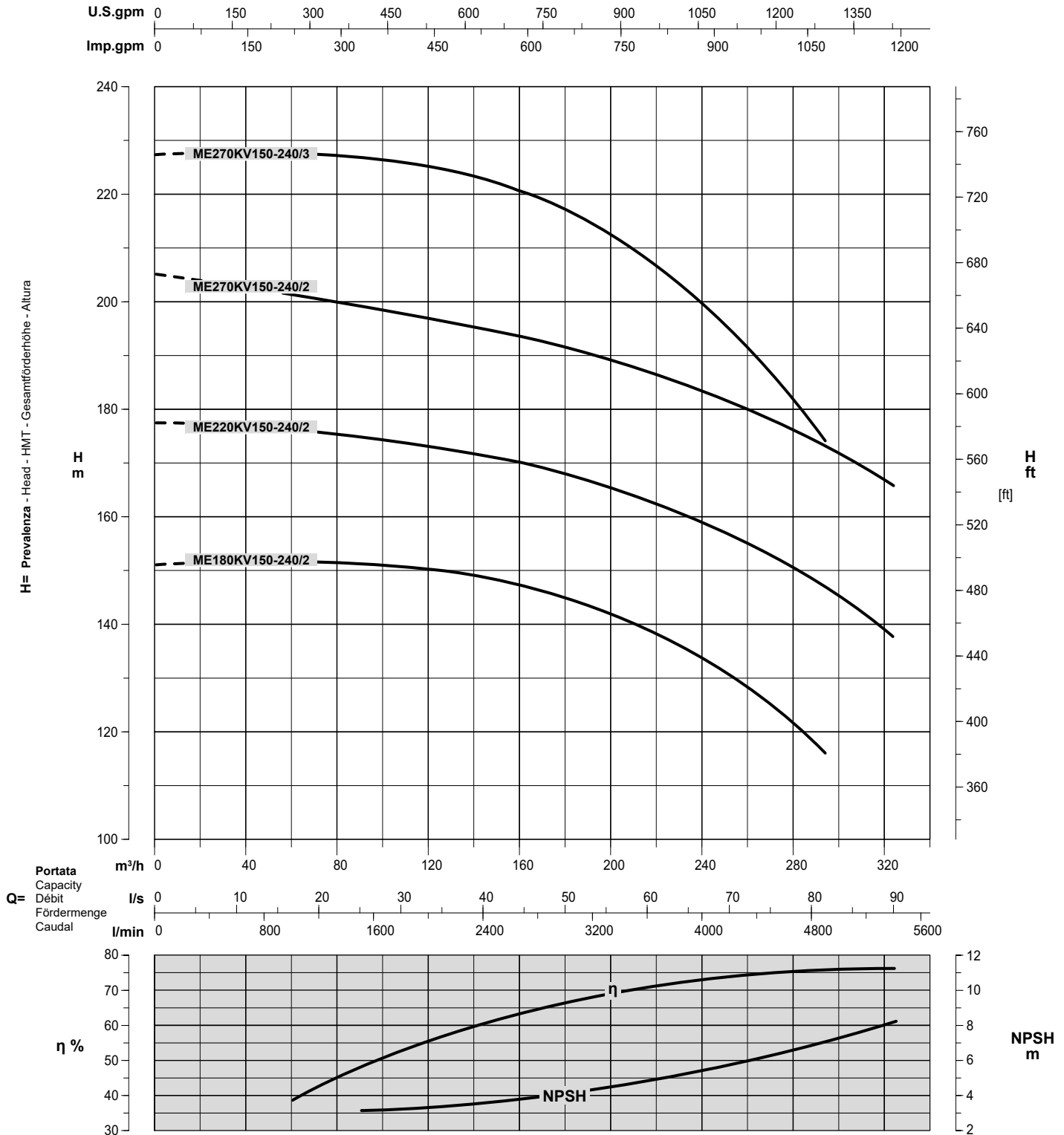
Flangia aspirante
Suction flange
Bride d'aspiration
Saugstutzen
Brida aspiración



PRESTAZIONI - PERFORMANCES - CARACTERISTIQUES - LEISTUNGSBEREICH - PRESTACIONES

MEKV150-240

Prestazioni a 50Hz, 2 poli
Performances at 50Hz, 2 poles
Caractéristiques à 50Hz, 2 pôles
Leistungsbereich bei 50Hz, 2-polig
Prestaciones a 50Hz, 2 polos



Curve per liquidi aventi densità 1000 kg/m³ - viscosità 1 mm²/s alla temperatura di 20°C
Curves established for liquid density 1000 kg/m³ - viscosity 1 mm²/s - temperature 20°C
Courbes établies pour liquides densité 1000 kg/m³ - viscosité 1 mm²/s - température 20°C
Leistungskurve für Flüssigkeiten mit Dichtigkeit von 1000 kg/m³ - Viskosität 1 mm²/s - Temp. 20°C
Curvas para líquidos con densidad 1000 kg/m³ - viscosidad 1 mm²/s a la temperatura de 20°C

Rendimento della pompa
Pump efficiency
Rendimento de la pompe
Wirkungsgrad
Eficiencia de la bomba


Riduzione rendimento
Efficiency reduction
Réduction du rendement
Leistungsminderung
Reducción de eficiencia

Tolleranze ISO 9906 Grado 3B - Tolerances ISO 9906 Grade 3B - Tolérances ISO 9906 Niveau 3B - Toleranzen ISO 9906 Klasse 3B - Tolerancias ISO 9906 Grado 3B

PRESTAZIONI - PERFORMANCES - CARACTERISTIQUES - LEISTUNGSBEREICH - PRESTACIONES

MEKV150-280

Prestazioni a 50Hz, 2 poli
Performances at 50Hz, 2 poles
Caractéristiques à 50Hz, 2 pôles
Leistungsbereich bei 50Hz, 2-polig
Prestaciones a 50Hz, 2 polos

Pompa Pump Pompe Pumpe Bomba	 IEC kW HP				Portata - Capacity - Débit - Fördermenge - Caudal												
					l/min	0	1500	2000	2400	2800	3200	3600	4000	4400	4800	5300	5800
					m³/h	0	90	120	144	168	192	216	240	264	288	318	348
ME220KV150-280/2	•	160	220	H	172	169	167,5	166	164	162	159	155	150	141,5	129,5	116,5	
ME270KV150-280/2	•	200	270	m	197,5	194,5	193	191,5	189,5	187	184,5	181	176,5	171	160	145,5	

Dimensioni di ingombro in mm e peso in kg
Overall dimensions in mm and weight in kg
Dimensions en mm et masse en kg
Abmessungen in mm, Gewicht in kg
Medidas en mm, peso en kg

* Per le dimensioni di ingombro e i pesi dei motori vedere pagg. 40 - 44
* For motors overall dimensions and weights please refer to pages 40 - 44
* Pour les dimensions et les masses des moteurs voir pages 40 - 44
* Gesamtlänge und Gewichte der Unterwassermotoren, siehe Seiten 40 - 44
* Para la dimensiones y los pesos de los motores, consulte las páginas 40 - 44

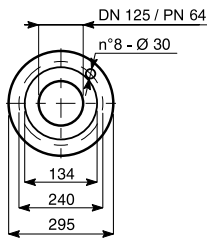


Pompa Pump Pompe Pumpe Bomba	IEC	A	B	C	D	Peso Weight Masse Gewicht Peso	
						Pompa Pump Pompe Pumpe Bomba	Motore Motor Moteur Motor Motor
ME220KV150-280/2	•	*	296	*	*	505	*
ME270KV150-280/2	•	*	296	*	*	505	*

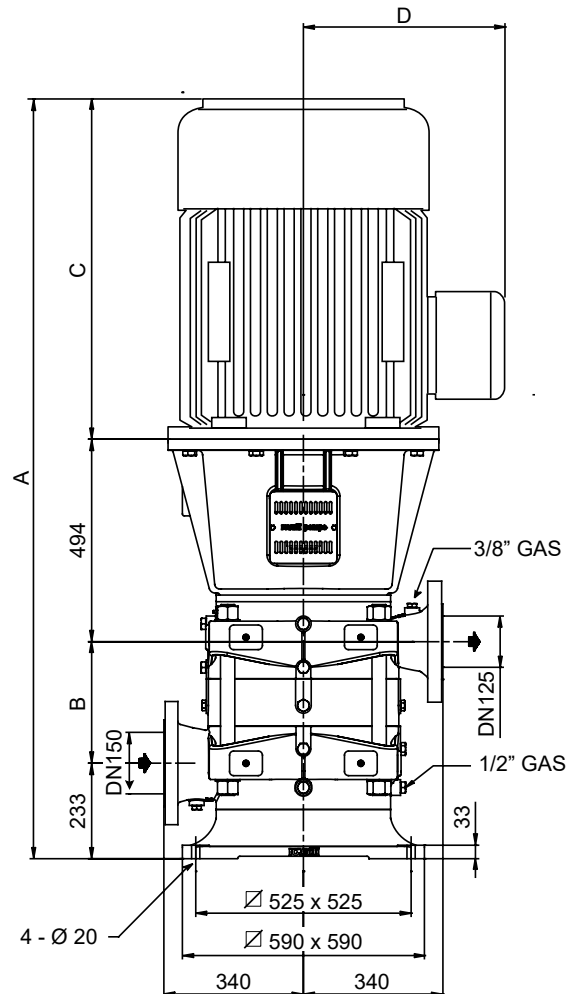
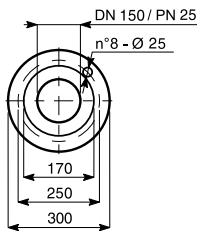
(Possibili orientamenti)
(Possible orientations)
(Orientations possibles)
(Möglichen Orientierungen)
(Orientaciones posibles)



Flangia premente
Delivery flange
Bride de refoulement
Druckstutzen
Brida impulsión



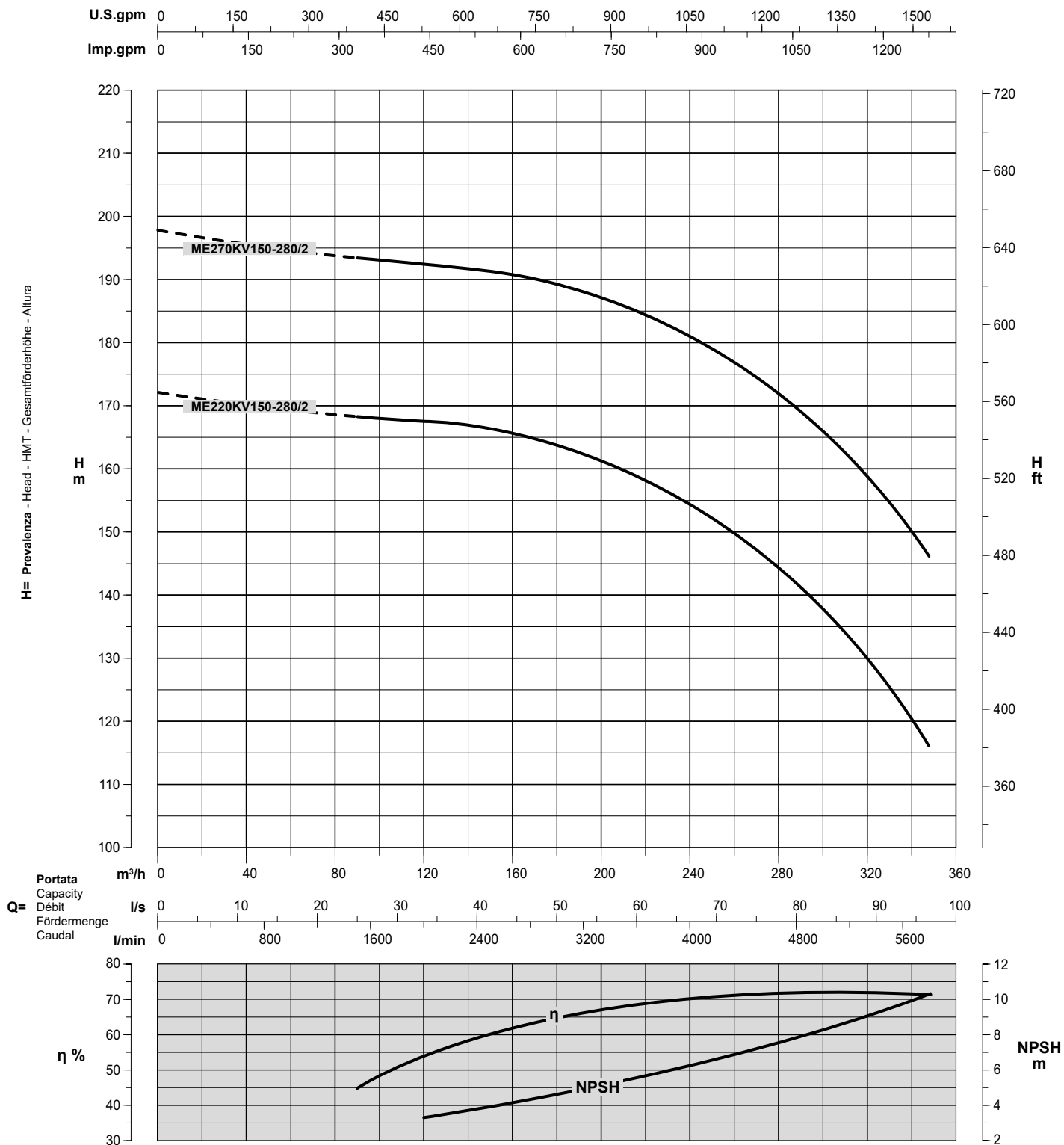
Flangia aspirante
Suction flange
Bride d'aspiration
Saugstutzen
Brida aspiración



PRESTAZIONI - PERFORMANCES - CHARACTERISTIQUES - LEISTUNGSBEREICH - PRESTACIONES

MEKV150-280

Prestazioni a 50Hz, 2 poli
Performances at 50Hz, 2 poles
Caractéristiques à 50Hz, 2 pôles
Leistungsbereich bei 50Hz, 2-polig
Prestaciones a 50Hz, 2 polos



Curve per liquidi aventi densità 1000 kg/m³ - viscosità 1 mm²/s alla temperatura di 20°C
Curves established for liquid density 1000 kg/m³ - viscosity 1 mm²/s - temperature 20°C
Courbes établies pour liquides densité 1000 kg/m³ - viscosité 1 mm²/s - température 20°C
Leistungskurve für Flüssigkeiten mit Dichtigkeit von 1000 kg/m³ - Viskosität mm²/s - Temp. 20°C
Curvas para líquidos con densidad 1000 kg/m³ - viscosidad 1 mm²/s a la temperatura de 20°C

Rendimento della pompa
Pump efficiency
Rendement de la pompe
Wirkungsgrad
Eficiencia de la bomba


Riduzione rendimento
Efficiency reduction
Réduction du rendement
Leistungsminderung
Reducción de eficiencia

Tolleranze ISO 9906 Grado 3B - Tolerances ISO 9906 Grade 3B - Tolérances ISO 9906 Niveau 3B - Toleranzen ISO 9906 Klasse 3B - Tolerancias ISO 9906 Grado 3B

PRESTAZIONI - PERFORMANCES - CARACTERISTIQUES - LEISTUNGSBEREICH - PRESTACIONES

MEKV150-200

Prestazioni a 50Hz, 4 poli
Performances at 50Hz, 4 poles
Caractéristiques à 50Hz, 4 pôles
Leistungsbereich bei 50Hz, 4-polig
Prestaciones a 50Hz, 4 polos

Pompa Pump Pompe Pumpe Bomba	 IEC kW HP			Portata - Capacity - Débit - Fördermenge - Caudal												
				l/min	0	500	1000	1300	1600	1800	2000	2200	2400	2600	2800	3000
				m³/h	0	30	60	78	96	108	120	132	144	156	168	180
ME100KV150-200/6	•	75	100	H	158	153,5	149	146	142	139,5	136	132,5	127	120	111	102
ME100KV150-200/7	•	75	100	m	177,5	172,5	167,5	164	159	156,5	152,5	147,5	141,5	133	122,5	112
ME125KV150-200/8	•	90	125		210,5	204,5	199	194,5	189,5	186	181,5	176,5	169,5	160	148,5	136
ME150KV150-200/9	•	110	150		234	228,5	222,5	218	212,5	209	204	198	190,5	180	167	153
ME150KV150-200/10	•	110	150		249	242,5	236,5	231,5	225	221	215,5	208,5	200	188	173,5	158
ME180KV150-200/11	•	132	180		286	279	272	266,5	260	255,5	249,5	242	232,5	219,5	204	187
ME180KV150-200/12	•	132	180		298,5	291	283,5	277,5	270	265	258,5	250,5	240	225,5	208	189,5
ME220KV150-200/13	•	160	220		338	330	321,5	315	307	302	295	286	275	259	241	221

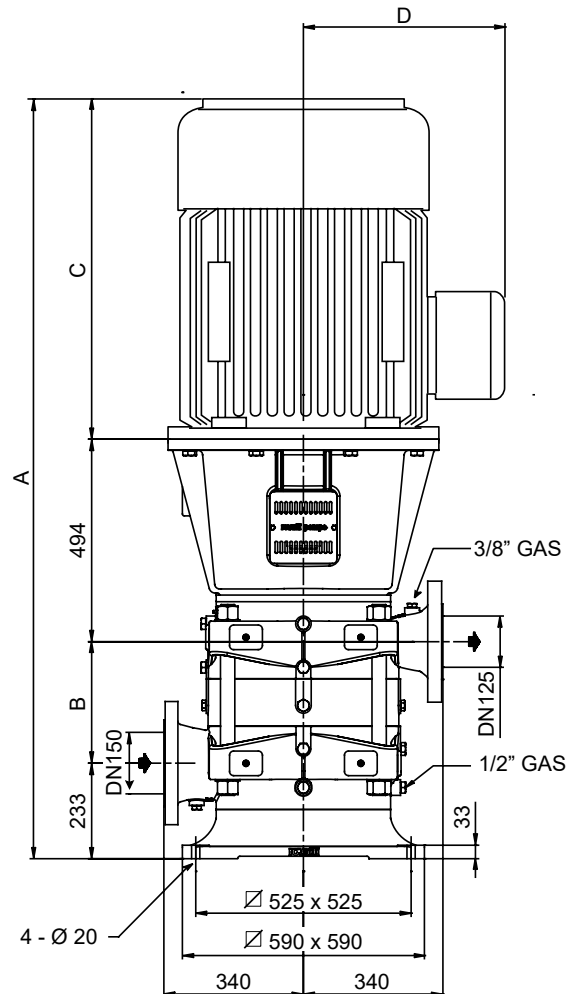
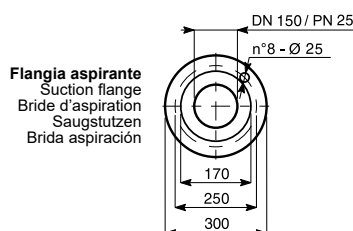
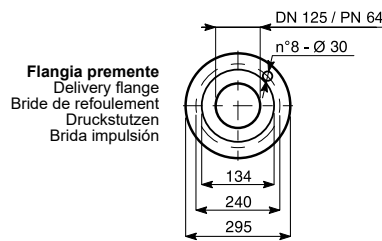
Dimensioni di ingombro in mm e peso in kg
Overall dimensions in mm and weight in kg
Dimensions en mm et masse en kg
Abmessungen in mm, Gewicht in kg
Medidas en mm, peso en kg

* Per le dimensioni di ingombro e i pesi dei motori vedere pagg. 40 - 44
* For motors overall dimensions and weights please refer to pages 40 - 44
* Pour les dimensions et les masses des moteurs voir pages 40 - 44
* Gesamtlänge und Gewichte der Unterwassermotoren, siehe Seiten 40 - 44
* Para las dimensiones y los pesos de los motores, consulte las páginas 40 - 44



Pompa Pump Pompe Pumpe Bomba	IEC	A	B	C	D	Peso Weight Masse Gewicht Peso	
						Pompa Pump Pompe Pumpe Bomba	Motore Motor Moteur Motor Motor
ME100KV150-200/6	•	*	758	*	*	741	*
ME100KV150-200/7	•	*	874	*	*	856	*
ME125KV150-200/8	•	*	989	*	*	928	*
ME150KV150-200/9	•	*	1105	*	*	1004	*
ME150KV150-200/10	•	*	1220	*	*	1074	*
ME180KV150-200/11	•	*	1336	*	*	1144	*
ME180KV150-200/12	•	*	1451	*	*	1215	*
ME220KV150-200/13	•	*	1567	*	*	1285	*

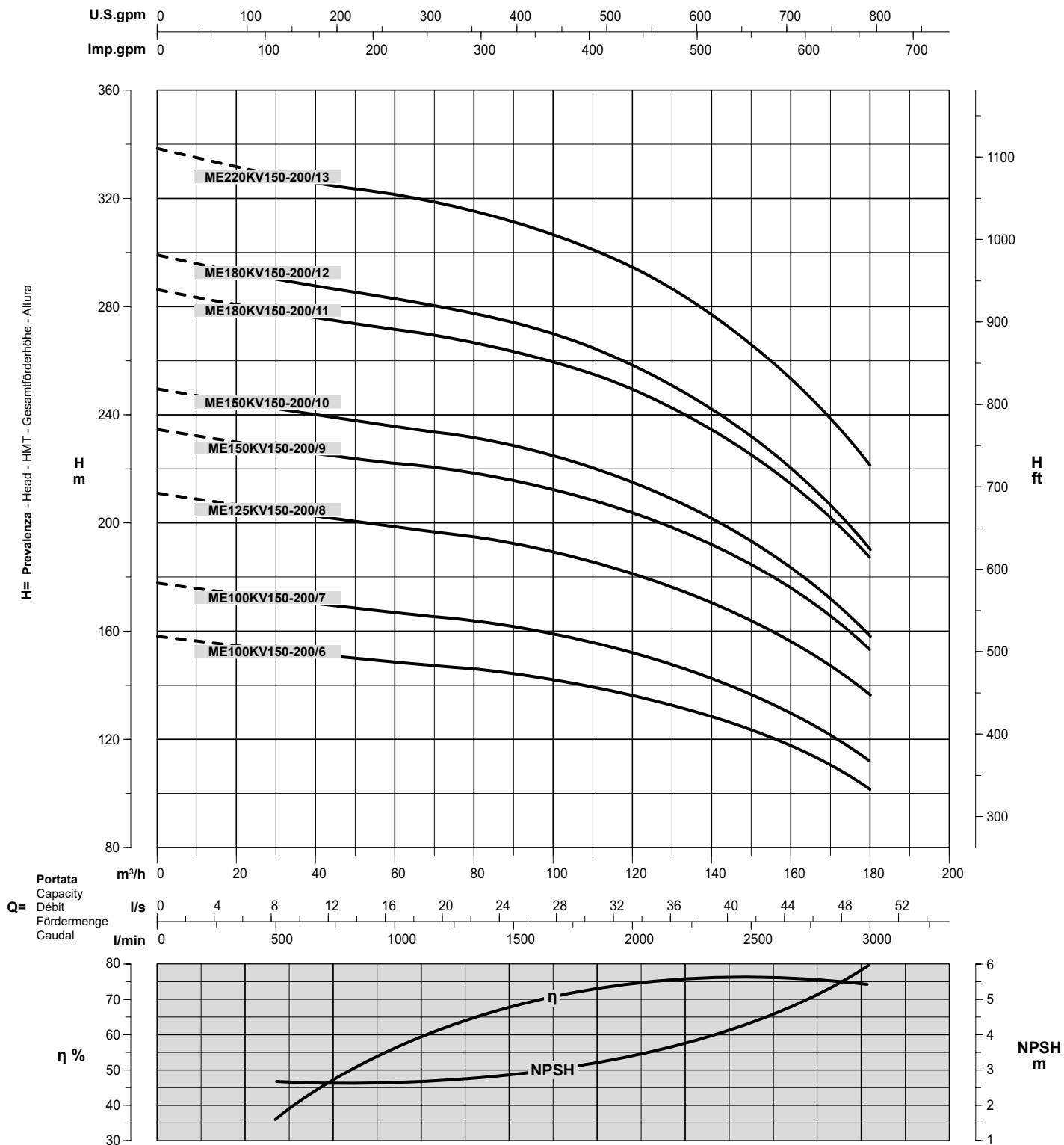
(Possibili orientamenti)
(Possible orientations)
(Orientations possibles)
(Möglichen Orientierungen)
(Orientaciones posibles)



PRESTAZIONI - PERFORMANCES - CARACTERISTIQUES - LEISTUNGSBEREICH - PRESTACIONES

MEKV150-200

Prestazioni a 50Hz, 4 poli
Performances at 50Hz, 4 poles
Caractéristiques à 50Hz, 4 pôles
Leistungsbereich bei 50Hz, 4-polig
Prestaciones a 50Hz, 4 polos



Curve per liquidi aventi densità 1000 kg/m³ - viscosità 1 mm²/s alla temperatura di 20°C
Curves established for liquid density 1000 kg/m³ - viscosity 1 mm²/s - temperature 20°C
Courbes établies pour liquides densité 1000 kg/m³ - viscosité 1 mm²/s - température 20°C
Leistungskurve für Flüssigkeiten mit Dichtigkeit von 1000 kg/m³ - Viskosität mm²/s - Temp. 20°C
Curvas para líquidos con densidad 1000 kg/m³ - viscosidad 1 mm²/s a la temperatura de 20°C

Rendimento della pompa
Pump efficiency
Rendimento de la pompe
Wirkungsgrad
Eficiencia de la bomba


Riduzione rendimento
Efficiency reduction
Réduction du rendement
Leistungsminderung
Reducción de eficiencia

Tolleranze ISO 9906 Grado 3B - Tolerances ISO 9906 Grade 3B - Tolérances ISO 9906 Niveau 3B - Toleranzen ISO 9906 Klasse 3B - Tolerancias ISO 9906 Grado 3B

PRESTAZIONI - PERFORMANCES - CARACTERISTIQUES - LEISTUNGSBEREICH - PRESTACIONES

MEKV150-240

Prestazioni a 50Hz, 4 poli
Performances at 50Hz, 4 poles
Caractéristiques à 50Hz, 4 pôles
Leistungsbereich bei 50Hz, 4-polig
Prestaciones a 50Hz, 4 polos

Pompa Pump Pompe Pumpe Bomba	 IEC kW HP			Portata - Capacity - Débit - Fördermenge - Caudal												
				l/min	0	1000	1500	1800	2000	2200	2400	2600	2800	3000	3200	3400
				m³/h	0	60	90	108	120	132	144	156	168	180	192	204
ME100KV150-240/6	•	75	100	149,5	143,5	140,5	138	136,5	134	130,5	127	121,5	115	108,5	101	
ME125KV150-240/6	•	90	125	161,5	156	152,5	150	147,5	145,5	143	140	135	128,5	122	115	
ME125KV150-240/7	•	90	125	176,5	170	166	163	160	157,5	154,5	150,5	144,5	137,5	129,5	121	
ME150KV150-240/8	•	110	150	203,5	197	193,5	190,5	188,5	186	182,5	178	171	162,5	153	142,5	
ME180KV150-240/9	•	132	180	240	231,5	228,5	225,5	222	219	215	210	203,5	194	183	172	
ME220KV150-240/10	•	160	220	270	259	256	252,5	249	245,5	241	235	228,5	218	205,5	193,5	
ME220KV150-240/11	•	160	220	291	280,5	277,5	273,5	269,5	265,5	260,5	254	246,5	235	221,5	208	
ME270KV150-240/12	•	200	270	322,5	311	307	303	298,5	294,5	289	282,5	274	261,5	246,5	232	
ME270KV150-240/13	•	200	270	349	336,5	332,5	328	323,5	319	313	306	296,5	283,5	267	251,5	

Dimensioni di ingombro in mm e peso in kg

Overall dimensions in mm and weight in kg
Dimensions en mm et masse en kg
Abmessungen in mm, Gewicht in kg
Medidas en mm, peso en kg

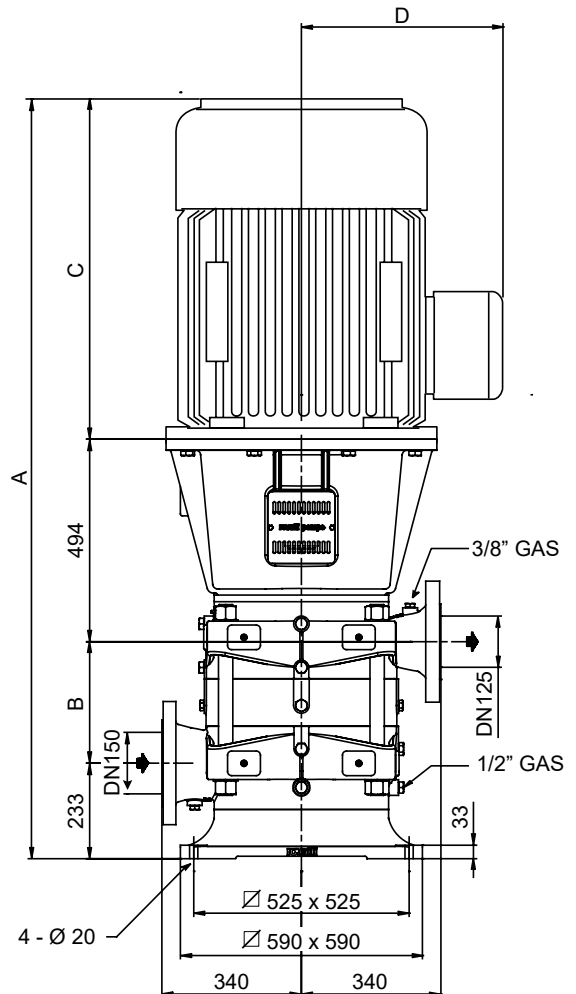
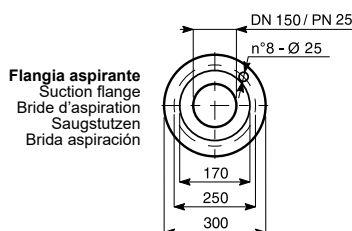
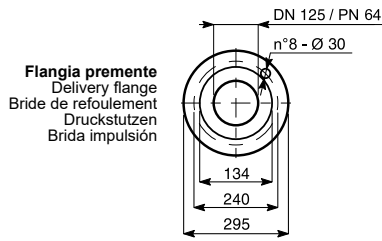
*** Per le dimensioni di ingombro e i pesi dei motori vedere pagg. 40 - 44**

* For motors overall dimensions and weights please refer to pages 40 - 44
* Pour les dimensions et les masses des moteurs voir pages 40 - 44
* Gesamtlänge und Gewichte der Unterwassermotoren, siehe Seiten 40 - 44
* Para la dimensiones y los pesos de los motores, consulte las páginas 40 - 44



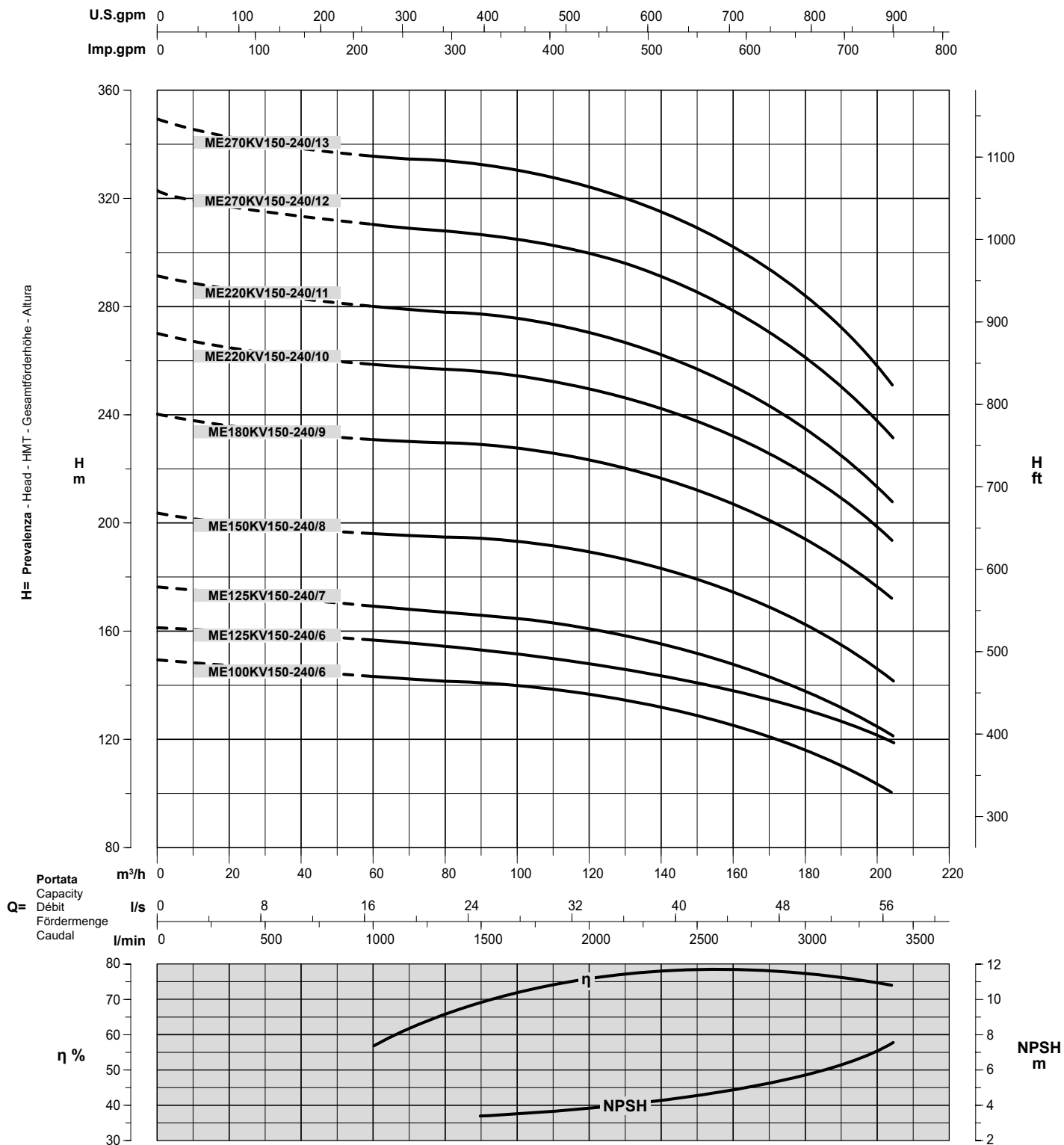
Pompa Pump Pompe Pumpe Bomba	IEC	A	B	C	D	Peso Weight Masse Gewicht Peso	
						Pompa Pump Pompe Pumpe Bomba	Motore Motor Moteur Motor Motor
ME100KV150-240/6	•	*	758	*	*	741	*
ME125KV150-240/6	•	*	758	*	*	741	*
ME125KV150-240/7	•	*	874	*	*	856	*
ME150KV150-240/8	•	*	989	*	*	951	*
ME180KV150-240/9	•	*	1105	*	*	1004	*
ME220KV150-240/10	•	*	1220	*	*	1074	*
ME220KV150-240/11	•	*	1336	*	*	1144	*
ME270KV150-240/12	•	*	1451	*	*	1215	*
ME270KV150-240/13	•	*	1567	*	*	1285	*

(Possibili orientamenti)
(Possible orientations)
(Orientations possibles)
(Möglichen Orientierungen)
(Orientaciones posibles)



MEKV150-240

Prestazioni a 50Hz, 4 poli
Performances at 50Hz, 4 poles
Caractéristiques à 50Hz, 4 pôles
Leistungsbereich bei 50Hz, 4-polig
Prestaciones a 50Hz, 4 polos



Curve per liquidi aventi densità 1000 kg/m³ - viscosità 1 mm²/s alla temperatura di 20°C
Curves established for liquid density 1000 kg/m³ - viscosity 1 mm²/s - temperature 20°C
Courbes établies pour liquides densité 1000 kg/m³ - viscosité 1 mm²/s - température 20°C
Leistungskurve für Flüssigkeiten mit Dichtigkeit von 1000 kg/m³ - Viskosität mm²/s - Temp. 20°C
Curvas para líquidos con densidad 1000 kg/m³ - viscosidad 1 mm²/s a la temperatura de 20°C

Rendimento della pompa
Pump efficiency
Rendimento de la pompe
Wirkungsgrad
Eficiencia de la bomba


Riduzione rendimento
Efficiency reduction
Réduction du rendement
Leistungsminderung
Reducción de eficiencia

Tolleranze ISO 9906 Grado 3B - Tolerances ISO 9906 Grade 3B - Tolérances ISO 9906 Niveau 3B - Toleranzen ISO 9906 Klasse 3B - Tolerancias ISO 9906 Grado 3B

PRESTAZIONI - PERFORMANCES - CARACTERISTIQUES - LEISTUNGSBEREICH - PRESTACIONES

MEKV150-280

Prestazioni a 50Hz, 4 poli
Performances at 50Hz, 4 poles
Caractéristiques à 50Hz, 4 pôles
Leistungsbereich bei 50Hz, 4-polig
Prestaciones a 50Hz, 4 polos

Pompa Pump Pompe Pumpe Bomba	 IEC kW HP			Portata - Capacity - Débit - Fördermenge - Caudal													
				l/min	0	1000	1500	2000	2300	2600	2800	3000	3200	3400	3600	4000	
				m³/h	0	60	90	120	138	156	168	180	192	204	216	240	
				l/s	0	16,6	25	33,3	38,3	43,3	46,6	50	53,3	56,6	60	66,6	
ME100KV150-280/6	•	75	100	H m	143,5	140	137	132,5	128	122	117,5	111	104	96,5	89	72,5	
ME125KV150-280/6	•	90	125		159	155,5	153	148,5	144,5	139	134,5	128,5	121,5	114	106	90	
ME125KV150-280/7	•	90	125		171	167	164	158,5	153,5	146,5	141	134	126	117	108	89	
ME150KV150-280/7	•	110	150		200	187	180,5	173	168,5	163	159	154	147,5	139,5	131	113	
ME180KV150-280/8	•	132	180		228,5	213,5	206,5	198	192,5	186,5	182	176	168,5	159,5	150	129	
ME180KV150-280/9	•	132	180		247,5	231	223,5	214	208	201	195,5	189	180	170	159,5	135,5	
ME220KV150-280/10	•	160	220		285,5	267	258	247,5	241	233	227,5	220	210,5	199,5	187,5	161,5	
ME220KV150-280/11	•	160	220		300,5	280,5	270,5	259	252	243	236,5	228,5	218	206	192,5	163	
ME270KV150-280/12	•	200	270		342,5	320	309,5	296,5	289	279,5	272,5	264	252,5	239,5	225	193,5	
ME270KV150-280/13	•	200	270		368,5	344,5	332,5	319	310,5	300,5	293	283,5	271	256,5	241	207	

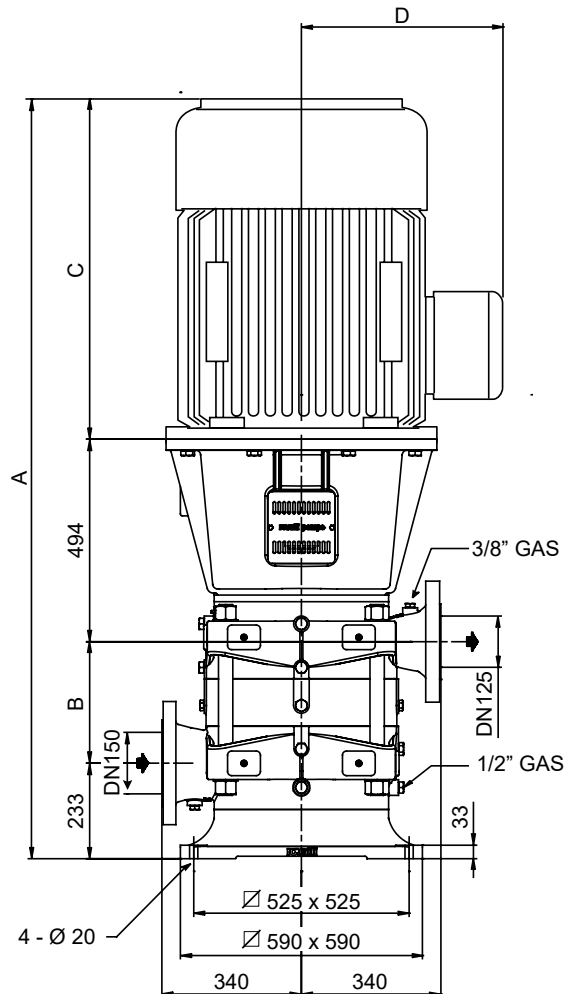
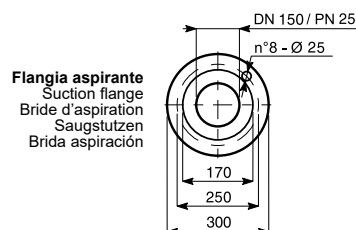
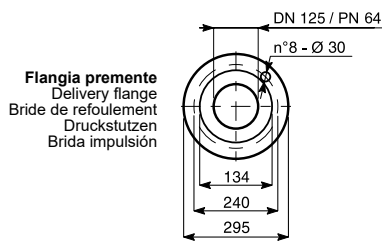
Dimensioni di ingombro in mm e peso in kg
Overall dimensions in mm and weight in kg
Dimensions en mm et masse en kg
Abmessungen in mm, Gewicht in kg
Medidas en mm, peso en kg

*** Per le dimensioni di ingombro e i pesi dei motori vedere pagg. 40 - 44**
* For motors overall dimensions and weights please refer to pages 40 - 44
* Pour les dimensions et les masses des moteurs voir pages 40 - 44
* Gesamtlänge und Gewichte der Unterwassermotoren, siehe Seiten 40 - 44
* Para la dimensiones y los pesos de los motores, consulte las páginas 40 - 44



Pompa Pump Pompe Pumpe Bomba	IEC	A	B	C	D	Peso Weight Masse Gewicht Peso	
						Pompa Pump Pompe Pumpe Bomba	Motore Motor Moteur Motor Motor
ME100KV150-280/6	•	*	758	*	*	741	*
ME125KV150-280/6	•	*	758	*	*	741	*
ME125KV150-280/7	•	*	874	*	*	856	*
ME150KV150-280/7	•	*	874	*	*	879	*
ME180KV150-280/8	•	*	989	*	*	951	*
ME180KV150-280/9	•	*	1105	*	*	1004	*
ME220KV150-280/10	•	*	1220	*	*	1074	*
ME220KV150-280/11	•	*	1336	*	*	1144	*
ME270KV150-280/12	•	*	1451	*	*	1215	*
ME270KV150-280/13	•	*	1567	*	*	1285	*

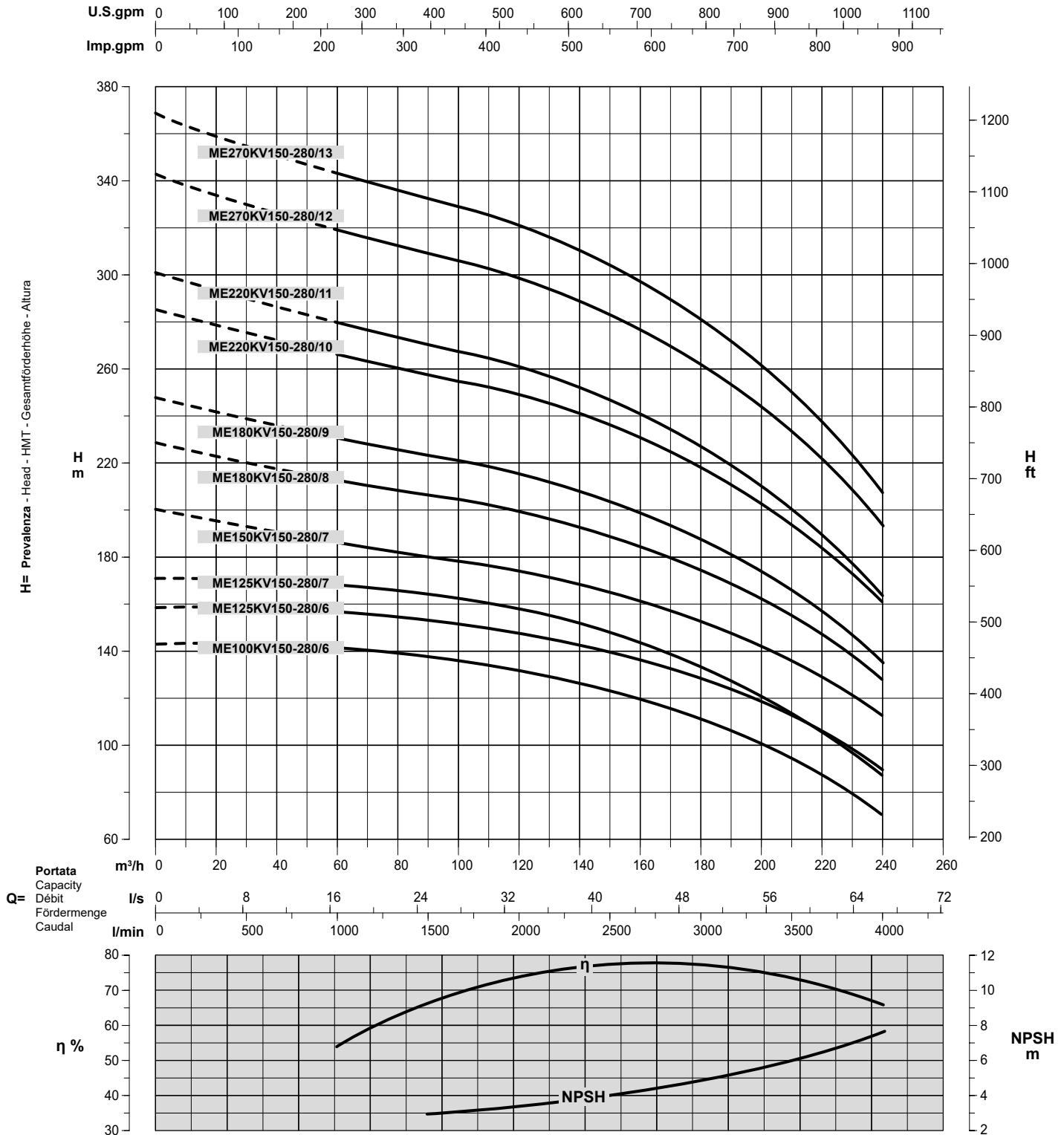
(Possibili orientamenti)
(Possible orientations)
(Orientations possibles)
(Möglichen Orientierungen)
(Orientaciones posibles)



PRESTAZIONI - PERFORMANCES - CARACTERISTIQUES - LEISTUNGSBEREICH - PRESTACIONES

MEKV150-280

Prestazioni a 50Hz, 4 poli
 Performances at 50Hz, 4 poles
 Caractéristiques à 50Hz, 4 pôles
 Leistungsbereich bei 50Hz, 4-polig
 Prestaciones a 50Hz, 4 polos



Curve per liquidi aventi densità 1000 kg/m³ - viscosità 1 mm²/s alla temperatura di 20°C
 Curves established for liquid density 1000 kg/m³ - viscosity 1 mm²/s - temperature 20°C
 Courbes établies pour liquides densité 1000 kg/m³ - viscosité 1 mm²/s - température 20°C
 Leistungskurve für Flüssigkeiten mit Dichtigkeit von 1000 kg/m³ - Viskosität mm²/s - Temp. 20°C
 Curvas para líquidos con densidad 1000 kg/m³ - viscosidad 1 mm²/s a la temperatura de 20°C

Rendimento della pompa
 Pump efficiency
 Rendement de la pompe
 Wirkungsgrad
 Eficiencia de la bomba

Riduzione rendimento
 Efficiency reduction
 Réduction du rendement
 Leistungsminderung
 Reducción de eficiencia

Tolleranze ISO 9906 Grado 3B - Tolerances ISO 9906 Grade 3B - Tolérances ISO 9906 Niveau 3B - Toleranzen ISO 9906 Klasse 3B - Tolerancias ISO 9906 Grado 3B