


PRESTAZIONI - PERFORMANCES - CARACTERISTIQUES - LEISTUNGSBEREICH - PRESTACIONES

MEKV50C-10

Prestazioni a 50Hz, 2 poli
Performances at 50Hz, 2 poles
Caractéristiques à 50Hz, 2 pôles
Leistungsbereich bei 50Hz, 2-polig
Prestaciones a 50Hz, 2 polos

Pompa Pump Pompe Pumpe Bomba	 kW HP		Portata - Capacity - Débit - Fördermenge - Caudal										
			l/min	0	50	60	80	100	120	140	160	180	200
				m³/h	0	3	3,6	4,8	6	7,2	8,4	9,6	10,8
			l/s	0	0,8	1	1,3	1,7	2	2,3	2,7	3	3,3
ME1,5KV50C-10/3	1,1	1,5		27,5	26,5	26	25,5	25	24	23	21,5	19,5	17
ME2KV50C-10/4	1,5	2		36,5	35,5	35	34	33	32	30,5	28,5	26	22,5
ME3KV50C-10/6	2,2	3		56	55,5	55	53,5	51	49	45,5	42	38,5	34
ME3KV50C-10/8	2,2	3	H	75	73,5	73	71,5	69	66	62,5	58	52	45
ME4KV50C-10/10	3	4	m	96	94	93	91	88,5	85	80,5	74,5	67	58
ME5KV50C-10/13	4	5,5		125	122	120	118	114	110	103	95,5	87	77
ME7KV50C-10/16	5,5	7,5		154	150	149	145	141	135	128	118	107	96
ME7KV50C-10/18	5,5	7,5		172	169	167	164	159	152	143	132	120	107

Dimensioni di ingombro in mm e peso in kg

Overall dimensions in mm and weight in kg
Dimensions en mm et masse en kg
Abmessungen in mm, Gewicht in kg
Medidas en mm, peso en kg

*** Per le dimensioni di ingombro e i pesi dei motori vedere pag. 52**

* For motors overall dimensions and weights please refer to page 52

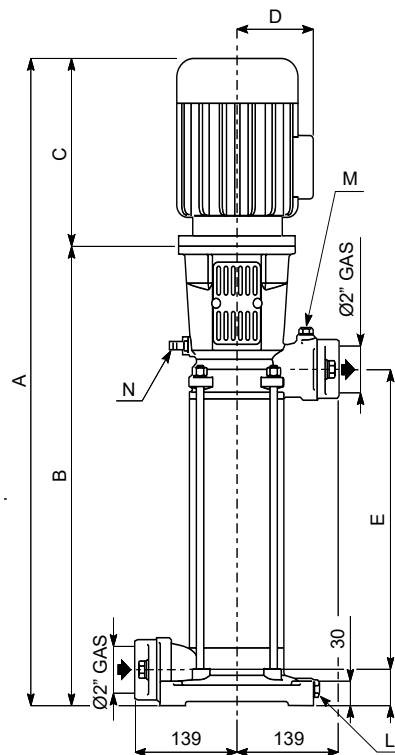
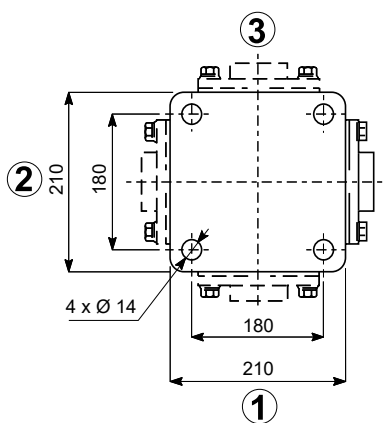
* Pour les dimensions et les masses des moteurs voir page 52

* Gesamtlänge und Gewichte der Motoren, siehe Seite 52

* Para la dimensiones y los pesos de los motores, consulte la página 52

Pompa Pump Pompe Pumpe Bomba	A	B	C	D	E	Peso elettropompa Electric pump weight Masse électropompe Gewicht der Elektropumpe Peso electrobomba
ME1,5KV50C-10/3	*	369	*	*	174	30,5
ME2KV50C-10/4	*	408	*	*	213	31
ME3KV50C-10/6	*	486	*	*	291	34
ME3KV50C-10/8	*	564	*	*	369	35
ME4KV50C-10/10	*	642	*	*	447	38
ME5KV50C-10/13	*	759	*	*	564	45,5
ME7KV50C-10/16	*	876	*	*	681	57
ME7KV50C-10/18	*	988	*	*	759	58

Orientamento bocca premente standard (1,2,3 possibili orientamenti)
Standard outlet orientation (1,2,3 possible orientations)
Orientation orifice de refoulement standard (1,2,3 orientations possibles)
Standardauslassausrichtung (1,2,3 möglichen Orientierungen)
Orientación estándar de la boca de impulsión (1,2,3 orientaciones posibles)



Riempimento pompa
Pump filling
M= Remplissage pompe
Füllen der Pumpe
Llenado bomba

Drenaggio
Drip drain
N= Evacuation des égouttures
Entleerung
Drenaje

Scarico pompa
Pump drain
L= Vidange pompe
Pumpenablass
Descarga bomba

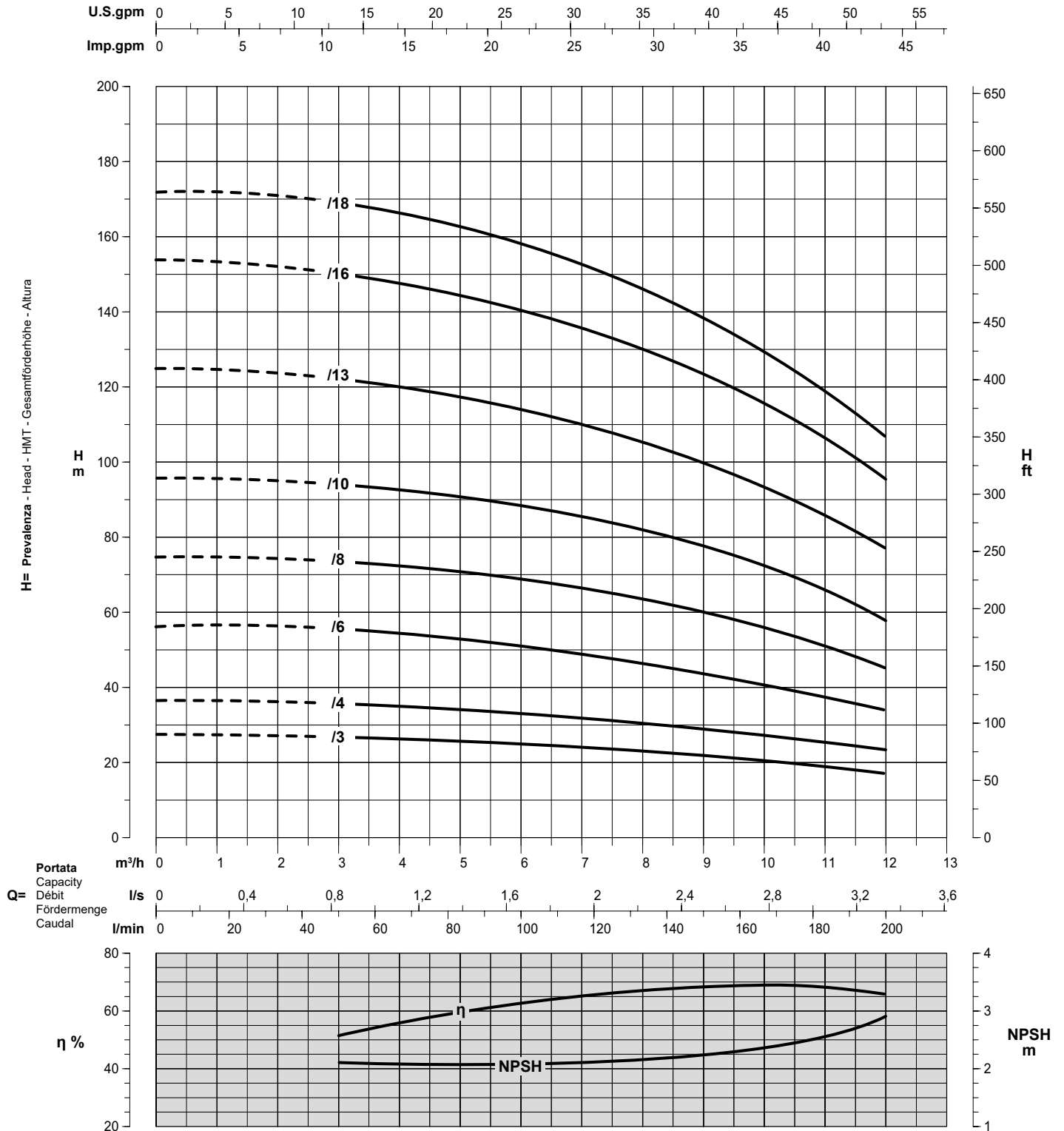
Dimensioni e pesi possono variare secondo il tipo di motore
Dimensions and weights may change according to the type of motor
Dimensions et masses peuvent varier selon le type du moteur
Größe und Gewicht kann, je nach Motortyp, variieren
Dimensiones y pesos pueden variar dependiendo del tipo de motor

Tolleranze ISO 9906 Grado 3B - Tolerances ISO 9906 Grade 3B - Tolérances ISO 9906 Niveau 3B - Toleranzen ISO 9906 Klasse 3B - Tolerancias ISO 9906 Grado 3B

PRESTAZIONI - PERFORMANCES - CARACTERISTIQUES - LEISTUNGSBEREICH - PRESTACIONES

MEKV50C-10

Prestazioni a 50Hz, 2 poli
Performances at 50Hz, 2 poles
Caractéristiques à 50Hz, 2 pôles
Leistungsbereich bei 50Hz, 2-polig
Prestaciones a 50Hz, 2 polos



Curve per liquidi aventi densità 1000 kg/m³ - viscosità 1 mm²/s alla temperatura di 20°C
Curves established for liquid density 1000 kg/m³ - viscosity 1 mm²/s - temperature 20°C
Courbes établies pour liquides densité 1000 kg/m³ - viscosité 1 mm²/s - température 20°C
Leistungskurve für Flüssigkeiten mit Dichtigkeit von 1000 kg/m³ - Viskosität 1 mm²/s - Temp. 20°C
Curvas para líquidos con densidad 1000 kg/m³ - viscosidad 1 mm²/s a la temperatura de 20°C

Rendimento della pompa
Pump efficiency
Rendement de la pompe
Wirkungsgrad
Eficiencia de la bomba

Tolleranze ISO 9906 Grado 3B - Tolerances ISO 9906 Grade 3B - Tolérances ISO 9906 Niveau 3B - Toleranzen ISO 9906 Klasse 3B - Tolerancias ISO 9906 Grado 3B