


**PRESTAZIONI - PERFORMANCES - CARACTERISTIQUES - LEISTUNGSBEREICH - PRESTACIONES**

# MEKV50C-12

**Prestazioni a 50Hz, 2 poli**  
Performances at 50Hz, 2 poles  
Caractéristiques à 50Hz, 2 pôles  
Leistungsbereich bei 50Hz, 2-polig  
Prestaciones a 50Hz, 2 polos

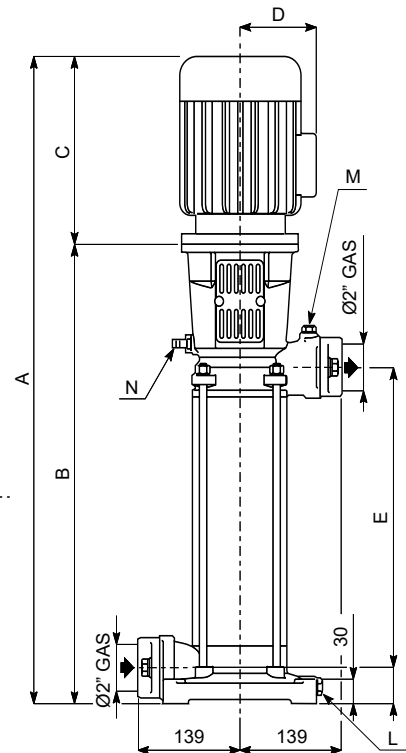
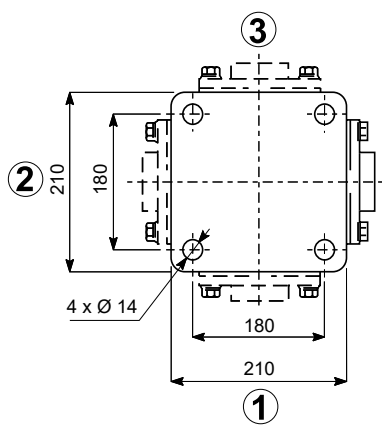
Pompa Pump Pompe Pumpe Bomba			Portata - Capacity - Débit - Fördermenge - Caudal												
			l/min	0	80	120	160	180	200	220	240	260	300		
				m³/h	0	4,8	7,2	9,6	10,8	12	13,2	14,4	15,6	18	
			l/s		0	1,3	2	2,7	3	3,3	3,6	4	4,3	5	
	<b>kW</b>	<b>HP</b>													
<b>ME1,5KV50C-12/3</b>	1,1	1,5		29	28	27	24	23	21,5	20	17,5	16	10		
<b>ME2KV50C-12/4</b>	1,5	2		39	37	36,5	33	30	29	27	23,5	20	13,5		
<b>ME3KV50C-12/6</b>	2,2	3		58,5	58,5	57,5	55	52	50	47	43	39	26		
<b>ME4KV50C-12/8</b>	3	4	<b>H</b>	79	77	77	71,5	70	67	62	57	51	35		
<b>ME5KV50C-12/10</b>	4	5,5		<b>m</b>	99	98	97	90,5	87,5	85	78,5	71	63,5	45	
<b>ME7KV50C-12/13</b>	5,5	7,5		129	128	126	119,5	115	109	101	93	82	58		
<b>ME10KV50C-12/15</b>	7,5	10		149	148	145	137,5	131	127	118	107,5	95	67		
<b>ME10KV50C-12/18</b>	7,5	10		178	176	174	163	159	152	140	129,5	114,5	84		

**Dimensioni di ingombro in mm e peso in kg**  
Overall dimensions in mm and weight in kg  
Dimensions en mm et masse en kg  
Abmessungen in mm, Gewicht in kg  
Medidas en mm, peso en kg

**\* Per le dimensioni di ingombro e i pesi dei motori vedere pag. 52**  
\* For motors overall dimensions and weights please refer to page 52  
\* Pour les dimensions et les masses des moteurs voir page 52  
\* Gesamtlänge und Gewichte der Motoren, siehe Seite 52  
\* Para la dimensiones y los pesos de los motores, consulte la página 52

Pompa Pump Pompe Pumpe Bomba	A	B	C	D	E	Peso elettropompa Electric pump weight Masse électropompe Gewicht der Elektropumpe Peso electrobomba
<b>ME1,5KV50C-12/3</b>	*	369	*	*	174	30,5
<b>ME2KV50C-12/4</b>	*	408	*	*	213	31
<b>ME3KV50C-12/6</b>	*	486	*	*	291	34
<b>ME4KV50C-12/8</b>	*	564	*	*	369	36
<b>ME5KV50C-12/10</b>	*	642	*	*	447	43
<b>ME7KV50C-12/13</b>	*	759	*	*	564	54
<b>ME10KV50C-12/15</b>	*	837	*	*	642	60
<b>ME10KV50C-12/18</b>	*	988	*	*	759	61,5

**Orientamento bocca premente standard (1,2,3 possibili orientamenti)**  
Standard outlet orientation (1,2,3 possible orientations)  
Orientation orifice de refoulement standard (1,2,3 orientations possibles)  
Standardauslassausrichtung (1,2,3 möglichen Orientierungen)  
Orientación estándar de la boca de impulsión (1,2,3 orientaciones posibles)



**Riempimento pompa**  
Pump filling  
**M=** Remplissage pompe  
Füllen der Pumpe  
Llenado bomba

**Drenaggio**  
Drip drain  
**N=** Evacuation des égouttures  
Entleerung  
Drenaje

**Scarico pompa**  
Pump drain  
**L=** Vidange pompe  
Pumpenablass  
Descarga bomba

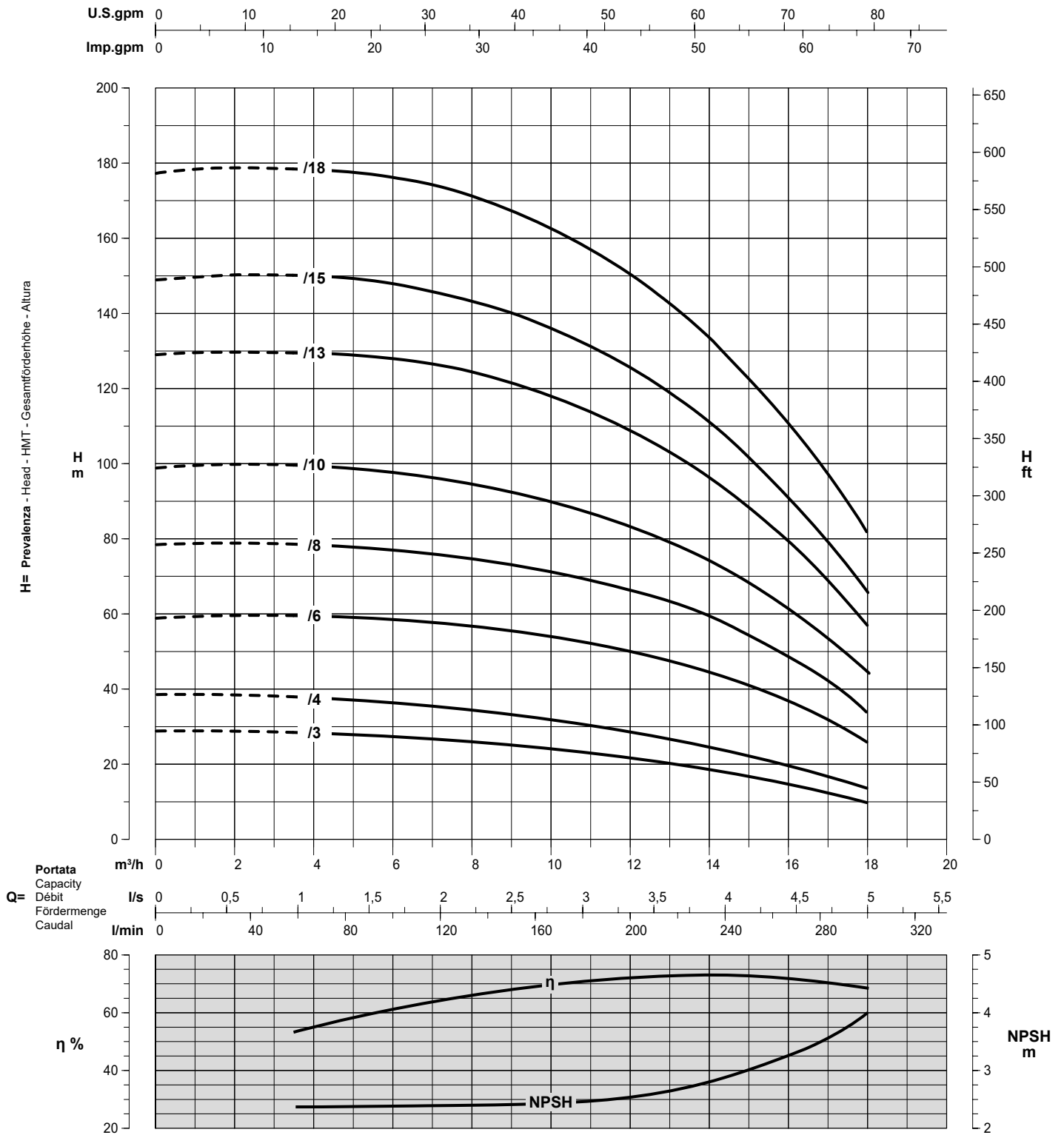
**Dimensioni e pesi possono variare secondo il tipo di motore**  
Dimensions and weights may change according to the type of motor  
Dimensions et masses peuvent varier selon le type du moteur  
Größe und Gewicht kann, je nach Motortyp, variieren  
Dimensiones y pesos pueden variar dependiendo del tipo de motor

**Tolleranze ISO 9906 Grado 3B - Tolerances ISO 9906 Grade 3B - Tolérances ISO 9906 Niveau 3B - Toleranzen ISO 9906 Klasse 3B - Tolerancias ISO 9906 Grado 3B**

PRESTAZIONI - PERFORMANCES - CARACTERISTIQUES - LEISTUNGSBEREICH - PRESTACIONES

# MEKV50C-12

**Prestazioni a 50Hz, 2 poli**  
Performances at 50Hz, 2 poles  
Caractéristiques à 50Hz, 2 pôles  
Leistungsbereich bei 50Hz, 2-polig  
Prestaciones a 50Hz, 2 polos



Curve per liquidi aventi densità 1000 kg/m³ - viscosità 1 mm²/s alla temperatura di 20°C  
Curves established for liquid density 1000 kg/m³ - viscosity 1 mm²/s - temperature 20°C  
Courbes établies pour liquides densité 1000 kg/m³ - viscosité 1 mm²/s - température 20°C  
Leistungskurve für Flüssigkeiten mit Dichtigkeit von 1000 kg/m³ - Viskosität 1 mm²/s - Temp. 20°C  
Curvas para líquidos con densidad 1000 kg/m³ - viscosidad 1 mm²/s a la temperatura de 20°C

**Rendimento della pompa**  
Pump efficiency  
Rendement de la pompe  
Wirkungsgrad  
Eficiencia de la bomba

Tolleranze ISO 9906 Grado 3B - Tolerances ISO 9906 Grade 3B - Tolérances ISO 9906 Niveau 3B - Toleranzen ISO 9906 Klasse 3B - Tolerancias ISO 9906 Grado 3B