

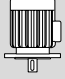
Elettropompe verticali multistadio
 Vertical multistage electric pumps
 Electropompes multicellulaires verticales
 Vertikale mehrstufige Kreiselpumpen
 Electrobombas multicelulares verticales

Catalogo generale
 General catalogue
 Catalogue général
 Hauptkatalog
 Catálogo general

PRESTAZIONI - PERFORMANCES - CARACTERISTIQUES - LEISTUNGSBEREICH - PRESTACIONES

MEKV50C-8

Prestazioni a 50Hz, 2 poli
 Performances at 50Hz, 2 poles
 Caractéristiques à 50Hz, 2 pôles
 Leistungsbereich bei 50Hz, 2-polig
 Prestaciones a 50Hz, 2 polos

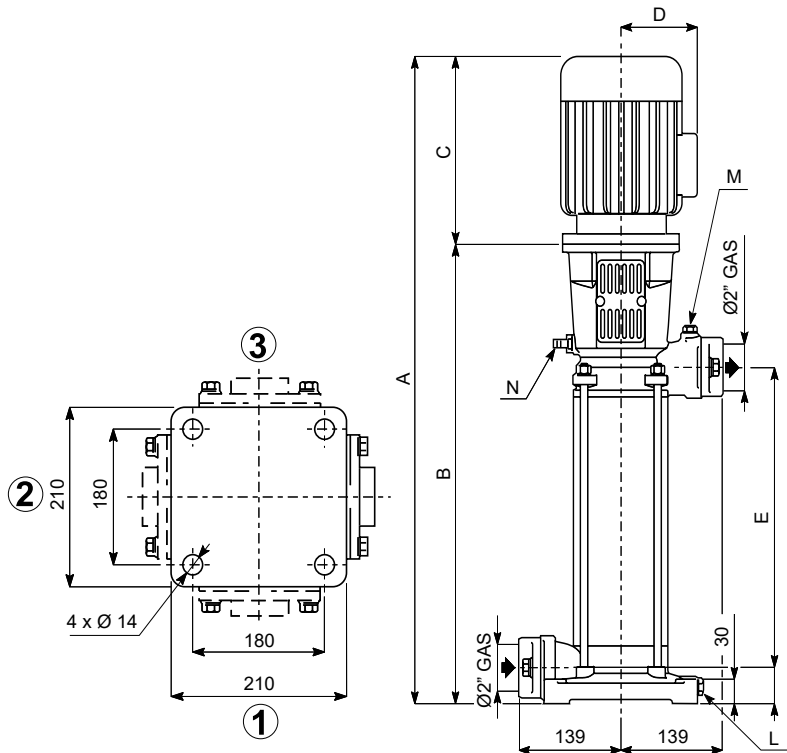
Pompa Pump Pompe Pumpe Bomba	 kW HP		Portata - Capacity - Débit - Fördermenge - Caudal										
			l/min	0	30	50	70	90	100	110	120	130	145
			m³/h	0	1,8	3	4,2	5,4	6	6,6	7,2	7,8	8,7
			l/s	0	0,5	0,8	1,2	1,5	1,7	1,83	2	2,17	2,57
ME1,5KV50C-8/5	1,1	1,5	H m	45	44	42	40	36	34	31	28	25	20
ME2KV50C-8/7	1,5	2		63	61	58	55	49	46	43	39	34	28
ME3KV50C-8/11	2,2	3		100	98	95	91	84	78	74	67	61	51
ME4KV50C-8/14	3	4		127	125	123	117	106	100	94	85	77	64
ME5KV50C-8/19	4	5,5		177	174	170	163	150	143	132	122	110	93

Dimensioni di ingombro in mm e peso in kg
 Overall dimensions in mm and weight in kg
 Dimensions en mm et masse en kg
 Abmessungen in mm, Gewicht in kg
 Medidas en mm, peso en kg

*** Per le dimensioni di ingombro e i pesi dei motori vedere pag. 52**
 * For motors overall dimensions and weights please refer to page 52
 * Pour les dimensions et les masses des moteurs voir page 52
 * Gesamtlänge und Gewichte der Motoren, siehe Seite 52
 * Para la dimensiones y los pesos de los motores, consulte la página 52

Pompa Pump Pompe Pumpe Bomba	A	B	C	D	E	Peso elettropompa Electric pump weight Masse électropompe Gewicht der Elektropumpe Peso electrobomba
ME1,5KV50C-8/5	*	422	*	*	227	31
ME2KV50C-8/7	*	490	*	*	295	32,5
ME3KV50C-8/11	*	626	*	*	431	36,5
ME4KV50C-8/14	*	728	*	*	533	39
ME5KV50C-8/19	*	898	*	*	747	46,5

Orientamento bocca premente standard (1,2,3 possibili orientamenti)
 Standard outlet orientation (1,2,3 possible orientations)
 Orientation orifice de refoulement standard (1,2,3 orientations possibles)
 Standardauslassausrichtung (1,2,3 möglichen Orientierungen)
 Orientación estándar de la boca de impulsión (1,2,3 orientaciones posibles)



Riempimento pompa
 Pump filling
M= Remplissage pompe **3/8" GAS**
 Füllen der Pumpe
 Llenado bomba

Drenaggio
 Drip drain
N= Evacuation des égouttures **3/8" GAS**
 Entleerung
 Drenaje

Scarico pompa
 Pump drain
L= Vidange pompe **1/4" GAS**
 Pumpenablass
 Descarga bomba

Dimensioni e pesi possono variare secondo il tipo di motore
 Dimensions and weights may change according to the type of motor
 Dimensions et masses peuvent varier selon le type du moteur
 Größe und Gewicht kann, je nach Motortyp, variieren
 Dimensiones y pesos pueden variar dependiendo del tipo de motor

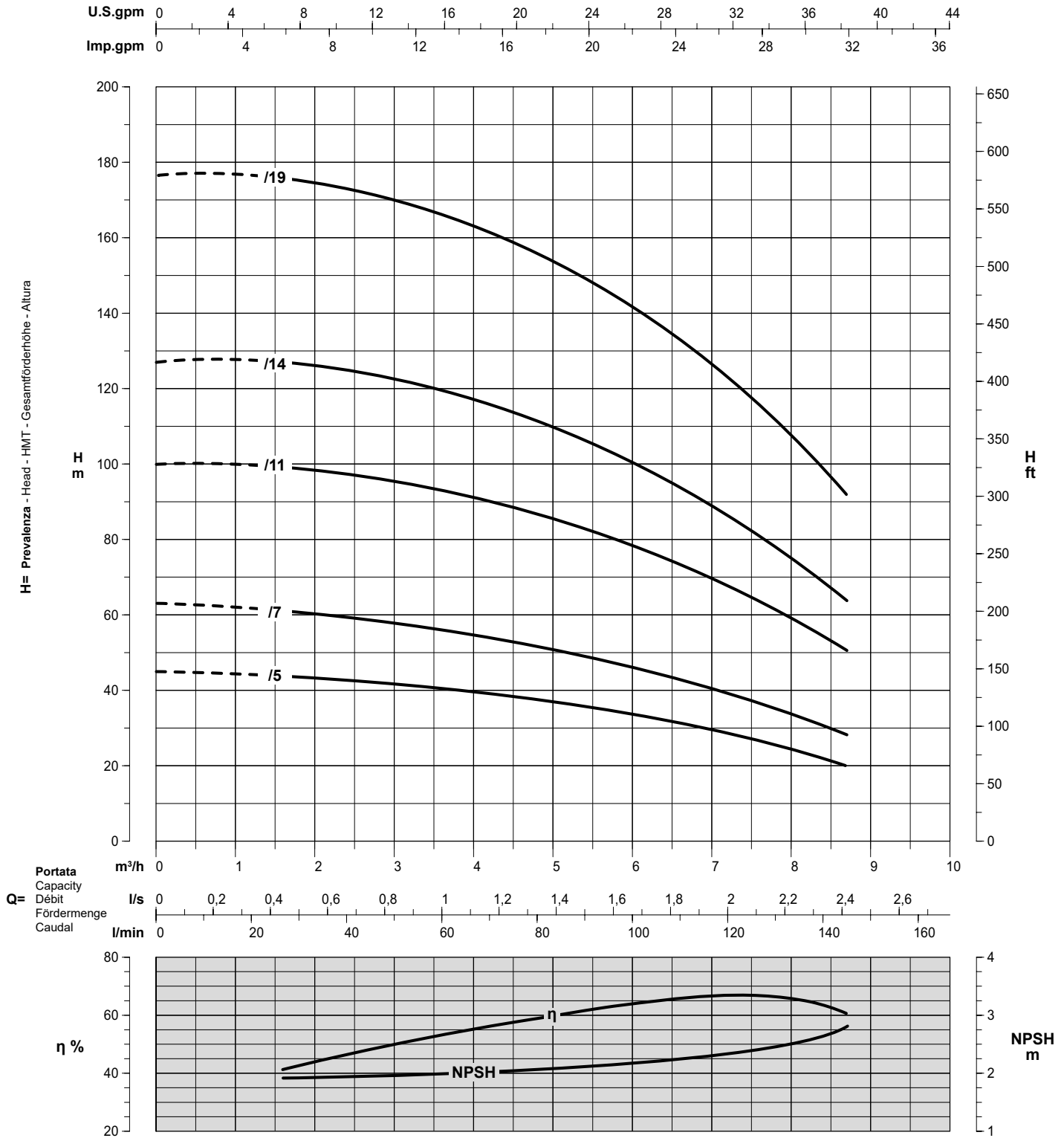
Tolleranze ISO 9906 Grado 3B - Tolerances ISO 9906 Grade 3B - Tolérances ISO 9906 Niveau 3B - Toleranzen ISO 9906 Klasse 3B - Tolerancias ISO 9906 Grado 3B

Possibili aggiornamenti senza preavviso - Revision possible without prior notice - Mises à jour éventuelles sans préavis - Techn. Änderungen vorbehalten - Posibles actualizaciones sin preaviso

PRESTAZIONI - PERFORMANCES - CARACTERISTIQUES - LEISTUNGSBEREICH - PRESTACIONES

MEKV50C-8

Prestazioni a 50Hz, 2 poli
Performances at 50Hz, 2 poles
Caractéristiques à 50Hz, 2 pôles
Leistungsbereich bei 50Hz, 2-polig
Prestaciones a 50Hz, 2 polos



Curve per liquidi aventi densità 1000 kg/m³ - viscosità 1 mm²/s alla temperatura di 20°C
Curves established for liquid density 1000 kg/m³ - viscosity 1 mm²/s - temperature 20°C
Courbes établies pour liquides densité 1000 kg/m³ - viscosité 1 mm²/s - température 20°C
Leistungskurve für Flüssigkeiten mit Dichtigkeit von 1000 kg/m³ - Viskosität mm²/s - Temp. 20°C
Curvas para líquidos con densidad 1000 kg/m³ - viscosidad 1 mm²/s a la temperatura de 20°C

Rendimento della pompa
Pump efficiency
Rendement de la pompe
Wirkungsgrad
Eficiencia de la bomba

Tolleranze ISO 9906 Grado 3B - Tolerances ISO 9906 Grade 3B - Tolérances ISO 9906 Niveau 3B - Toleranzen ISO 9906 Klasse 3B - Tolerancias ISO 9906 Grado 3B