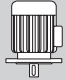


PRESTAZIONI - PERFORMANCES - CARACTERISTIQUES - LEISTUNGSBEREICH - PRESTACIONES

MEKV50T-12

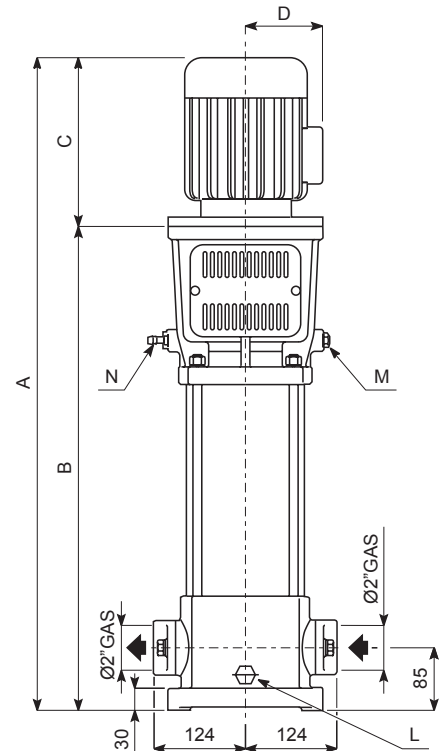
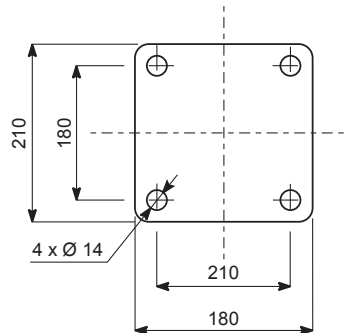
Prestazioni a 50Hz, 2 poli
Performances at 50Hz, 2 poles
Caractéristiques à 50Hz, 2 pôles
Leistungsbereich bei 50Hz, 2-polig
Prestaciones a 50Hz, 2 polos

Pompa Pump Pompe Pumpe Bomba	 IEC kW HP			Portata - Capacity - Débit - Fördermenge - Caudal										
				l/min	0	80	120	160	180	200	220	240	260	300
				m³/h	0	4,8	7,2	9,6	10,8	12	13,2	14,4	15,6	18
				l/s	0	1,3	2	2,7	3	3,3	3,6	4	4,3	5
ME3KV50T-12/6		2,2	3	H m	59	58,5	58	55	52	50	45,5	42	28	26
ME4KV50T-12/8	•	3	4		79	77	76	72	70	67	57	56,5	50	35
ME5KV50T-12/10	•	4	5,5		99	98	96,5	91,5	88,5	85	60	71	63	45
ME7KV50T-12/13		5,5	7,5		129	128	126	119	113	109	100	92	82,5	58
ME7KV50T-12/13	•	5,5	7,5		129	128	126	119	113	109	100	92	82,5	58
ME10KV50T-12/15	•	7,5	10		149	148	145	139	132	127	115	107	95	67
ME10KV50T-12/18	•	7,5	10		178	176	172	165	159	152	139	130	115	84
ME12KV50T-12/20		9,2	12,5		198	196	193	183	176	169	152	142	128,5	93
ME12KV50T-12/20	•	11	15		198	196	193	183	176	169	152	142	128,5	93
ME12KV50T-12/23		9,2	12,5		228	224	220	210	201,5	193	176	163	148	103
ME12KV50T-12/23	•	11	15		228	224	220	210	201,5	193	176	163	148	103
ME15KV50T-12/27		11	15		266	263	259,5	248,5	239,5	229	209	191,5	171	118
ME15KV50T-12/27	•	11	15		266	263	259,5	248,5	239,5	229	209	191,5	171	118

Dimensioni di ingombro in mm e peso in kg
Overall dimensions in mm and weight in kg
Dimensions en mm et masse en kg
Abmessungen in mm, Gewicht in kg
Medidas en mm, peso en kg

*** Per le dimensioni di ingombro e i pesi dei motori vedere pag. 53**
* For motors overall dimensions and weights please refer to page 53
* Pour les dimensions et les masses des moteurs voir page 53
* Gesamtlänge und Gewichte der Motoren, siehe Seite 53
* Para la dimensiones y los pesos de los motores, consulte la página 53

Pompa Pump Pompe Pumpe Bomba	IEC	A	B	C	D	Peso Weight Masse Gewicht Peso	
						Pompa Pump Pompe Pumpe Bomba	Motore Motor Moteur Motor Motor
						ME3KV50T-12/6	
ME4KV50T-12/8	•	*	853	*	*	44	*
ME5KV50T-12/10	•	*	837	*	*	48	*
ME7KV50T-12/13		*	970	*	*	55	*
ME7KV50T-12/13	•	*	970	*	*	55	*
ME10KV50T-12/15	•	*	954	*	*	69	*
ME10KV50T-12/18	•	*	1087	*	*	72	*
ME12KV50T-12/20		*	1165	*	*	73	*
ME12KV50T-12/20	•	*	1165	*	*	73	*
ME12KV50T-12/23		*	1282	*	*	78,5	*
ME12KV50T-12/23	•	*	1282	*	*	78,5	*
ME15KV50T-12/27		*	1438	*	*	87	*
ME15KV50T-12/27	•	*	1438	*	*	87	*



Riempimento pompa
Pump filling
Remplissage pompe
Füllen der Pumpe
Lenado bomba
M= 3/8" GAS

Drenaggio
Drip drain
Evacuation des égouttures
Entleerung
Drenaje
N= 3/8" GAS

Scarico pompa
Pump drain
Vidange pompe
Pumpenablass
Descarga bomba
L= 1/4" GAS

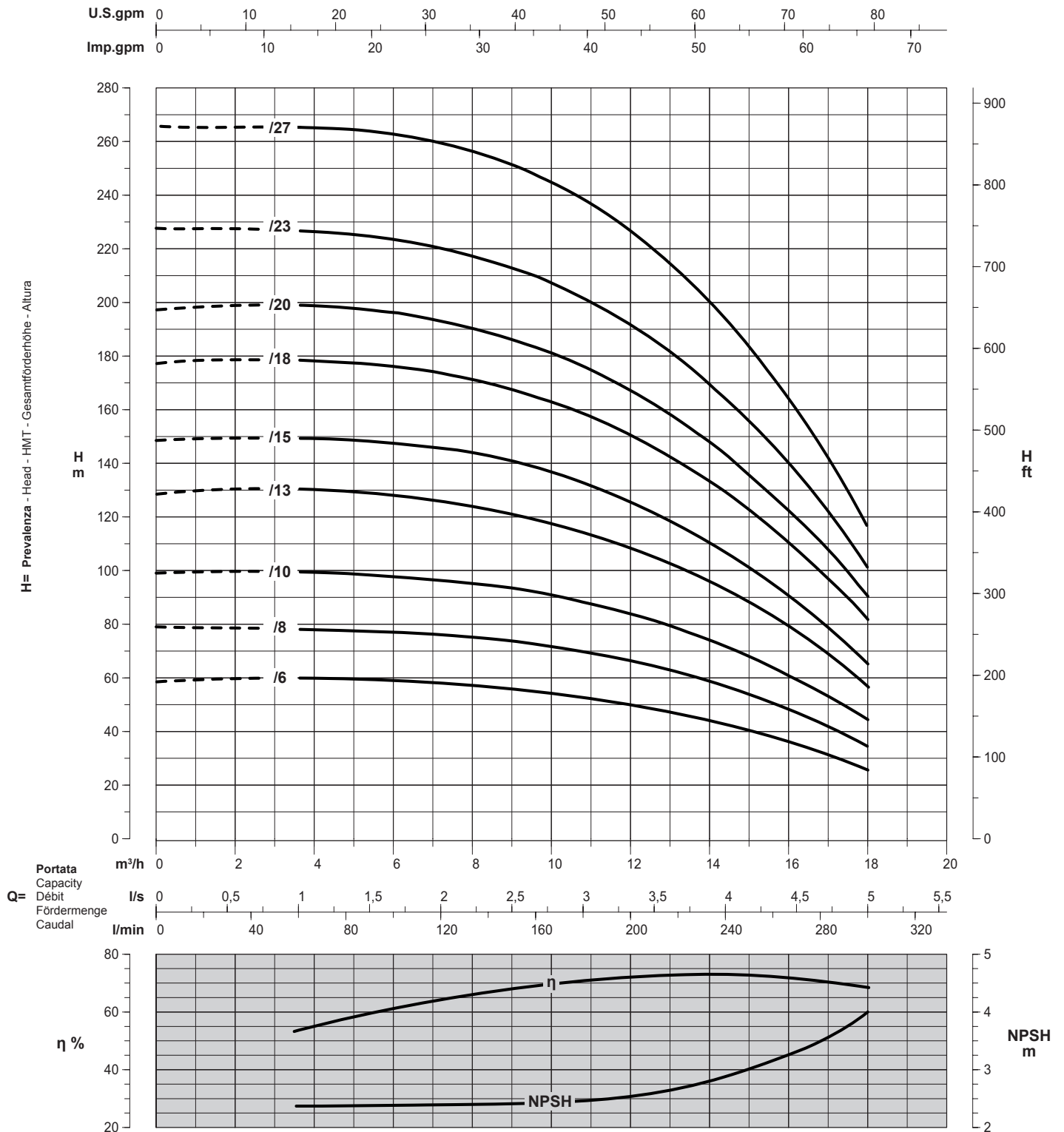
Dimensioni e pesi possono variare secondo il tipo di motore
Dimensions and weights may change according to the type of motor
Dimensions et masses peuvent varier selon le type du moteur
Größe und Gewicht kann, je nach Motortyp, variieren
Dimensiones y pesos pueden variar dependiendo del tipo de motor

Tolleranze ISO 9906 - Annex A - Tolerances ISO 9906 - Annex A norms - Tolerancias ISO 9906 - Annex A - Toleranzen ISO 9906 - Anhang A - Tolerancias ISO 9906 - Apéndice A

PRESTAZIONI - PERFORMANCES - CARACTERISTIQUES - LEISTUNGSBEREICH - PRESTACIONES

MEKV50T-12

Prestazioni a 50Hz, 2 poli
Performances at 50Hz, 2 poles
Caractéristiques à 50Hz, 2 pôles
Leistungsbereich bei 50Hz, 2-polig
Prestaciones a 50Hz, 2 polos



Curve per liquidi aventi densità 1000 kg/m³ - viscosità 1 mm²/s alla temperatura di 20°C
Curves established for liquid density 1000 kg/m³ - viscosity 1 mm²/s - temperature 20°C
Courbes établies pour liquides densité 1000 kg/m³ - viscosité 1 mm²/s - température 20°C
Leistungskurve für Flüssigkeiten mit Dichtigkeit von 1000 kg/m³ - Viskosität 1 mm²/s - Temp. 20°C
Curvas para líquidos con densidad 1000 kg/m³ - viscosidad 1 mm²/s a la temperatura de 20°C

Rendimento della pompa
Pump efficiency
Rendement de la pompe
Wirkungsgrad
Eficiencia de la bomba

Tolleranze ISO 9906 - Annex A - Tolerances ISO 9906 - Annex A norms - Tolerancias ISO 9906 - Annexe A - Toleranzen ISO 9906 - Anhang A - Tolerancias ISO 9906 - Apéndice A