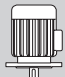


**PRESTAZIONI - PERFORMANCES - CARACTERISTIQUES - LEISTUNGSBEREICH - PRESTACIONES**

# MEKV50T-18

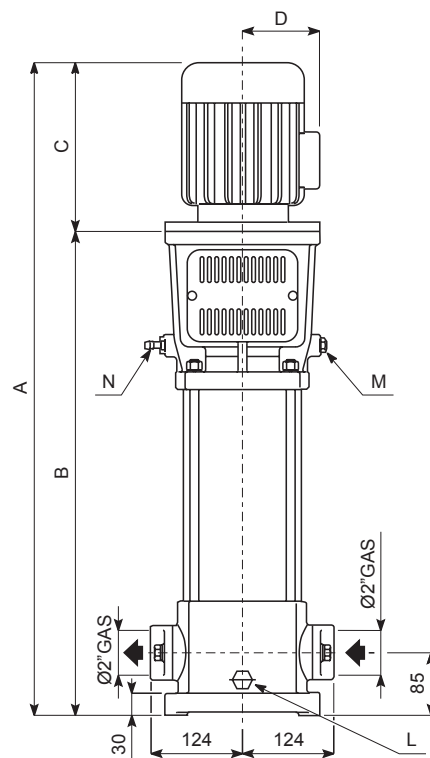
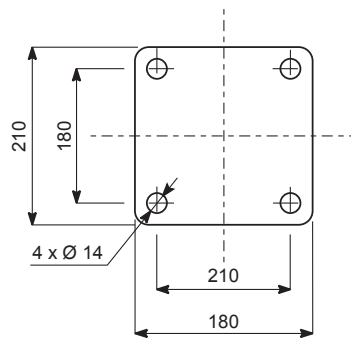
**Prestazioni a 50Hz, 2 poli**  
Performances at 50Hz, 2 poles  
Caractéristiques à 50Hz, 2 pôles  
Leistungsbereich bei 50Hz, 2-polig  
Prestaciones a 50Hz, 2 polos

Pompa Pump Pompe Pumpe Bomba	 IEC kW HP			Portata - Capacity - Débit - Fördermenge - Caudal										
				l/min	0	100	225	250	275	300	325	350	375	400
				m³/h	0	6	13,5	15	16,5	18	19,5	21	22,5	24
				l/s	0	1,7	3,7	4,2	4,6	5	5,4	5,8	6,2	6,7
ME3KV50T-18/4		2,2	3	H m	43,5	38	34	33,5	31,5	29,5	26,5	24	20,5	17,5
ME4KV50T-18/6	•	3	4		65	57	51	50	47	44	40	36	31	26
ME5KV50T-18/8	•	4	5,5		88	78	70	67	63	58	52	47	40	34
ME7KV50T-18/11		5,5	7,5		120	108	97	95	88	82	75	67	58	48
ME7KV50T-18/11	•	5,5	7,5		120	108	97	95	88	82	75	67	58	48
ME10KV50T-18/14	•	7,5	10		150	134	120	116	108	102	93	82	71	59
ME12KV50T-18/18		9,2	12,5		192	169	154	151	144	135	123	111	96	79
ME12KV50T-18/18	•	11	15		192	169	154	151	144	135	123	111	96	79
ME15KV50T-18/22		11	15		230	206	183	180	175	163	149	133	117	98
ME15KV50T-18/22	•	11	15		230	206	183	180	175	163	149	133	117	98
ME17KV50T-18/23		13	17,5		242	216	195	192	186	178	166	152	135	113
ME17KV50T-18/23	•	15	20		242	216	195	192	186	178	166	152	135	113
ME20KV50T-18/27	•	15	20		285	260	230	228	220	207	190	173	153	130

**Dimensioni di ingombro in mm e peso in kg**  
Overall dimensions in mm and weight in kg  
Dimensions en mm et masse en kg  
Abmessungen in mm, Gewicht in kg  
Medidas en mm, peso en kg

**\* Per le dimensioni di ingombro e i pesi dei motori vedere pag. 53**  
\* For motors overall dimensions and weights please refer to page 53  
\* Pour les dimensions et les masses des moteurs voir page 53  
\* Gesamtlänge und Gewichte der Motoren, siehe Seite 53  
\* Para la dimensiones y los pesos de los motores, consulte la página 53

Pompa Pump Pompe Pumpe Bomba	IEC	A	B	C	D	Peso Weight Masse Gewicht Peso	
						Pompa Pump Pompe Pumpe Bomba	Motore Motor Moteur Motor Motor
ME3KV50T-18/4		*	658	*	*	36	*
ME4KV50T-18/6	•	*	681	*	*	37	*
ME5KV50T-18/8	•	*	775	*	*	43	*
ME7KV50T-18/11		*	798	*	*	48,5	*
ME7KV50T-18/11	•	*	798	*	*	48,5	*
ME10KV50T-18/14	•	*	892	*	*	50	*
ME12KV50T-18/18		*	1087	*	*	57	*
ME12KV50T-18/18	•	*	1087	*	*	57	*
ME15KV50T-18/22		*	1243	*	*	76	*
ME15KV50T-18/22	•	*	1243	*	*	76	*
ME17KV50T-18/23		*	1282	*	*	82,5	*
ME17KV50T-18/23	•	*	1282	*	*	82,5	*
ME20KV50T-18/27	•	*	1438	*	*	68,5	*



**Riempimento pompa**  
Pump filling  
Remplissage pompe  
Füllen der Pumpe  
Llenado bomba  
**M= 3/8" GAS**

**Drenaggio**  
Drip drain  
Evacuation des égouttures  
Entleerung  
Drenaje  
**N= 3/8" GAS**

**Scarico pompa**  
Pump drain  
Vidange pompe  
Pumpenablass  
Descarga bomba  
**L= 1/4" GAS**

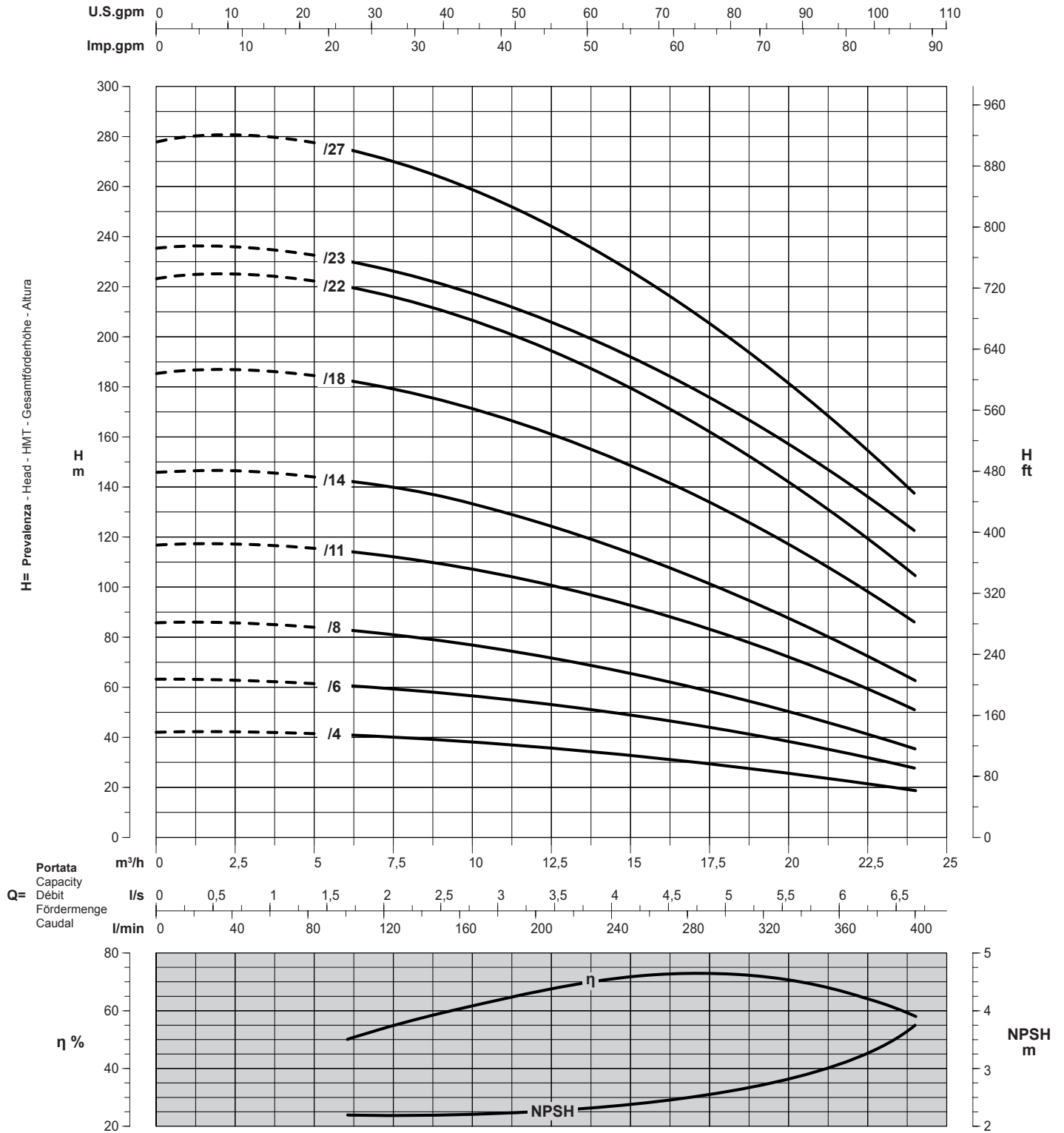
**Dimensioni e pesi possono variare secondo il tipo di motore**  
Dimensions and weights may change according to the type of motor  
Dimensions et masses peuvent varier selon le type du moteur  
Größe und Gewicht kann, je nach Motortyp, variieren  
Dimensiones y pesos pueden variar dependiendo del tipo de motor

Tolleranze ISO 9906 - Annex A - Tolerances ISO 9906 - Annex A norms - Tolerancias ISO 9906 - Annex A - Toleranzen ISO 9906 - Anhang A - Tolerancias ISO 9906 - Apéndice A

PRESTAZIONI - PERFORMANCES - CARACTERISTIQUES - LEISTUNGSBEREICH - PRESTACIONES

# MEKV50T-18

**Prestazioni a 50Hz, 2 poli**  
Performances at 50Hz, 2 poles  
Caractéristiques à 50Hz, 2 pôles  
Leistungsbereich bei 50Hz, 2-polig  
Prestaciones a 50Hz, 2 polos



Curve per liquidi aventi densità 1000 kg/m³ - viscosità 1 mm²/s alla temperatura di 20°C  
Curves established for liquid density 1000 kg/m³ - viscosity 1 mm²/s - temperature 20°C  
Courbes établies pour liquides densité 1000 kg/m³ - viscosité 1 mm²/s - température 20°C  
Leistungskurve für Flüssigkeiten mit Dichtigkeit von 1000 kg/m³ - Viskosität 1 mm²/s - Temp. 20°C  
Curvas para líquidos con densidad 1000 kg/m³ - viscosidad 1 mm²/s a la temperatura de 20°C

Rendimento della pompa  
Pump efficiency  
Rendement de la pompe  
Wirkungsgrad  
Eficiencia de la bomba