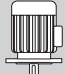


PRESTAZIONI - PERFORMANCES - CARACTERISTIQUES - LEISTUNGSBEREICH - PRESTACIONES

MEKV50T-8

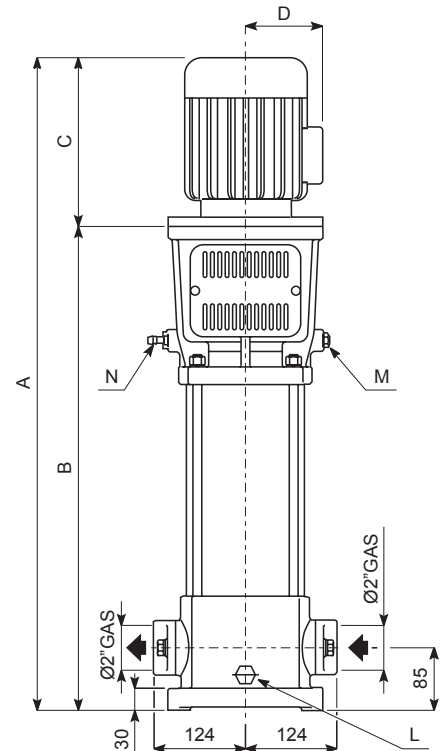
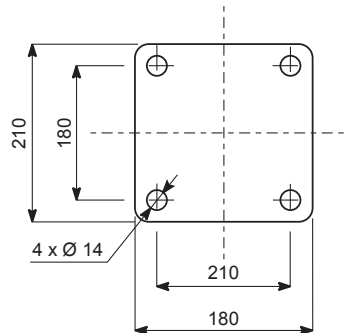
Prestazioni a 50Hz, 2 poli
Performances at 50Hz, 2 poles
Caractéristiques à 50Hz, 2 pôles
Leistungsbereich bei 50Hz, 2-polig
Prestaciones a 50Hz, 2 polos

Pompa Pump Pompe Pumpe Bomba	 IEC kW HP			Portata - Capacity - Débit - Fördermenge - Caudal										
				l/min	0	30	50	70	90	100	110	120	130	145
				m³/h	0	1,8	3	4,2	5,4	6	6,6	7,2	7,8	8,7
			l/s	0	0,5	0,8	1,2	1,5	1,7	1,83	2	2,17	2,57	
ME3KV50T-8/11		2,2	3		100	98	95	91	84	78	74	67	61	51
ME4KV50T-8/14	•	3	4		127	125	123	117	106	100	94	85	77	64
ME5KV50T-8/19	•	4	5,5		177	174	170	163	150	143	132	122	110	93
ME5KV50T-8/20	•	4	5,5	H m	186	183	180	173	159	150	140	128	116	98
ME7KV50T-8/24		5,5	7,5		223	220	215	207	192	180	169	154	140	118
ME7KV50T-8/24	•	5,5	7,5		223	220	215	207	192	180	169	154	140	118
ME7KV50T-8/27		5,5	7,5		251	247	243	234	217	205	190	174	157	132
ME7KV50T-8/27	•	5,5	7,5		251	247	243	234	217	205	190	174	157	132

Dimensioni di ingombro in mm e peso in kg
Overall dimensions in mm and weight in kg
Dimensions en mm et masse en kg
Abmessungen in mm, Gewicht in kg
Medidas en mm, peso en kg

*** Per le dimensioni di ingombro e i pesi dei motori vedere pag. 53**
* For motors overall dimensions and weights please refer to page 53
* Pour les dimensions et les masses des moteurs voir page 53
* Gesamtlänge und Gewichte der Motoren, siehe Seite 53
* Para la dimensiones y los pesos de los motores, consulte la página 53

Pompa Pump Pompe Pumpe Bomba	IEC	A	B	C	D	Peso Weight Masse Gewicht Peso	
						Pompa Pump Pompe Pumpe Bomba	Motore Motor Moteur Motor Motor
ME3KV50T-8/11		*	822	*	*	48	*
ME4KV50T-8/14	•	*	942	*	*	53,5	*
ME5KV50T-8/19	•	*	1031	*	*	60,5	*
ME5KV50T-8/20	•	*	1065	*	*	62	*
ME7KV50T-8/24		*	1201	*	*	72	*
ME7KV50T-8/24	•	*	1201	*	*	72	*
ME7KV50T-8/27		*	1303	*	*	76	*
ME7KV50T-8/27	•	*	1303	*	*	76	*



Riempimento pompa
Pump filling
Remplissage pompe
Füllen der Pumpe
Lenado bomba
M= 3/8" GAS

Drenaggio
Drip drain
Evacuation des égoûtures
Entleerung
Drenaje
N= 3/8" GAS

Scarico pompa
Pump drain
Vidange pompe
Pumpenablass
Descarga bomba
L= 1/4" GAS

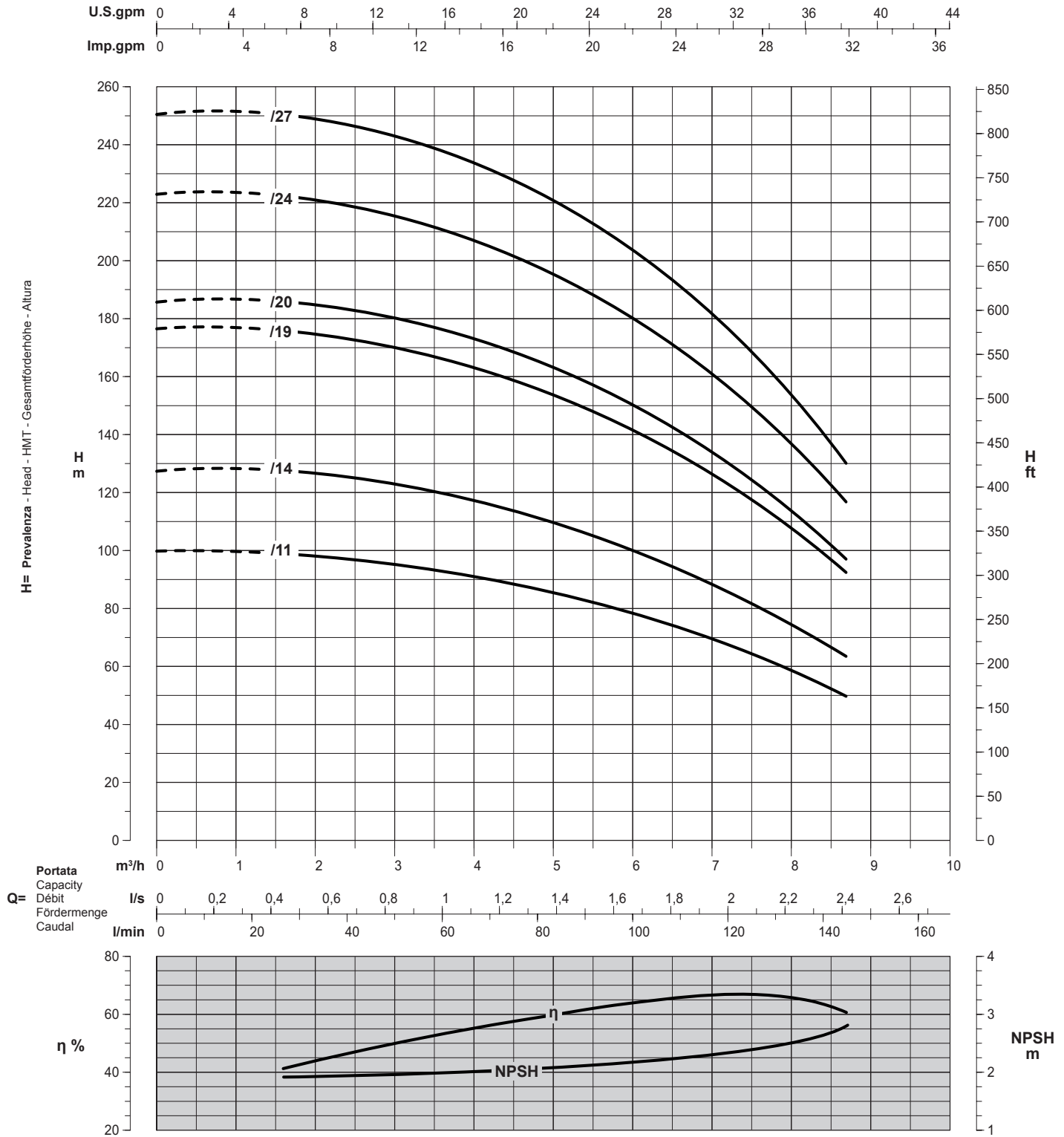
Dimensioni e pesi possono variare secondo il tipo di motore
Dimensions and weights may change according to the type of motor
Dimensions et masses peuvent varier selon le type du moteur
Größe und Gewicht kann, je nach Motortyp, variieren
Dimensiones y pesos pueden variar dependiendo del tipo de motor

Tolleranze ISO 9906 - Annex A - Tolerances ISO 9906 - Annex A norms - Tolerancias ISO 9906 - Annex A - Toleranzen ISO 9906 - Anhang A - Tolerancias ISO 9906 - Apéndice A

PRESTAZIONI - PERFORMANCES - CARACTERISTIQUES - LEISTUNGSBEREICH - PRESTACIONES

MEKV50T-8

Prestazioni a 50Hz, 2 poli
Performances at 50Hz, 2 poles
Caractéristiques à 50Hz, 2 pôles
Leistungsbereich bei 50Hz, 2-polig
Prestaciones a 50Hz, 2 polos



Curve per liquidi aventi densità 1000 kg/m³ - viscosità 1 mm²/s alla temperatura di 20°C
Curves established for liquid density 1000 kg/m³ - viscosity 1 mm²/s - temperature 20°C
Courbes établies pour liquides densité 1000 kg/m³ - viscosité 1 mm²/s - température 20°C
Leistungskurve für Flüssigkeiten mit Dichtigkeit von 1000 kg/m³ - Viskosität mm²/s - Temp. 20°C
Curvas para líquidos con densidad 1000 kg/m³ - viscosidad 1 mm²/s a la temperatura de 20°C

Rendimento della pompa
Pump efficiency
Rendement de la pompe
Wirkungsgrad
Eficiencia de la bomba

Tolleranze ISO 9906 - Annex A - Tolerances ISO 9906 - Annex A norms - Tolerancias ISO 9906 - Annexe A - Toleranzen ISO 9906 - Anhang A - Tolerancias ISO 9906 - Apéndice A