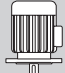


**PRESTAZIONI - PERFORMANCES - CARACTERISTIQUES - LEISTUNGSBEREICH - PRESTACIONES**

# MEKV65-30

**Prestazioni a 50Hz, 2 poli**  
Performances at 50Hz, 2 poles  
Caractéristiques à 50Hz, 2 pôles  
Leistungsbereich bei 50Hz, 2-polig  
Prestaciones a 50Hz, 2 polos

Pompa Pump Pompe Pumpe Bomba	 IEC kW HP			Portata - Capacity - Débit - Fördermenge - Caudal										
				l/min	0	200	300	400	450	500	550	600	650	700
				m³/h	0	12	18	24	27	30	33	36	39	42
				l/s	0	3,3	5	6,7	7,5	8,3	9,2	10	10,8	11,7
				H m	76	76,5	75	73	71	69	66	62	55	43
ME12KV65-30/4	•	11	15		91,5	94	93,5	90,5	88	85	80,5	75,5	69,5	62,5
ME15KV65-30/5	•	11	15		119	115	113	108	106	102	97	91	83	74
ME17KV65-30/6	•	15	20		128	129	129	124	121	116	109	101	92	81
ME20KV65-30/7	•	15	20		160	166	166	161	155	147	137	126	114	100
ME25KV65-30/9	•	18,5	25		195	191	189	184	180	173	165	155	142	127
ME30KV65-30/10	•	22	30		222	227	226	220	214	205	194	181	165	147
ME35KV65-30/12	•	26	35		222	227	226	220	214	205	194	181	165	147
ME35KV65-30/12	•	30	40		222	227	226	220	214	205	194	181	165	147
ME40KV65-30/14	•	30	40		254	260	261	254	246	235	221	204	187	167

**Dimensioni di ingombro in mm e peso in kg**

Overall dimensions in mm and weight in kg  
Dimensions en mm et masse en kg  
Abmessungen in mm, Gewicht in kg  
Medidas en mm, peso en kg

**\* Per le dimensioni di ingombro e i pesi dei motori vedere pag. 54**

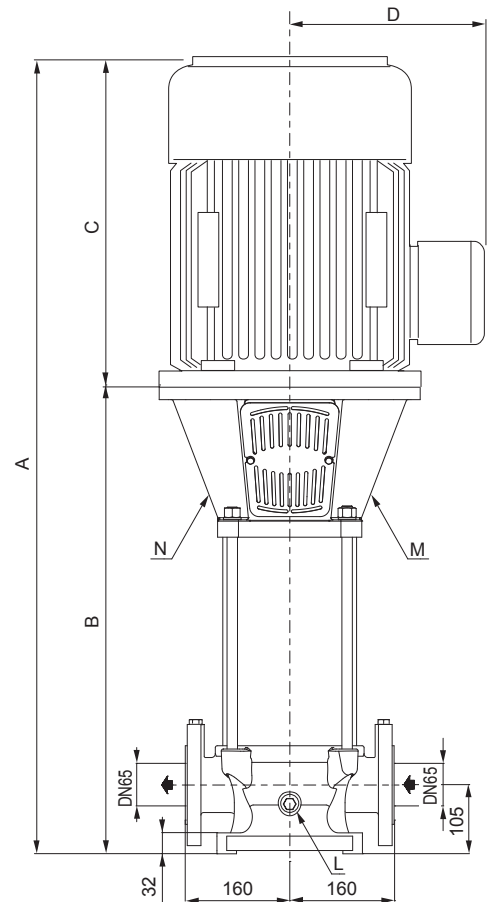
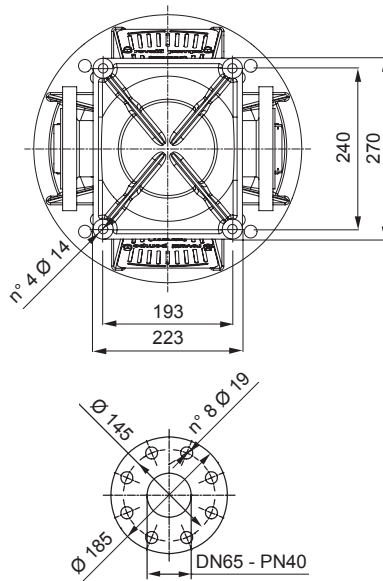
\* For motors overall dimensions and weights please refer to page 54

\* Pour les dimensions et les masses des moteurs voir page 54

\* Gesamtlänge und Gewichte der Motoren, siehe Seite 54

\* Para la dimensiones y los pesos de los motores, consulte la página 54

Pompa Pump Pompe Pumpe Bomba	IEC	A	B	C	D	Peso Weight Masse Gewicht Peso	
						Pompa Pump Pompe Pumpe Bomba	Motore Motor Moteur Motor Motor
ME12KV65-30/4	•	*	661	*	*	68	*
ME15KV65-30/5	•	*	714	*	*	72	*
ME17KV65-30/6	•	*	766	*	*	76	*
ME20KV65-30/7	•	*	819	*	*	80	*
ME25KV65-30/9	•	*	924	*	*	86	*
ME30KV65-30/10	•	*	976	*	*	90	*
ME35KV65-30/12	•	*	1082	*	*	96	*
ME35KV65-30/12	•	*	1082	*	*	97	*
ME40KV65-30/14	•	*	1187	*	*	102	*



**Riempimento pompa**  
Pump filling  
Remplissage pompe  
Füllen der Pumpe  
Llenado bomba  
**M= 3/8" GAS**

**Drenaggio**  
Drip drain  
Evacuation des égoûtures  
Entleerung  
Drenaje  
**N= 3/8" GAS**

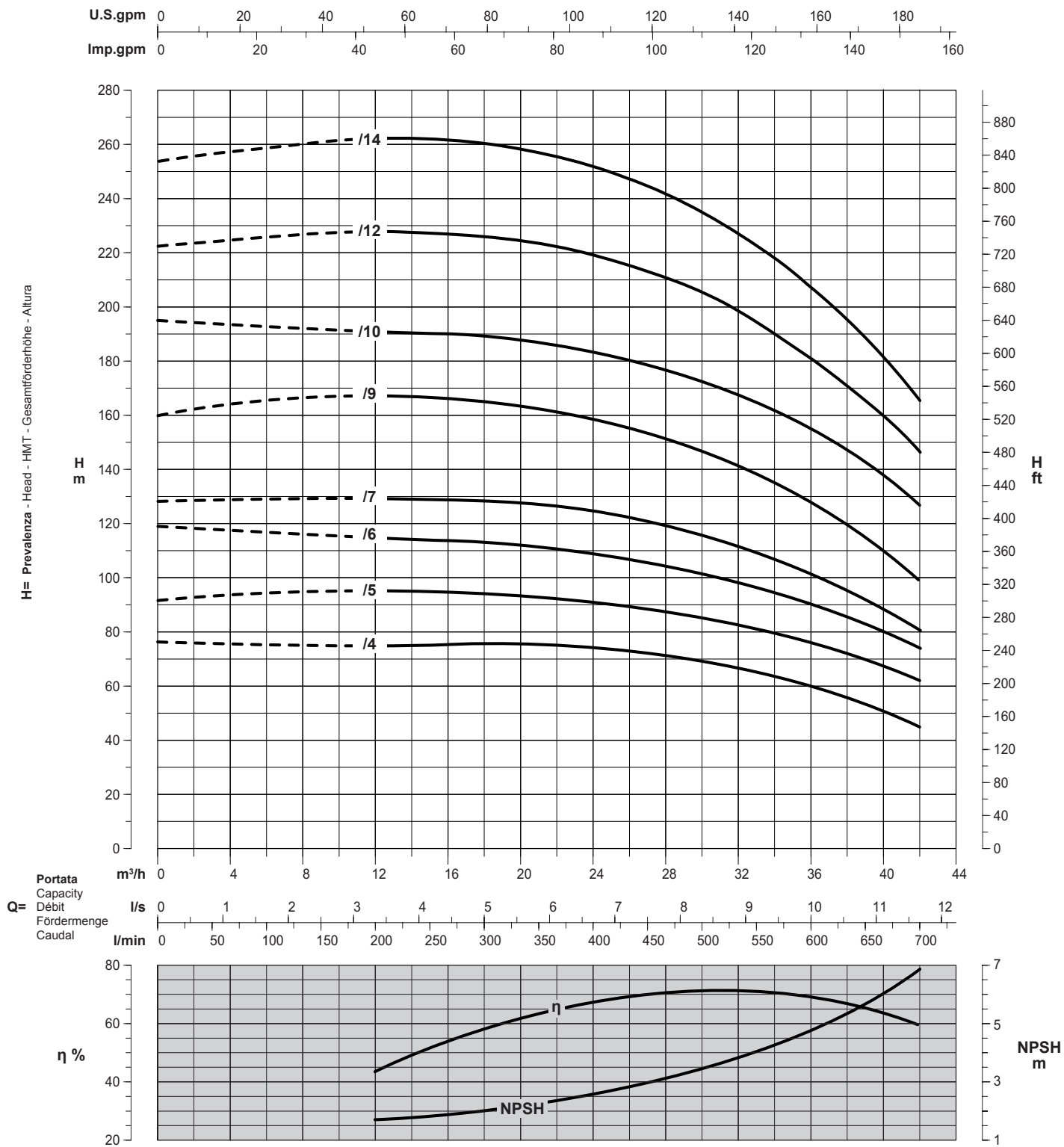
**Scarico pompa**  
Pump drain  
Vidange pompe  
Pumpenablass  
Descarga bomba  
**L= 1/4" GAS**

**Dimensioni e pesi possono variare secondo il tipo di motore**  
Dimensions and weights may change according to the type of motor  
Dimensions et masses peuvent varier selon le type du moteur  
Größe und Gewicht kann, je nach Motortyp, variieren  
Dimensiones y pesos pueden variar dependiendo del tipo de motor

Tolleranze ISO 9906 - Annex A - Tolerances ISO 9906 - Annex A norms - Tolerancias ISO 9906 - Annexe A - Toleranzen ISO 9906 - Anhang A - Tolerancias ISO 9906 - Apéndice A

# MEKV65-30

**Prestazioni a 50Hz, 2 poli**  
Performances at 50Hz, 2 poles  
Caractéristiques à 50Hz, 2 pôles  
Leistungsbereich bei 50Hz, 2-polig  
Prestaciones a 50Hz, 2 polos



Curve per liquidi aventi densità 1000 kg/m³ - viscosità 1 mm²/s alla temperatura di 20°C  
Curves established for liquid density 1000 kg/m³ - viscosity 1 mm²/s - temperature 20°C  
Courbes établies pour liquides densité 1000 kg/m³ - viscosité 1 mm²/s - température 20°C  
Leistungskurve für Flüssigkeiten mit Dichtigkeit von 1000 kg/m³ - Viskosität 1 mm²/s - Temp. 20°C  
Curvas para líquidos con densidad 1000 kg/m³ - viscosidad 1 mm²/s a la temperatura de 20°C

**Rendimento della pompa**  
Pump efficiency  
Rendement de la pompe  
Wirkungsgrad  
Eficiencia de la bomba