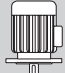


PRESTAZIONI - PERFORMANCES - CARACTERISTIQUES - LEISTUNGSBEREICH - PRESTACIONES

MEKV65-40

Prestazioni a 50Hz, 2 poli
Performances at 50Hz, 2 poles
Caractéristiques à 50Hz, 2 pôles
Leistungsbereich bei 50Hz, 2-polig
Prestaciones a 50Hz, 2 polos

Pompa Pump Pompe Pumpe Bomba	 IEC kW HP			Portata - Capacity - Débit - Fördermenge - Caudal											
				l/min	0	300	400	500	600	650	700	800	900	1000	
				m³/h	0	18	24	30	36	39	42	48	54	60	
				l/s	0	5	6,7	8,3	10	10,8	11,7	13,3	15	16,7	
ME15KV65-40/5	•	11	15	H	85	80,5	79	77	73	70	66	58	48	36	
ME17KV65-40/6	•	15	20		101	93	90	89	85	82	78	68	56	44	
ME20KV65-40/7	•	15	20	m	115	105	101	99	96	93	88	77	62	46	
ME25KV65-40/8	•	18,5	25		138	127	122	119	116	113	109	97	81	62	
ME30KV65-40/10	•	22	30	170	159	156	152	147	142	135	118	98	75		
ME35KV65-40/11	•	26	35	187	177	173	169	164	159	153	135	113	87		
ME35KV65-40/11	•	30	40	187	177	173	169	164	159	153	135	113	87		
ME40KV65-40/13	•	30	40	219	209	205	202	195	189	181	158	132	103		

Dimensioni di ingombro in mm e peso in kg

Overall dimensions in mm and weight in kg
Dimensions en mm et masse en kg
Abmessungen in mm, Gewicht in kg
Medidas en mm, peso en kg

*** Per le dimensioni di ingombro e i pesi dei motori vedere pag. 54**

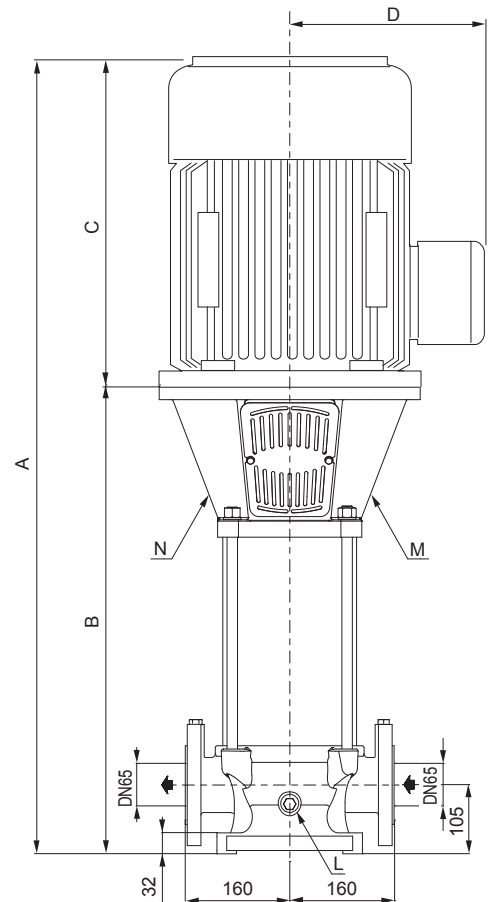
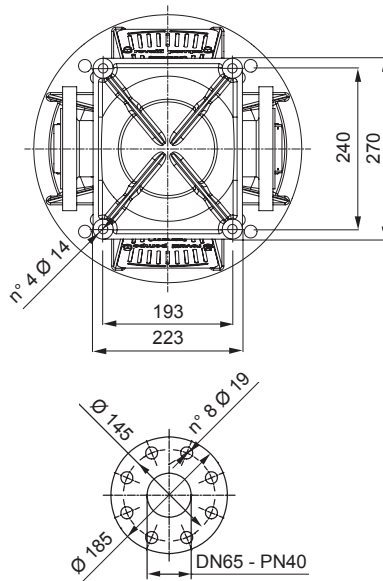
* For motors overall dimensions and weights please refer to page 54

* Pour les dimensions et les masses des moteurs voir page 54

* Gesamtlänge und Gewichte der Motoren, siehe Seite 54

* Para la dimensiones y los pesos de los motores, consulte la página 54

Pompa Pump Pompe Pumpe Bomba	IEC	A	B	C	D	Peso Weight Masse Gewicht Peso	
						Pompa Pump Pompe Pumpe Bomba	Motore Motor Moteur Motor Motor
ME15KV65-40/5	•	*	744	*	*	71	*
ME17KV65-40/6	•	*	803	*	*	76	*
ME20KV65-40/7	•	*	862	*	*	78	*
ME25KV65-40/8	•	*	921	*	*	82	*
ME30KV65-40/10	•	*	1037	*	*	89	*
ME35KV65-40/11	•	*	1098	*	*	92	*
ME35KV65-40/11	•	*	1098	*	*	93	*
ME40KV65-40/13	•	*	1216	*	*	98	*



Riempimento pompa
Pump filling
Remplissage pompe
Füllen der Pumpe
Llenado bomba
M= 3/8" GAS

Drenaggio
Drip drain
Evacuation des égouttures
Entleerung
Drenaje
N= 3/8" GAS

Scarico pompa
Pump drain
Vidange pompe
Pumpenablass
Descarga bomba
L= 1/4" GAS

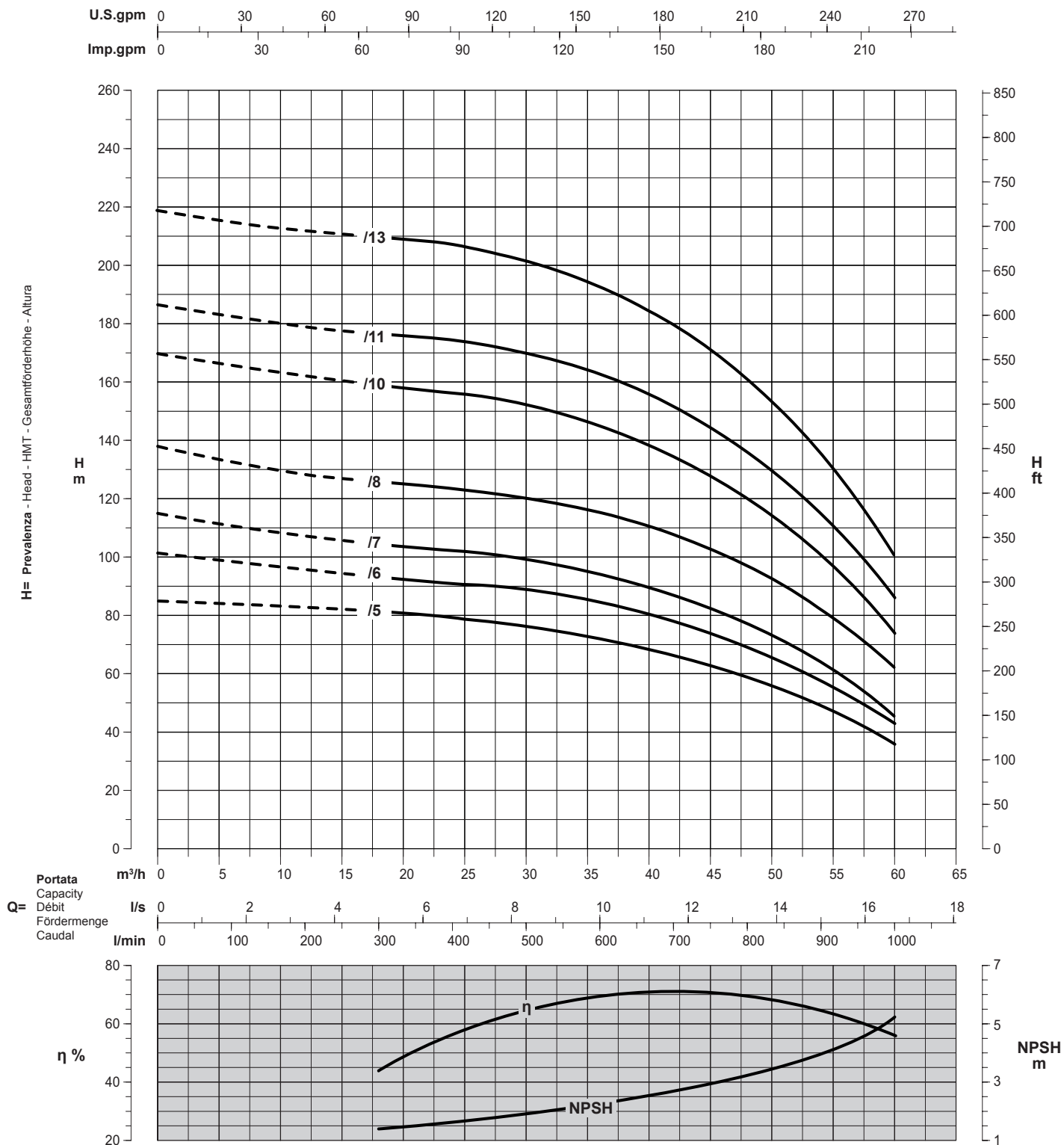
Dimensioni e pesi possono variare secondo il tipo di motore
Dimensions and weights may change according to the type of motor
Dimensions et masses peuvent varier selon le type du moteur
Größe und Gewicht kann, je nach Motortyp, variieren
Dimensiones y pesos pueden variar dependiendo del tipo de motor

Tolleranze ISO 9906 - Annex A - Tolerances ISO 9906 - Annex A norms - Tolerancias ISO 9906 - Annex A - Toleranzen ISO 9906 - Anhang A - Tolerancias ISO 9906 - Apéndice A

PRESTAZIONI - PERFORMANCES - CHARACTERISTIQUES - LEISTUNGSBEREICH - PRESTACIONES

MEKV65-40

Prestazioni a 50Hz, 2 poli
Performances at 50Hz, 2 poles
Caractéristiques à 50Hz, 2 pôles
Leistungsbereich bei 50Hz, 2-polig
Prestaciones a 50Hz, 2 polos



Curve per liquidi aventi densità 1000 kg/m³ - viscosità 1 mm²/s alla temperatura di 20°C
Curves established for liquid density 1000 kg/m³ - viscosity 1 mm²/s - temperature 20°C
Courbes établies pour liquides densité 1000 kg/m³ - viscosité 1 mm²/s - température 20°C
Leistungskurve für Flüssigkeiten mit Dichtigkeit von 1000 kg/m³ - Viskosität 1 mm²/s - Temp. 20°C
Curvas para líquidos con densidad 1000 kg/m³ - viscosidad 1 mm²/s a la temperatura de 20°C

Rendimento della pompa
Pump efficiency
Rendement de la pompe
Wirkungsgrad
Eficiencia de la bomba