

PRESTAZIONI - PERFORMANCES - CARACTERISTIQUES - LEISTUNGSBEREICH - PRESTACIONES

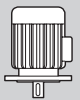
MEK/KV 65-42

Prestazioni a 50Hz, 2 poli
Performances at 50Hz, 2 poles
Caractéristiques à 50Hz, 2 pôles
Leistungsbereich bei 50Hz, 2-polig
Prestaciones a 50Hz, 2 polos

Pompa Pump Pompe Pumpe Bomba	IEC	kW	HP	Portata - Capacity - Débit - Fördermenge - Caudal										
				l/min	0	225	400	500	600	650	700	800	900	1000
				m³/h	0	13,5	24	30	36	39	42	48	54	60
				l/s	0	3,7	6,7	8,3	10	10,8	11,7	13,3	15	16,7
ME15K65-42/2	ME15KV65-42/2	•	11	15	71	73	72,5	69,5	65	62,5	59	52	43,5	32
ME15K65-42/2	ME15KV65-42/2	•	11	15	71	73	72,5	69,5	65	62,5	59	52	43,5	32
ME17K65-42/3	ME17KV65-42/3	•	13	17,5	95	94,5	92,5	88	80	75	69,5	56	40	-
ME17K65-42/3	ME17KV65-42/3	•	15	20	95	94,5	92,5	88	80	75	69,5	56	40	-
ME20K65-42/3	ME20KV65-42/3	•	15	20	104	105	104	101	93,5	89,5	84,5	74,5	61	44
ME25K65-42/3	ME25KV65-42/3	•	18,5	25	116	117	117	113	106	102	98	87,3	75	64
ME30K65-42/4	ME30KV65-42/4	•	22	30	146	149	147	143	133	127	121	108	91	70
ME35K65-42/4	ME35KV65-42/4	•	26	35	155	158	158	153	145	140	134	120	106	90
ME35K65-42/4	ME35KV65-42/4	•	30	40	155	158	158	153	145	140	134	120	106	90
ME40K65-42/5	ME40KV65-42/5	•	30	40	186	188	186	181	171	164	156	140	119	91,5
ME50K65-42/6	ME50KV65-42/6	•	37	50	235	235	233	227	214	206	197	176	150	118

Dimensioni di ingombro in mm e peso in kg
Overall dimensions in mm and weight in kg
Dimensions en mm et masse en kg
Abmessungen in mm, Gewicht in kg
Medidas en mm, peso en kg

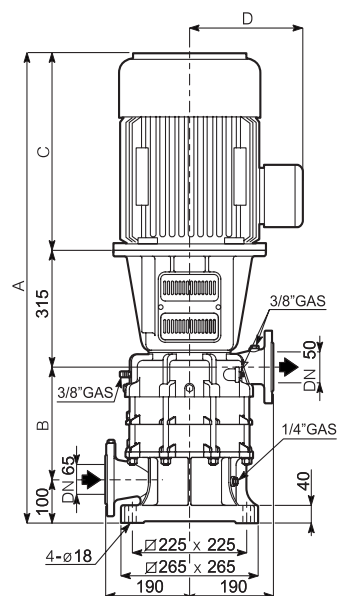
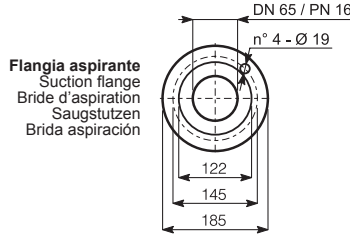
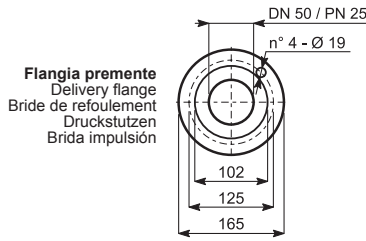
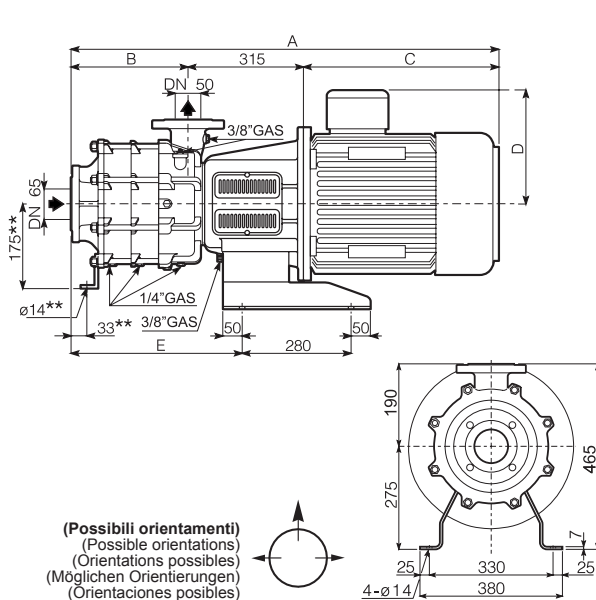
*** Per le dimensioni di ingombro e i pesi dei motori vedere pagg. 28 - 29**
* For motors overall dimensions and weights please refer to pages 28 - 29
* Pour les dimensions et les masses des moteurs voir pages 28 - 29
* Gesamtlänge und Gewichte der Unterwassermotoren, siehe Seiten 28 - 29
* Para la dimensiones y los pesos de los motores, consulte las páginas 28 - 29



Pompa Pump Pompe Pumpe Bomba	IEC	A	B	C	D	E	Peso Weight Masse Gewicht Peso	
							Pompa Pump Pompe Pumpe Bomba	Motore Motor Moteur Motor Motor
ME15K65-42/2	*	190	*	*	348	78	*	*
ME15K65-42/2	•	190	*	*	348	82	*	*
ME17K65-42/3	*	250	*	*	408	91	*	*
ME17K65-42/3	•	250	*	*	408	95	*	*
ME20K65-42/3	•	250	*	*	408	95	*	*
ME25K65-42/3	•	250	*	*	408	95	*	*
ME30K65-42/4	•	310	*	*	468	108	*	*
ME35K65-42/4	*	310	*	*	468	108	*	*
ME35K65-42/4	•	310	*	*	468	109	*	*
ME40K65-42/5	•	370	*	*	528	122	*	*
ME50K65-42/6 **	•	430	*	*	588	135	*	*

Pompa Pump Pompe Pumpe Bomba	IEC	A	B	C	D	E	Peso Weight Masse Gewicht Peso	
							Pompa Pump Pompe Pumpe Bomba	Motore Motor Moteur Motor Motor
ME15KV65-42/2	*	120	*	*	-	79	*	*
ME15KV65-42/2	•	120	*	*	-	83	*	*
ME17KV65-42/3	*	180	*	*	-	92	*	*
ME17KV65-42/3	•	180	*	*	-	96	*	*
ME20KV65-42/3	•	180	*	*	-	96	*	*
ME25KV65-42/3	•	180	*	*	-	96	*	*
ME30KV65-42/4	•	240	*	*	-	109	*	*
ME35KV65-42/4	*	240	*	*	-	109	*	*
ME35KV65-42/4	•	240	*	*	-	110	*	*
ME40KV65-42/5	•	300	*	*	-	123	*	*
ME50KV65-42/6	•	360	*	*	-	136	*	*

** = Con piede - With foot - Avec patte - Zu Fuß - Con pie



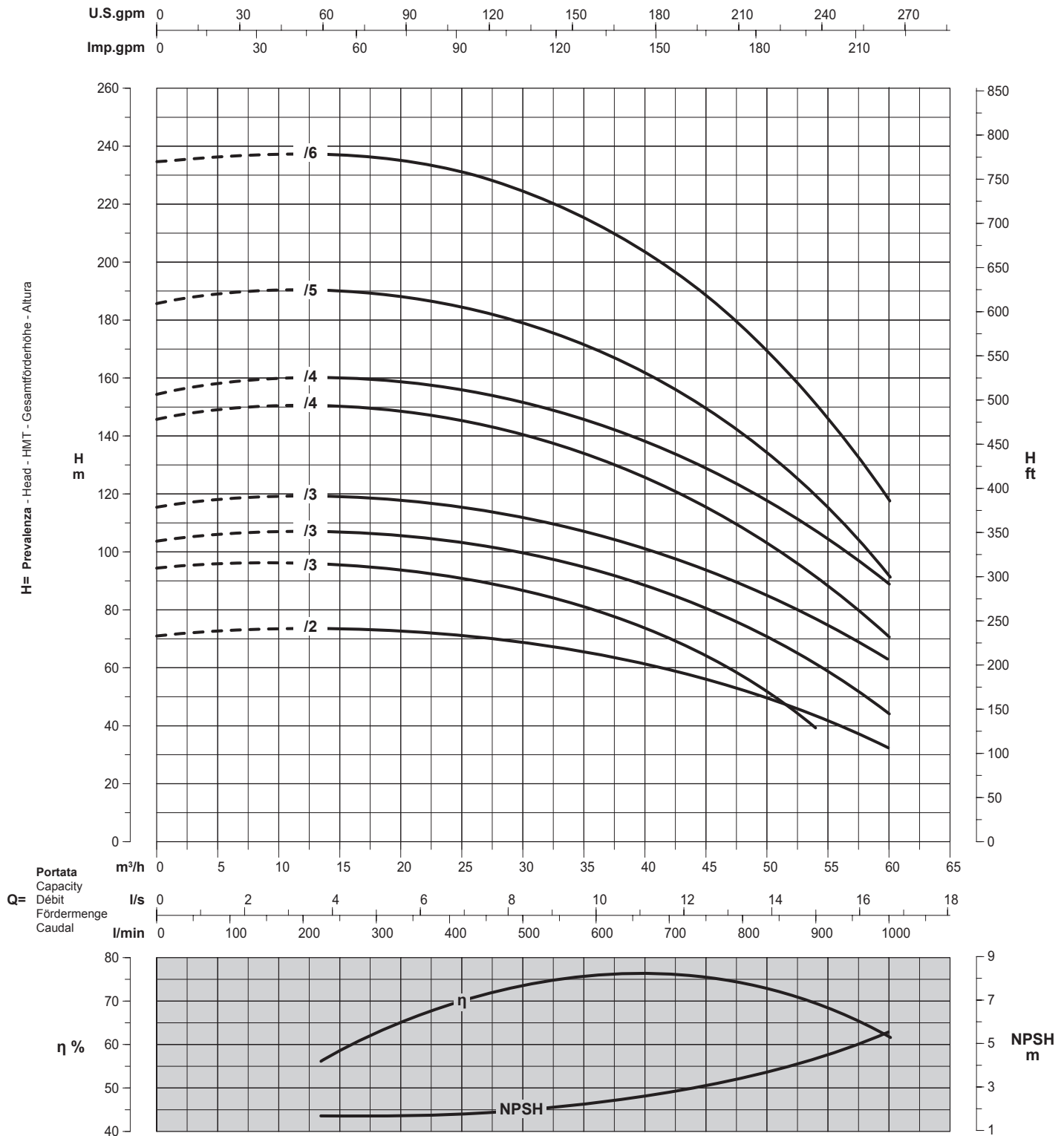
(Possibili orientamenti)
(Possible orientations)
(Orientations possibles)
(Möglichen Orientierungen)
(Orientaciones posibles)

(Possibili orientamenti)
(Possible orientations)
(Orientations possibles)
(Möglichen Orientierungen)
(Orientaciones posibles)

PRESTAZIONI - PERFORMANCES - CHARACTERISTIQUES - LEISTUNGSBEREICH - PRESTACIONES

MEK/KV 65-42

Prestazioni a 50Hz, 2 poli
Performances at 50Hz, 2 poles
Caractéristiques à 50Hz, 2 pôles
Leistungsbereich bei 50Hz, 2-polig
Prestaciones a 50Hz, 2 polos



Curve per liquidi aventi densità 1000 kg/m³ - viscosità 1 mm²/s alla temperatura di 20°C
Curves established for liquid density 1000 kg/m³ - viscosity 1 mm²/s - temperature 20°C
Courbes établies pour liquides densité 1000 kg/m³ - viscosité 1 mm²/s - température 20°C
Leistungskurve für Flüssigkeiten mit Dichtigkeit von 1000 kg/m³ - Viskosität 1 mm²/s - Temp. 20°C
Curvas para líquidos con densidad 1000 kg/m³ - viscosidad 1 mm²/s a la temperatura de 20°C

Rendimento della pompa
Pump efficiency
Rendement de la pompe
Wirkungsgrad
Eficiencia de la bomba

Riduzione rendimento
Efficiency reduction
Réduction du rendement
Leistungsminderung
Reducción de eficiencia

/3	=	-2
/4	=	-1
/5	=	-

Tolleranze ISO 9906 - Annex A - Tolerances ISO 9906 - Annex A norms - Tolerancias ISO 9906 - Annexe A - Toleranzen ISO 9906 - Anhang A - Tolerancias ISO 9906 - Apéndice A