


PRESTAZIONI - PERFORMANCES - CARACTERISTIQUES - LEISTUNGSBEREICH - PRESTACIONES

MEK/KV65-22

Prestazioni a 50Hz, 2 poli
Performances at 50Hz, 2 poles
Caractéristiques à 50Hz, 2 pôles
Leistungsbereich bei 50Hz, 2-polig
Prestaciones a 50Hz, 2 polos

Pompa Pump Pompe Pumpe Bomba	IEC	kW	HP		Portata - Capacity - Débit - Fördermenge - Caudal											
					l/min	0	125	200	300	350	400	450	500	550	600	
					m³/h	0	7,5	12	18	21	24	27	30	33	36	
ME10K65-22/3	ME10KV65-22/3	• 7,5	10		95	92	88	79	73	66,5	60	52	44	35		
ME12K65-22/3	ME12KV65-22/3	• 11	15		108	105	103	96	90	84	77	69	60	49,5		
ME15K65-22/4	ME15KV65-22/4	• 11	15		135	134	132	122	114	106	96	86	74	62,5		
ME17K65-22/5	ME17KV65-22/5	• 15	20		160	154	150	136	127	117	105	92,5	79	65		
ME20K65-22/5	ME20KV65-22/5	• 15	20		176	173	170	158	150	140	129	116	102	88		
ME25K65-22/6	ME25KV65-22/6	• 18,5	25		212	208	204	192	180	168	153	137	118	97		
ME30K65-22/8	ME30KV65-22/8	• 22	30		263	258	252	232	218	201	181	161	138	114		
ME40K65-22/9	ME40KV65-22/9	• 30	40		303	304	295	272	256	238	216	193	167	140		

Dimensioni di ingombro in mm e peso in kg
Overall dimensions in mm and weight in kg
Dimensions en mm et masse en kg
Abmessungen in mm, Gewicht in kg
Medidas en mm, peso en kg

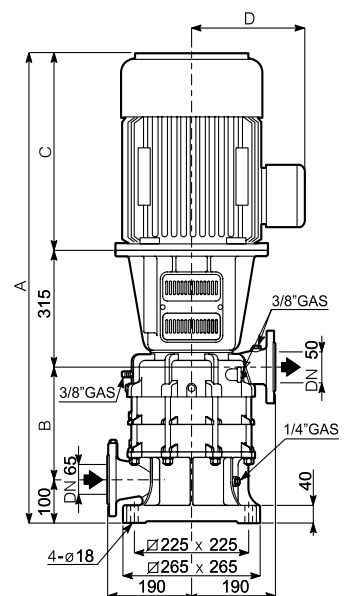
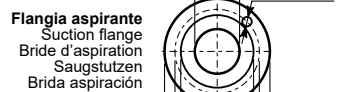
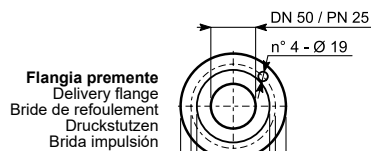
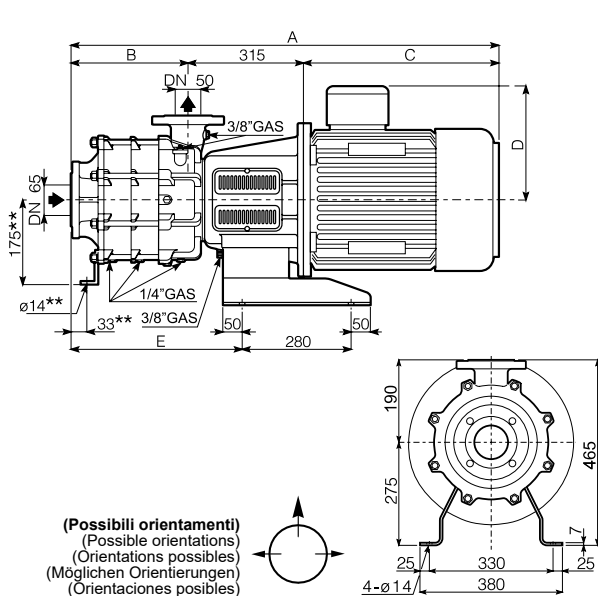
*** Per le dimensioni di ingombro e i pesi dei motori vedere pagg. 40 - 44**
* For motors overall dimensions and weights please refer to pages 40 - 44
* Pour les dimensions et les masses des moteurs voir pages 40 - 44
* Gesamtlänge und Gewichte der Unterwassermotoren, siehe Seiten 40 - 44
* Para la dimensiones y los pesos de los motores, consulte las páginas 40 - 44



Pompa Pump Pompe Pumpe Bomba	IEC	A	B	C	D	E	Peso Weight Masse Gewicht Peso	
							Pompa Pump Pompe Pumpe Bomba	Motore Motor Moteur Motor Motor
							ME10K65-22/3	• *
ME12K65-22/3	• *	250	*	*	408	95	*	
ME15K65-22/4	• *	310	*	*	468	108	*	
ME17K65-22/5	• *	370	*	*	528	121	*	
ME20K65-22/5	• *	370	*	*	528	121	*	
ME25K65-22/6 **	• *	430	*	*	588	134	*	
ME30K65-22/8 **	• *	550	*	*	708	160	*	
ME40K65-22/9 **	• *	610	*	*	768	163	*	

Pompa Pump Pompe Pumpe Bomba	IEC	A	B	C	D	E	Peso Weight Masse Gewicht Peso	
							Pompa Pump Pompe Pumpe Bomba	Motore Motor Moteur Motor Motor
							ME10KV65-22/3	• *
ME12KV65-22/3	• *	180	*	*	-	96	*	
ME15KV65-22/4	• *	240	*	*	-	109	*	
ME17KV65-22/5	• *	300	*	*	-	122	*	
ME20KV65-22/5	• *	300	*	*	-	122	*	
ME25KV65-22/6	• *	360	*	*	-	135	*	
ME30KV65-22/8	• *	480	*	*	-	161	*	
ME40KV65-22/9	• *	540	*	*	-	158	*	

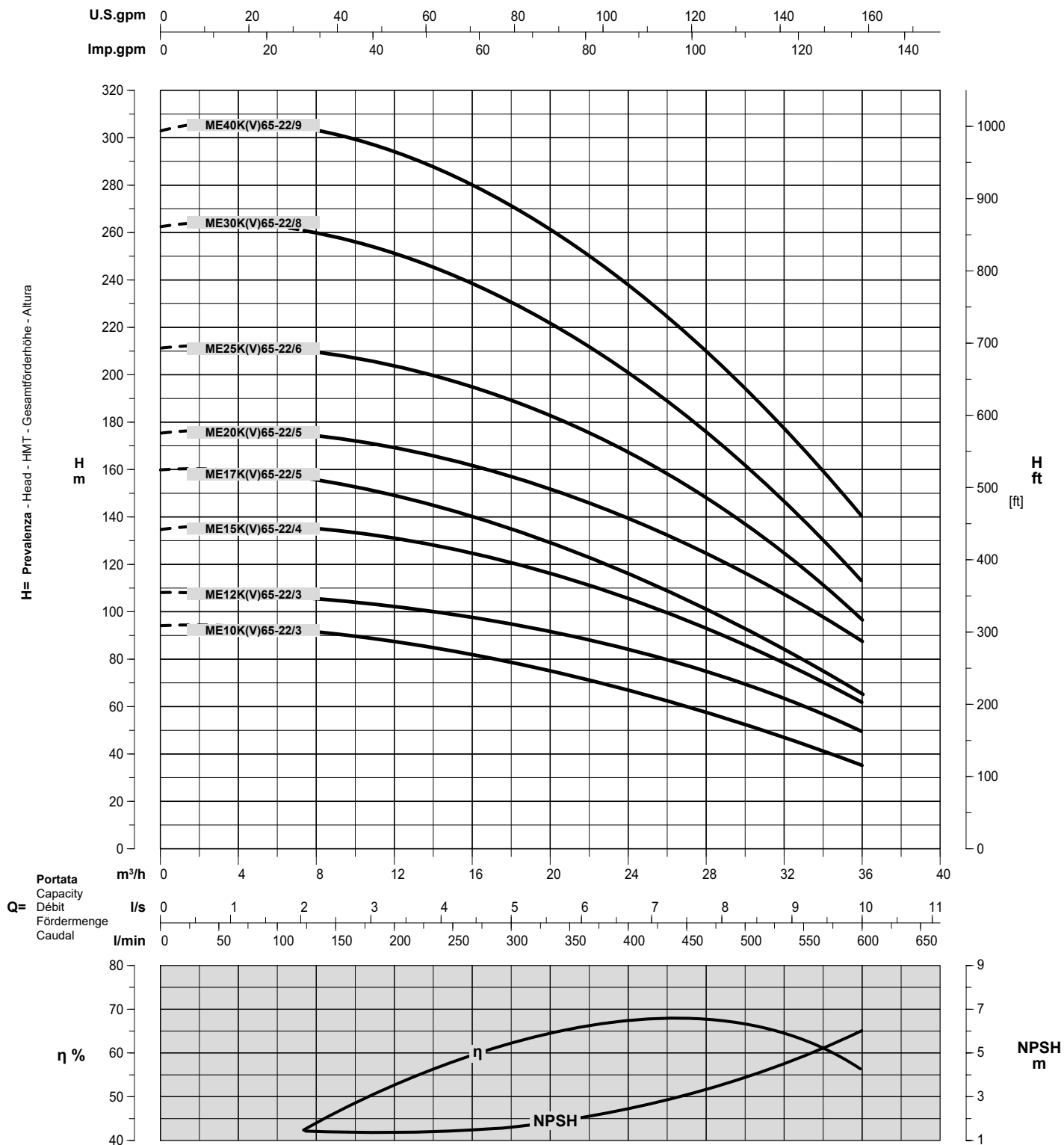
** = Con piede - With foot - Avec patte - Zu Fuß - Con pie



Tolleranze ISO 9906 Grado 3B - Tolerances ISO 9906 Grade 3B - Tolérances ISO 9906 Niveau 3B - Toleranzen ISO 9906 Klasse 3B - Tolerancias ISO 9906 Grado 3B

MEK/KV65-22

Prestazioni a 50Hz, 2 poli
Performances at 50Hz, 2 poles
Caractéristiques à 50Hz, 2 pôles
Leistungsbereich bei 50Hz, 2-polig
Prestaciones a 50Hz, 2 polos



Curve per liquidi aventi densità 1000 kg/m³ - viscosità 1 mm²/s alla temperatura di 20°C
Curves established for liquid density 1000 kg/m³ - viscosity 1 mm²/s - temperature 20°C
Courbes établies pour liquides densité 1000 kg/m³ - viscosité 1 mm²/s - température 20°C
Leistungskurve für Flüssigkeiten mit Dichtigkeit von 1000 kg/m³ - Viskosität mm²/s - Temp. 20°C
Curvas para líquidos con densidad 1000 kg/m³ - viscosidad 1 mm²/s a la temperatura de 20°C

Rendimento della pompa
Pump efficiency
Rendement de la pompe
Wirkungsgrad
Eficiencia de la bomba

Riduzione rendimento
Efficiency reduction
Réduction du rendement
Leistungsminderung
Reducción de eficiencia

/3 = -2
/4 = -1
/5 = -

Tolleranze ISO 9906 Grado 3B - Tolerances ISO 9906 Grade 3B - Tolérances ISO 9906 Niveau 3B - Toleranzen ISO 9906 Klasse 3B - Tolerancias ISO 9906 Grado 3B

PRESTAZIONI - PERFORMANCES - CARACTERISTIQUES - LEISTUNGSBEREICH - PRESTACIONES

MEK/KV65-32

Prestazioni a 50Hz, 2 poli
Performances at 50Hz, 2 poles
Caractéristiques à 50Hz, 2 pôles
Leistungsbereich bei 50Hz, 2-polig
Prestaciones a 50Hz, 2 polos

Pompa Pump Pompe Pumpe Bomba	IEC	kW	HP	H m	Portata - Capacity - Débit - Fördermenge - Caudal										
					l/min	0	175	300	400	450	500	550	600	650	750
					m ³ /h	0	10,5	18	24	27	30	33	36	39	45
ME10K65-32/2	ME10KV65-32/2	•	7,5	10	72	71,5	70	66	62	59,5	55	51	46	35,5	
ME12K65-32/3	ME12KV65-32/3	•	11	15	94	93	87	79	74	69	63,5	57,5	50,5	33	
ME15K65-32/3	ME15KV65-32/3	•	11	15	108	106	103	98	93	89	83	77	70,5	54,5	
ME17K65-32/3	ME17KV65-32/3	•	15	20	111	111	109	104	100	95,5	90	84	77,5	64,5	
ME20K65-32/4	ME20KV65-32/4	•	15	20	140	137	133	127	121	115	108	100	91,5	69,5	
ME25K65-32/5	ME25KV65-32/5	•	18,5	25	169	169	164	155	146	139	129	118	107	84,5	
ME30K65-32/6	ME30KV65-32/6	•	22	30	202	202	196	186	176	167	155	143	130	103	
ME35K65-32/6	ME35KV65-32/6	•	30	40	230	220	215	205	195	185	173	162	149	122	
ME40K65-32/7	ME40KV65-32/7	•	30	40	268	257	251	239	227	216	202	189	174	142	

Dimensioni di ingombro in mm e peso in kg
Overall dimensions in mm and weight in kg
Dimensions en mm et masse en kg
Abmessungen in mm, Gewicht in kg
Medidas en mm, peso en kg

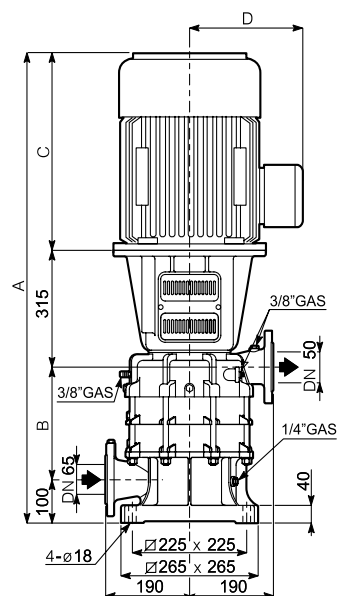
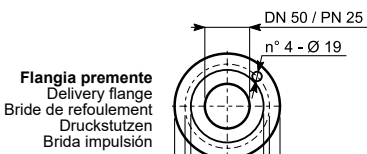
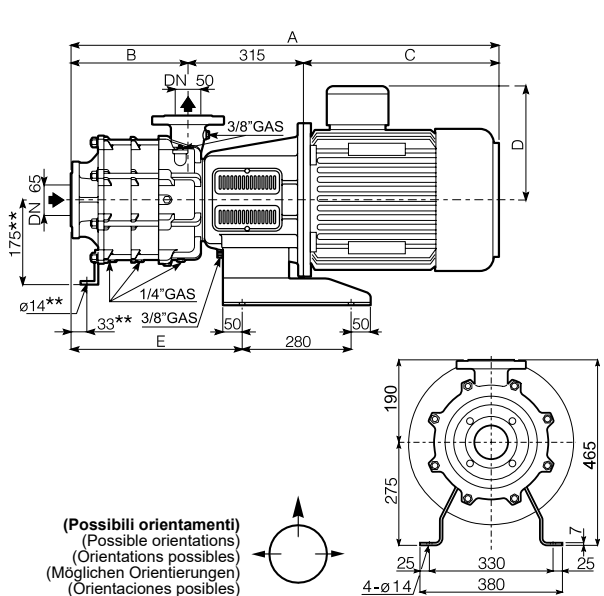
*** Per le dimensioni di ingombro e i pesi dei motori vedere pagg. 40 - 44**
* For motors overall dimensions and weights please refer to pages 40 - 44
* Pour les dimensions et les masses des moteurs voir pages 40 - 44
* Gesamtlänge und Gewichte der Unterwassermotoren, siehe Seiten 40 - 44
* Para la dimensiones y los pesos de los motores, consulte las páginas 40 - 44



Pompa Pump Pompe Pumpe Bomba	IEC	A	B	C	D	E	Peso Weight Masse Gewicht Peso	
							Pompa Pump Pompe Pumpe Bomba	Motore Motor Moteur Motor Motor
							ME10K65-32/2	•
ME12K65-32/3	•	*	250	*	*	408	95	*
ME15K65-32/3	•	*	250	*	*	408	95	*
ME17K65-32/3	•	*	250	*	*	408	95	*
ME20K65-32/4	•	*	310	*	*	468	108	*
ME25K65-32/5	•	*	370	*	*	528	121	*
ME30K65-32/6 **	•	*	430	*	*	588	134	*
ME35K65-32/6 **	•	*	430	*	*	588	135	*
ME40K65-32/7 **	•	*	490	*	*	648	148	*

** = Con piede - With foot - Avec patte - Zu Fuß - Con pie

Pompa Pump Pompe Pumpe Bomba	IEC	A	B	C	D	E	Peso Weight Masse Gewicht Peso	
							Pompa Pump Pompe Pumpe Bomba	Motore Motor Moteur Motor Motor
							ME10KV65-32/2	•
ME12KV65-32/3	•	*	180	*	*	-	96	*
ME15KV65-32/3	•	*	180	*	*	-	96	*
ME17KV65-32/3	•	*	180	*	*	-	96	*
ME20KV65-32/4	•	*	240	*	*	-	109	*
ME25KV65-32/5	•	*	300	*	*	-	122	*
ME30KV65-32/6	•	*	360	*	*	-	135	*
ME35KV65-32/6	•	*	360	*	*	-	136	*
ME40KV65-32/7	•	*	420	*	*	-	149	*



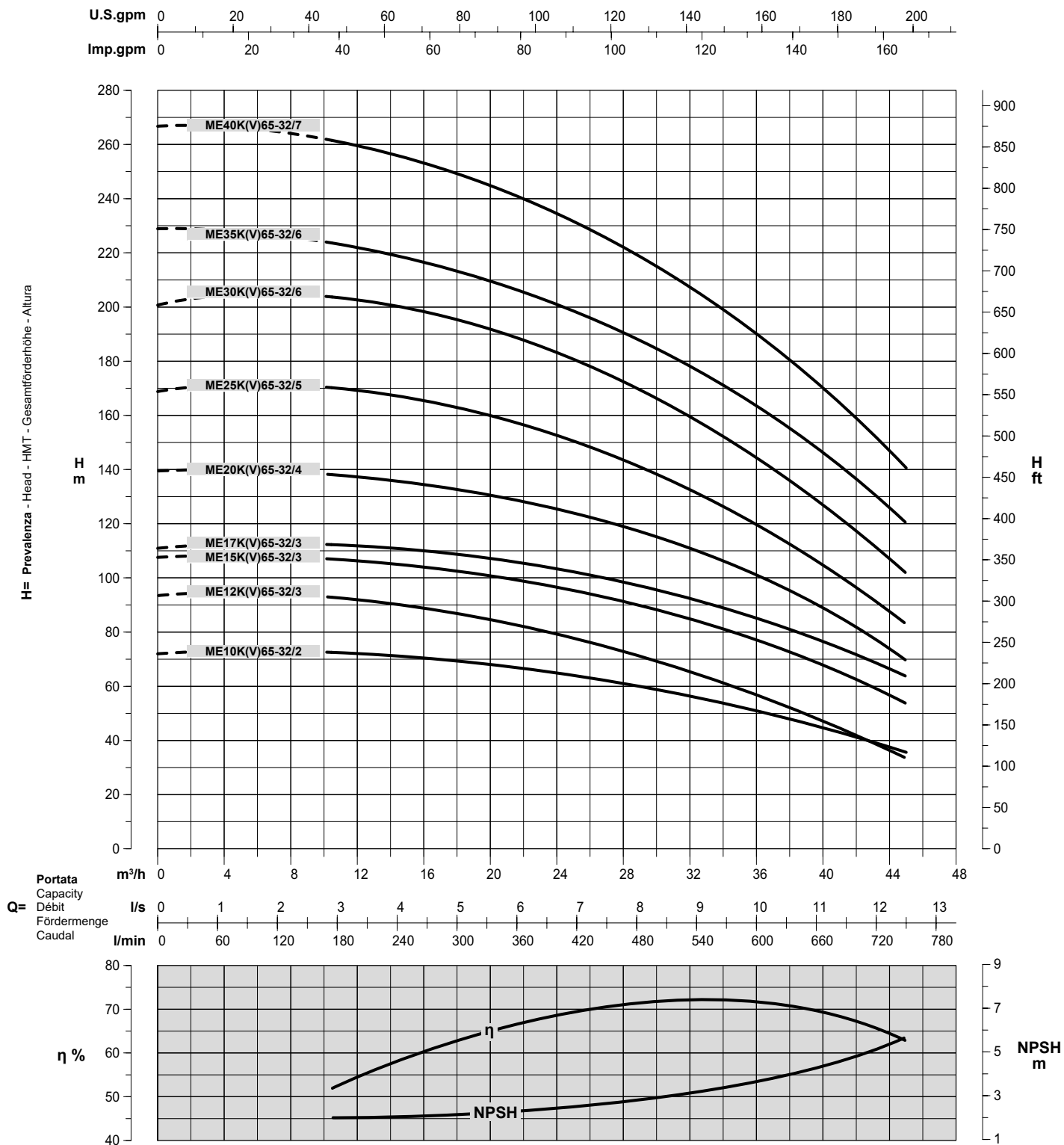
Tolleranze ISO 9906 Grado 3B - Tolerances ISO 9906 Grade 3B - Tolérances ISO 9906 Niveau 3B - Toleranzen ISO 9906 Klasse 3B - Tolerancias ISO 9906 Grado 3B

Possibili aggiornamenti senza preavviso - Revision possible without prior notice - Mises à jour éventuelles sans préavis - Techn. Änderungen vorbehalten - Posibles actualizaciones sin preaviso

PRESTAZIONI - PERFORMANCES - CARACTERISTIQUES - LEISTUNGSBEREICH - PRESTACIONES

MEK/KV65-32

Prestazioni a 50Hz, 2 poli
Performances at 50Hz, 2 poles
Caractéristiques à 50Hz, 2 pôles
Leistungsbereich bei 50Hz, 2-polig
Prestaciones a 50Hz, 2 polos



Curve per liquidi aventi densità 1000 kg/m³ - viscosità 1 mm²/s alla temperatura di 20°C
Curves established for liquid density 1000 kg/m³ - viscosity 1 mm²/s - temperature 20°C
Courbes établies pour liquides densité 1000 kg/m³ - viscosité 1 mm²/s - température 20°C
Leistungskurve für Flüssigkeiten mit Dichtigkeit von 1000 kg/m³ - Viskosität 1 mm²/s - Temp. 20°C
Curvas para líquidos con densidad 1000 kg/m³ - viscosidad 1 mm²/s a la temperatura de 20°C

Rendimento della pompa
Pump efficiency
Rendimento de la pompe
Wirkungsgrad
Eficiencia de la bomba

Riduzione rendimento
Efficiency reduction
Réduction du rendement
Leistungsminderung
Reducción de eficiencia

/3	=	-2
/4	=	-1
/5	=	-

Tolleranze ISO 9906 Grado 3B - Tolerances ISO 9906 Grade 3B - Tolérances ISO 9906 Niveau 3B - Toleranzen ISO 9906 Klasse 3B - Tolerancias ISO 9906 Grado 3B

PRESTAZIONI - PERFORMANCES - CARACTERISTIQUES - LEISTUNGSBEREICH - PRESTACIONES

MEK/KV65-42

Prestazioni a 50Hz, 2 poli
Performances at 50Hz, 2 poles
Caractéristiques à 50Hz, 2 pôles
Leistungsbereich bei 50Hz, 2-polig
Prestaciones a 50Hz, 2 polos

Pompa Pump Pompe Pumpe Bomba	IEC	kW	HP	Portata - Capacity - Débit - Fördermenge - Caudal										
				l/min	0	225	400	500	600	650	700	800	900	1000
				m³/h	0	13,5	24	30	36	39	42	48	54	60
				l/s	0	3,7	6,7	8,3	10	10,8	11,7	13,3	15	16,7
ME15K65-42/2	ME15KV65-42/2	•	11	15	71	73	72,5	69,5	65	62,5	59	52	43,5	32
ME17K65-42/3	ME17KV65-42/3	•	15	20	95	94,5	92,5	88	80	75	69,5	56	40	-
ME20K65-42/3	ME20KV65-42/3	•	15	20	104	105	104	101	93,5	89,5	84,5	74,5	61	44
ME25K65-42/3	ME25KV65-42/3	•	18,5	25	116	117	117	113	106	102	98	87,5	75	64
ME30K65-42/4	ME30KV65-42/4	•	22	30	146	149	147	143	133	127	121	108	91	70
ME35K65-42/4	ME35KV65-42/4	•	30	40	155	158	158	153	145	140	134	120	106	90
ME40K65-42/5	ME40KV65-42/5	•	30	40	186	188	186	181	171	164	156	140	119	91,5
ME50K65-42/6	ME50KV65-42/6	•	37	50	235	235	233	227	214	206	197	176	150	118
ME60K65-42/7	ME60KV65-42/7	•	45	60	273	277	271	261	249	240	230	207	175	147

Dimensioni di ingombro in mm e peso in kg

Overall dimensions in mm and weight in kg
Dimensions en mm et masse en kg
Abmessungen in mm, Gewicht in kg
Medidas en mm, peso en kg

*** Per le dimensioni di ingombro e i pesi dei motori vedere pagg. 40 - 44**

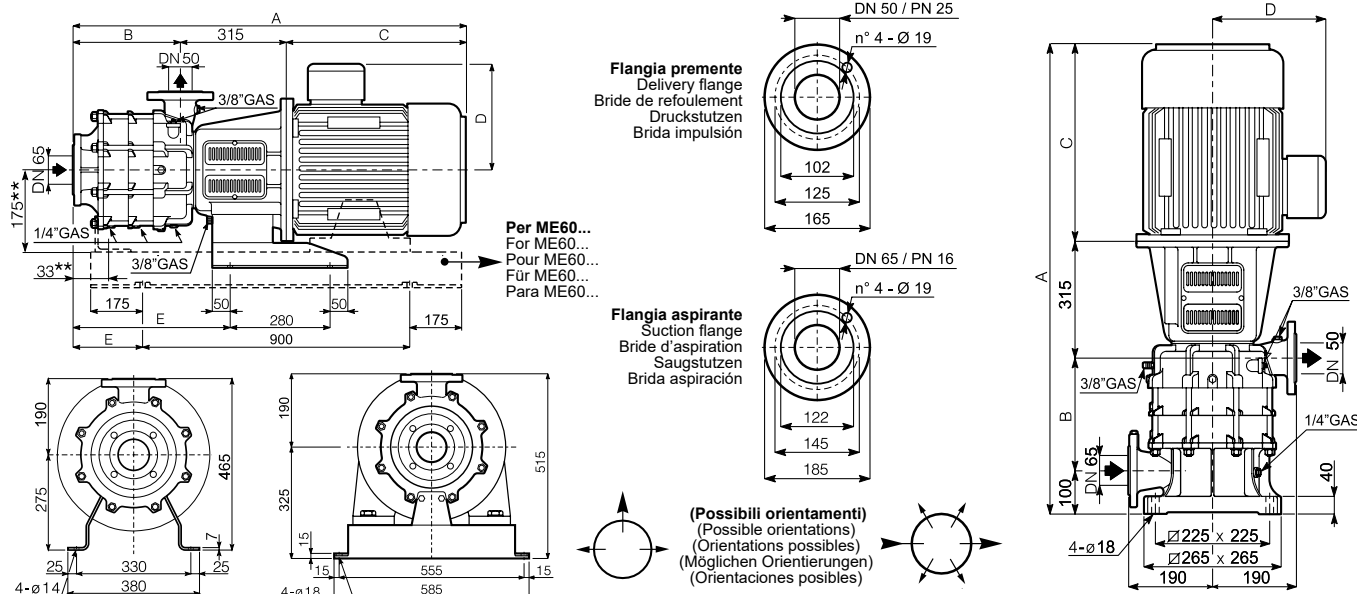
* For motors overall dimensions and weights please refer to pages 40 - 44
* Pour les dimensions et les masses des moteurs voir pages 40 - 44
* Gesamtlänge und Gewichte der Unterwassermotoren, siehe Seiten 40 - 44
* Para la dimensiones y los pesos de los motores, consulte las páginas 40 - 44



Pompa Pump Pompe Pumpe Bomba	IEC	A	B	C	D	E	Peso Weight Masse Gewicht Peso	
							Pompa Pump Pompe Pumpe Bomba	Motore Motor Moteur Motor Motor
ME15K65-42/2	•	*	190	*	*	348	82	*
ME17K65-42/3	•	*	250	*	*	408	95	*
ME20K65-42/3	•	*	250	*	*	408	95	*
ME25K65-42/3	•	*	250	*	*	408	95	*
ME30K65-42/4	•	*	310	*	*	468	108	*
ME35K65-42/4	•	*	310	*	*	468	109	*
ME40K65-42/5	•	*	370	*	*	528	122	*
ME50K65-42/6 **	•	*	430	*	*	588	135	*
ME60K65-42/7	•	*	490	*	*	648	148	*

Pompa Pump Pompe Pumpe Bomba	IEC	A	B	C	D	E	Peso Weight Masse Gewicht Peso	
							Pompa Pump Pompe Pumpe Bomba	Motore Motor Moteur Motor Motor
ME15KV65-42/2	•	*	120	*	*	-	83	*
ME17KV65-42/3	•	*	180	*	*	-	96	*
ME20KV65-42/3	•	*	180	*	*	-	96	*
ME25KV65-42/3	•	*	180	*	*	-	96	*
ME30KV65-42/4	•	*	240	*	*	-	109	*
ME35KV65-42/4	•	*	240	*	*	-	110	*
ME40KV65-42/5	•	*	300	*	*	-	123	*
ME50KV65-42/6	•	*	360	*	*	-	136	*
ME60KV65-42/7	•	*	420	*	*	-	149	*

** = Con piede - With foot - Avec patte - Zu Fuß - Con pie

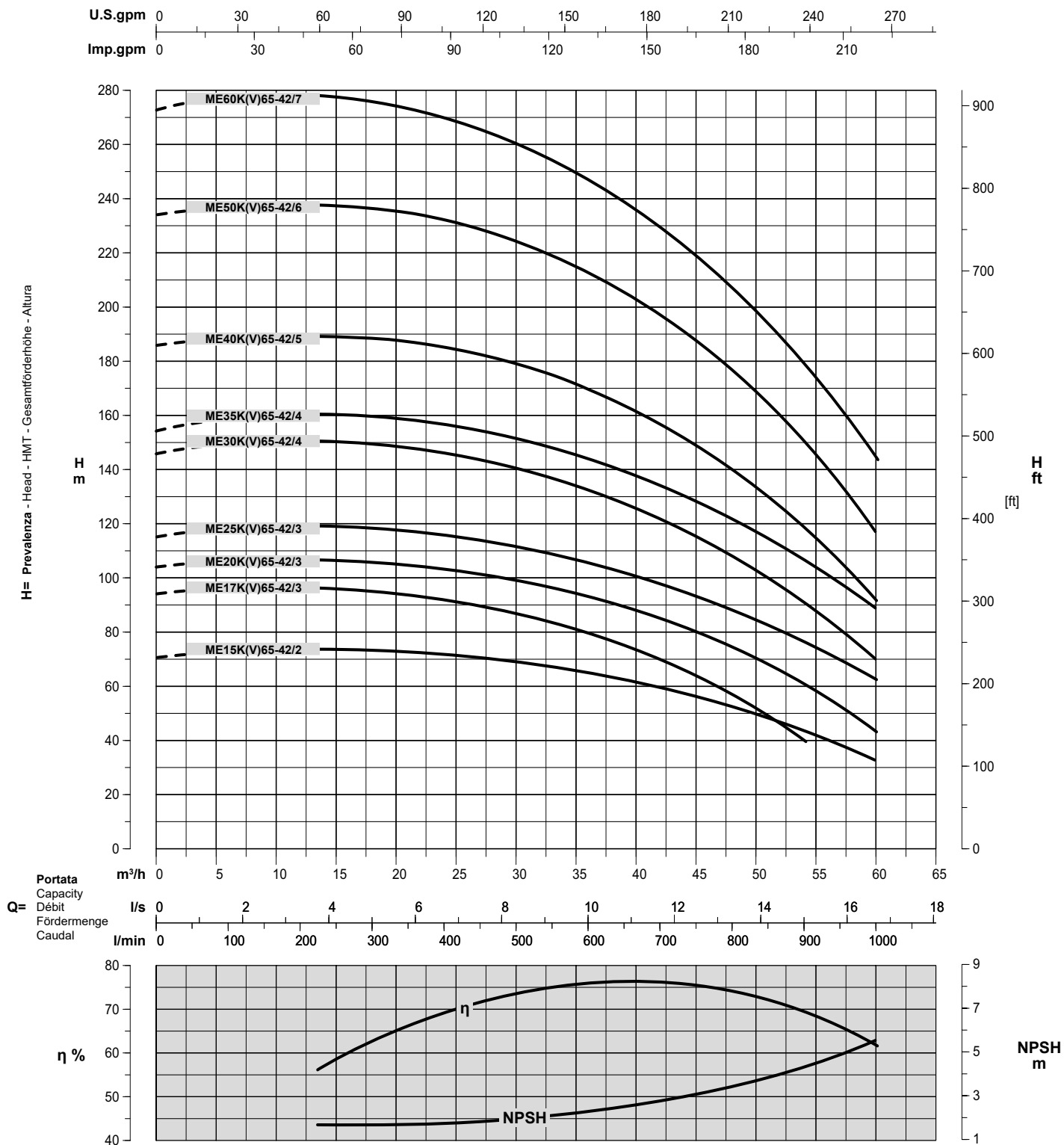


Tolleranze ISO 9906 Grado 3B - Tolerances ISO 9906 Grade 3B - Tolérances ISO 9906 Niveau 3B - Toleranzen ISO 9906 Klasse 3B - Tolerancias ISO 9906 Grado 3B

PRESTAZIONI - PERFORMANCES - CHARACTERISTIQUES - LEISTUNGSBEREICH - PRESTACIONES

MEK/KV65-42

Prestazioni a 50Hz, 2 poli
Performances at 50Hz, 2 poles
Caractéristiques à 50Hz, 2 pôles
Leistungsbereich bei 50Hz, 2-polig
Prestaciones a 50Hz, 2 polos



Curve per liquidi aventi densità 1000 kg/m³ - viscosità 1 mm²/s alla temperatura di 20°C
Curves established for liquid density 1000 kg/m³ - viscosity 1 mm²/s - temperature 20°C
Courbes établies pour liquides densité 1000 kg/m³ - viscosité 1 mm²/s - température 20°C
Leistungskurve für Flüssigkeiten mit Dichtigkeit von 1000 kg/m³ - Viskosität mm²/s - Temp. 20°C
Curvas para líquidos con densidad 1000 kg/m³ - viscosidad 1 mm²/s a la temperatura de 20°C

Rendimento della pompa
Pump efficiency
Rendimento de la pompe
Wirkungsgrad
Eficiencia de la bomba

Riduzione rendimento
Efficiency reduction
Réduction du rendement
Leistungsminderung
Reducción de eficiencia

/3	=	-2
/4	=	-1
/5	=	-

Tolleranze ISO 9906 Grado 3B - Tolerances ISO 9906 Grade 3B - Tolérances ISO 9906 Niveau 3B - Toleranzen ISO 9906 Klasse 3B - Tolerancias ISO 9906 Grado 3B