

**PRESTAZIONI - PERFORMANCES - CARACTERISTIQUES - LEISTUNGSBEREICH - PRESTACIONES**

# MEK/KV 80-45

**Prestazioni a 50Hz, 2 poli**  
Performances at 50Hz, 2 poles  
Caractéristiques à 50Hz, 2 pôles  
Leistungsbereich bei 50Hz, 2-polig  
Prestaciones a 50Hz, 2 polos

Pompa Pump Pompe Pumpe Bomba	IEC	kW	HP		Portata - Capacity - Débit - Fördermenge - Caudal										
					l/min	0	250	500	550	600	650	700	800	900	1000
					m³/h	0	15	30	33	36	39	42	48	54	60
	l/s	0	4,2	8,3	9,2	10	10,8	11,7	13,3	15	16,7				
ME20K80-45/2P	ME20KV80-45/2P	•	15	20		87	90	88	86	84	82	79	73	-	-
ME25K80-45/2A	ME25KV80-45/2A	•	18,5	25		96,4	99	99,2	97,8	96	93,5	91	85	77,5	66,9
ME25K80-45/2P	ME25KV80-45/2P	•	18,5	25		100	105	106	105	104	103	101	96	-	-
ME30K80-45/2A	ME30KV80-45/2A	•	22	30		108	116	118	117	116	115	113	109	104	96
ME30K80-45/3P	ME30KV80-45/3P	•	22	30		132	136	133	130	127	124	120	110	-	-
ME35K80-45/3A	ME35KV80-45/3A	•	26	35		136	139	137	135	132	129	126	117	107	93
ME35K80-45/3P	ME35KV80-45/3P	•	30	40	H	136	139	137	135	132	129	126	117	107	93
ME35K80-45/3P	ME35KV80-45/3P	•	26	35	m	144	149	149	147	144	141	137	129	-	-
ME35K80-45/3P	ME35KV80-45/3P	•	30	40		144	149	149	147	144	141	137	129	-	-
ME40K80-45/3A	ME40KV80-45/3A	•	30	40		148	153	155	154	151	148	145	136	124	105
ME40K80-45/3P	ME40KV80-45/3P	•	30	40		162	166	166	165	163	161	158	151	-	-
ME50K80-45/3A	ME50KV80-45/3A	•	37	50		170	175	175	174	172	170	168	162	152	140
ME50K80-45/4P	ME50KV80-45/4P	•	37	50		200	207	209	208	206	202	199	187	-	-
ME60K80-45/4A	ME60KV80-45/4A	•	45	60		217	223	223	221	218	216	212	204	191	172

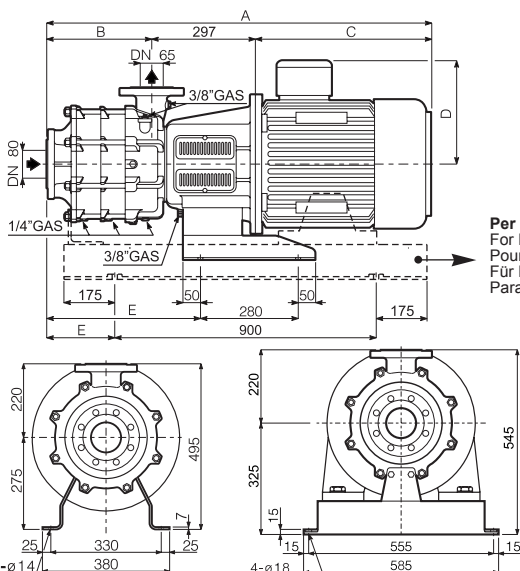
**Dimensioni di ingombro in mm e peso in kg**  
Overall dimensions in mm and weight in kg  
Dimensions en mm et masse en kg  
Abmessungen in mm, Gewicht in kg  
Medidas en mm, peso en kg

\* Per le dimensioni di ingombro e i pesi dei motori vedere pagg. 28 - 29  
\* For motors overall dimensions and weights please refer to pages 28 - 29  
\* Pour les dimensions et les masses des moteurs voir pages 28 - 29  
\* Gesamtlänge und Gewichte der Unterwassermotoren, siehe Seiten 28 - 29  
\* Para la dimensiones y los pesos de los motores, consulte las páginas 28 - 29

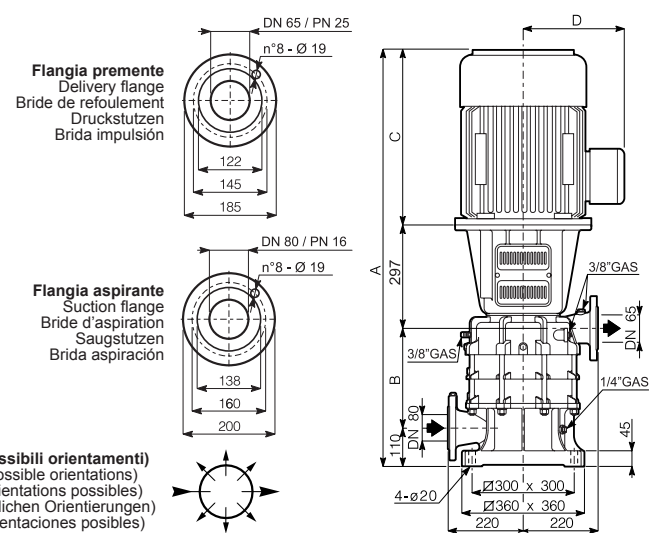


Pompa Pump Pompe Pumpe Bomba	IEC	A	B	C	D	E	Peso Weight Masse Gewicht Peso	
							Pompa Pump Pompe Pumpe Bomba	Motore Motor Moteur Motor Motor
ME20K80-45/2P	•	*	231	*	*	371	105	*
ME25K80-45/2A	•	*	231	*	*	371	105	*
ME25K80-45/2P	•	*	231	*	*	371	105	*
ME30K80-45/2A	•	*	231	*	*	371	105	*
ME30K80-45/3P	•	*	301	*	*	441	126	*
ME35K80-45/3A	•	*	301	*	*	441	126	*
ME35K80-45/3P	•	*	301	*	*	441	127	*
ME35K80-45/3P	•	*	301	*	*	441	127	*
ME40K80-45/3A	•	*	301	*	*	441	127	*
ME40K80-45/3P	•	*	301	*	*	441	127	*
ME50K80-45/3A	•	*	301	*	*	441	127	*
ME50K80-45/4P	•	*	371	*	*	511	148	*
ME60K80-45/4A	•	*	371	*	*	118	193	*

Pompa Pump Pompe Pumpe Bomba	IEC	A	B	C	D	E	Peso Weight Masse Gewicht Peso	
							Pompa Pump Pompe Pumpe Bomba	Motore Motor Moteur Motor Motor
ME20KV80-45/2P	•	*	203	*	*	-	112	*
ME25KV80-45/2A	•	*	203	*	*	-	112	*
ME25KV80-45/2P	•	*	203	*	*	-	112	*
ME30KV80-45/2A	•	*	203	*	*	-	112	*
ME30KV80-45/3P	•	*	273	*	*	-	133	*
ME35KV80-45/3A	•	*	273	*	*	-	133	*
ME35KV80-45/3P	•	*	273	*	*	-	134	*
ME35KV80-45/3P	•	*	273	*	*	-	134	*
ME40KV80-45/3A	•	*	273	*	*	-	134	*
ME40KV80-45/3P	•	*	273	*	*	-	134	*
ME50KV80-45/3A	•	*	273	*	*	-	134	*
ME50KV80-45/4P	•	*	343	*	*	-	155	*
ME60KV80-45/4A	•	*	343	*	*	-	158	*



Per ME60...  
For ME60...  
Pour ME60...  
Für ME60...  
Para ME60...



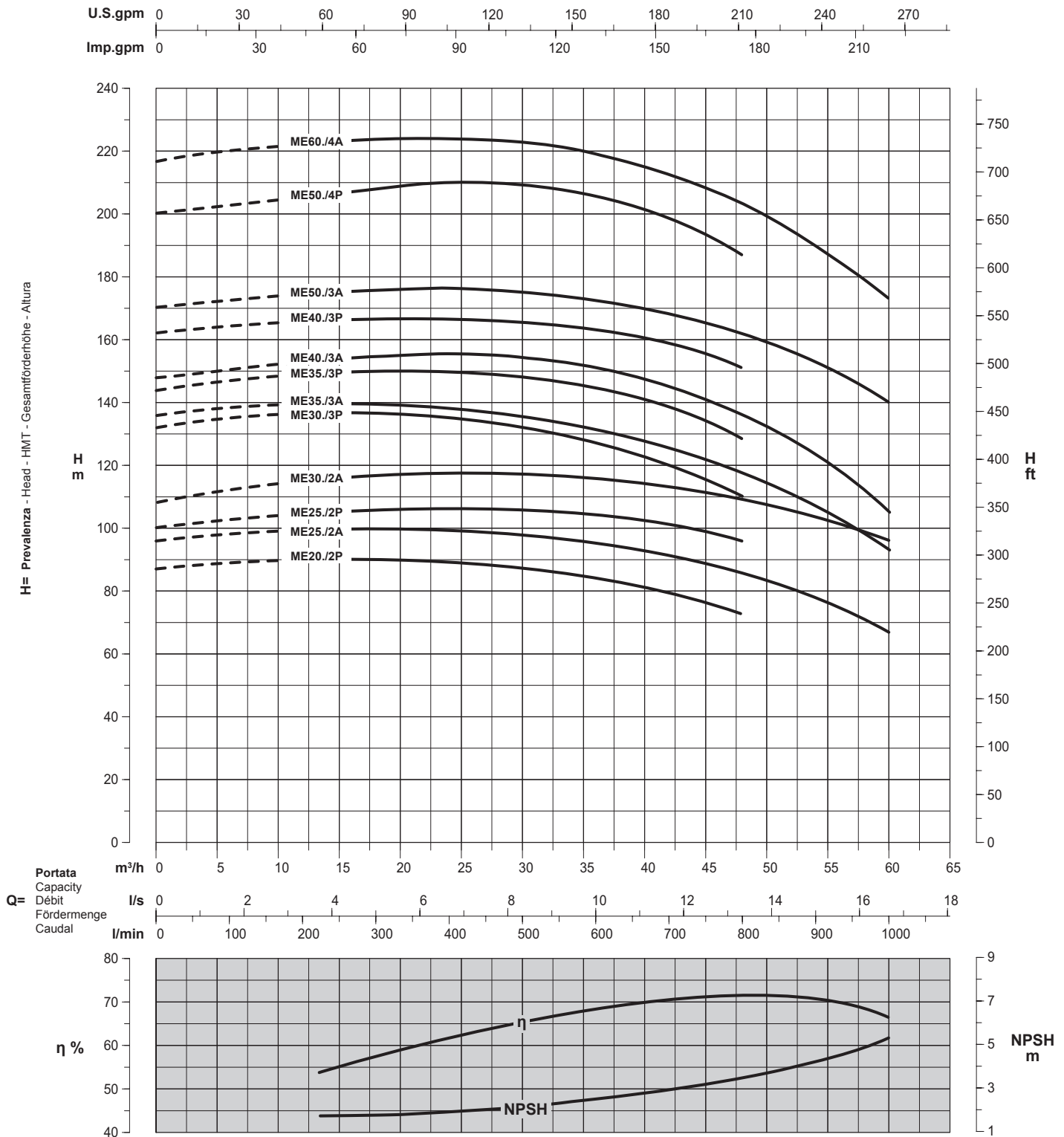
(Possibili orientamenti)  
(Possible orientations)  
(Orientations possibles)  
(Möglichen Orientierungen)  
(Orientaciones posibles)

Possibili aggiornamenti senza preavviso - Revision possible without prior notice - Mises à jour éventuelles sans préavis - Techn. Änderungen vorbehalten - Posibles actualizaciones sin preaviso

PRESTAZIONI - PERFORMANCES - CHARACTERISTIQUES - LEISTUNGSBEREICH - PRESTACIONES

# MEK/KV 80-45

**Prestazioni a 50Hz, 2 poli**  
 Performances at 50Hz, 2 poles  
 Caractéristiques à 50Hz, 2 pôles  
 Leistungsbereich bei 50Hz, 2-polig  
 Prestaciones a 50Hz, 2 polos



Curve per liquidi aventi densità 1000 kg/m<sup>3</sup> - viscosità 1 mm<sup>2</sup>/s alla temperatura di 20°C  
 Curves established for liquid density 1000 kg/m<sup>3</sup> - viscosity 1 mm<sup>2</sup>/s - temperature 20°C  
 Courbes établies pour liquides densité 1000 kg/m<sup>3</sup> - viscosité 1 mm<sup>2</sup>/s - température 20°C  
 Leistungskurve für Flüssigkeiten mit Dichtigkeit von 1000 kg/m<sup>3</sup> - Viskosität 1 mm<sup>2</sup>/s - Temp. 20°C  
 Curvas para líquidos con densidad 1000 kg/m<sup>3</sup> - viscosidad 1 mm<sup>2</sup>/s a la temperatura de 20°C

**Rendimento della pompa**  
 Pump efficiency  
 Rendement de la pompe  
 Wirkungsgrad  
 Eficiencia de la bomba

**Riduzione rendimento**  
 Efficiency reduction  
 Réduction du rendement  
 Leistungsminderung  
 Reducción de eficiencia

/2	=	-2
/3	=	-1
/4	=	-

Tolleranze ISO 9906 - Annex A - Tolerances ISO 9906 - Annex A norms - Tolerancias ISO 9906 - Annexe A - Toleranzen ISO 9906 - Anhang A - Tolerancias ISO 9906 - Apéndice A