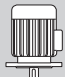


PRESTAZIONI - PERFORMANCES - CARACTERISTIQUES - LEISTUNGSBEREICH - PRESTACIONES

MEKVI65-30

Prestazioni a 50Hz, 2 poli
Performances at 50Hz, 2 poles
Caractéristiques à 50Hz, 2 pôles
Leistungsbereich bei 50Hz, 2-polig
Prestaciones a 50Hz, 2 polos

Pompa Pump Pompe Pumpe Bomba	 IEC kW HP			Portata - Capacity - Débit - Fördermenge - Caudal										
				l/min	0	200	300	400	450	500	550	600	650	700
				m³/h	0	12	18	24	27	30	33	36	39	42
				l/s	0	3,3	5	6,7	7,5	8,3	9,2	10	10,8	11,7
ME12KVI65-30/4	•	11	15	H m	75	75	75	73	72	70	67	62	57	52
ME15KVI65-30/5	•	11	15		92	92	92	90	88	85	81	76	70	62
ME17KVI65-30/6	•	15	20		109	108	108	106	104	100	96	89	81	72
ME20KVI65-30/7	•	15	20		125	124	124	123	121	117	111	103	93	81
ME25KVI65-30/8	•	18,5	25		150	149	149	147	144	139	133	125	115	103
ME30KVI65-30/10	•	22	30		182	181	182	179	175	169	161	150	137	122
ME35KVI65-30/11	•	30	40		210	208	208	205	201	194	186	175	161	145
ME40KVI65-30/13	•	30	40		245	244	244	240	235	227	218	204	188	169

Dimensioni di ingombro in mm e peso in kg

Overall dimensions in mm and weight in kg
Dimensions en mm et masse en kg
Abmessungen in mm, Gewicht in kg
Medidas en mm, peso en kg

*** Per le dimensioni di ingombro e i pesi dei motori vedere pag. 54**

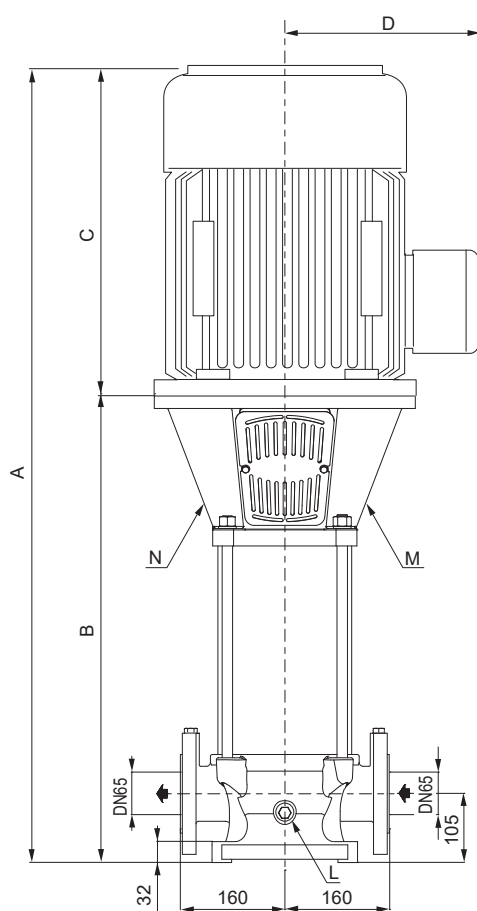
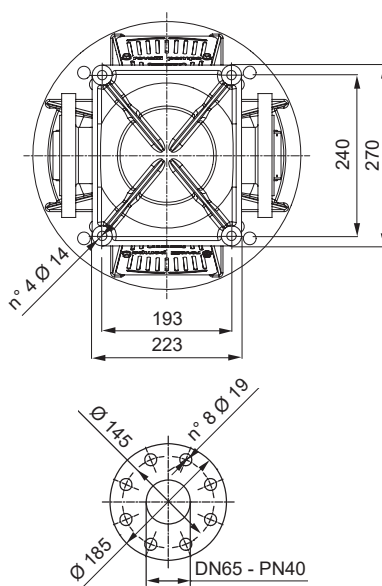
* For motors overall dimensions and weights please refer to page 54

* Pour les dimensions et les masses des moteurs voir page 54

* Gesamtlänge und Gewichte der Motoren, siehe Seite 54

* Para la dimensiones y los pesos de los motores, consulte la página 54

Pompa Pump Pompe Pumpe Bomba	IEC	A	B	C	D	Peso Weight Masse Gewicht Peso	
						Pompa Pump Pompe Pumpe Bomba	Motore Motor Moteur Motor Motor
ME12KVI65-30/4	•	*	661	*	*	74	*
ME15KVI65-30/5	•	*	714	*	*	79	*
ME17KVI65-30/6	•	*	766	*	*	83	*
ME20KVI65-30/7	•	*	819	*	*	88	*
ME25KVI65-30/8	•	*	871	*	*	93	*
ME30KVI65-30/10	•	*	976	*	*	103	*
ME35KVI65-30/11	•	*	1029	*	*	108	*
ME40KVI65-30/13	•	*	1134	*	*	116	*



Riempimento pompa
Pump filling
Remplissage pompe
Füllen der Pumpe
Llenado bomba
M= 3/8" GAS

Drenaggio
Drip drain
Evacuation des égoûtures
Entleerung
Drenaje
N= 3/8" GAS

Scarico pompa
Pump drain
Vidange pompe
Pumpenablass
Descarga bomba
L= 1/4" GAS

Dimensioni e pesi possono variare secondo il tipo di motore
Dimensions and weights may change according to the type of motor
Dimensions et masses peuvent varier selon le type du moteur
Größe und Gewicht kann, je nach Motortyp, variieren
Dimensiones y pesos pueden variar dependiendo del tipo de motor

Tolleranze ISO 9906 Grado 3B - Tolerances ISO 9906 Grade 3B - Tolérances ISO 9906 Niveau 3B - Toleranzen ISO 9906 Klasse 3B - Tolerancias ISO 9906 Grado 3B