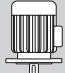


PRESTAZIONI - PERFORMANCES - CARACTERISTIQUES - LEISTUNGSBEREICH - PRESTACIONES

MEKVI65-40

Prestazioni a 50Hz, 2 poli
 Performances at 50Hz, 2 poles
 Caractéristiques à 50Hz, 2 pôles
 Leistungsbereich bei 50Hz, 2-polig
 Prestaciones a 50Hz, 2 polos

Pompa Pump Pompe Pumpe Bomba	 IEC kW HP			Portata - Capacity - Débit - Fördermenge - Caudal											
				l/min	0	300	400	500	600	700	750	800	900	1000	
				m³/h	0	18	24	30	36	42	45	48	54	60	
				l/s	0	5	6,7	8,3	10	11,7	12,5	13,3	15	16,7	
ME15KVI65-40/5	•	11	15	H m	102	86	81	76	72	66	62	57	45	30	
ME17KVI65-40/6	•	15	20		120	101	95	90	85	77	72	66	52	35	
ME20KVI65-40/6	•	15	20	131	110	104	100	95	88	82	76	62	45		
ME25KVI65-40/8	•	18,5	25	167	140	133	127	120	110	103	95	76	54		
ME30KVI65-40/9	•	22	30	191	164	157	152	146	138	130	120	99	74		
ME35KVI65-40/11	•	26	35	231	198	191	183	174	163	153	142	118	89		
ME35KVI65-40/11	•	30	40	231	198	191	183	174	163	153	142	118	89		
ME40KVI65-40/13	•	30	40	271	232	223	214	203	189	177	165	137	103		

Dimensioni di ingombro in mm e peso in kg

Overall dimensions in mm and weight in kg
 Dimensions en mm et masse en kg
 Abmessungen in mm, Gewicht in kg
 Medidas en mm, peso en kg

* Per le dimensioni di ingombro e i pesi dei motori vedere pag. 54

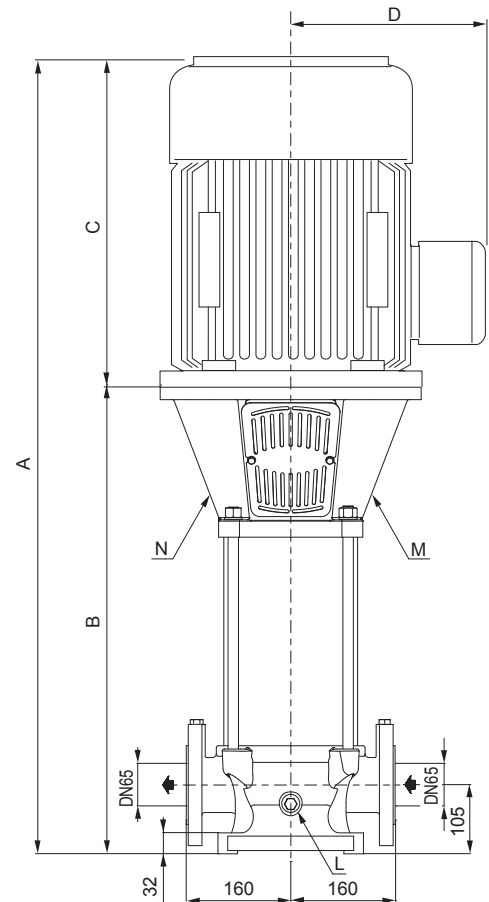
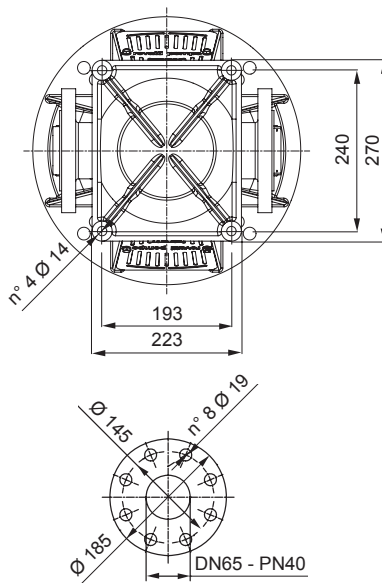
* For motors overall dimensions and weights please refer to page 54

* Pour les dimensions et les masses des moteurs voir page 54

* Gesamtlänge und Gewichte der Motoren, siehe Seite 54

* Para la dimensiones y los pesos de los motores, consulte la página 54

Pompa Pump Pompe Pumpe Bomba	IEC	A	B	C	D	Peso Weight Masse Gewicht Peso	
						Pompa Pump Pompe Pumpe Bomba	Motore Motor Moteur Motor Motor
ME15KVI65-40/5	•	*	744	*	*	79	*
ME17KVI65-40/6	•	*	803	*	*	84	*
ME20KVI65-40/6	•	*	803	*	*	84	*
ME25KVI65-40/8	•	*	921	*	*	94	*
ME30KVI65-40/9	•	*	980	*	*	99	*
ME35KVI65-40/11	•	*	1098	*	*	108	*
ME35KVI65-40/11	•	*	1098	*	*	109	*
ME40KVI65-40/13	•	*	1216	*	*	117	*



Riempimento pompa
 Pump filling
 Remplissage pompe
 Füllen der Pumpe
 Llenado bomba
M= 3/8" GAS

Drenaggio
 Drip drain
 Evacuation des égouttures
 Entleerung
 Drenaje
N= 3/8" GAS

Scarico pompa
 Pump drain
 Vidange pompe
 Pumpenablass
 Descarga bomba
L= 1/4" GAS

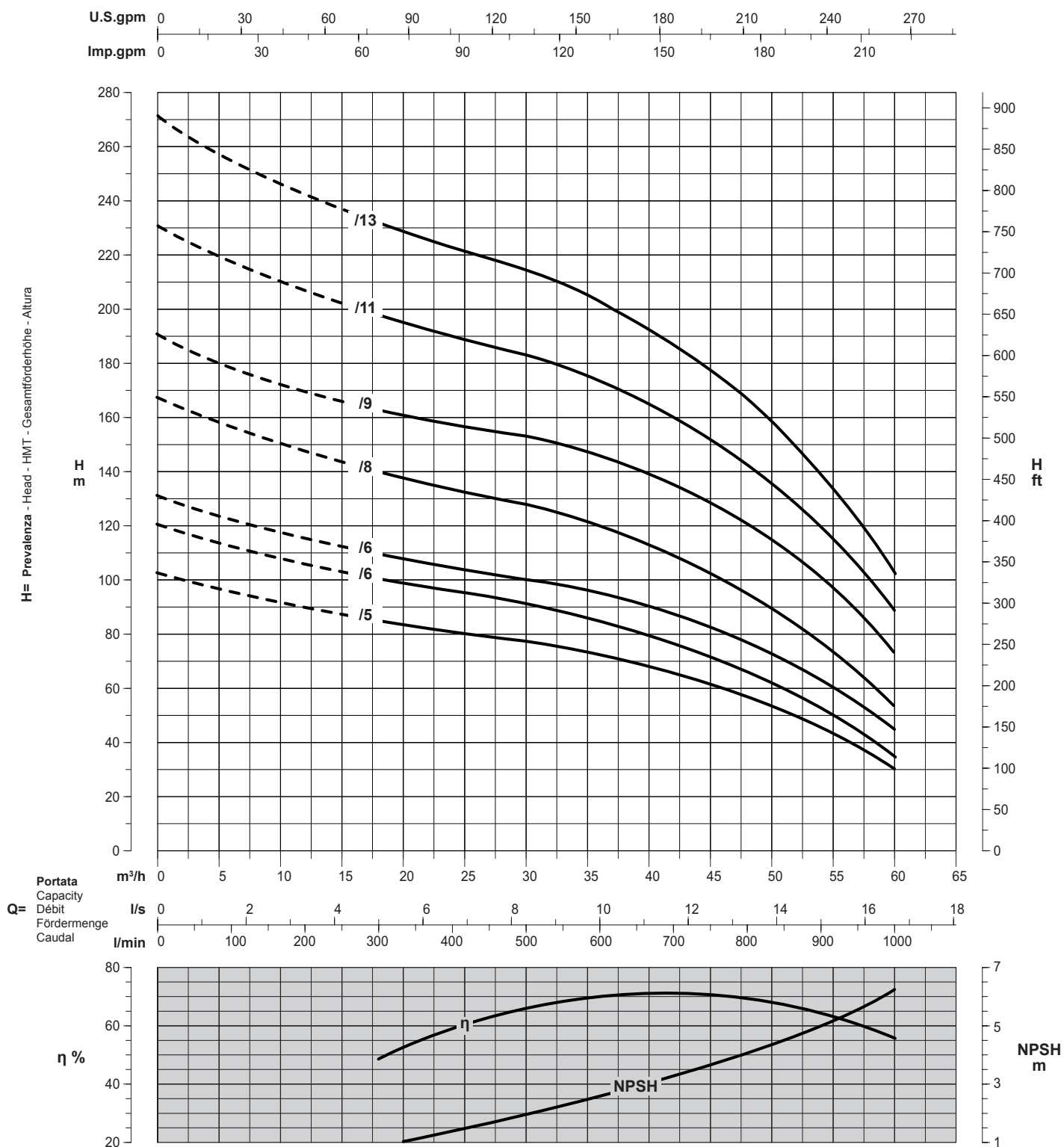
Dimensioni e pesi possono variare secondo il tipo di motore
 Dimensions and weights may change according to the type of motor
 Dimensions et masses peuvent varier selon le type du moteur
 Größe und Gewicht kann, je nach Motortyp, variieren
 Dimensiones y pesos pueden variar dependiendo del tipo de motor

Tolleranze ISO 9906 - Annex A - Tolerances ISO 9906 - Annex A norms - Tolerancias ISO 9906 - Annexe A - Toleranzen ISO 9906 - Anhang A - Tolerancias ISO 9906 - Apéndice A

PRESTAZIONI - PERFORMANCES - CHARACTERISTIQUES - LEISTUNGSBEREICH - PRESTACIONES

MEKVI65-40

Prestazioni a 50Hz, 2 poli
Performances at 50Hz, 2 poles
Caractéristiques à 50Hz, 2 pôles
Leistungsbereich bei 50Hz, 2-polig
Prestaciones a 50Hz, 2 polos



Curve per liquidi aventi densità 1000 kg/m³ - viscosità 1 mm²/s alla temperatura di 20°C
Curves established for liquid density 1000 kg/m³ - viscosity 1 mm²/s - temperature 20°C
Courbes établies pour liquides densité 1000 kg/m³ - viscosité 1 mm²/s - température 20°C
Leistungskurve für Flüssigkeiten mit Dichtigkeit von 1000 kg/m³ - Viskosität mm²/s - Temp. 20°C
Curvas para líquidos con densidad 1000 kg/m³ - viscosidad 1 mm²/s a la temperatura de 20°C

Rendimento della pompa
Pump efficiency
Rendement de la pompe
Wirkungsgrad
Eficiencia de la bomba