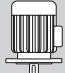


**PRESTAZIONI - PERFORMANCES - CARACTERISTIQUES - LEISTUNGSBEREICH - PRESTACIONES**

# MEKVI65-50

**Prestazioni a 50Hz, 2 poli**  
Performances at 50Hz, 2 poles  
Caractéristiques à 50Hz, 2 pôles  
Leistungsbereich bei 50Hz, 2-polig  
Prestaciones a 50Hz, 2 polos

Pompa Pump Pompe Pumpe Bomba	 IEC kW HP			Portata - Capacity - Débit - Fördermenge - Caudal											
				l/min	0	300	400	500	600	700	800	900	1000	1200	
				m³/h	0	18	24	30	36	42	48	54	60	72	
				l/s	0	5	6,7	8,3	10	11,7	13,3	15	16,7	20	
ME15KVI65-50/3	•	11	15	H m	63	57	56	56	55	53	51	48	43	25	
ME17KVI65-50/4	•	15	20		77	72	70	69	67	64	60	55	49	30	
ME20KVI65-50/4	•	15	20	85	76	75	74	73	71	68	63	57	38		
ME25KVI65-50/5	•	18,5	25	106	95	94	93	91	88	85	79	71	47		
ME30KVI65-50/6	•	22	30	128	115	113	112	110	107	103	96	86	58		
ME35KVI65-50/7	•	26	35	149	134	132	130	128	125	120	112	100	68		
ME35KVI65-50/7	•	30	40	149	134	132	130	128	125	120	112	100	68		
ME40KVI65-50/8	•	30	40	171	155	152	150	147	144	138	129	116	79		

**Dimensioni di ingombro in mm e peso in kg**

Overall dimensions in mm and weight in kg  
Dimensions en mm et masse en kg  
Abmessungen in mm, Gewicht in kg  
Medidas en mm, peso en kg

\* Per le dimensioni di ingombro e i pesi dei motori vedere pag. 54

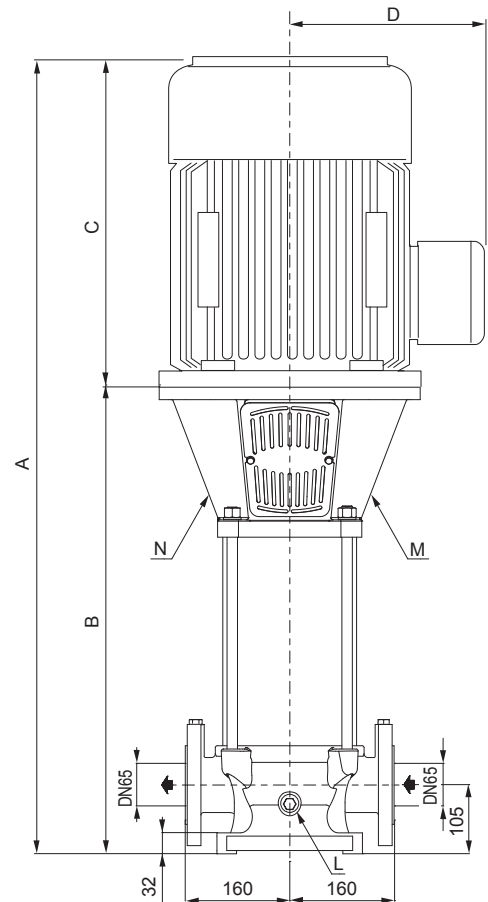
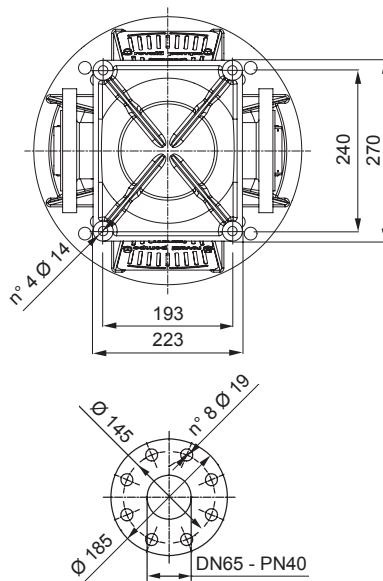
\* For motors overall dimensions and weights please refer to page 54

\* Pour les dimensions et les masses des moteurs voir page 54

\* Gesamtlänge und Gewichte der Motoren, siehe Seite 54

\* Para la dimensiones y los pesos de los motores, consulte la página 54

Pompa Pump Pompe Pumpe Bomba	IEC	A	B	C	D	Peso Weight Masse Gewicht Peso	
						Pompa Pump Pompe Pumpe Bomba	Motore Motor Moteur Motor Motor
ME15KVI65-50/3	•	*	744	*	*	69	*
ME17KVI65-50/4	•	*	803	*	*	74	*
ME20KVI65-50/4	•	*	862	*	*	74	*
ME25KVI65-50/5	•	*	921	*	*	79	*
ME30KVI65-50/6	•	*	1039	*	*	84	*
ME35KVI65-50/7	•	*	1157	*	*	88	*
ME35KVI65-50/7	•	*	1157	*	*	89	*
ME40KVI65-50/8	•	*	1216	*	*	93	*



**Riempimento pompa**  
Pump filling  
Remplissage pompe  
Füllen der Pumpe  
Llenado bomba  
**M= 3/8" GAS**

**Drenaggio**  
Drip drain  
Evacuation des égouttures  
Entleerung  
Drenaje  
**N= 3/8" GAS**

**Scarico pompa**  
Pump drain  
Vidange pompe  
Pumpenablass  
Descarga bomba  
**L= 1/4" GAS**

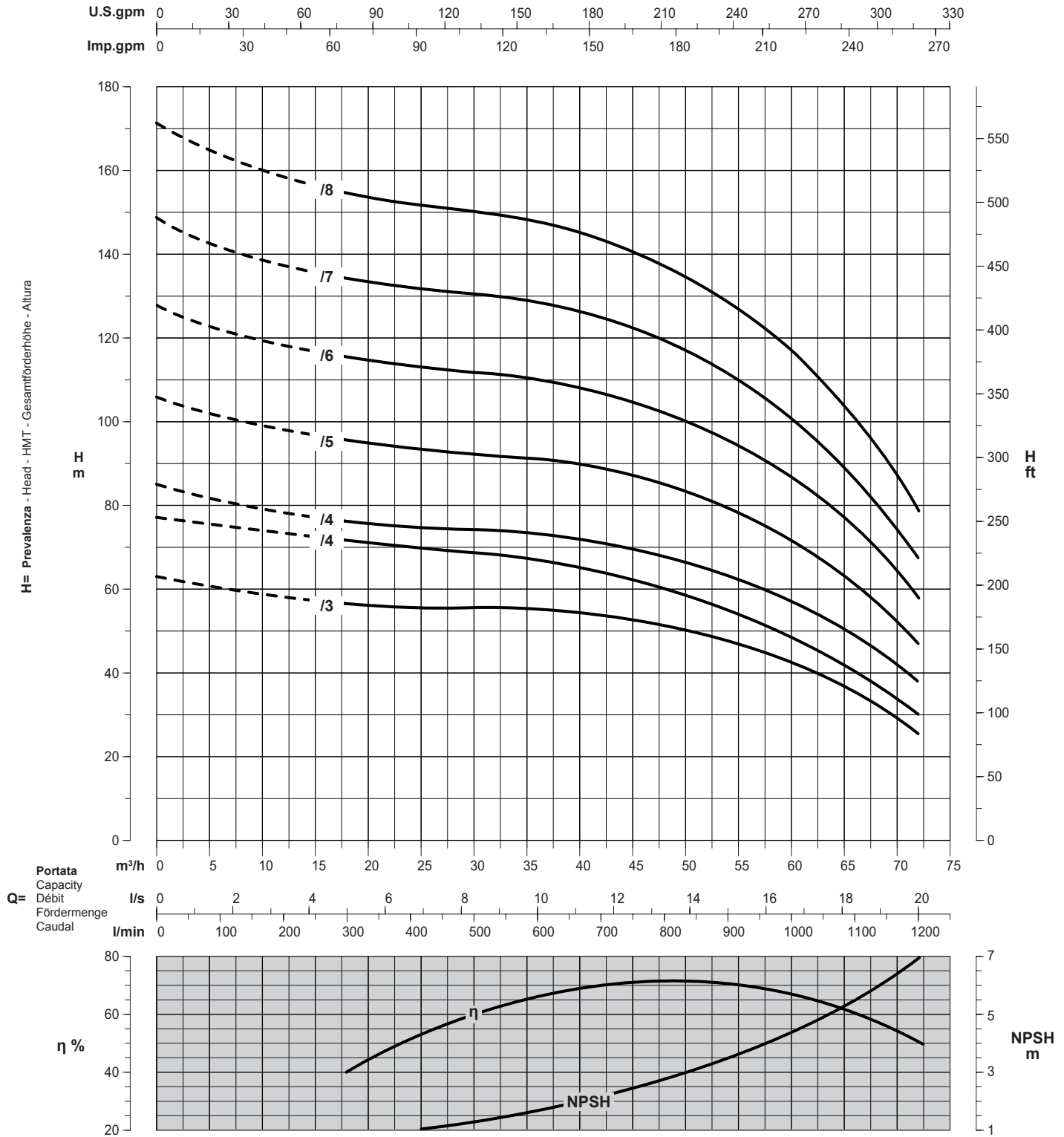
**Dimensioni e pesi possono variare secondo il tipo di motore**  
Dimensions and weights may change according to the type of motor  
Dimensions et masses peuvent varier selon le type du moteur  
Größe und Gewicht kann, je nach Motortyp, variieren  
Dimensiones y pesos pueden variar dependiendo del tipo de motor

Tolleranze ISO 9906 - Annex A - Tolerances ISO 9906 - Annex A norms - Tolerancias ISO 9906 - Annexe A - Toleranzen ISO 9906 - Anhang A - Tolerancias ISO 9906 - Apéndice A

**PRESTAZIONI - PERFORMANCES - CHARACTERISTIQUES - LEISTUNGSBEREICH - PRESTACIONES**

# MEKVI65-50

**Prestazioni a 50Hz, 2 poli**  
 Performances at 50Hz, 2 poles  
 Caractéristiques à 50Hz, 2 pôles  
 Leistungsbereich bei 50Hz, 2-polig  
 Prestaciones a 50Hz, 2 polos



Curve per liquidi aventi densità 1000 kg/m<sup>3</sup> - viscosità 1 mm<sup>2</sup>/s alla temperatura di 20°C  
 Curves established for liquid density 1000 kg/m<sup>3</sup> - viscosity 1 mm<sup>2</sup>/s - temperature 20°C  
 Courbes établies pour liquides densité 1000 kg/m<sup>3</sup> - viscosité 1 mm<sup>2</sup>/s - température 20°C  
 Leistungskurve für Flüssigkeiten mit Dichtigkeit von 1000 kg/m<sup>3</sup> - Viskosität mm<sup>2</sup>/s - Temp. 20°C  
 Curvas para líquidos con densidad 1000 kg/m<sup>3</sup> - viscosidad 1 mm<sup>2</sup>/s a la temperatura de 20°C

**Rendimento della pompa**  
 Pump efficiency  
 Rendement de la pompe  
 Wirkungsgrad  
 Eficiencia de la bomba

Tolleranze ISO 9906 - Annex A - Tolerances ISO 9906 - Annex A norms - Tolerancias ISO 9906 - Annexe A - Toleranzen ISO 9906 - Anhang A - Tolerancias ISO 9906 - Apéndice A