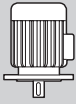


**PRESTAZIONI - PERFORMANCES - CARACTERISTIQUES - LEISTUNGSBEREICH - PRESTACIONES**

# MEKVS32-3

**Prestazioni a 50Hz, 2 poli**  
 Performances at 50Hz, 2 poles  
 Caractéristiques à 50Hz, 2 pôles  
 Leistungsbereich bei 50Hz, 2-polig  
 Prestaciones a 50Hz, 2 polos

Pompa Pump Pompe Pumpe Bomba	 kW    HP		Portata - Capacity - Débit - Fördermenge - Caudal										
			l/min	0	5	10	20	30	40	50	60	70	75
			m³/h	0	0,3	0,6	1,2	1,8	2,4	3	3,6	4,2	4,5
ME0,75KVS32-3/7	0,55	0,75	l/s	0	0,08	0,16	0,33	0,5	0,67	0,83	1	1,16	1,25
ME1KVS32-3/10	0,75	1	H	44	43	42	41	39	35	30	25	18	15
ME1,5KVS32-3/15	1,1	1,5	m	67	66	64	60	58	53	46	38	29	21
ME2KVS32-3/19	1,5	2		95	94	93	89	82	75	67	55	41	36
ME3KVS32-3/29	2,2	3		124	123	122	118	111	102	90	76	57	45
ME4KVS32-3/36	3	4		192	190	188	180	170	154	138	115	85	70
				235	232	228	217	205	191	174	151	120	92

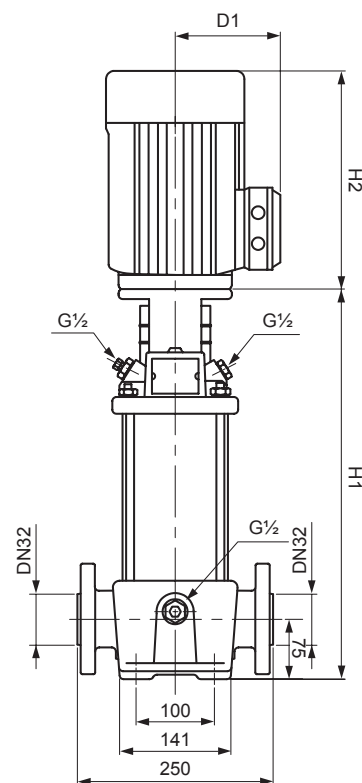
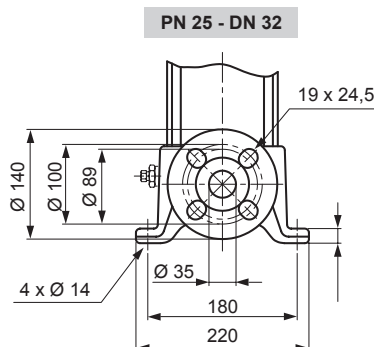
**Dimensioni di ingombro in mm e peso in kg**  
 Overall dimensions in mm and weight in kg  
 Dimensions en mm et masse en kg  
 Abmessungen in mm, Gewicht in kg  
 Medidas en mm, peso en kg

\* Per le dimensioni di ingombro e i pesi dei motori vedere pagg. 22 - 23  
 \* For motors overall dimensions and weights please refer to pages 22 - 23  
 \* Pour les dimensions et les masses des moteurs voir pages 22 - 23  
 \* Gesamtlänge und Gewichte der Unterwassermotoren, siehe Seiten 22 - 23  
 \* Para la dimensiones y los pesos de los motores, consulte las páginas 22 - 23



Pompa Pump Pompe Pumpe Bomba	H1	H2	D1	Peso Weight Masse Gewicht Peso	
				Pompa Pump Pompe Pumpe Bomba	Motore Motor Motor Motor Motor
ME0,75KVS32-3/7	351	*	*	19	*
ME1KVS32-3/10	411	*	*	21	*
ME1,5KVS32-3/15	501	*	*	23	*
ME2KVS32-3/19	589	*	*	24	*
ME3KVS32-3/29	769	*	*	26	*
ME4KVS32-3/36	899	*	*	32	*

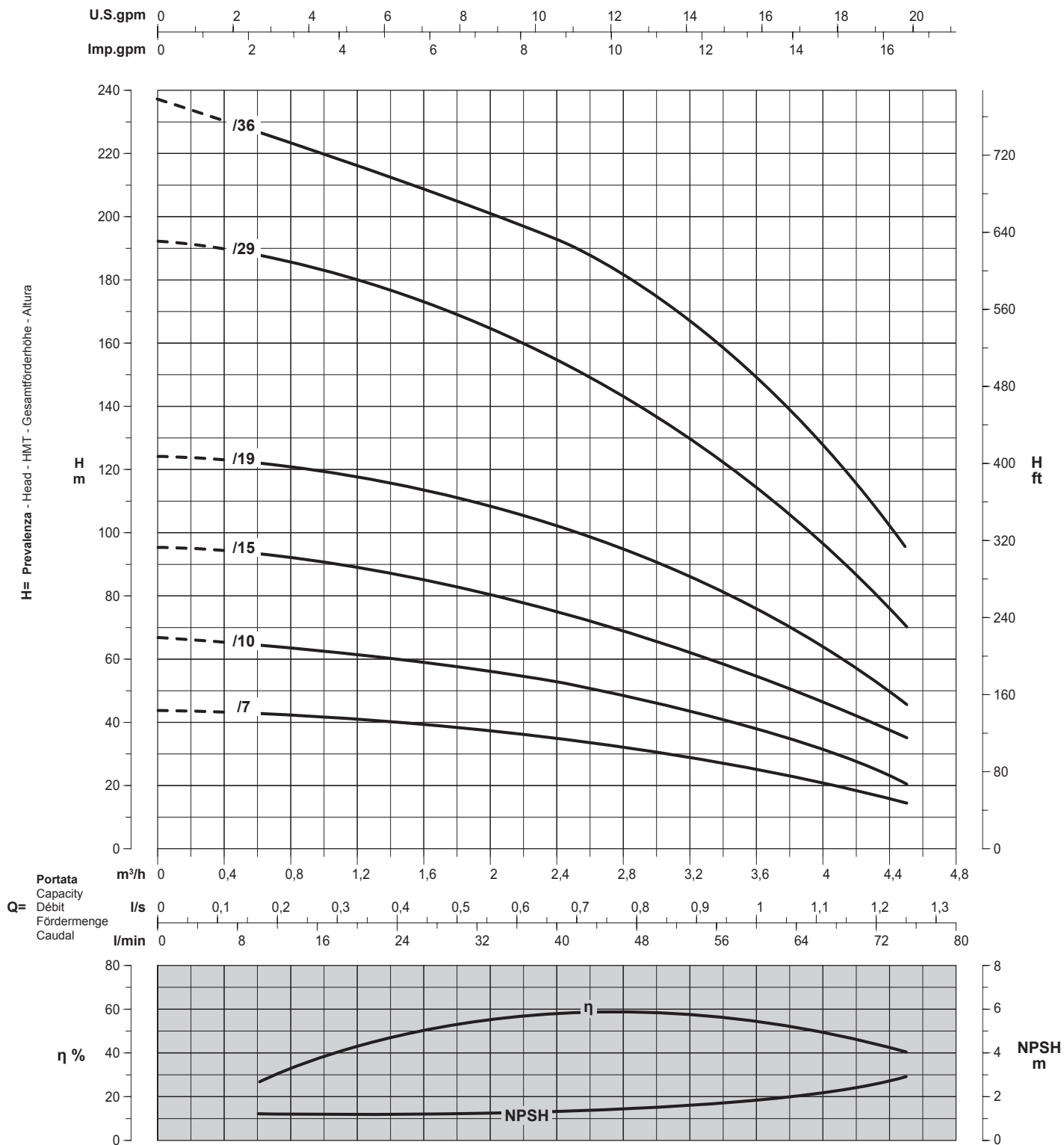
**Flange (DIN)**  
 Flange (DIN)  
 Brides (DIN)  
 Flansch (DIN)  
 Bidas (DIN)



PRESTAZIONI - PERFORMANCES - CARACTERISTIQUES - LEISTUNGSBEREICH - PRESTACIONES

# MEKVS32-3

**Prestazioni a 50Hz, 2 poli**  
Performances at 50Hz, 2 poles  
Caractéristiques à 50Hz, 2 pôles  
Leistungsbereich bei 50Hz, 2-polig  
Prestaciones a 50Hz, 2 polos



Curve per liquidi aventi densità 1000 kg/m³ - viscosità 1 mm²/s alla temperatura di 20°C  
Curves established for liquid density 1000 kg/m³ - viscosity 1 mm²/s - temperature 20°C  
Courbes établies pour liquides densité 1000 kg/m³ - viscosité 1 mm²/s - température 20°C  
Leistungskurve für Flüssigkeiten mit Dichtigkeit von 1000 kg/m³ - Viskosität 1 mm²/s - Temp. 20°C  
Curvas para líquidos con densidad 1000 kg/m³ - viscosidad 1 mm²/s a la temperatura de 20°C

**Rendimento della pompa**  
Pump efficiency  
Rendement de la pompe  
Wirkungsgrad  
Eficiencia de la bomba

**Riduzione rendimento**  
Efficiency reduction  
Réduction du rendement  
Leistungsminderung  
Reducción de eficiencia

Tolleranze ISO 9906 - Annex A - Tolerances ISO 9906 - Annex A norms - Tolerancias ISO 9906 - Annexe A - Toleranzen ISO 9906 - Anhang A - Tolerancias ISO 9906 - Apéndice A