

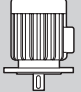
Elettropompe verticali multistadio
Vertical multistage electric pumps
Electropompes multicellulaires verticales
Vertikale mehrstufige Kreiselpumpen
Electrobombas multicelulares verticales

Catalogo generale
General catalogue
Catalogue général
Hauptkatalog
Catálogo general

PRESTAZIONI - PERFORMANCES - CARACTERISTIQUES - LEISTUNGSBEREICH - PRESTACIONES

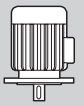
MEKVS50-20

Prestazioni a 50Hz, 2 poli
Performances at 50Hz, 2 poles
Caractéristiques à 50Hz, 2 pôles
Leistungsbereich bei 50Hz, 2-polig
Prestaciones a 50Hz, 2 polos

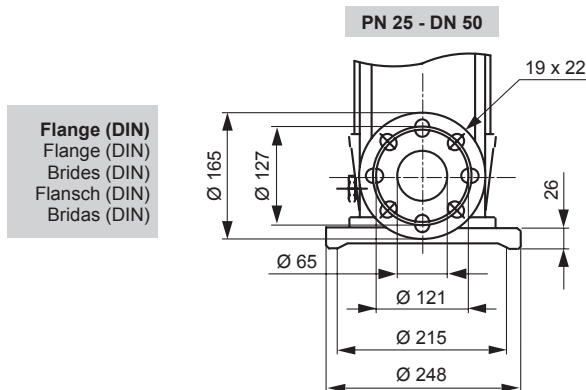
Pompa Pump Pompe Pumpe Bomba	 kW HP		Portata - Capacity - Débit - Fördermenge - Caudal										
			l/min	0	50	100	150	200	250	300	350	400	450
			m³/h	0	3	6	9	12	15	18	21	24	27
		l/s	0	0,83	1,7	2,5	3,3	4,1	5	5,8	6,6	7,5	
ME5,5KVS50-20/3	4	5,5	H m	41	41	40	40	39	37	34	31	28	22
ME7,5KVS50-20/5	5,5	7,5		70	70	69	68	67	63	60	55	49	40
ME10KVS50-20/7	7,5	10		101	100	99	97	94	90	86	80	71	60
ME15KVS50-20/10	11	15		143	143	142	140	136	130	123	114	101	86
ME20KVS50-20/14	15	20		204	203	202	198	193	185	176	163	146	121

Dimensioni di ingombro in mm e peso in kg
Overall dimensions in mm and weight in kg
Dimensions en mm et masse en kg
Abmessungen in mm, Gewicht in kg
Medidas en mm, peso en kg

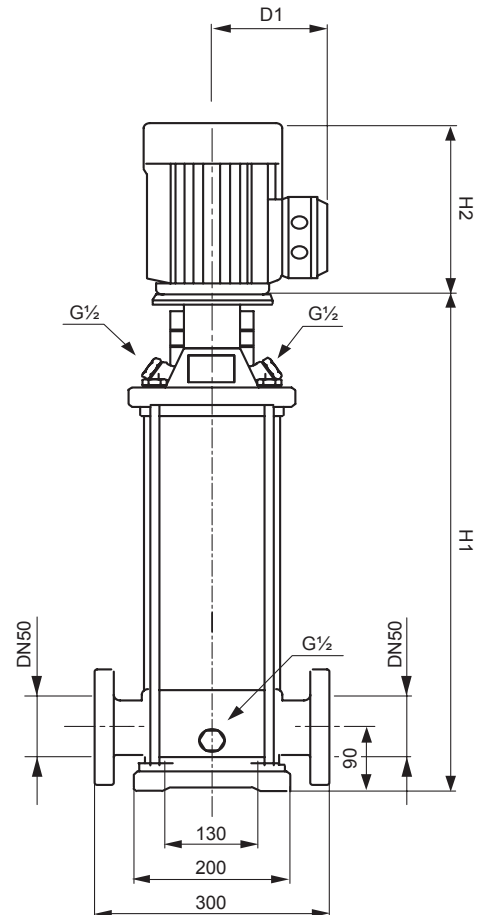
* Per le dimensioni di ingombro e i pesi dei motori vedere pagg. 22 - 23
* For motors overall dimensions and weights please refer to pages 22 - 23
* Pour les dimensions et les masses des moteurs voir pages 22 - 23
* Gesamtlänge und Gewichte der Unterwassermotoren, siehe Seiten 22 - 23
* Para la dimensiones y los pesos de los motores, consulte las páginas 22 - 23



Pompa Pump Pompe Pumpe Bomba	H1	H2	D1	Peso Weight Masse Gewicht Peso	
				Pompa Pump Pompe Pumpe Bomba	Motore Motor Motor Motor Motor
ME5,5KVS50-20/3	465	*	*	40	*
ME7,5KVS50-20/5	587	*	*	45	*
ME10KVS50-20/7	677	*	*	50	*
ME15KVS50-20/10	889	*	*	59	*
ME20KVS50-20/14	1069	*	*	67	*



Flange (DIN)
Flange (DIN)
Brides (DIN)
Flansch (DIN)
Bridas (DIN)

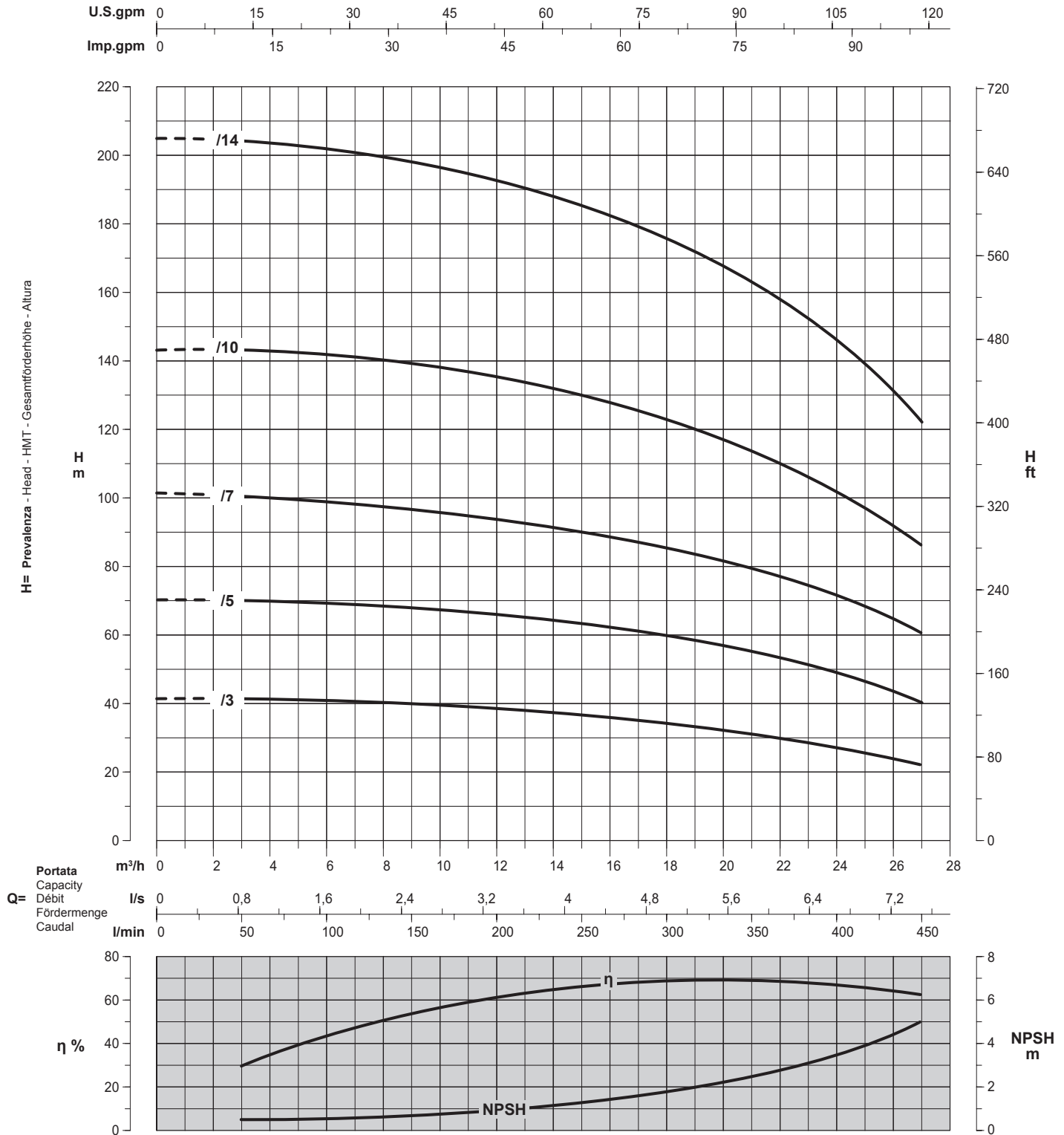


Possibili aggiornamenti senza preavviso - Revision possible without prior notice - Mises à jour éventuelles sans préavis - Techn. Änderungen vorbehalten - Posibles actualizaciones sin preaviso

PRESTAZIONI - PERFORMANCES - CARACTERISTIQUES - LEISTUNGSBEREICH - PRESTACIONES

MEKVS50-20

Prestazioni a 50Hz, 2 poli
Performances at 50Hz, 2 poles
Caractéristiques à 50Hz, 2 pôles
Leistungsbereich bei 50Hz, 2-polig
Prestaciones a 50Hz, 2 polos



Curve per liquidi aventi densità 1000 kg/m³ - viscosità 1 mm²/s alla temperatura di 20°C
Curves established for liquid density 1000 kg/m³ - viscosity 1 mm²/s - temperature 20°C
Courbes établies pour liquides densité 1000 kg/m³ - viscosité 1 mm²/s - température 20°C
Leistungskurve für Flüssigkeiten mit Dichtigkeit von 1000 kg/m³ - Viskosität mm²/s - Temp. 20°C
Curvas para líquidos con densidad 1000 kg/m³ - viscosidad 1 mm²/s a la temperatura de 20°C

Rendimento della pompa
Pump efficiency
Rendimento de la pompe
Wirkungsgrad
Eficiencia de la bomba

Riduzione rendimento
Efficiency reduction
Réduction du rendement
Leistungsminderung
Reducción de eficiencia

Tolleranze ISO 9906 - Annex A - Tolerances ISO 9906 - Annex A norms - Tolerancias ISO 9906 - Annexe A - Toleranzen ISO 9906 - Anhang A - Tolerancias ISO 9906 - Apéndice A