


**Elettropompe multistadio in microfusione di acciaio inox**  
 Multistage electric pumps in microcasted stainless steel  
 Electropompes multicellulaires en acier inox de micro-fusion  
 Mehrstufige Kreiselpumpen aus Edelstahl  
 Electrobombas multicelulares en acero inoxidable fundido

**Catalogo generale**  
 General catalogue  
 Catalogue général  
 Hauptkatalog  
 Catálogo general

**PRESTAZIONI - PERFORMANCES - CARACTERISTIQUES - LEISTUNGSBEREICH - PRESTACIONES**

# MEKVX100-100

**Prestazioni a 50Hz, 2 poli**  
 Performances at 50Hz, 2 poles  
 Caractéristiques à 50Hz, 2 pôles  
 Leistungsbereich bei 50Hz, 2-polig  
 Prestaciones a 50Hz, 2 polos

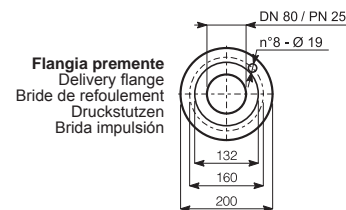
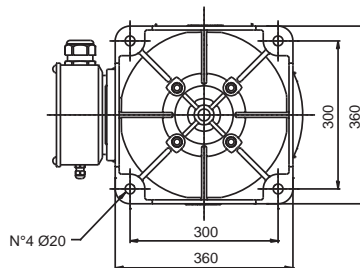
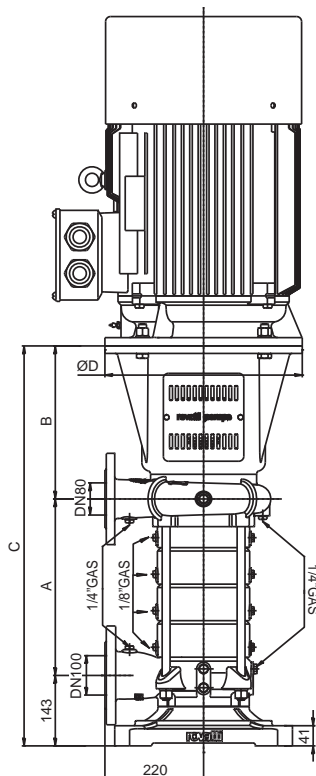
Pompa Pump Pompe Pumpe Bomba	 IEC kW HP			Portata - Capacity - Débit - Fördermenge - Caudal												
				l/min	0	400	1000	1300	1500	1600	1700	1800	1900	2000	2100	2300
				m³/h	0	24	60	78	90	96	102	108	114	120	126	138
				l/s	0	6,7	16,7	21,7	25	26,7	28,3	30	31,7	33,3	35	38,3
<b>ME30KVX100-100/2</b>	•	22	30	H m	77	77	73	69	65	62,5	60	57	54	50,5	46,5	38
<b>ME35KVX100-100/2</b>	•	30	40		83	83	80	77,5	74	72	70	67	64	60,5	57	48
<b>ME40KVX100-100/2</b>	•	30	40		90	90,5	88,5	86	83,5	82	80	77	74,5	71	67,5	59
<b>ME50KVX100-100/2</b>	•	37	50		100,5	100	100	99	97	95,5	94	91,5	89	85,5	82	73
<b>ME60KVX100-100/3</b>	•	45	60		135	135	131,5	127,5	123	120	117	113	108,5	103,5	98,5	86
<b>ME75KVX100-100/3</b>	•	55	75		150,5	150	148	146,5	145	143	140,5	137,5	133,5	128,5	123	110
<b>ME75KVX100-100/4</b>	•	55	75	174,5	174	168,5	162,5	156	152	147,5	142	136	129	122	104,5	

**Dimensioni di ingombro in mm e peso in kg**  
 Overall dimensions in mm and weight in kg  
 Dimensions en mm et masse en kg  
 Abmessungen in mm, Gewicht in kg  
 Medidas en mm, peso en kg

**\*Per le dimensioni di ingombro e i pesi dei motori vedere pag. 22**  
 \*For motors overall dimensions and weights please refer to page 22  
 \*Pour les dimensions et les masses des moteurs voir page 22  
 \*Gesamtlänge und Gewichte der Motoren, siehe Seite 22  
 \*Para la dimensiones y los pesos de los motores, consulte la página 22

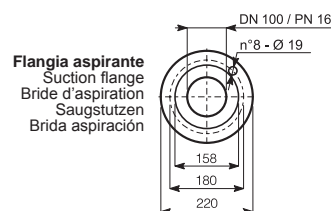


Pompa Pump Pompe Pumpe Bomba	IEC	A	B	C	D	Peso Weight Masse Gewicht Peso		Per versione con tenuta meccanica a cartuccia For cartridge mechanical seal version Pou version avec garniture mécanique en cartouche Für Version mit Einstellbare Gleitringdichtung Para versión con sello mecánico a cartucho				Peso Weight Masse Gewicht Peso	
						Pompa Pump Pompe Pumpe Bomba	Motore Motor Moteur Motor Motor	A	B	C	D	Pompa Pump Pompe Pumpe Bomba	Motore Motor Moteur Motor Motor
<b>ME30KVX100-100/2</b>	•	176	312	631	350	97	*	176	412	731	350	108	*
<b>ME35KVX100-100/2</b>	•	176	312	631	400	99	*	176	412	731	400	111	*
<b>ME40KVX100-100/2</b>	•	176	312	631	400	99	*	176	412	731	400	111	*
<b>ME50KVX100-100/2</b>	•	176	312	631	400	99	*	176	412	731	400	111	*
<b>ME60KVX100-100/3</b>	•	261	312	715	450	111	*	261	412	815	450	123	*
<b>ME75KVX100-100/3</b>	•	261	342	745	550	121	*	261	442	845	550	132	*
<b>ME75KVX100-100/4</b>	•	345	342	830	550	131	*	345	442	930	550	142	*



**Flangia premente**  
 Delivery flange  
 Bride de refoulement  
 Druckstutzen  
 Brida impulsión

**\*\*Possibili orientamenti**  
 \*\*Possible orientations  
 \*\*Orientations possibles  
 \*\*Möglichen Orientierungen  
 \*\*Orientaciones posibles



**Flangia aspirante**  
 Suction flange  
 Bride d'aspiration  
 Saugstutzen  
 Brida aspiración

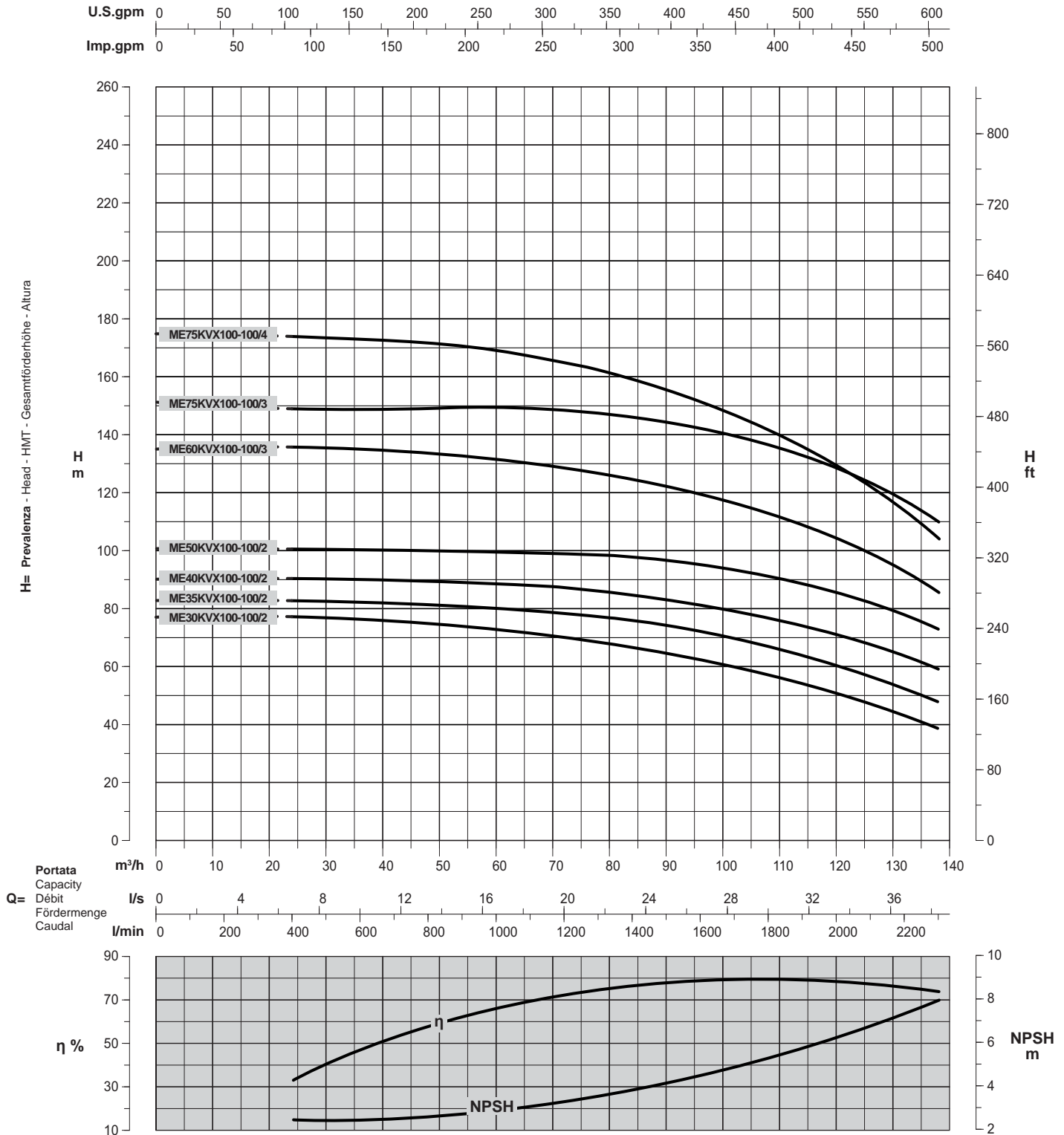
\*\*Per esecuzioni /2 contattare gli Uffici Commerciali Rovatti - \*\*For /2 executions please contact Rovatti Service Centres - \*\*Pour exécutions /2 consulter les centres de services Rovatti  
 \*\*Für Baureihe /2 kontaktieren Rovatti Verkaufsbüro - \*\*Para ejecuciones /2 contacte las oficinas de ventas Rovatti

**Tolleranze ISO 9906 Grado 3B - Tolerances ISO 9906 Grade 3B - Tolérances ISO 9906 Niveau 3B - Toleranzen ISO 9906 Klasse 3B - Tolerancias ISO 9906 Grado 3B**

**PRESTAZIONI - PERFORMANCES - CHARACTERISTIQUES - LEISTUNGSBEREICH - PRESTACIONES**

# MEKVX100-100

**Prestazioni a 50Hz, 2 poli**  
Performances at 50Hz, 2 poles  
Caractéristiques à 50Hz, 2 pôles  
Leistungsbereich bei 50Hz, 2-polig  
Prestaciones a 50Hz, 2 polos



Curve per liquidi aventi densità 1000 kg/m<sup>3</sup> - viscosità 1 mm<sup>2</sup>/s alla temperatura di 20°C  
Curves established for liquid density 1000 kg/m<sup>3</sup> - viscosity 1 mm<sup>2</sup>/s - temperature 20°C  
Courbes établies pour liquides dont densité 1000 kg/m<sup>3</sup> - viscosité 1 mm<sup>2</sup>/s - température 20°C  
Leistungskurve für Flüssigkeiten mit Dichtigkeit von 1000 kg/m<sup>3</sup> - Viskosität 1 mm<sup>2</sup>/s - Temp. 20°C  
Curvas para líquidos con densidad 1000 kg/m<sup>3</sup> - viscosidad 1 mm<sup>2</sup>/s a la temperatura de 20°C

**Rendimento della pompa**  
Pump efficiency  
Rendement de la pompe  
Wirkungsgrad  
Eficiencia de la bomba

**Riduzione rendimento**  
Efficiency reduction  
Réduction du rendement  
Leistungsminderung  
Reducción de eficiencia

/3	=	-2
/4	=	-1
/5	=	-

Tolleranze ISO 9906 Grado 3B - Tolerances ISO 9906 Grade 3B - Tolérances ISO 9906 Niveau 3B - Toleranzen ISO 9906 Klasse 3B - Tolerancias ISO 9906 Grado 3B