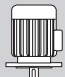


PRESTAZIONI - PERFORMANCES - CARACTERISTIQUES - LEISTUNGSBEREICH - PRESTACIONES

MEKVX65-30

Prestazioni a 50Hz, 2 poli
 Performances at 50Hz, 2 poles
 Caractéristiques à 50Hz, 2 pôles
 Leistungsbereich bei 50Hz, 2-polig
 Prestaciones a 50Hz, 2 polos

Pompa Pump Pompe Pumpe Bomba	 IEC kW HP			Portata - Capacity - Débit - Fördermenge - Caudal										
				l/min	0	200	300	400	450	500	550	600	650	700
				m³/h	0	12	18	24	27	30	33	36	39	42
				l/s	0	3,3	5	6,7	7,5	8,3	9,2	10	10,8	11,7
ME12KVX65-30/4	•	11	15	H m	75	75	75	73	72	70	67	62	57	52
ME15KVX65-30/5	•	11	15		92	92	92	90	88	85	81	76	70	62
ME17KVX65-30/6	•	15	20		109	108	108	106	104	100	96	89	81	72
ME20KVX65-30/7	•	15	20		125	124	124	123	121	117	111	103	93	81
ME25KVX65-30/8	•	18,5	25		150	149	149	147	144	139	133	125	115	103
ME30KVX65-30/10	•	22	30		182	181	182	179	175	169	161	150	137	122
ME35KVX65-30/11	•	26	35		210	208	208	205	201	194	186	175	161	145
ME35KVX65-30/11	•	30	40		210	208	208	205	201	194	186	175	161	145
ME40KVX65-30/13	•	30	40		245	244	244	240	235	227	218	204	188	169

Dimensioni di ingombro in mm e peso in kg

Overall dimensions in mm and weight in kg
 Dimensions en mm et masse en kg
 Abmessungen in mm, Gewicht in kg
 Medidas en mm, peso en kg

*** Per le dimensioni di ingombro e i pesi dei motori vedere pag. 54**

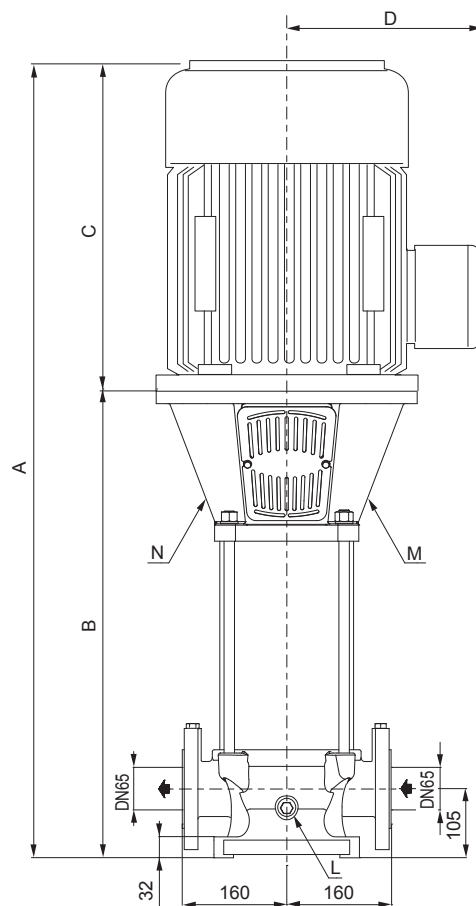
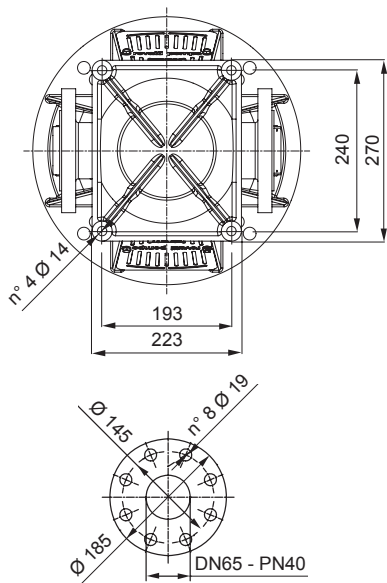
* For motors overall dimensions and weights please refer to page 54

* Pour les dimensions et les masses des moteurs voir page 54

* Gesamtlänge und Gewichte der Motoren, siehe Seite 54

* Para la dimensiones y los pesos de los motores, consulte la página 54

Pompa Pump Pompe Pumpe Bomba	IEC	A	B	C	D	Peso Weight Masse Gewicht Peso	
						Pompa Pump Pompe Pumpe Bomba	Motore Motor Moteur Motor Motor
ME12KVX65-30/4	•	*	661	*	*	72	*
ME15KVX65-30/5	•	*	714	*	*	77	*
ME17KVX65-30/6	•	*	766	*	*	81	*
ME20KVX65-30/7	•	*	819	*	*	86	*
ME25KVX65-30/8	•	*	871	*	*	92	*
ME30KVX65-30/10	•	*	976	*	*	102	*
ME35KVX65-30/11	•	*	1029	*	*	105	*
ME35KVX65-30/11	•	*	1029	*	*	106	*
ME40KVX65-30/13	•	*	1134	*	*	115	*



Riempimento pompa
 Pump filling
M= Remplissage pompe **3/8" GAS**
 Füllen der Pumpe
 Llenado bomba

Drenaggio
 Drip drain
N= Evacuation des égouttures **3/8" GAS**
 Entleerung
 Drenaje

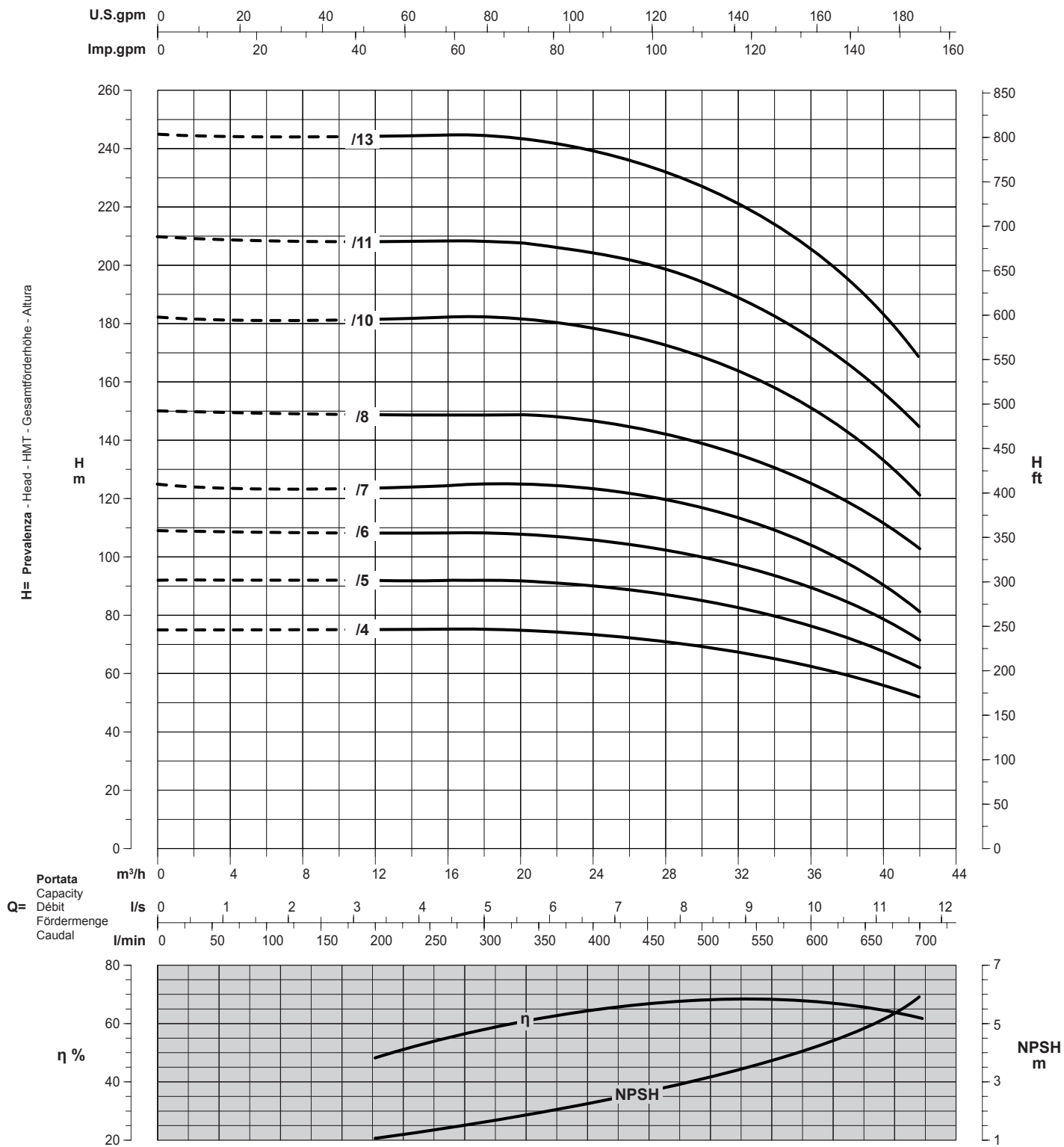
Scarico pompa
 Pump drain
L= Vidange pompe **1/4" GAS**
 Pumpenablass
 Descarga bomba

Dimensioni e pesi possono variare secondo il tipo di motore
 Dimensions and weights may change according to the type of motor
 Dimensions et masses peuvent varier selon le type du moteur
 Größe und Gewicht kann, je nach Motortyp, variieren
 Dimensiones y pesos pueden variar dependiendo del tipo de motor

Tolleranze ISO 9906 - Annex A - Tolerances ISO 9906 - Annex A norms - Tolerancias ISO 9906 - Annex A - Toleranzen ISO 9906 - Anhang A - Tolerancias ISO 9906 - Apéndice A

MEKVX65-30

Prestazioni a 50Hz, 2 poli
Performances at 50Hz, 2 poles
Caractéristiques à 50Hz, 2 pôles
Leistungsbereich bei 50Hz, 2-polig
Prestaciones a 50Hz, 2 polos



Curve per liquidi aventi densità 1000 kg/m³ - viscosità 1 mm²/s alla temperatura di 20°C
Curves established for liquid density 1000 kg/m³ - viscosity 1 mm²/s - temperature 20°C
Courbes établies pour liquides densité 1000 kg/m³ - viscosité 1 mm²/s - température 20°C
Leistungskurve für Flüssigkeiten mit Dichtigkeit von 1000 kg/m³ - Viskosität 1 mm²/s - Temp. 20°C
Curvas para líquidos con densidad 1000 kg/m³ - viscosidad 1 mm²/s a la temperatura de 20°C

Rendimento della pompa
Pump efficiency
Rendement de la pompe
Wirkungsgrad
Eficiencia de la bomba