

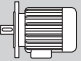
**Elettropompe multistadio in microfusione di acciaio inox**  
 Multistage electric pumps in microcasted stainless steel  
 Electropompes multicellulaires en acier inox de micro-fusion  
 Mehrstufige Kreiselpumpen aus Edelstahl  
 Electrobombas multicelulares en acero inoxidable fundido

**Catalogo generale**  
 General catalogue  
 Catalogue général  
 Hauptkatalog  
 Catálogo general

**PRESTAZIONI - PERFORMANCES - CARACTERISTIQUES - LEISTUNGSBEREICH - PRESTACIONES**

# MEKX80-50

**Prestazioni a 50Hz, 2 poli**  
 Performances at 50Hz, 2 poles  
 Caractéristiques à 50Hz, 2 pôles  
 Leistungsbereich bei 50Hz, 2-polig  
 Prestaciones a 50Hz, 2 polos

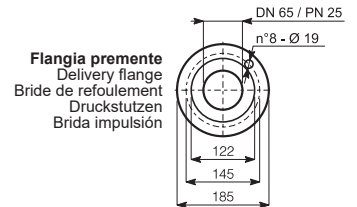
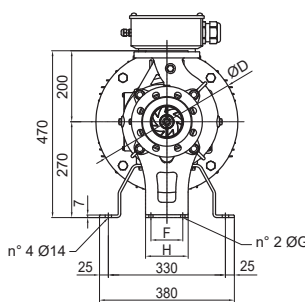
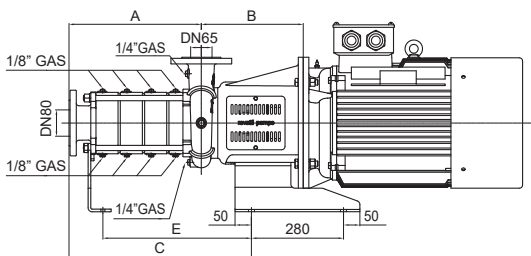
Pompa Pump Pompe Pumpe Bomba	 IEC kW HP			Portata - Capacity - Débit - Fördermenge - Caudal												
				l/min	0	200	400	500	600	700	800	900	1000	1100	1200	1300
				m³/h	0	12	24	30	36	42	48	54	60	66	72	78
				l/s	0	3,3	6,7	8,3	10	11,7	13,3	15,0	16,7	18,3	20	21,7
ME15KX80-50/2	•	11	15		68	68,5	66,5	65	63,5	61	58	54,5	50,5	46	41	35
ME17KX80-50/3	•	15	20		89	89	86	83,5	80	76	71	65	58,5	50,5	42,5	33
ME20KX80-50/3	•	15	20		98	98,5	95,5	93,5	90,5	86,5	82	76,5	70,5	63	55	46
ME25KX80-50/3	•	18,5	25		104	104	102	99	96,5	92,5	88,5	83,5	77,5	70,5	62,5	54
ME25KX80-50/4	•	18,5	25		126	126	122	119	115	109	103	95	86,5	76,5	65,5	53,5
ME30KX80-50/4	•	22	30		137	138	135	132	129	124	118	111	103	93	82,5	70,5
ME30KX80-50/5	•	22	30		154	155	150	146	140	133	125	115	104	90,5	76,5	61
ME35KX80-50/5	•	30	40		172	173	168	164	158	151	143	133	122	109	95	79,5
ME35KX80-50/6	•	30	40		180	180	175	171	165	158	149	138	125	110	93	74
ME40KX80-50/6	•	30	40		197	197	193	188	183	176	167	156	143	128	112	93
ME40KX80-50/7	•	30	40		216	217	210	204	196	186	174	160	144	126	106	83,5
ME50KX80-50/8	•	37	50		250	251	244	237	228	216	203	187	168	147	124	99

**Dimensioni di ingombro in mm e peso in kg**  
 Overall dimensions in mm and weight in kg  
 Dimensions en mm et masse en kg  
 Abmessungen in mm, Gewicht in kg  
 Medidas en mm, peso en kg

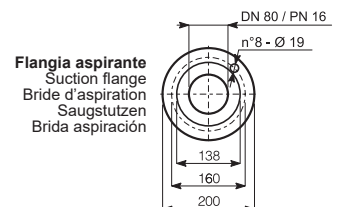
**\*Per le dimensioni di ingombro e i pesi dei motori vedere pag. 28**  
 \*For motors overall dimensions and weights please refer to page 28  
 \*Pour les dimensions et les masses des moteurs voir page 28  
 \*Gesamtlänge und Gewichte der Motoren, siehe Seite 28  
 \*Para la dimensiones y los pesos de los motores, consulte la página 28



Pompa Pump Pompe Pumpe Bomba	IEC	A	B	C	D	E	F	G	H	Peso Weight Masse Gewicht Peso		Per versione con tenuta meccanica a cartuccia For cartridge mechanical seal version Pou version avec garniture mécanique en cartouche Für Version mit Einstellbare Gleitringdichtung Para versión con sello mecánico a cartucho								Peso Weight Masse Gewicht Peso	
										Pompa	Motore	A	B	C	D	E	F	G	H	Pompa	Motore
										Pump	Motor	Pompe	Motor	Pumpe	Motor	Bomba	Motor	Pompe	Motor	Pompe	Motor
ME15KX80-50/2	•	181	310	333	350	-	-	-	-	68	*	181	410	433	350	-	-	-	-	80	*
ME17KX80-50/3	•	255	310	407	350	-	-	-	-	75	*	255	410	507	350	-	-	-	-	87	*
ME20KX80-50/3	•	255	310	407	350	-	-	-	-	75	*	255	410	507	350	-	-	-	-	87	*
ME25KX80-50/3	•	255	310	407	350	-	-	-	-	75	*	255	410	507	350	-	-	-	-	87	*
ME25KX80-50/4	•	329	310	481	350	-	-	-	-	82	*	329	410	581	350	-	-	-	-	94	*
ME30KX80-50/4	•	329	310	481	350	-	-	-	-	82	*	329	410	581	350	-	-	-	-	94	*
ME30KX80-50/5	•	403	310	555	350	452	90	12	120	91	*	403	410	655	350	552	90	12	120	103	*
ME35KX80-50/5	•	403	310	555	350	452	90	12	120	92	*	403	410	655	350	552	90	12	120	104	*
ME35KX80-50/6	•	477	310	629	350	526	90	12	120	99	*	477	410	729	350	626	90	12	120	111	*
ME40KX80-50/6	•	477	310	629	400	526	90	12	120	102	*	477	410	729	400	626	90	12	120	114	*
ME40KX80-50/7	•	551	310	703	400	600	90	12	120	109	*	551	410	803	400	700	90	12	120	121	*
ME50KX80-50/8	•	625	310	777	400	674	90	12	120	116	*	625	410	877	400	774	90	12	120	128	*



**Orientamenti delle flange: vedi pag. 29**  
 Flanges orientations: see page 29  
 Orientations des brides: voir page 29  
 Flansch Orientierung: siehe Seite 29  
 Orientaciones de las bridas: ver pag. 29

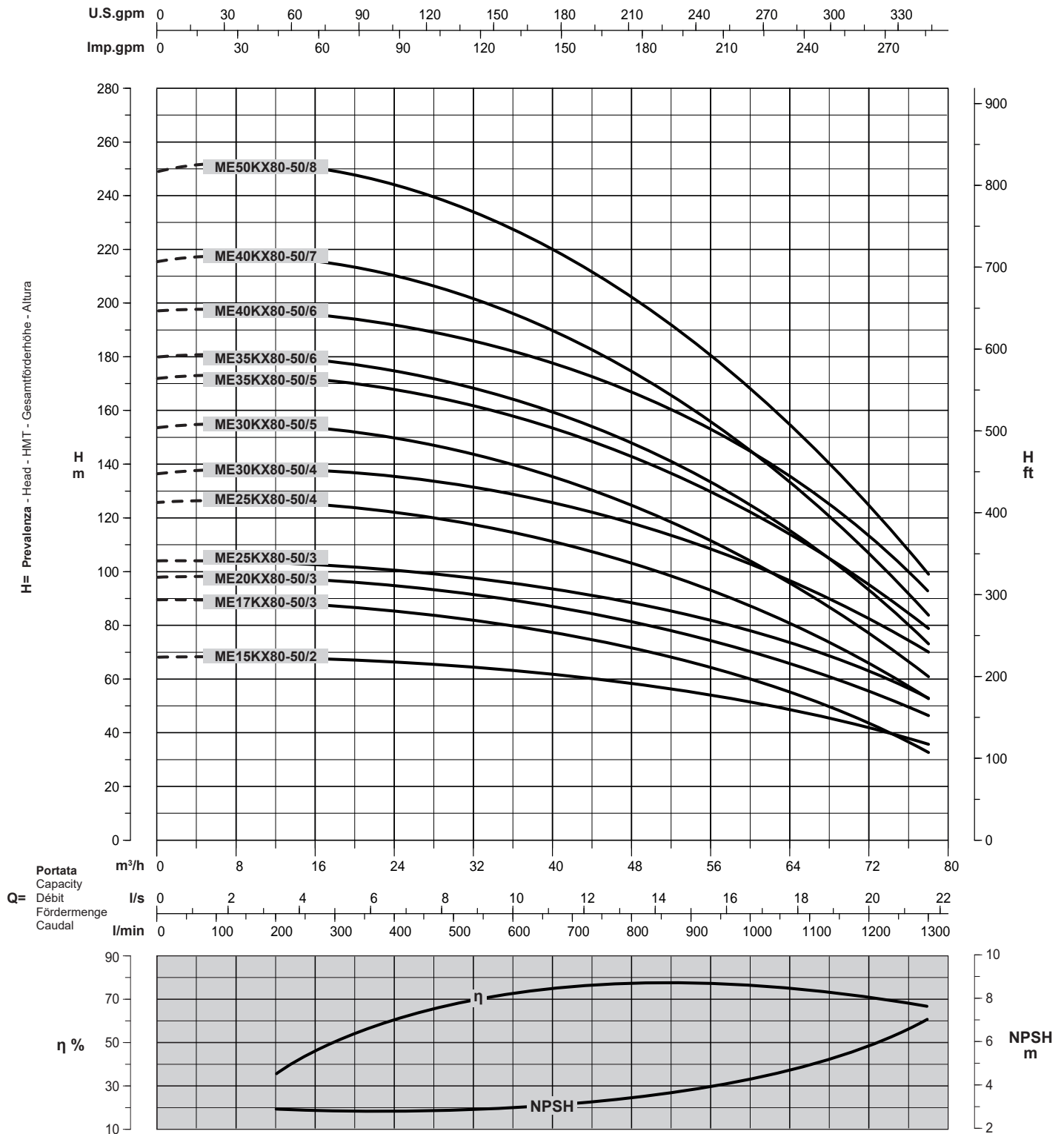


Tolleranze ISO 9906 Grado 3B - Tolerances ISO 9906 Grade 3B - Tolérances ISO 9906 Niveau 3B - Toleranzen ISO 9906 Klasse 3B - Tolerancias ISO 9906 Grado 3B

**PRESTAZIONI - PERFORMANCES - CHARACTERISTIQUES - LEISTUNGSBEREICH - PRESTACIONES**

# MEKX80-50

**Prestazioni a 50Hz, 2 poli**  
 Performances at 50Hz, 2 poles  
 Caractéristiques à 50Hz, 2 pôles  
 Leistungsbereich bei 50Hz, 2-polig  
 Prestaciones a 50Hz, 2 polos



Curve per liquidi aventi densità 1000 kg/m³ - viscosità 1 mm²/s alla temperatura di 20°C  
 Curves established for liquid density 1000 kg/m³ - viscosity 1 mm²/s - temperature 20°C  
 Courbes établies pour liquides densité 1000 kg/m³ - viscosité 1 mm²/s - température 20°C  
 Leistungskurve für Flüssigkeiten mit Dichtigkeit von 1000 kg/m³ - Viskosität 1 mm²/s - Temp. 20°C  
 Curvas para líquidos con densidad 1000 kg/m³ - viscosidad 1 mm²/s a la temperatura de 20°C

**Rendimento della pompa**  
 Pump efficiency  
 Rendement de la pompe  
 Wirkungsgrad  
 Eficiencia de la bomba

**Riduzione rendimento**  
 Efficiency reduction  
 Réduction du rendement  
 Leistungsminderung  
 Reducción de eficiencia

/3	=	-2
/4	=	-1
/5	=	-

Tolleranze ISO 9906 Grado 3B - Tolerances ISO 9906 Grade 3B - Tolérances ISO 9906 Niveau 3B - Toleranzen ISO 9906 Klasse 3B - Tolerancias ISO 9906 Grado 3B