

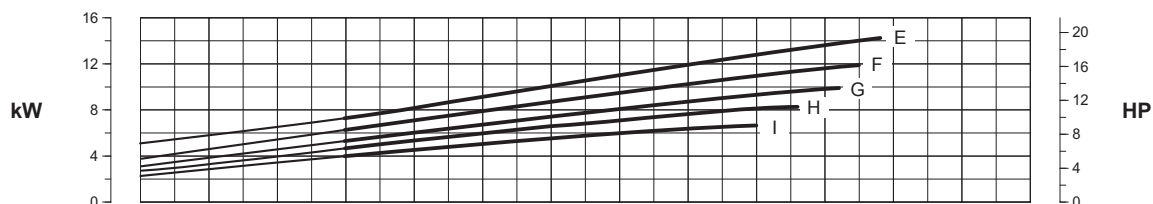
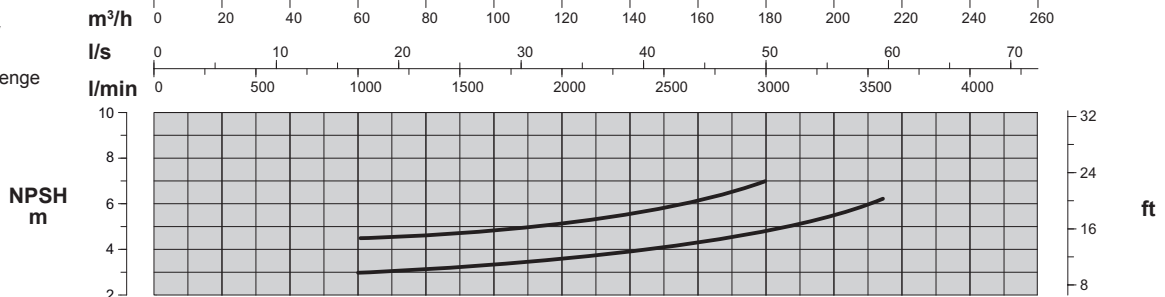
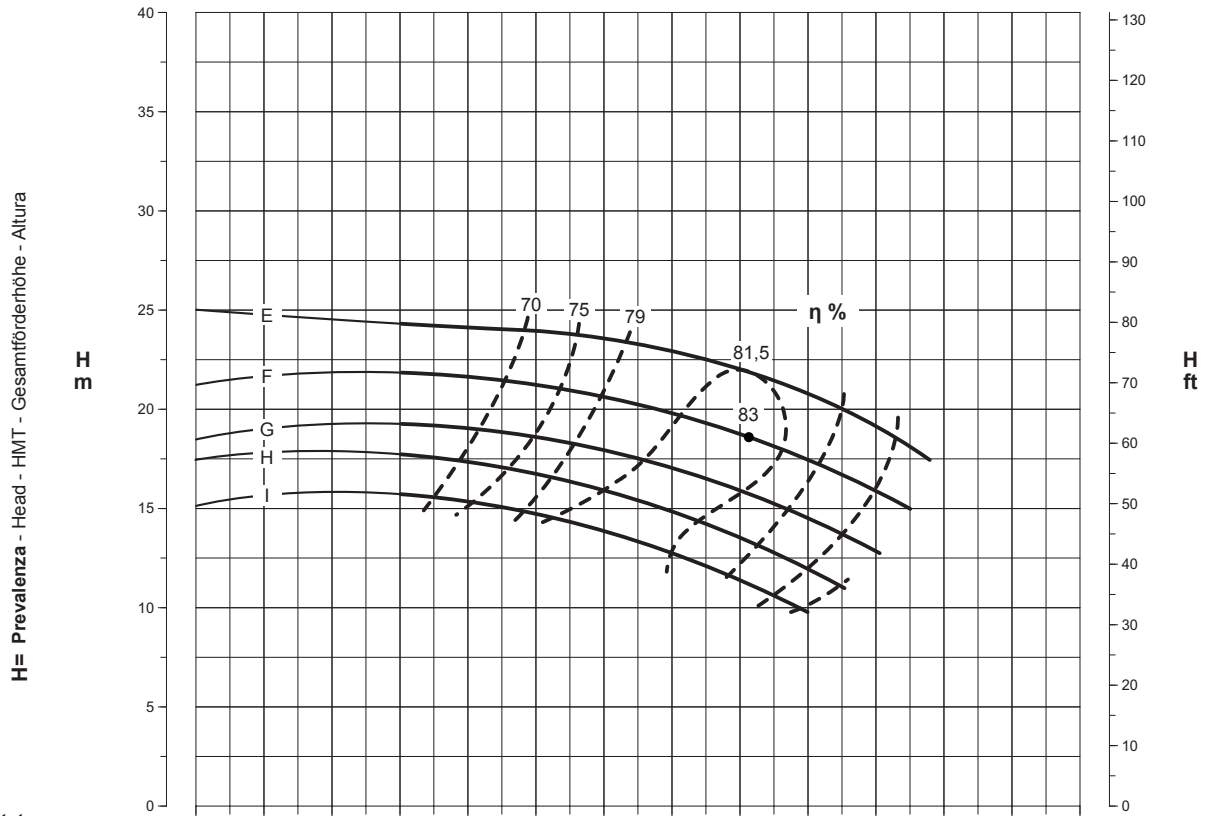
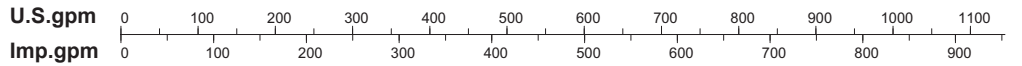
PRESTAZIONI - PERFORMANCES - CARACTERISTIQUES - LEISTUNGSBEREICH - PRESTACIONES

SN3E100-250

Prestazioni a 1450 min⁻¹
 Performances at 1450 min⁻¹
 Caractéristiques à 1450 min⁻¹
 Leistungsbereich bei 1450 min⁻¹
 Prestaciones a 1450 min⁻¹

Aspirazione x Mandata
 Inlet x Outlet
 Aspiration x Refoulement
 Ansaugöffnung x Drucköffnung
 Aspiración x Impulsión

125 x 100



Curve per liquidi aventi densità 1000 kg/m³ - viscosità 1 mm²/s alla temperatura di 20°C
 Curves established for liquid density 1000 kg/m³ - viscosity 1 mm²/s - temperature 20°C
 Courbes établies pour liquides densité 1000 kg/m³ - viscosité 1 mm²/s - température 20°C
 Leistungskurve für Flüssigkeiten mit Dichtigkeit von 1000 kg/m³ - Viskosität 1 mm²/s - Temp. 20°C
 Curvas para líquidos con densidad 1000 kg/m³ - viscosidad 1 mm²/s a la temperatura de 20°C

η %
Rendimento della pompa
 Pump efficiency
 Rendement de la pompe
 Wirkungsgrad
 Eficiencia de la bomba

Tolleranze ISO 9906 - Annex A
 Tolerances ISO 9906 - Annex A
 Tolérances ISO 9906 - Annexe A
 Toleranzen ISO 9906 - Anhang A
 Tolerancias ISO 9906 - Apéndice A

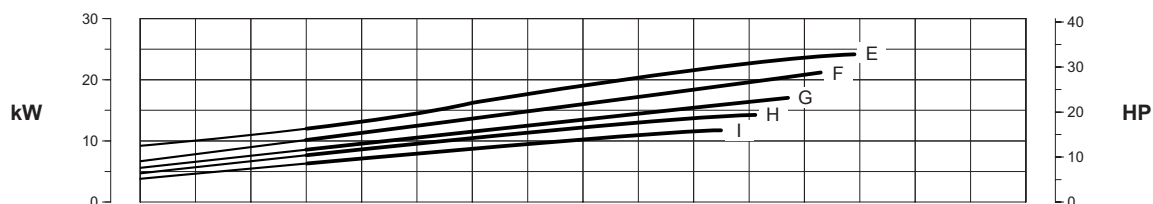
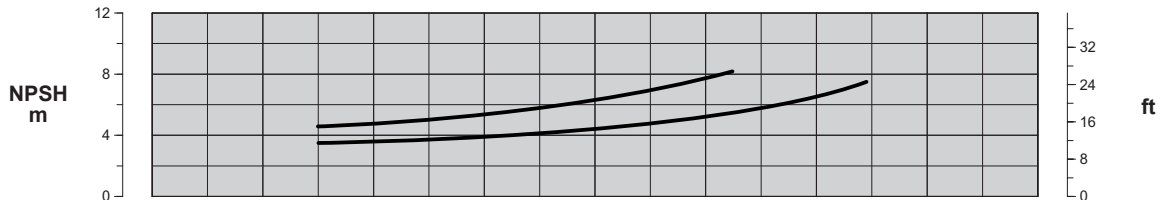
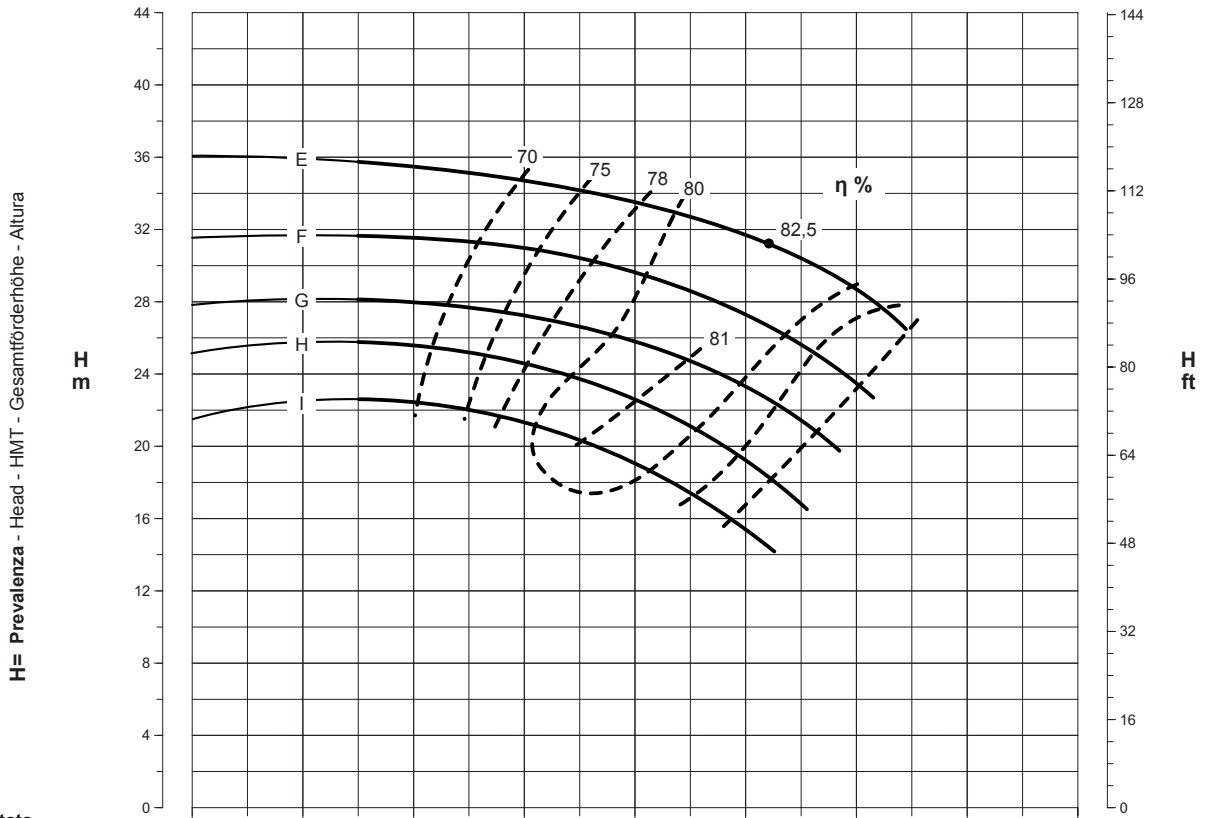
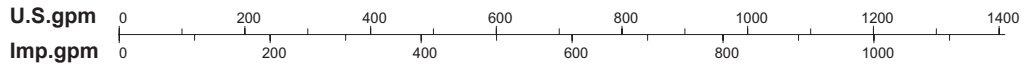
PRESTAZIONI - PERFORMANCES - CARACTERISTIQUES - LEISTUNGSBEREICH - PRESTACIONES

SN3E100-250

Prestazioni a 1750 min⁻¹
 Performances at 1750 min⁻¹
 Caractéristiques à 1750 min⁻¹
 Leistungsbereich bei 1750 min⁻¹
 Prestaciones a 1750 min⁻¹

Aspirazione x Mandata
 Inlet x Outlet
 Aspiration x Refoulement
 Ansaugöffnung x Drucköffnung
 Aspiración x Impulsión

125 x 100



Curve per liquidi aventi densità 1000 kg/m³ - viscosità 1 mm²/s alla temperatura di 20°C
 Curves established for liquid density 1000 kg/m³ - viscosity 1 mm²/s - temperature 20°C
 Courbes établies pour liquides densité 1000 kg/m³ - viscosité 1 mm²/s - température 20°C
 Leistungskurve für Flüssigkeiten mit Dichtigkeit von 1000 kg/m³ - Viskosität mm²/s - Temp. 20°C
 Curvas para líquidos con densidad 1000 kg/m³ - viscosidad 1 mm²/s a la temperatura de 20°C

η %
Rendimento della pompa
 Pump efficiency
 Rendement de la pompe
 Wirkungsgrad
 Eficiencia de la bomba

Tolleranze ISO 9906 - Annex A
 Tolerances ISO 9906 - Annex A
 Tolérances ISO 9906 - Annexe A
 Toleranzen ISO 9906 - Anhang A
 Tolerancias ISO 9906 - Apéndice A

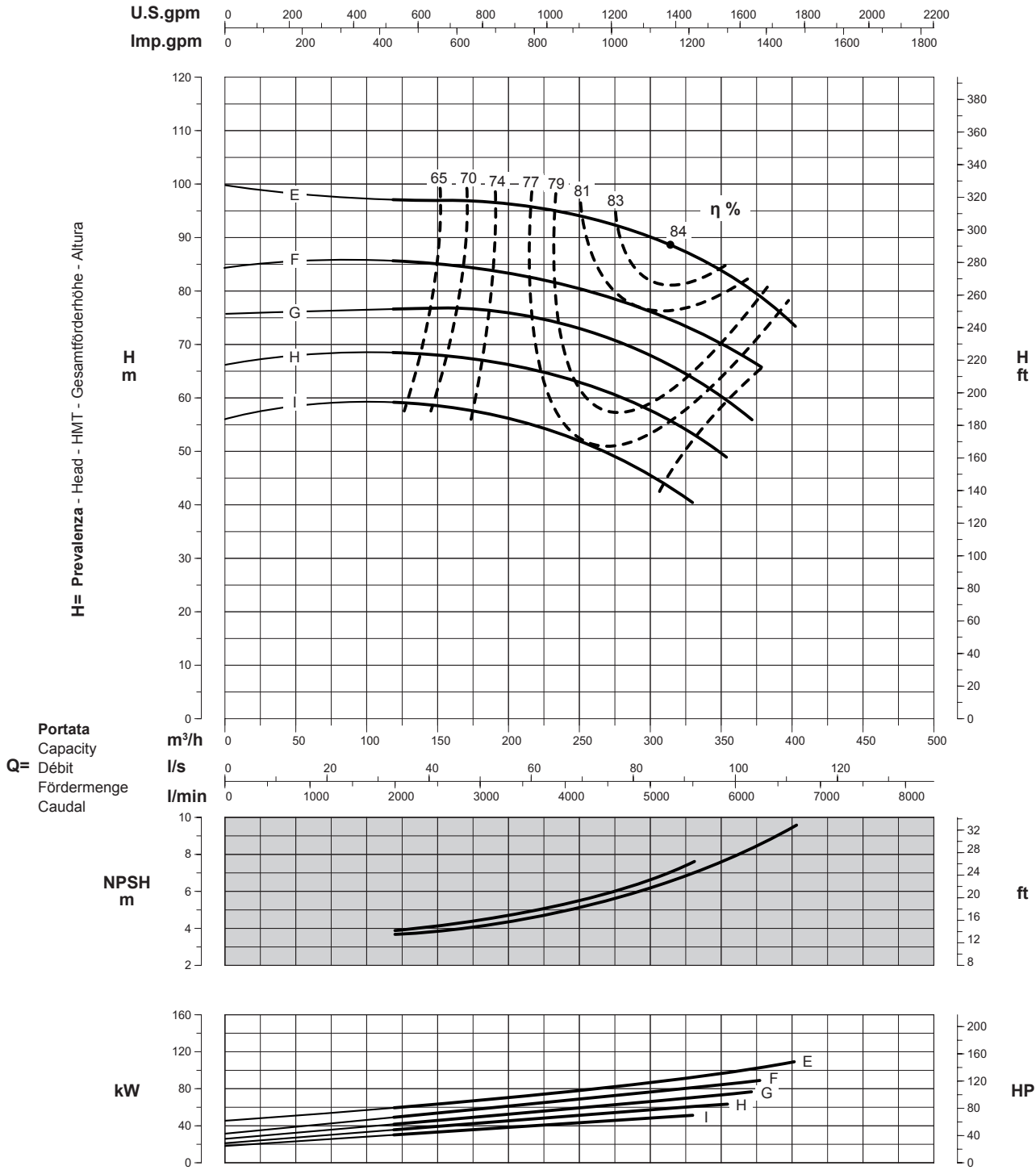
PRESTAZIONI - PERFORMANCES - CHARACTERISTIQUES - LEISTUNGSBEREICH - PRESTACIONES

SN3E100-250

Prestazioni a 2900 min⁻¹
Performances at 2900 min⁻¹
Caractéristiques à 2900 min⁻¹
Leistungsbereich bei 2900 min⁻¹
Prestaciones a 2900 min⁻¹

Aspirazione x Mandata
Inlet x Outlet
Aspiration x Refoulement
Ansaugöffnung x Drucköffnung
Aspiración x Impulsión

125 x 100



Curve per liquidi aventi densità 1000 kg/m³ - viscosità 1 mm²/s alla temperatura di 20°C
Curves established for liquid density 1000 kg/m³ - viscosity 1 mm²/s - temperature 20°C
Courbes établies pour liquides densité 1000 kg/m³ - viscosité 1 mm²/s - température 20°C
Leistungskurve für Flüssigkeiten mit Dichtigkeit von 1000 kg/m³ - Viskosität mm²/s - Temp. 20°C
Curvas para líquidos con densidad 1000 kg/m³ - viscosidad 1 mm²/s a la temperatura de 20°C

η %
Rendimento della pompa
Pump efficiency
Rendement de la pompe
Wirkungsgrad
Eficiencia de la bomba

Tolleranze ISO 9906 - Annex A
Tolerances ISO 9906 - Annex A
Tolérances ISO 9906 - Annexe A
Toleranzen ISO 9906 - Anhang A
Tolerancias ISO 9906 - Apéndice A