

Pompe centrifughe normalizzate EN 733 (DIN 24255)
 Centrifugal pumps according to EN 733 (DIN 24255)
 Pompes centrifuges normalisées EN 733 (DIN 24255)
 Normkreislumpen EN 733 (DIN 24255)
 Bombas centrifugas normalizadas EN 733 (DIN 24255)

Catalogo generale
 General catalogue
 Catalogue général
 Hauptkatalog
 Catálogo general

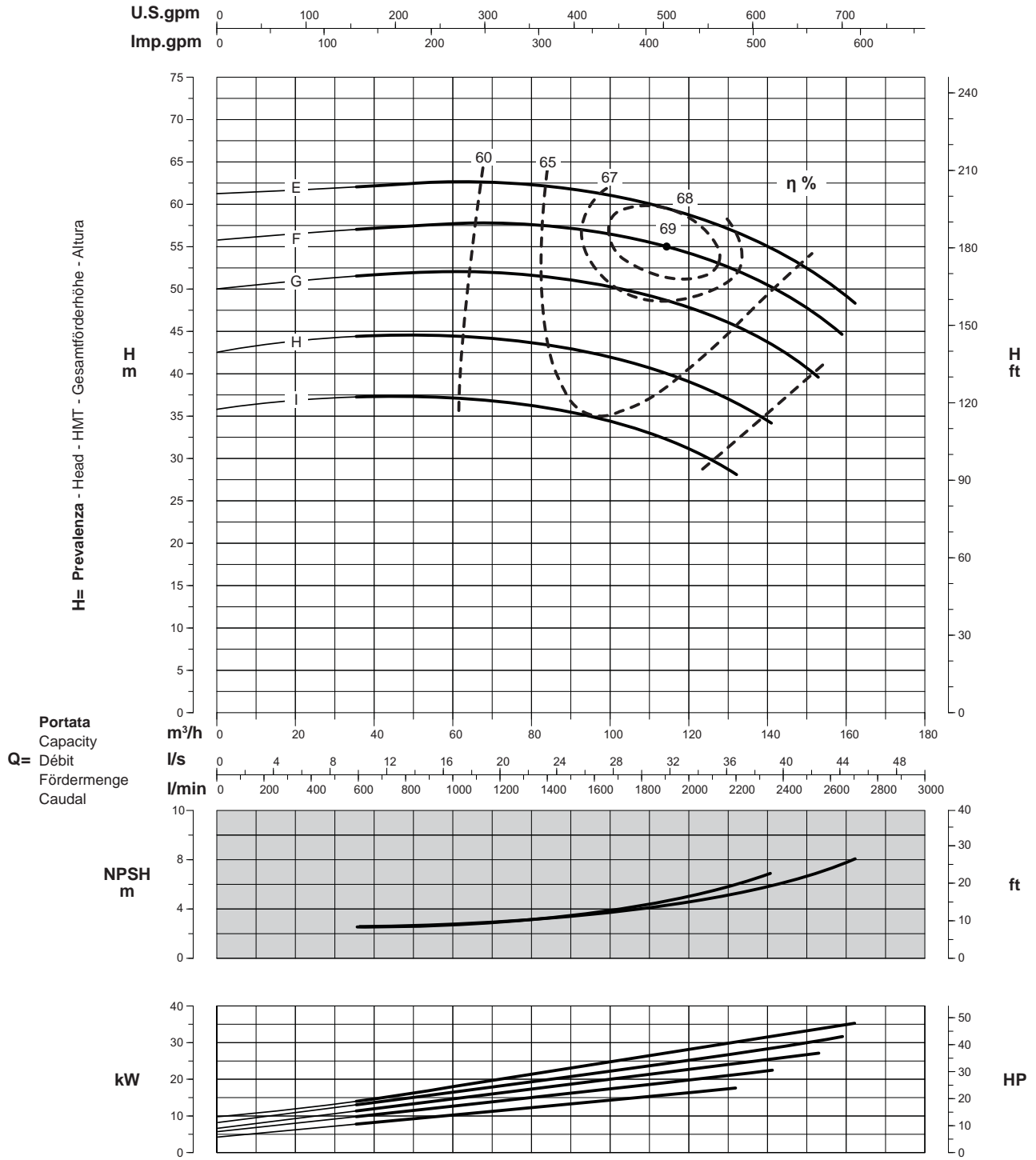
PRESTAZIONI - PERFORMANCES - CHARACTERISTIQUES - LEISTUNGSBEREICH - PRESTACIONES

SN4ER65-400

Prestazioni a 1450 min⁻¹
 Performances at 1450 min⁻¹
 Caractéristiques à 1450 min⁻¹
 Leistungsbereich bei 1450 min⁻¹
 Prestaciones a 1450 min⁻¹

Aspirazione x Mandata
 Inlet x Outlet
 Aspiration x Refoulement
 Ansaugöffnung x Drucköffnung
 Aspiración x Impulsión

80 x 65



Curve per liquidi aventi densità 1000 kg/m³ - viscosità 1 mm²/s alla temperatura di 20°C
 Curves established for liquid density 1000 kg/m³ - viscosity 1 mm²/s - temperature 20°C
 Courbes établies pour liquides densité 1000 kg/m³ - viscosité 1 mm²/s - température 20°C
 Leistungskurve für Flüssigkeiten mit Dichtigkeit von 1000 kg/m³ - Viskosität mm²/s - Temp. 20°C
 Curvas para líquidos con densidad 1000 kg/m³ - viscosidad 1 mm²/s a la temperatura de 20°C

η %
Rendimento della pompa
 Pump efficiency
 Rendement de la pompe
 Wirkungsgrad
 Eficiencia de la bomba

Tolleranze ISO 9906 - Annex A
 Tolerances ISO 9906 - Annex A
 Tolérances ISO 9906 - Annexe A
 Toleranzen ISO 9906 - Anhang A
 Tolerancias ISO 9906 - Apéndice A

PRESTAZIONI - PERFORMANCES - CARACTERISTIQUES - LEISTUNGSBEREICH - PRESTACIONES

SN4ER65-400

Prestazioni a 1750 min⁻¹

Performances at 1750 min⁻¹

Caractéristiques à 1750 min⁻¹

Leistungsbereich bei 1750 min⁻¹

Prestaciones a 1750 min⁻¹

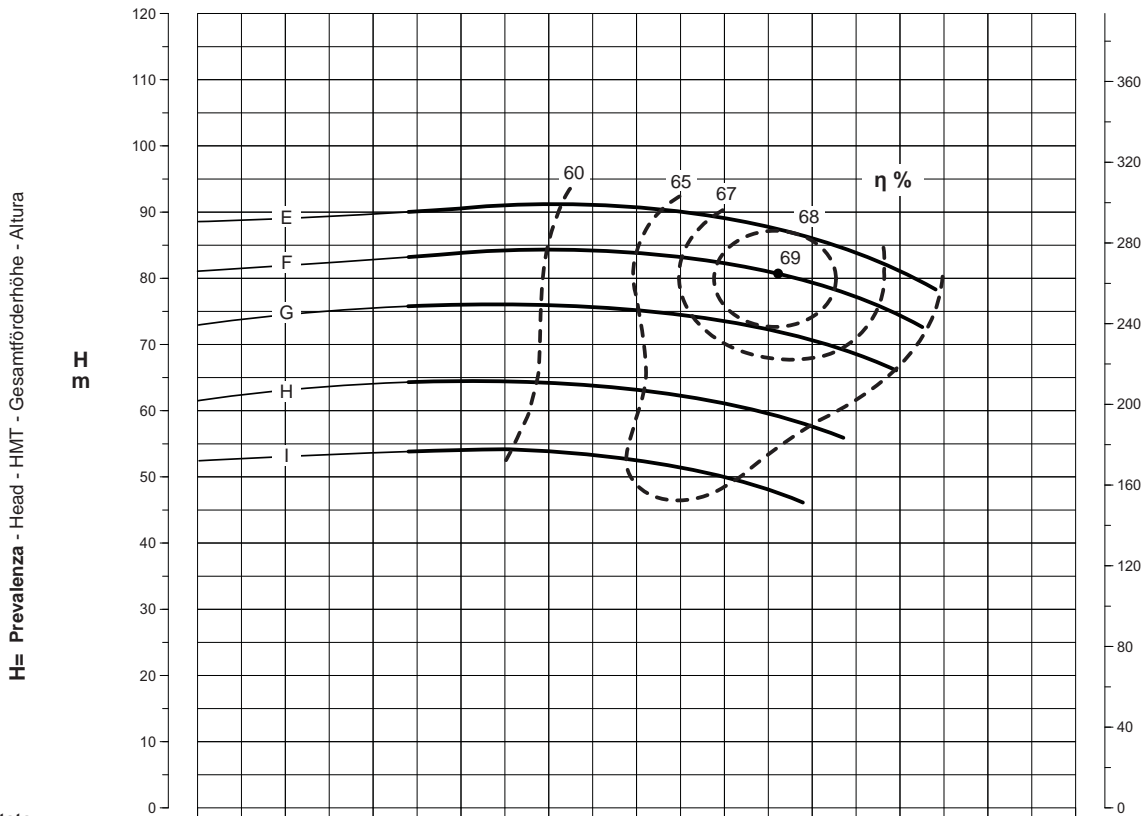
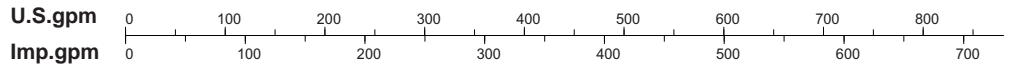
Aspirazione x Mandata

Inlet x Outlet

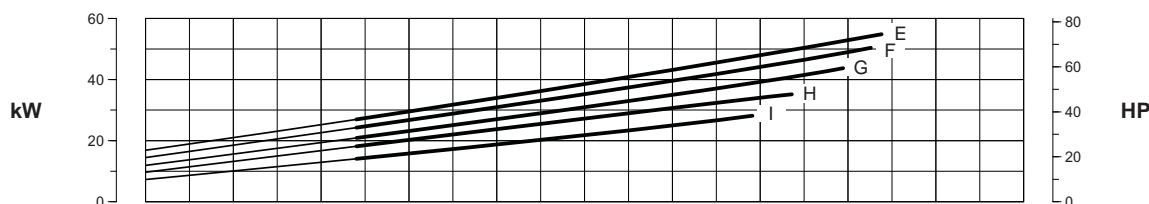
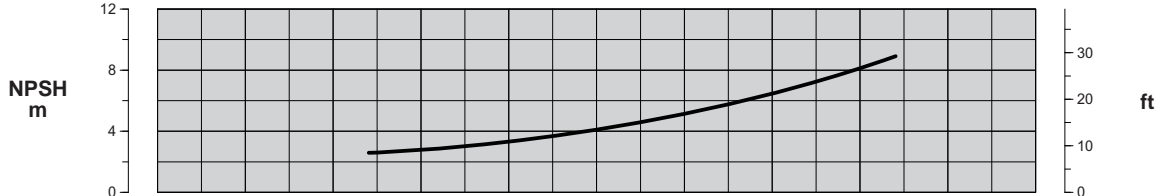
Aspiration x Refoulement

Ansaugöffnung x Drucköffnung

Aspiración x Impulsión



Portata Capacity
 Q = Débit
 Fördermenge Caudal



Curve per liquidi aventi densità 1000 kg/m³ - viscosità 1 mm²/s alla temperatura di 20°C
 Curves established for liquid density 1000 kg/m³ - viscosity 1 mm²/s - temperature 20°C
 Courbes établies pour liquides densité 1000 kg/m³ - viscosité 1 mm²/s - température 20°C
 Leistungskurve für Flüssigkeiten mit Dichtigkeit von 1000 kg/m³ - Viskosität mm²/s - Temp. 20°C
 Curvas para líquidos con densidad 1000 kg/m³ - viscosidad 1 mm²/s a la temperatura de 20°C

η %
 Rendimento della pompa
 Pump efficiency
 Rendement de la pompe
 Wirkungsgrad
 Eficiencia de la bomba

Tolleranze ISO 9906 - Annex A
 Tolerances ISO 9906 - Annex A
 Tolérances ISO 9906 - Annexe A
 Toleranzen ISO 9906 - Anhang A
 Tolerancias ISO 9906 - Apéndice A